



CX45

USA

2013

Elektriciteit  
Electricité  
Electricity  
Elektrizität

Schema – Schéma – Wiring Diagram – Schaltplan

11 358 261

VH nr. :

UITGAVE\_TXT Uitgave–Edition–Edition–Ausgabe : 04-2013

Wijziging–Modification–Modification–Änderung : C 1



CODE : B+ +30 +15 +58 D+ XX XY			
B+	BATTERIJSpanning TENSION DIRECT SUR LES BATTERIES VOLTAGE POWER STRAIGHT FROM BATTERIES Spannung DIREKT VON BATTERIE TENSION DIRECTAMENTO DE LA BATERIA TENSIONE DELLE BATTERIE BATTERISpanning	D+	Spanning BIJ DRAAIENDE MOTOR TENSION AVEC MOTEUR TOURNANT VOLTAGE POWER WITH THE ENGINE RUNNING Spannung MIT DREHENDEM MOTOR POSITIVO CON EL MOTOR EN MARCHA TENSIONE CON MOTORE ANDARE Spanning VID KORNING AV MOTERN
+30	Spanning BIJ BATTERIJSLEUTEL AAN TENSION AVEC INT. GENERAL ENCLENCHE VOLTAGE POWER WITH MASTERSWITCH ON Spannung NACH BATTERIESCHALTER TENSION CON EL INTERRUPTOR DE LA BATERIA TENSIONE DOPO INTERRUPTORE BATTERIE Spanning EFTER HUVUDSTROMBRYTARE	P./..	CONNECTORNUMMER EN AANSLUITING CONNECTEUR ET CONNECTION CONNECTOR AND CONNECTION STECKERANSCHLUSS CONECTOR Y CONECCION NUMERO CONNESSIONE STIFT / STIFTNUMMER
+15	Spanning MET SLEUTELCONTACT AAN TENSION AVEC L'INT. A CLEF ENCLENCHE VOLTAGE POWER WITH IGNITION SWITCH ON Spannung NACH ZUENDUNG TENSION CON LA LLAVE DE CONTACTO LIGADA TENSIONE DOPO CONTATTO Spanning EFTER KONTAKTNYCKEL	XX... # ↑	ANDER EIND VAN DRAAD XX OP BLAD # AUTRE BOUT DU FIL XX SUR PART # OTHER END OF WIRE XX ON PART # ANDERES ENDE DES KABELS XX AUF TEIL # OTRO LADO DEL CABLE XX EN LA HOJA # ALTRO TERMINE DI FILO XX SU FOGLIO # ANDRA ÄNDEN KABELN XX KAN HITTA VID DEL #
+58	Spanning MET BUITENVERLICHTING AAN TENSION AVEC L'ECLAIRAGE EXT. ENCLENCHE VOLTAGE POWER WITH EXTERIOR LIGHTS ON Spannung UEBER AUSSENBELEUCHTUNG TENSION CON LUCES DE POSICION LIGADOS TENSIONE CON LUCE DI POSIZIONE Spanning OVER POSITIONSLJUS	XY... ↑	ANDER EIND VAN DRAAD XY OP ZELFDE BLAD AUTRE BOUT DU FIL XY SUR MEME PAGE OTHER END OF WIRE XY ON SAME PAGE ANDERES ENDE DES KABELS XY AUF SELBER SEITE OTRO LADO DEL CABLE XY EN LA MISMA HOJA ALTRO TERMINE DI FILO XY SU LO STESSO FOGLIO ÄNDEN KABELN XY KAN HITTA PÅ SAMMA SIDA

KLEUREN - COULEURS - COLORS - FARBEN - COLORES - COLORAZIONE - FÄRGKOD							
KLEUR	NEDERLANDS	FRANCAIS	ENGLISH	DEUTSCH	ESPAÑOL	ITALIANO	SVENSKA
Z	ZWART	NOIR	BLACK	SCHWARZ	NEGRO	NERO	SVART
BR	BRUIN	MARRON	BROWN	BRAUN	MARRON	MARRONE	BRUN
R	ROOD	ROUGE	RED	ROT	ROJO	ROSSO	RÖD
O	ORANJE	ORANGE	ORANGE	ORANGE	NARANJADO	ARANCIO	ORANGE
GE	GEEL	JAUNE	YELLOW	GELB	AMARILLO	GIALLO	GUL
GN	GROEN	VERT	GREEN	GRÜN	VERDE	VERDE	GRÖN
B	BLAUW	BLEU	BLUE	BLAU	AZUL	AZZURRO	BLÅ
V	VIOLET	VIOLET	VIOLET	VIOLETT.	VIOLETA	VIOLETTO	VIOLETT
GS	GRIJS	GRIS	GREY	GRAU	GRIS	GRIGIO	GRÅ
W	WIT	BLANC	WHITE	WEISS	BLANCO	BIANCO	VIT
T	TRANSPARANT	TRANSPARENT	TRANSPARENT	TRANSPARENT	TRANSPARENTE	TRASPARENTE	TRANSPARENTE
RO	ROZE	ROSE	PINK	ROSA	ROSADO	ROSA	SKAR
GE-R	GELE DRAAD MET RODE INDICATIE UN FIL JAUNE AVEC UNE INDICATION ROUGE A YELLOW CONDUCTOR WITH A RED INDICATION EIN GELBER DRAHT MIT ROTEM BAND			UN CABLE AMARILLO CON HILO ROJO FILO GIALLO CON FASCIA ROSSA EN GUL TRÅD MED RÖTT BAND			

DOORSNEDE - SECTION - SEKTION - SECCION - SEZIONE - TVÄRSNITT			
DOORSNEDE	1 mm² TENZIJ ANDERS AANGEGEVEN	R	1 mm²
SECTION	1 mm² EXEPTÉ INDICATION CONTRAIRE	BR2.5	2.5 mm²
SECTION	1 mm² EXCEPT OTHERWISE SPECIFIED	R16	16 mm²
SEKTION	1 mm² WENN NICHT ANDERS ERWAHNT	Z50	50 mm²
SECCION	1 mm² AL NO SER INDICADO DE OTRO MANERA	R70	70 mm²
SEZIONE	1 mm² EXEPTO SE INDICATO DIFERENTAMENTE	T95	95 mm²
TVÄRSNITT	1 mm² OM EJ ÄNGIVET PÅ ANNAT SÄTT	BR120	120 mm²

## COLOUR CODE

ABBRV. ON SCHEMATIC	COLOR IN DUTCH	COLOR IN ENGLISH
Z	ZWART	BLACK
Br	BRUIN	BROWN
R	ROOD	RED
O	ORANJE	ORANGE
Ge	GEEL	YELLOW
Gn	GROEN	GREEN
B	BLAUW	BLUE
V	VIOLET	VIOLET
Gs	GRIJS	GREY
W	WIT	WHITE
T	KLEURLOOS	TRANSPARENT
Ro	ROSE	PINK

1. THE COLOR CODE IS AN ABBREVIATION FROM THE DUTCH WORDING.

2. These are two types of color coding used throughout the electrical drawings:

A. Solid color: ge

B. Solid color with single tracer: ge-b

## WIRE SIZE

METRIC	ACTUAL CONVERSION	AMERICAN WIRE GAUGE (AWG)
0.75 mm <sup>2</sup>	18 AWG	18 AWG
1 mm <sup>2</sup>	17 AWG	16 AWG
1.5 mm <sup>2</sup>	15 AWG	14 AWG
2.5 mm <sup>2</sup>	13 AWG	11 AWG
6 mm <sup>2</sup>	9 AWG	8 AWG
35 mm <sup>2</sup>		0 AWG
70 mm <sup>2</sup>		2/0 AWG
120 mm <sup>2</sup>		5/0 AWG

All wire size indications in drawing are metric and refer to conductor wire size in mm<sup>2</sup>.

If replacements are needed, refer to wire size table for appropriate replacement.

\* All wires with no indication of size in the drawings will be 1 mm<sup>2</sup> (16 AWG).

	<p>DRUKKNOP BOUTON-POUSSOIR TASTER PUSH-BUTTON</p>	<p>PULSADOR PULSANTE TRYCKKNAPP</p>
	<p>SCHAKELAAR INTERRUPTEUR SCHALTER SWITCH</p>	<p>INTERRUPTOR INTERRUTTORE STRÖMBRYTARE</p>
	<p>SLEUTELCONTACT CLE CONTACT ZUENDSCHLOSS IGNITION SWITCH</p>	<p>LLAVE DE CONTACTO CHIAVE CONTATTO KONTAKTNYCKEL</p>
	<p>MICROSWITCH INTERRUPT. FIN DE COURSE MICROSCHALTER MICROSWITCH</p>	<p>MICRO-INTERRUPTOR MICRO-INTERRUTTORE MIKROBRYTARE</p>
	<p>MAGNEETCONTACT CONTACT MAGNETIQUE MAGNETKONTAKT MAGNETIC SENSOR</p>	<p>CONTACTO MAGNETICO CONTATTO MAGNETICO</p>
	<p>NADERINGSSCHAKELAAR CONTACT DE PROXIMITE NAHERUNGSSCHALTER PROXIMITY SWITCH</p>	<p>INTERRUPTOR DE PROXIMIDAD SENSORE DI PROSSIMITA</p>
	<p>DRUKCONTACT CONTACT PRESSION DRUCKKONTAKT PRESSURE CONTACT</p>	<p>MANOCONTACTO PRESSOSTATTO TRYCKKONTAKT</p>
	<p>TEMPERATUURCONTACT CONTACT TEMPERATURE TEMPERATURKONTAKT TEMPERATURE CONTACT</p>	<p>THERMOCONTACTO TERMOCONTATTO TERMOKONTAKT</p>
	<p>TEMPERATUURSENSOR CAPTEUR TEMPERATURE TEMPERATURGEBER TEMPERATURE TRANSMITTER</p>	<p>SENSOR DE TEMPERATURA SENSORE TEMPERATURA TEMPERATUR SENSOR</p>
	<p>DRUKSENSOR CAPTEUR PRESSION DRUCKGEBER PRESSURE TRANSMITTER</p>	<p>SENSOR DE PRESSION SENSORE PRESSIONE TRYCK SENSOR</p>
	<p>NIVEAUGEVER CAPTEUR DE NIVEAU NIVEAUGEBER LEVEL TRANSMITTER</p>	<p>CAPTADOR DE NIVEL SENSORE DI LIVELLO MOTSTAND SENSOR</p>

	CONNECTORNUMMER NUMERO DE CONNECTION STECKERNUMMER CONNECTORNUMBER	NUMERO CONECCION NUMERO CONNESSIONE STIFTNUMMER .
	ZEKERING FUSIBLE SICHERUNG FUSE	FUSIBLE FUSIBILE SÄKRING .
	RELAIS ≤ 20A RELAIS ≤ 20A RELAIS ≤ 20A RELAY ≤ 20A	RELE ≤ 20A TELERUTTORE ≤ 20A RELÄ ≤ 20A .
	RELAIS > 20A RELAIS > 20A RELAIS > 20A RELAY > 20A	RELE > 20A TELERUTTORE > 20A RELÄ > 20A .
	KIPRELAIS RELAIS INVERSEUR UMSCHALTRELAIS CHANGE-OVER RELAY	RELE INVERSOR TELERUTTORE INVERSORE OMKOPPLINGSRELÄ .
	ELEKTROVENTIEL VALVE MAGNETVENTIL VALVE	ELECTROVALVULA ELECTROVALVOLA VENTIL .
	IMPULSVENTIEL VALVE A IMPULSION IMPULSVENTIL IMPULS VALVE	ELECTROVALVULA DE IMPULSO ELECTROVALVOLA DI IMPULSI IMPULSVENTIL .
	CONTROLELAMP LAMPE TEMOIN ANZEIGELAMPE WARNING LAMP	LAMPARA DE TESTIGO LAMPADA SPIA KONTROLLAMPA .
	LAMP (VERLICHTING) LAMPE (ECLAIRAGE) LAMPE (BELEUCHTUNG) LAMP (LIGHTING)	LAMPARA (ILUMINACION) LUCE (ILLUMINAZIONE) LJUS .
	ZOEMER RONFLEUR SUMMER BUZZER	ZUMBADOR CICALINO SUMMER .
	EENSLAGBEL SONETTE KLINGEL BELL	TIMBRE CAMPANELLO RINGKLOCKA .
	MICRO MICRO MIKRO MICRO	MICRO MICROFONO MICROFON .
	LUIDSPREKER HAUT-PARLEUR LAUTSPRECHER LOUDSPEAKER	ALTAVOZ ALTOPARLANTE HÖGTALARE .

	WEERSTAND RESISTANCE WIDERSTAND RESISTOR	RESISTENCIA RESISTENZA MOTSTAND .
	POTENTIOMETER POTENTIOMETRE POTENTIOMETER VARIABLE RESISTOR	POTENCIOMETRO POTENZIOMETRO REOSTAT .
	DIODE DIODE DIODE DIODE	DIODO DIODI DIOD .
	LED LED LED LED	LED LED LED .
	ZENERDIODE DIODE ZENER ZENERDIODE ZENERDIODE	DIODO ZENER DIODI ZENER ZENERDIOD .
	CONDENSATOR CAPACITE KONDENSATOR CAPASITOR	CONDENSADOR CONDENSATORE KONDENSATOR .
	MOTOR MOTEUR MOTOR MOTOR	MÓTOR MOTORINO MOTOR .
	ANTENNE ANTENNE ANTENNE ANTENNA	ANTENA ANTENNA ANTENN .
	FOTOCEL PHOTOCELLULE OPTISCHE KONTROLLE OPTICAL SENSOR	CELULA OPTICO FOTOCELLULA OPTISK CELL .
	TIJDSRELAIS TEMPORISATEUR ZEITRELAIS TIMER	TEMPORIZADOR TEMPORIZZATORE TIMER .
	. . . .	. . . .
	. . . .	. . . .

**Vaarschuwing!**

Het gebruik van draagbare telefoontoestellen en zendapparatuur in het voertuig kan de normale werking van de voertuigelektronica verstoren en daardoor de bedrijfszekerheid van het voertuig in gevaar brengen.

Om de bedrijfszekerheid van uw voertuig niet in het gedrang te brengen, mogen draagbare telefoontoestellen en zendapparatuur in het voertuig enkel gebruikt worden indien deze aangesloten zijn op een externe voertuigantenne.

Van Hool kan niet verantwoordelijk gesteld worden voor de gevolgen van toevoeging van elektrische apparaten of aanpassing van elektrische schakelingen door anderen.

**Attention!**

L'emploi de téléphones portatifs et dispositifs d'émission à l'intérieur du véhicule pourrait perturber l'opération normale de l'appareillage électronique et ainsi mettre en danger la sûreté de fonctionnement du véhicule.

Afin de ne pas compromettre la sûreté de fonctionnement de votre véhicule, n'employer les téléphones portatifs et les dispositifs d'émission à l'intérieur du véhicule que s'ils sont reliés à une antenne extérieure.

Van Hool décline toute responsabilité des conséquences résultant de l'ajout de dispositifs électriques ou de la modification de circuit électrique par d'autres personnes.

**Caution!**

The use of portable phones and transmitting equipment inside the vehicle could disrupt normal operation of the electrical equipment and thus jeopardize the vehicle's reliability.

In order not to endanger your vehicle's reliability, only use portable phones and transmitting equipment inside the vehicle if they are connected to an exterior antenna.

Van Hool rejects any responsibility for the consequences of the adding of electrical appliances or modifying of electrical circuits by other parties.

**Achtung!**

Der Betrieb von mobilen Telefonen und Antennen im Fahrzeug kann die normale Wirkung der Fahrzeugelektronik stören und also die Betriebssicherheit des Fahrzeugs gefährden.

Um die Betriebssicherheit Ihres Fahrzeugs nicht ins Gedränge zu bringen, dürfen mobile Telefone und Sender im Fahrzeug nur verwendet werden, wenn diese an eine Außenantenne angeschlossen sind.

Van Hool haftet nicht für die Folgen des Hinzuschaltens von elektrischen Geräten oder der Anpassung der elektrischen Schaltungen von anderen Personen.

**Attenzione!**

L'uso dei telefoni cellulari e di dispositivi di trasmissione all'interno del veicolo potrebbe perturbare il normale andamento dell'apparecchiatura elettronica e quindi mettere in pericolo il perfetto funzionamento del veicolo.

Al fine di non compromettere il perfetto funzionamento del vostro veicolo, utilizzare i telefoni cellulari ed i dispositivi di trasmissione all'interno del veicolo soltanto quando sono collegati ad una antenna esterna.

Van Hool declina ogni responsabilità di conseguenze risultando dell'aggiunta di dispositivi elettrici o della modifica di circuiti elettrici da altre persone.

**Atención!**

El uso de teléfonos móviles y aparatos de emisión en el vehículo puede perturbar el funcionamiento normal de la electrónica de vehículo y por ello poner en peligro la seguridad de funcionamiento del mismo.

Para no poner en peligro la seguridad de funcionamiento del vehículo sólo se podrán utilizar teléfonos móviles y aparatos de emisión en vehículo cuando están conectados a una antena exterior del vehículo.

Van Hool no será responsable de cualquier defecto que resulta de añadir cualquier aparato eléctrico por el cliente o cualquier defecto que resulta de una modificación hecha por el mismo.





	NR.	A	ZEKERINGEN EKV	FUSES IN MAIN EL. BOX	CENTRAL ELECTRICA EKV
+30	02	50	KLIMATISATIE	HEATING SYSTEM HVAC	CALEFACCION
	14	50	NWT PAKREN	NWT HATRACKS	NWT
	16	10	LIFT	ELEVATOR	ASCENSOR
	21	8	BOCHTENLICHTEN	CORNERINGLIGHTS	LUZ ESQUINA
	22.1	15	FRONTKACHEL	DEFROSTER	CALEFACTOR FRONTAL
	24	8	ACC	ACC	ACC
	25	8	STOPC. LOOPLAMP	SOCKET	CONTACTO
			MOTORVERLICHTING	ENGINE COMP. LIGHTS	LUZ MOTOR
			STARTEN	START	ARRANCAR
			ROLGORDIJNEN	ROLLER BLINDS	QUITASOL ENROLLABLE
	26	8	KOFFERVERL.	LUGG. COMP. LIGHTS	ALUMBRADO MALETERO
	27	8	LDW	LDW	LDW
	29.2	8	24V VERSTERKER	24V AMPLIFIER	24V AMPLIFICADOR
	31	8	ASBELASTING VOORAS	FRONT AXLE LOAD SENSOR	CAPTADOR CARGA EJE 1
	32	10	MRS4	MRS4	MRS4
	33	15	ABS	ABS/ATC	ABS
	35	8	GIDSLICHT/VIDEOLICHT	LIGHT GUIDE/VIDEO	ALUMBRADO VIDEO/DE GUIA
	36	8	EL. VERSTELBARE SPIEGELS	EL. ADJUST MIRRORS	RETROVISORES
	37	8	ZF VERTRAGER	ZF RETARDER	ZF RETARDADOR
	38	8	HOORN	HORN	BOCINA
	38.1	6	DEF TANK SENSOR CUMMINS	DEF TANK SENSOR CUMMINS	DEF TANK CAPTADOR CUMMINS
	39	8	SIGARENAANSTEKER	CIGARET LIGHTER	ENCENDEDOR
	40	8	VERLICHTING OP NET	IN-STATION LIGHTING	ALUMBRADO ESTACION
	41	8	VERLICHTING OP NET	IN-STATION LIGHTING	ALUMBRADO ESTACION
	42	8	TRANSMISSIE	TRANSMISSION	CAJA DE VELOCIDADES
			DDEC/CUMMINS	DDEC/CUMMINS	DDEC/CUMMINS
			KIDDE	KIDDE FIRE SUPPRESSION	KIDDE
	46.1	8	WC	TOILET SYSTEM	SERVICIOS
			DOT FLASHER	DOT FLASHER	INDIC. DE BAJADA
			STIJG/DAAL SYSTEEM	SUSP. RAISE/LOWER SYST.	SISTEMA BAJADA/ELEV. VH.
	46.2	8	SMARTIRE DISPLAY	SMARTIRE DISPLAY	SMARTIRE DISPLAY
	47	8	STURING HOOFDRELAIS 12V	MAIN 12V RELAY	ALIMENTACION 12V
			MARKERINGSLICHTEN	MARKER LIGHTS 12V	12V GALIBOS DE TECHO
			BUITENVERLICHTING	EXTERIOR LIGHTING	ALUMBRADO EXTERIOR
	49	8	ISX DIAGNOSE	ISX DIAGNOSTICS	DIAGNOSO ISX
	130	50	NODE 1	NODE 1	NODE 1
	131	8	FRONTKACHEL	DEFROSTER	CALEFACTOR FRONTAL
	154	10	AUDIO/VIDEO	AUDIO/VIDEO	AUDIO/VIDEO
	160	15	HOOFDZEKERING ALLISON	MAIN FUSE ALLISON	CAJA DE VELOCIDADES ALLISON
	161	8	IGNITION ALLISON	IGNITION ALLISON	IGNITION ALLISON
	200	15	NODE 2	NODE 2	NODE 2
	201	15	NODE 2	NODE 2	NODE 2
	202	15	NODE 2	NODE 2	NODE 2
	203	15	NODE 2	NODE 2	NODE 2
	204	15	NODE 2	NODE 2	NODE 2
	300	15	NODE 3	NODE 3	NODE 3
	301	15	NODE 3	NODE 3	NODE 3
	302	15	NODE 3	NODE 3	NODE 3
	303	15	NODE 3	NODE 3	NODE 3
	304	15	NODE 3	NODE 3	NODE 3
	F21M	10	KLIMATISATIE CONDENSOR	HVAC CONDENSER	CONDENSOR
	F22M	10	KLIMATISATIE CONDENSOR	HVAC CONDENSER	CONDENSOR
	F23M	10	KLIMATISATIE CONDENSOR	HVAC CONDENSER	CONDENSOR
	F24M	10	KLIMATISATIE CONDENSOR	HVAC CONDENSER	CONDENSOR
	F25M	10	KLIMATISATIE CONDENSOR	HVAC CONDENSER	CONDENSOR
	F26M	10	KLIMATISATIE CONDENSOR	HVAC CONDENSER	CONDENSOR
+12V	095	8	DIMLICHT R	DIPPED BEAM RHS	LUZ DE CRUCE DRCH
	096	8	DIMLICHT L	DIPPED BEAM LHS	LUZ DE CRUCE IZQ
	097	8	GROOTLICHT R	HIGH BEAM RHS	LUZ DE CARRETERA DRCH
	098	8	GROOTLICHT L	HIGH BEAM LHS	LUZ DE CARRETERA IZQ
	151	30	HOOFDZEKERING 12V	MAIN FUSE 12V	12V
	152	8	SB STOPC. 12 V	12V CB SOCKET	CONTACTO CB
			PRODRIVER	PRODRIVER	PRODRIVER
	153	15	12V AUDIO/VIDEO	12V AUDIO/VIDEO	12V AUDIO/VIDEO
	155	10	AUDIO/VIDEO 12V	AUDIO/VIDEO 12V	AUDIO/VIDEO 12V
			DOT FLASHER	DOT FLASHER	DOT FLASHER
			ACHTERUITRIJMONITOR	BACK-UP MONITOR	MONITOR DE MARCHA ATRAS
	156	3	ANTENNE VERSTERKER	ANTENNA AMPLIFIER	AMPLIFICADOR ANTENA
	159	1	NWT PAKREN	NWT HATRACK	NWT
	158	15	MISTLICHTEN VOOR	FOG LIGHT FRONT	LUZES ANTINIEBLA DELANTERAS
B+	80	8	VOEDING HOOFDSCHAKELAAR	BATT. MAIN RELAY	INTERUPTOR DE BATERIA
	81.1	10	RICHTINGAANWIJZERS	TURN SIGNAL	INDIC. DE DIRECCION
			ROAD RELAY	ROAD RELAY	ROAD RELAY

	81.2 82	10 8	SLEUTELCONTACT DIGIT. KLOK TIMER WEBASTO/PROHEAT	KEY SWITCH SUPPLY DIGIT. CLOCK WEBASTO TIMER/PROHEAT	LLAVE DE CONTACTO RELOJ DIGIT. TEMPORIZADOR WEBASTO
	83.1 83.2 84 85 185	15 15 8 8 8	EBERSPÄCHER EBERSPÄCHER ZR DMUX/MODULKOMBI VOORDEUR CENTRALE VERGRENDING	EBERSPÄCHER EBERSPÄCHER ZR DMUX/MODULKOMBI FRONT DOOR COMMAND CENTRAL LOCKING	EBERSPÄCHER EBERSPÄCHER ZR DMUX/MODULKOMBI PUERTA DELANTERA BLOQUEO CENTRAL
	650.1	1	VERLICHTING TREDE INSTAP	STEP ENTRANCE LIGHT	ALUMBRADO ENTRADO
	651	7.5	POMP VERWARMING (OPTIE)	HEATING PUMP (OPTIONAL)	BOMBA CALEFACCION (OPCION)

	NR.	A	ZEKERINGEN EKF	FUSES EL. BOX HEAD	CENTRAL ELECTRICA FRONTAL
+30	51	15	RUITENWISSER	WINDSCREENWIPER	LIMPIAPARABRISAS
	100	15	NODE 1	NODE 1	NODE 1
	101	15	NODE 1	NODE 1	NODE 1
	102	15	NODE 1	NODE 1	NODE 1
	103	15	NODE 1	NODE 1	NODE 1
	104	15	NODE 1	NODE 1	NODE 1
	105	8	DIAGNOSE	DIAGNOSTICS	DIAGNOSE
	650.2	1	VERLICHTING TREDE INSTAP	STEP ENTRANCE LIGHT	ALUMBRADO ENTRADO
	650.3	1	VERLICHTING TREDE INSTAP	STEP ENTRANCE LIGHT	ALUMBRADO ENTRADO

	NR.	A	ZEKERINGEN EKA	FUSES EL. BOX REAR FLOOR	CENTRAL ELECTRICA TRASERA	
+30	01	30	HOOFDZEKERING ALLISON / ASTRONIC	MAIN FUSE ALLISON / ASTRONIC	CAJA DE VELOCIDADES ALLISON/ ASTRONIC	
	03	50	HOOFDZEKERING CUMMINS	MAIN FUSE CUMMINS ENGINE	MOTOR CUMMINS	
	05	100	LIFT S&S	ELEVATOR S&S	ASCENSOR S&S	
	07	150	HOOFDZEKERING EKA	MAIN FUSE EL. BOX REAR FLOOR	CENTRAL ELÉCTRICA TRASERA	
	08	200	ALTERNATOR 1	ALTERNATOR 1	ALTERNADOR 1	
	09	200	ALTERNATOR 2	ALTERNATOR 2	ALTERNADOR 2	
	69	15	FUEL PRO FILTER (OPTIE)	FUEL PRO FILTER (OPTIONAL)	FUEL PRO FILTER (OPCION)	
	89.2	15	HOOFDZEKERING ALLISON	MAIN FUSE ALLISON	CAJA DE VELOCIDADES ALLISON	
	89.2	10	HOOFDZEKERING ASTRONIC	MAIN FUSE ASTRONIC	CAJA DE VELOCIDADES ASTRONIC	
	F1M	50	VERDAMPER RECHTS	EVAPORATOR RIGHT	EVAPORADOR DER.	
	F2M	50	VERDAMPER LINKS	EVAPORATOR LEFT	EVAPORADOR IZQ.	
	F2	30	ECM POWER (CUMMINS)	ECM POWER (CUMMINS)	ECM POWER (CUMMINS)	
	F5	15	FUEL HEATER (CUMMINS)	FUEL HEATER (CUMMINS)	FUEL HEATER (CUMMINS)	
	F6	10	SUPPLY MODLE (CUMMINS)	SUPPLY MODLE (CUMMINS)	SUPPLY MODLE (CUMMINS)	
	F6	15	VERWARMING BRANDSTOF-LEIDING (DDEC)	FUEL HEATER (DDEC)	CALEFACCIÓN DEL TUBO DE COMBUSTIBLE (DDEC)	
	400	15	NODE 4	NODE 4	NODE 4	
	401	15	NODE 4	NODE 4	NODE 4	
	402	15	NODE 4	NODE 4	NODE 4	
	403	15	NODE 4	NODE 4	NODE 4	
404	15	NODE 4	NODE 4	NODE 4		
405	8	LIFT S&S	ELEVATOR S&S	ASCENSOR S&S		
406	8	ASBELASTING ACHTERASSEN	REAR AXLES LOAD SENSOR	CAPTADOR CARGA EJES 2&3		
407	8	LIFTSTURING	ELEVATOR CONTROL	MANDO ASCENSOR		
+30	500	15	NODE 5	NODE 5	NODE 5	
	501	15	NODE 5	NODE 5	NODE 5	
	502	15	NODE 5	NODE 5	NODE 5	
	503	15	NODE 5	NODE 5	NODE 5	
	504	15	NODE 5	NODE 5	NODE 5	
	505	8	KLIMATISATIE	HEATING SYSTEM	CALEFACCION	
	506	8	STOPLICHTEN	STOP LIGHTS	LUZ DE PARADA	
	600	15	NODE 6	NODE 6	NODE 6	
	601	15	NODE 6	NODE 6	NODE 6	
	602	15	NODE 6	NODE 6	NODE 6	
	603	15	NODE 6	NODE 6	NODE 6	
	604	15	NODE 6	NODE 6	NODE 6	
	605	8	KLIMATISATIE STARTRELAIS	HEATING SYSTEM STARTER RELAY	CALEFACCION RELE ARRANCADOR	
	+15	F1	6	ECM IGNITION (CUMMINS)	ECM IGNITION (CUMMINS)	ECM IGNITION (CUMMINS)
		F7	10	NOX SCR (CUMMINS)	NOX SCR (CUMMINS)	NOX SCR (CUMMINS)
F9		30	FUEL PRO FILTER (CUMMINS)	FUEL PRO FILTER (CUMMINS)	FUEL PRO FILTER (CUMMINS)	
D+	70	8	D+ ALTERNATOR 1	D+ ALTERNATOR 1	D+ ALTERNADOR 1	
	71	8	D+ ALTERNATOR 2	D+ ALTERNATOR 2	D+ ALTERNADOR 2	
+12V	F1	10	ECM IGNITION (DDEC)	ECM IGNITION (DDEC)	ECM IGNITION (DDEC)	
	F2	15	ECM POWER (DDEC)	ECM POWER (DDEC)	ECM POWER (DDEC)	
	F3	20	ECM POWER (DDEC)	ECM POWER (DDEC)	ECM POWER (DDEC)	
	F4	15	ECM POWER (DDEC)	ECM POWER (DDEC)	ECM POWER (DDEC)	
	F5	8	STARTVERHINDERING	NO START	SEGURIDAD ARRANCAR	

	NR.	A	ZEKERINGEN EKB	FUSES IN MAIN BOX	CENTRAL ELECTRICA BATERIA
+30	06	125	HOOFDZEKERING EKV	MAIN FUSE MIDDLE BOX	CENTRAL ELÉCTRICA MED.
	10	30	STARTMOTOR	STARTER MOTOR	ARRANCADOR
	15	30	HOOFDZEKERING AUDIO/VIDEO	MAIN FUSE AUDIO/VIDEO	AUDIO/VIDEO
	201	150	110V NET	110V SYSTEM	110V SISTEMA
B+	85	40	VANNER 24V	VANNER 24V	VANNER 24V
	88	30	HOOFDZEKERING B+	MAIN FUSE B+	B+
+12V	84	80	VANNER 12V	VANNER 12V	VANNER 12V
	89.1	50	HOOFDZEKERING DDEC	MAIN FUSE DDEC	MOTOR DDEC
	150	50	HOOFDZEKERING 12V	MAIN FUSE 12V	12V

RELAY			
CODE		DESCRIPTION	DESCRIPCION
RL008	EKV	CENTRAL LOCKING	BLOQUEO CENTRAL
RL008.2	EKV	CENTRAL LOCKING	BLOQUEO CENTRAL
RL026	EKV	MARKERLIGHTS	GALIBOS DE TECHO
RL028	EKV	DIMMED HEADLIGHTS	LUCES CRUCE
RL029	EKV	DRIVING LIGHTS	LUCES DE CARRETERA
RL032	EKV	CORNERING LIGHT	LUCES ESQUINA
RL035	IB	DIRECTION INDICATORS	INDIC. DE DIRECCION
RL036.1	EKF	WINDSCREENWIPERS	LIMPIAPARABRISAS
RL036.2	EKF	WINDSCREENWIPERS	LIMPIAPARABRISAS
RL042.1	EKA	STOPLIGHTS	LUZ DE PARADA
RL042.2	EKV	+15 ALLISON	+15 ALLISON
RL042.3	EKA	STOPLIGHTS	LUZ DE PARADA
RL042.4	EKV	RANGE INHIBIT	IMPEDE DE CAMBIO
RL042.5	EKA	STOPLIGHTS	LUZ DE PARADA
RL043	EKA	OVERRIDE READING LHTS	LAMPARAS DE LECTURA
RL044	EKA	OVERRIDE READING LHTS	LAMPARAS DE LECTURA
RL046	EKV	LUGG. COMPT. LIGHT	ALUMBRADO MALETERO
RL054.1	EKV	AUDIO/VIDEO 24V	AUDIO/VIDEO 24V
RL054.2	EKV	AUTO/VIDEO 12V	AUDIO/VIDEO 12V
RL055	EKV	REVERSING CAMERA	CAMERA MARCHA ATRAS
RL077	EKV	DOT FLASHER ON KNEELING	INDICADORES DE BAJADE VEHICULO
		(OPTION)	
		(OPTION)	

CODE		DESCRIPTION	DESCRIPCION
RL096.1	LIFT	PLATFORM SECURITY	SEGURIDAD ASCENSOR
RL096.2	LIFT	PLATFORM SECURITY	SEGURIDAD ASCENSOR
RL096.3	LIFT	PLATFORM SECURITY	SEGURIDAD ASCENSOR
RL096.4	EKA	PLATFORM SECURITY	SEGURIDAD ASCENSOR
RL098	EKV	FASTEN SEAT BELTS LIGHT	ILLUM. CINTURON DE SEGURIDAD
RL112	EKF	KIDDE FIRE SUPPRESSION SYSTEM	KIDDE
RL120	EKV	EBERSPÄCHER TIMER / PUMP	EBERSPÄCHER TEMPORIZADOR/BOMBA
RL125	EKV	DEFROSTER	ANTIVAHO PARABRISAS
RL125.2	EKV	DEFROSTER	ANTIVAHO PARABRISAS
RL139	EKA	COMPRESSOR CLUTCH	EMBRAGUE DEL COMPRESSOR
RL139.2	EKA	COMPRESSOR CLUTCH	EMBRAGUE DEL COMPRESSOR
RL506	EKA	SOOT FILTER (DDEC)	FILTRO DE HOLLIN (DDEC)
RL511	EKB	MAIN SWITCH 24V	INTERUPTOR DE BATERIA 24V
RL511.1	EKV	MAIN SWITCH 12V	INTERUPTOR DE BATERIA 12V
RL511.2	EKV	MASTER SWITCH HOLD IN	PROTEC. INTERRUPT. DE BATERIA
RL511.3	EKV	MASTER SWITCH HOLD IN	PROTEC. INTERRUPT. DE BATERIA
RL511.4	EKA	+30 DDEC (12V)	+30 DDEC (12V)
RL511.5	EKV	MASTERWITCH	INTERRUPT. DE BATERIA
RL521	EKA	NO START	SEGURIDAD ARRANCAR
RL539	EKV	NOODAFSCHAKELING	INTERRUPTOR DE EMERGENCIA
RL541	EKA	FUEL HEATER (12V)	CALEFACCIÓN DEL TUBO DE COMBUST.
RL542	EKV	KIDDE FIRE SUPPRESSION SYSTEM	KIDDE
RL545	EKA	FUEL PRO FILTER	FILTRO FUEL PRO
RL549	EKV	CUT-OFF FUEL SUPPLY	CIERRE TUBO DE COMBUSTIBLE
RL601	EKV	ACC (ADAPTIVE CRUISE)	ACC

CODE		DESCRIPTION	DESCRIPCION
K1	EKA	ENGINE SUPPLY	MOTOR ALIMENT.
K21M	EKV	CONDENSER	CONDENSADOR
K22M	EKV	CONDENSER	CONDENSADOR
K23M	EKV	CONDENSER	CONDENSADOR
K24M	EKV	CONDENSER	CONDENSADOR
K25M	EKV	CONDENSER	CONDENSADOR
K26M	EKV	CONDENSER	CONDENSADOR
K27M	EKV	CONDENSER	CONDENSADOR

RESISTORS			
CODE		DESCRIPTION	DESCRIPCION
R010	EKA	RESISTOR TOILET FAN	RESISTENCIA VENTIL. SERVICIOS
R110	EKA	PWM SPEED REGUL. AC188	PWM REGUL.VELOCIDAD
R123.1	EKA	PULL-DOWN RESISTOR	RESISTENCIA PULL-DOWN
R123.2	EKA	PULL-DOWN RESISTOR	RESISTENCIA PULL-DOWN
R123.3	EKV	PULL-DOWN RESISTOR (EBERSPÄCHER)	RESISTENCIA PULL-DOWN
R123.4	EKV	PULL-DOWN RESISTOR (EBERSPÄCHER)	RESISTENCIA PULL-DOWN
R123.5	EKA	RESTROOM OCCUPIED	SERVICIOS OCUPADO
R215.2	EKV	DEFROSTER	ANTIVAH0
R215.3	EKV	DEFROSTER	ANTIVAH0
R501	EKV	RESISTOR D+ GEN. 1	RESISTENCIA D+ GEN. 1
R501.2	EKV	RESISTOR D+ GEN. 2	RESISTENCIA D+ GEN. 2
R506.1	EKF	TERMINATING RESISTOR (BRAKE LININGS)	RESISTENCIA DE SALIDA
R506.2	EKF	TERMINATING RESISTOR (BRAKE LININGS)	RESISTENCIA DE SALIDA
R506.3	EKA	TERMINATING RESISTOR (BRAKE LININGS)	RESISTENCIA DE SALIDA
R506.4	EKA	TERMINATING RESISTOR (BRAKE LININGS)	RESISTENCIA DE SALIDA
R506.5	EKA	TERMINATING RESISTOR (BRAKE LININGS)	RESISTENCIA DE SALIDA
R506.6	EKA	TERMINATING RESISTOR (BRAKE LININGS)	RESISTENCIA DE SALIDA
R506.7	EKA	PULL-DOWN RESISTOR	RESISTENCIA PULL-DOWN
R510.1	EKA	PULL-DOWN RESISTOR (DIRECT. INDIC.)	RESISTENCIA PULL-DOWN
R510.2	EKA	PULL-DOWN RESISTOR (DIRECT. INDIC.)	RESISTENCIA PULL-DOWN
R510.3	EKV	PULL-DOWN RESISTOR (DIRECT. INDIC.)	RESISTENCIA PULL-DOWN
R510.4	EKV	PULL-DOWN RESISTOR (DIRECT. INDIC.)	RESISTENCIA PULL-DOWN
R510.5	EKV	PULL-DOWN RESISTOR (DIRECT. INDIC.)	RESISTENCIA PULL-DOWN
R510.6	EKV	PULL-DOWN RESISTOR (DIRECT. INDIC.)	RESISTENCIA PULL-DOWN
R510.7	EKA	PULL-DOWN RESISTOR (INTERIOR LIGHT)	RESISTENCIA PULL-DOWN
R510.8	EKA	PULL-DOWN RESISTOR (INTERIOR LIGHT)	RESISTENCIA PULL-DOWN
R510.9	EKA	PULL-DOWN RESISTOR (INTERIOR LIGHT)	RESISTENCIA PULL-DOWN
R510.10	EKA	PULL-DOWN RESISTOR (INTERIOR LIGHT)	RESISTENCIA PULL-DOWN
R510.11	EKA	PULL-DOWN RESISTOR (INTERIOR LIGHT)	RESISTENCIA PULL-DOWN
R510.12	EKA	PULL-DOWN RESISTOR (INTERIOR LIGHT)	RESISTENCIA PULL-DOWN
R510.13	EKF	PULL-DOWN RESISTOR (DIRECT. INDIC.)	RESISTENCIA PULL-DOWN
R510.14	EKF	PULL-DOWN RESISTOR (DIRECT. INDIC.)	RESISTENCIA PULL-DOWN
R520.1	EKV	PULL-DOWN RESISTOR (AIR PRESS SENSORS)	RESISTENCIA PULL-DOWN
R520.2	EKV	PULL-DOWN RESISTOR (AIR PRESS SENSORS)	RESISTENCIA PULL-DOWN
R520.3	EKV	PULL-DOWN RESISTOR (AIR PRESS SENSORS)	RESISTENCIA PULL-DOWN
R520.4	EKV	PULL-DOWN RESISTOR (AIR PRESS SENSORS)	RESISTENCIA PULL-DOWN



COMPONENTS		
CODE	DESCRIPTION	DESCRIPCION
ABS	ELECTRONIC CONTROL UNIT WABCO ABS	ELECTRONIC CONTROL UNIT WABCO ABS
CPC	ELECTRONIC CONTROL UNIT DDEC	ELECTRONIC CONTROL UNIT DDEC
DB1	DIODE BOX 1	CAJA DIODO 1
DB7	DIODE BOX 7	CAJA DIODO 7
ECM	ELECTRONIC CONTROL UNIT ENGINE	ELECTRONIC CONTROL UNIT MOTOR
KL721	WARNING LIGHT ABS-SYSTEM	LAMPARA DE CONTROL SISTEMA ABS
MCM	ELECTRONIC CONTROL UNIT DDEC	ELECTRONIC CONTROL UNIT DDEC
MRS4	CONTR.DEVICE HVAC FLAPS	MODULO ELECTRONICO VALVULAS HVAC
S512	PUSH-BUTTON DIAGNOSTICS ABS	PULSADOR DIAGNOSO SYSTEMA ABS
TCM	ELECTRONIC CONTROL UNIT ALLISON	ELECTRONIC CONTROL UNIT ALLISON

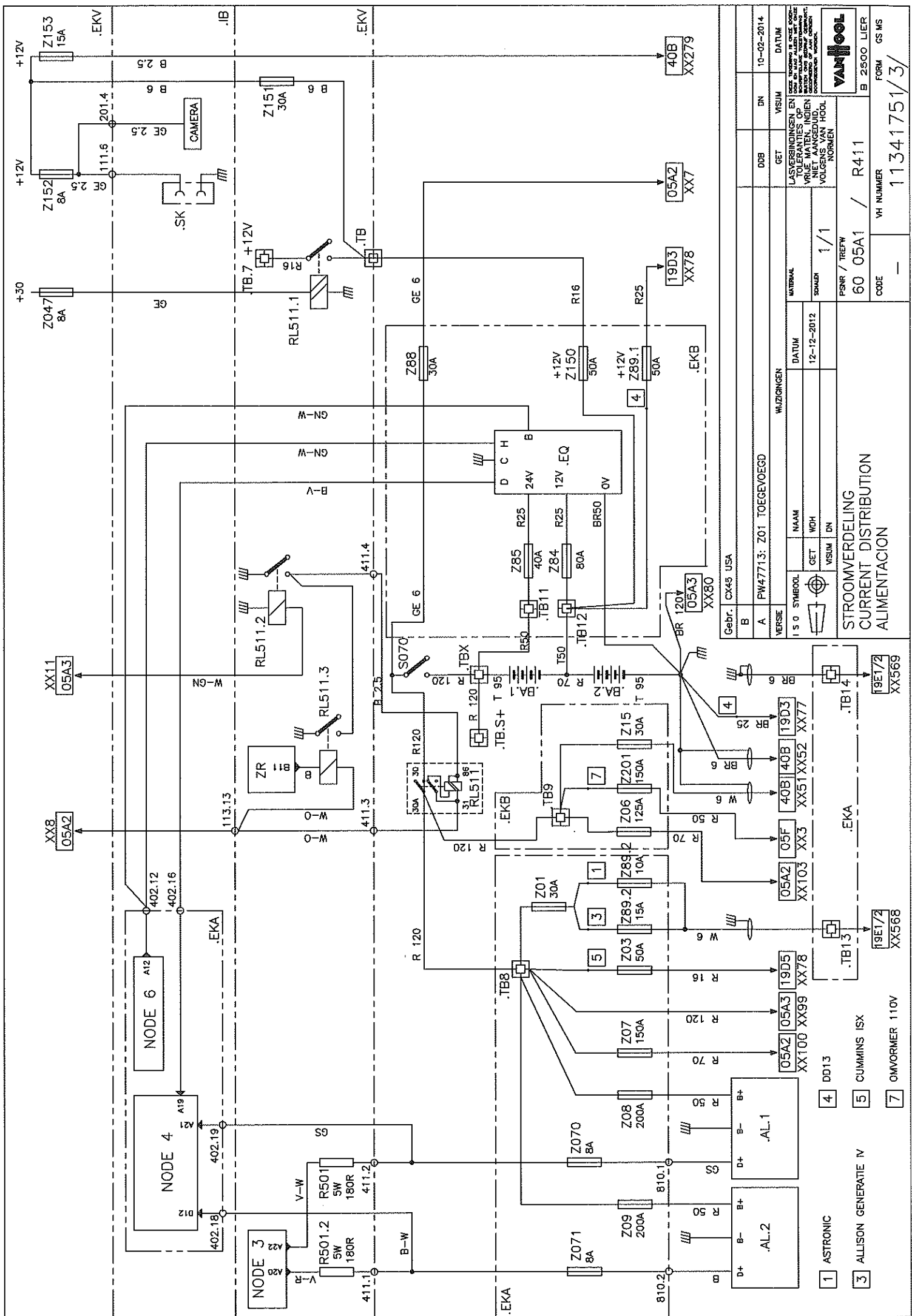
CONNECTION STUDS			
CODE		DESCRIPTION	DESCRIPCION
TB	EKV	+12V EKV	+12V EKV
TB+30	EKV	+24V EKV	+24V EKV
TBS+		STARTER STUD	TORNILLO ARRANCADO
TBX		INTERCONNETION NEAR BATTERIES	INTERCONNECION BATERIAS
TB1	EKF	+24V SUPPLY FRONT EL. BOX (EKF)	+24V ALIMENTACION CENTRAL EKF
TB3	EKV	ALLISON +24V//ASTRONIC +24V	24V ALLISON/ASTRONIC
TB4	EKV	ALLISON GROUND/ASTRONIC GROUND	0V ALLISON/ASTRONIC
TB6.3	EKV	+24V B+ MAIN SUPPLY	+24V B+ ALIMENTACION GENER.
TB7	EKV	+12V MAIN SUPPLY	+12V ALIMENTACION GENER.
TB8	EKA	+24V MAIN SUPPLY EKA	+24V EKA ALIMENT.GEN.
TB9	EKB	+24V MAIN SUPPLY EKB	+24V EKB ALIMENT.GEN.
TB10	EKV	GROUND AUDIO/VIDEO	0V AUDIO/VIDEO
TB10.2	EKV	+24V AUDIO/VIDEO	+24V AUDIO/VIDEO
TB11	EKB	VANNER +24V	VANNER +24V
TB12	EKB	VANNER +12V	VANNER +12V
TB13	EKA	+24V DEDICATED GEARBOX	+24V CAJA DE VELOCIDADES
TB14	EKA	DEDICATED GROUND GEARBOX	0V CAJA DE VELOCIDADES
TB108	EKV	INTERCONNECTION PROHEAT	CONNECCION PROHEAT
TB112	EKV	INTERCONNECTION LUGG. COMPT. LIGHT	CONNECCION ALUMBR. MALETERO



STROOMVERDELING  
CURRENT DISTRIBUTION  
ALIMENTACION

05A1

+30	HOOFDSCHAK. OP	MASTERSWITCH ON	TENSIÓN DETRÁS INTERRUPTOR BATERÍA
B+	BATTERIJSpanning	DIRECT TO BATTERY	TENSION DE BATERÍA
EKA	EL. KAST IN VLOER ACHTER	EL. BOX REAR FLOOR	CENTRAL ELÉCTRICA TRASERA
EKB	EL. KAST BATTERIJKOFFER	EL. BOX BATTERY COMPARTMENT	CENTRAL ELÉCTRICA BATERÍA
EKV	VOORSTE EL. KAST	FRONT EL. BOX	CENTRAL ELÉCTRICA DELANTERA
IB	INSTRUMENTENBORD	DASHBOARD	CENTRAL ELÉCTRICA SALPICADERO
AL.1	ALTERNATOR	ALTERNATOR (ENG.)	ALTERNADOR 1
AL.2	ALTERNATOR	ALTERNATOR (A/C)	ALTERNADOR 2
BA.1	BATTERIJ	BATTERY	BATERIA
BA.2	BATTERIJ	BATTERY	BATERÍA
EQ	EQUALIZER (12V)	BATTERY EQUALIZER	EQUALIZER
R501	ALTERNATOR 1 WEERSTAND	RESISTANCE, ALTERNATOR 1	RESISTENCIA, ALTERNADOR 1
R501.2	ALTERNATOR 2 WEERSTAND	RESISTANCE, ALTERNATOR 2	RESISTENCIA, ALTERNADOR 2
RL511(ESS)	HOOFDSCHAK. 24V	RELAY, BATTERY 24V SUPPLY	RELE BATERÍA 24V
RL511.1	HOOFDSCHAK. 12V	RELAY, BATTERY 12V SUPPLY	RELE BATERÍA 12V
RL511.2/3	HOOFDSCHAK. UITSCHAKELBEVEIL.	RELAY, MASTER SW. HOLD IN	RELE, PROTEC. INTERRUPT. DE BATERÍA
SK	CB AANSLUITING	SOCKET, CB (12V)	CONEXION PARA CB (12V)
TB.2	+30-BOUT	TERMINAL STUD, 24V	TORNILLO +30
TB.3	+30-BOUT	TERMINAL STUD, 24V	TORNILLO +30
TB.7	+12V-BOUT	TERMINAL STUD, 12V	TORNILLO +12V



Gedr. CX45 USA		PW47713: Z01 TOEGEVOEGD		10-02-2014	
VERSE	WAZIGINGEN	NAAM	DATUM	MATRIJAL	DATUM
A	12-12-2012	GET WOPH	12-12-2012	SONDER	1/1
STROOMVERDELING CURRENT DISTRIBUTION ALIMENTACION			PSNR / TREFW 60 05A1 / R411		
FORM GS MS			B 2500 LIER		
VH NUMMER			11341751/3		

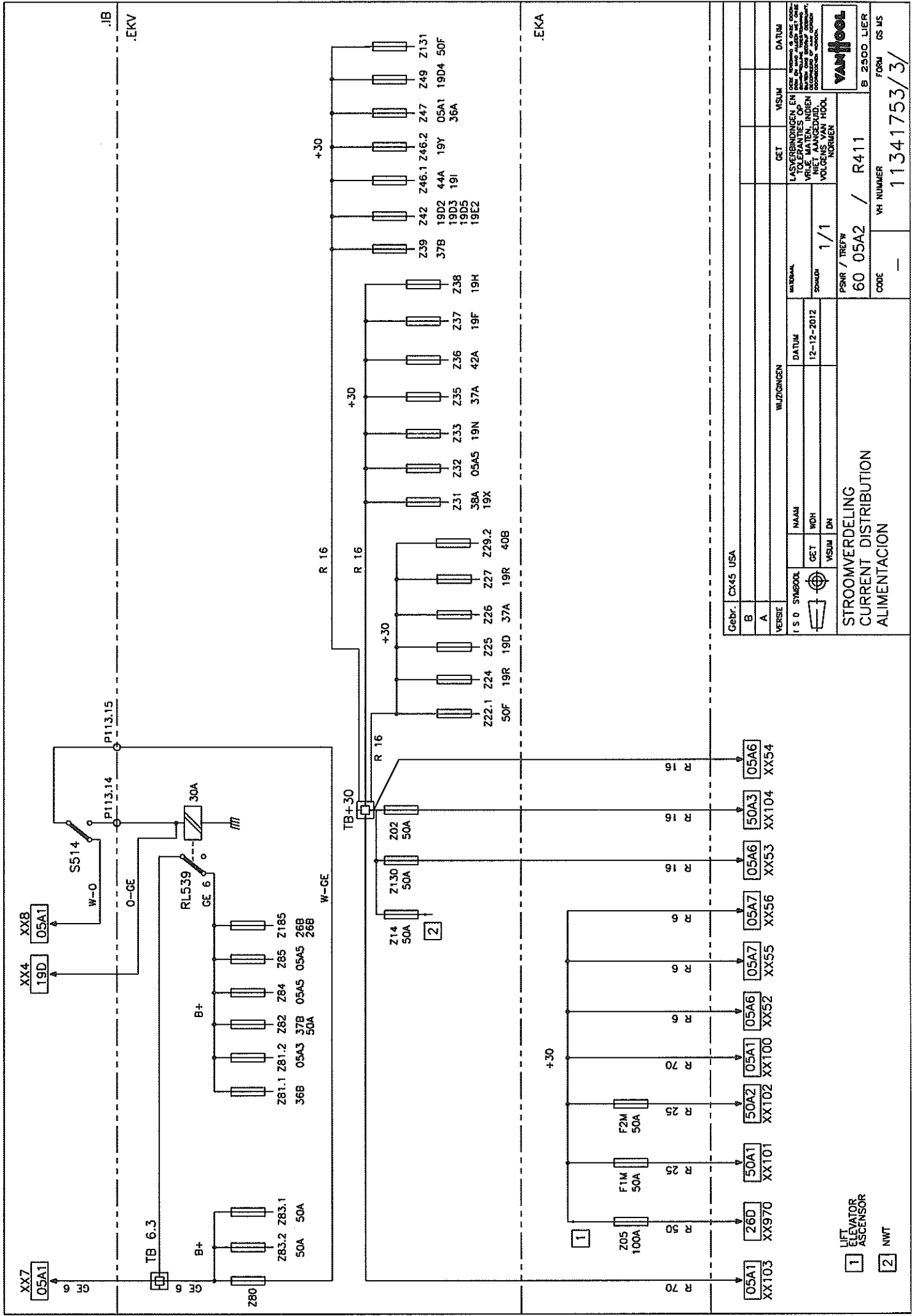
- 1 ASTRONIC
- 2 DD13
- 3 ALLISON GENERATE IV
- 4 CUMMINS ISX
- 5 OMVORMER 110V

19E1/2 XX568  
19E1/2 XX569

STROOMVERDELING  
CURRENT DISTRIBUTION  
ALIMENTACION

05A2

+30	HOOFDSCHAK. OP	MASTERSWITCH ON	TENSIÓN DETRÁS INTERRUPTOR BATERÍA
B+	BATTERIJSpanning	DIRECT TO BATTERY	TENSION DE BATERÍA
EKA	EL. KAST IN VLOER ACHTER	EL. BOX REAR FLOOR	CENTRAL ELECTRICA TRASERA
EKV	VOORSTE EL. KAST	FRONT EL. BOX	CENTRAL ELÉCTRICA DELANTERA
IB	INSTRUMENTENBORD	INTERRUPTOR	SALPICADERO
RL539	NOODAFSCHAKELING	EMERGENCY CUT-OFF	INTERRUPTOR DE EMERGENCIA
S514	NOODSTOP	EMERGENCY STOP	PARADA DE EMERGENCIA
TB	+30-BOUT	TERMINAL STUD, 24V	TORNILLO +30
TB6.3	B+ -BOUT	TERMINAL STUD, B+	TORNILLO B+



.JB  
.EKV

.EKA

Gebr.   CX45 USA		MUTIGINGEN		MUTIGEN		MUTIGEN		MUTIGEN	
VERSE	B A	ISO SYMBOOL	NAAM	DATUM	MATERIAL	GET	VISUM	DATUM	
			WDH	12-12-2012	STAAL	1/1			
		LASYERBINDINGEN EN TOEGELIJKEN NIEUW AANGEDUID. VOLGENS VAN HOOL NORMEN		PSNR / TREFW		R411		B. 2500_LIER	
		STROOMVERDELING CURRENT DISTRIBUTION ALIMENTACION		60 05A2		R411		FORM GS MS	
				CODE		WH NUMBER		11341753/3/	

1 LIFT  
ELEVATOR  
ASCENSOR

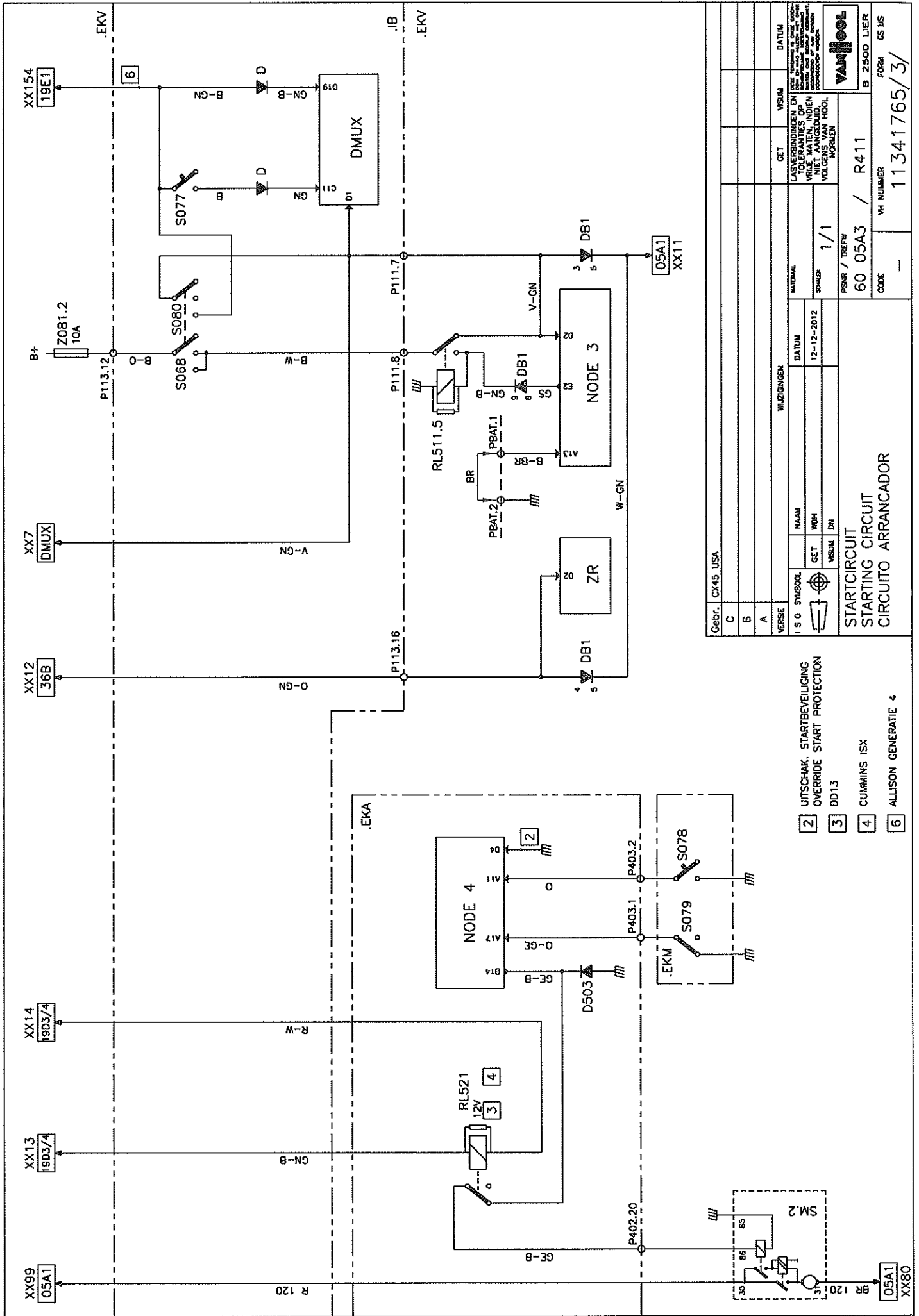
2 NWT

STARTCIRCUIT  
STARTING CIRCUIT  
CIRCUITO ARANCADOR

05A3

+30	HOOFDSCHAK. OP	MASTERSWITCH ON	TENSIÓN DETRÁS INTERRUPTOR BATERIA
B+	BATTERIJSPANNING	DIRECT TO BATTERY	TENSION DE BATERIA
EKA	EL. KAST IN VLOER ACHTER	EL. BOX REAR FLOOR	CENTRAL ELECTRICA TRASERA
EKB	EL. KAST BATTERIJKOFFER	EL. BOX BATTERY COMPARTMENT	CENTRAL ELECTRICA BATERIA
EKV	VOORSTE EL. KAST	FRONT EL. BOX	CENTRAL ELÉCTRICA DELANTERA
IB	INSTRUMENTENBORD	INTERRUPTOR	SALPICADERO
D	DIODE	DIODE	DIODO
D503	DIODE STARTRELAIS	DIODE, STARTERMOTOR	DIODO ARRANCADOR
DB	DIODEBLOK	DIODE HOLDER	BLOQUE DE DIODOS
RL511.4	BATTERIJBEWAKING	BATTERY GUARD	GUARDAR BATERIA
RL521	STARTRELAIS	RELAY, STARTERMOTOR	RELE ARRANCADOR
RL521	STARTVERHINDERING	RELAY, NO START	RELE SEGURIDAD ARRANCADOR
S068	ELEKTR. BATTERIJSLEUTEL	SWITCH, MASTER	INTERRUPTOR DE BATERIA
S077	DRUKKNOP STARTEN VOOR	START (FRONT)	PULSADOR ARRANQUE DELANTERO
S078	DRUKKNOP STARTEN ACHTER	START (REAR)	PULSADOR ARRANQUE TRASERO
S079	STARTSPERSCHAK.	SWITCH, NO START	INTERRUPTOR SEGURIDAD ARRANCADOR
S080	CONTACT SCHAKELAAR	KEY SWITCH	LLAVE DE CONTACTO
SM	STARTMOTOR	STARTER MOTOR	ARRANCADOR





- 2 UITSCHAK. STARTBEVEILIGING  
OVERRIDE START PROTECTION
- 3 DD13
- 4 CUMMINS ISX
- 6 ALLISON GENERATORIE 4

Gebr. CX45 USA

WIJZIGINGEN		DATUM		VERBODEN	
NO	W	W	D	W	D
1	0	SYMBOL	12-12-2012	W	D
2	0	NAAM		W	D
3	0	W		W	D
4	0	W		W	D
5	0	W		W	D
6	0	W		W	D

LAVERBODEN EN TOLERANTIES OP WET AANGEGEVEN VOLGENS VAN HOOL NORMEN	GET	VSUM	DATUM
1/1			

PSNR / TREFW	60 05A3 / R411
CODE	B 2500 LIER
VR NUMMER	11341765/3/
FORM	GS MS

STARTCIRCUIT  
STARTING CIRCUIT  
CIRCUITO ARRANCADOR

STROOMVERDELING  
CURRENT DISTRIBUTION  
ALIMENTACION

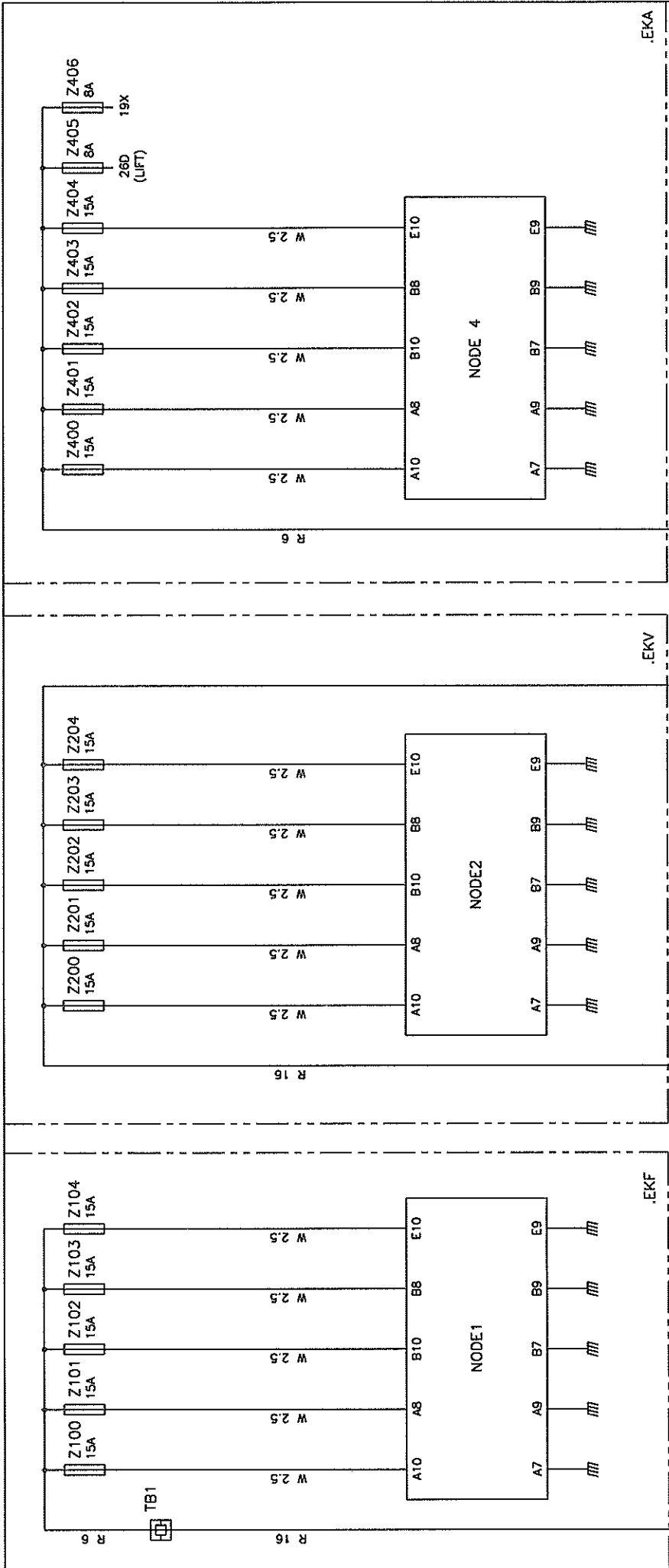
05A5

EKA	EL. KAST IN VLOER ACHTER	EL. BOX REAR FLOOR	CENTRAL ELECTRICA TRASERA
EKF	EL. KAST IN KOP	EL. BOX HEAD	CENTRAL ELÉCTRICA FRONTALE
EKV	VOORSTE EL. KAST	FRONT EL. BOX	CENTRAL ELÉCTRICA DELANTERA
IB	INSTRUMENTENBORD	INTERRUPTOR	SALPICADERO
MRS4	STUURMODULE KLEPPEN KLIMATISATIE	ELECTRONIC MODULE FLAPS HVAC	MODULO ELECTRONICO VALVULAS HVAC
ZR	MULTIPLYX CENTRALE COMPUTER	MULTIPLYXING COMPUTER	ORDINADOR MULTIPLEX VEHICULO



STROOMVERDELING  
CURRENT DISTRIBUTION  
ALIMENTACION

EKA	EL. KAST IN VLOER ACHTER	EL. BOX REAR FLOOR	CENTRAL ELECTRICA TRASERA
EKF	EL. KAST IN KOP	EL. BOX HEAD	CENTRAL ELÉCTRICA FRONTALE
EKV	VOORSTE EL. KAST	FRONT EL. BOX	CENTRAL ELECTRICA DELANTERA



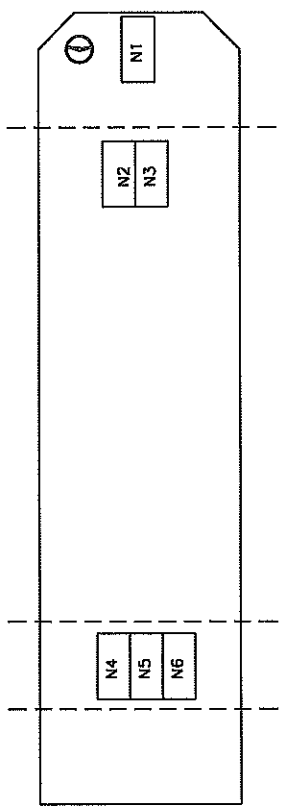
05A2  
XX53

05A2  
XX54

05A7  
XX57

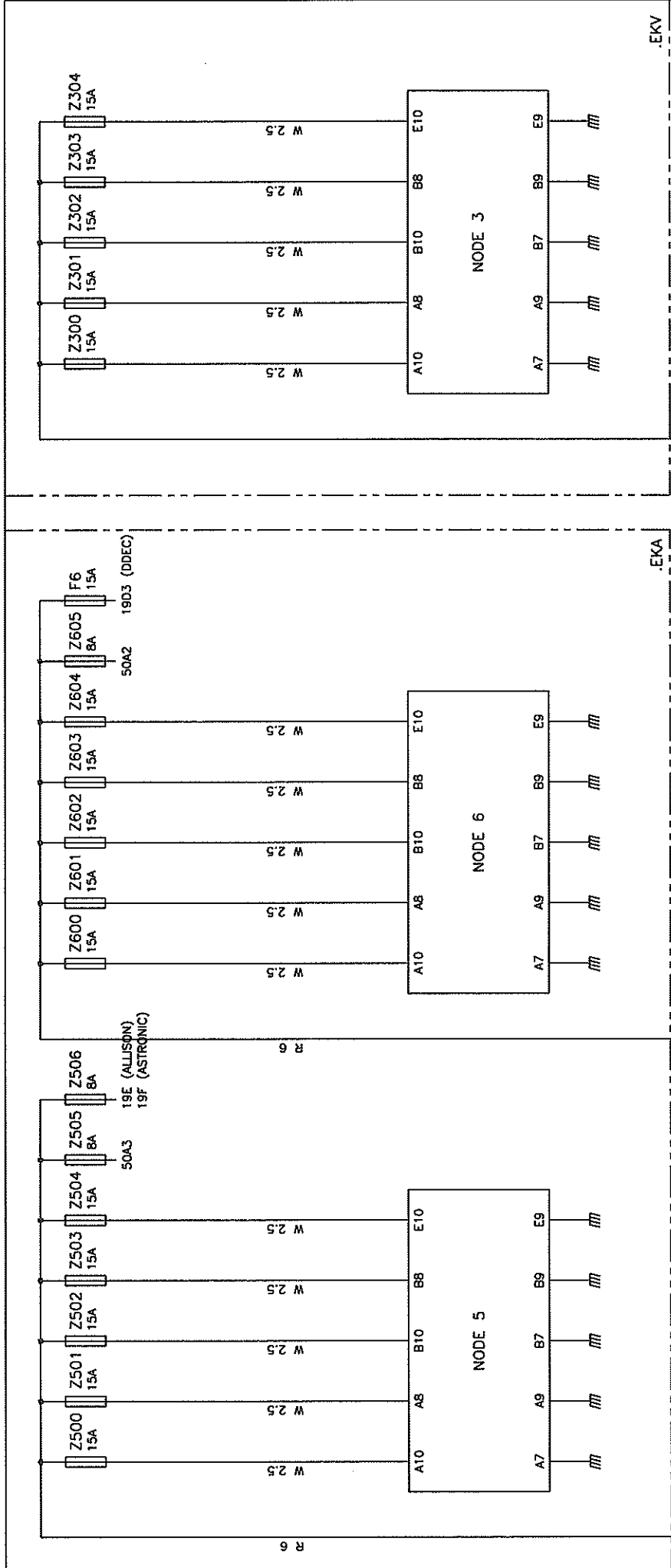
05A2  
XX52

Gebr. CX45 USA		MAGZINGEN		GET	YSUM	DATUM
C	B	A	VERSE	1 5 0	SYMBOL	NAAM
STROOMVERDELING CURRENT DISTRIBUTION ALIMENTACION		PSNR / TREFW 60 05A6 / R411		FORM GS MS 11342065/3/		
LASVERBODINGEN EN AANBEVELINGEN VRIJE MATEN, INDIEN NIET AANGEVUID, VOLGENS VAN HOOL NORMEN		MATERIAL		DATE		
1 3 - 12 - 2012		SCHAKEL		1 / 1		
05A2		XX52		05A7		
XX54		XX57		XX52		



STROOMVERDELING  
CURRENT DISTRIBUTION  
ALIMENTACION

EKA	EL. KAST IN VLOER ACHTER	EL. BOX REAR FLOOR	CENTRAL ELÉCTRICA TRASERA
EKV	VOORSTE EL. KAST	FRONT EL. BOX	CENTRAL ELECTRICA DELANTERA



.EKA

.EKV

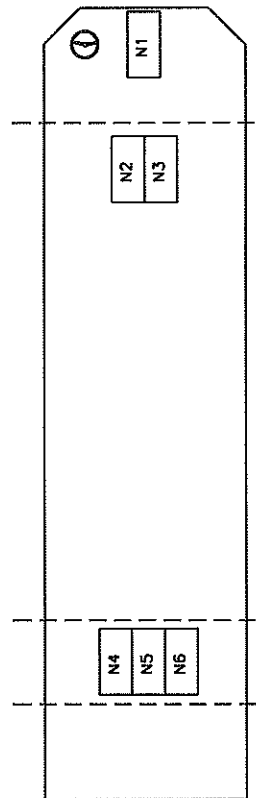
05A2  
XX55

05A2  
XX56

19D  
XX3

05A6  
XX57

Gebr. CX45		WJZINGEN		14-10-2013	
C	B	OPTIE XX3 TOEGEVOEGD.	WDH	DN	VSUM
VERSE	IS O SYMBOOL	NAAM	GET	DN	DATUM
⊕	⊕	13-12-2012	1/1		
STROOMVERDELING CURRENT DISTRIBUTION ALIMENTACION		PSNR / TREFW 60 05A7 / R411		B 2500 LIER	
		FORM 05 MS		11342072/3/	



1 i.g.v. FUEL PRO FILTER

05A8

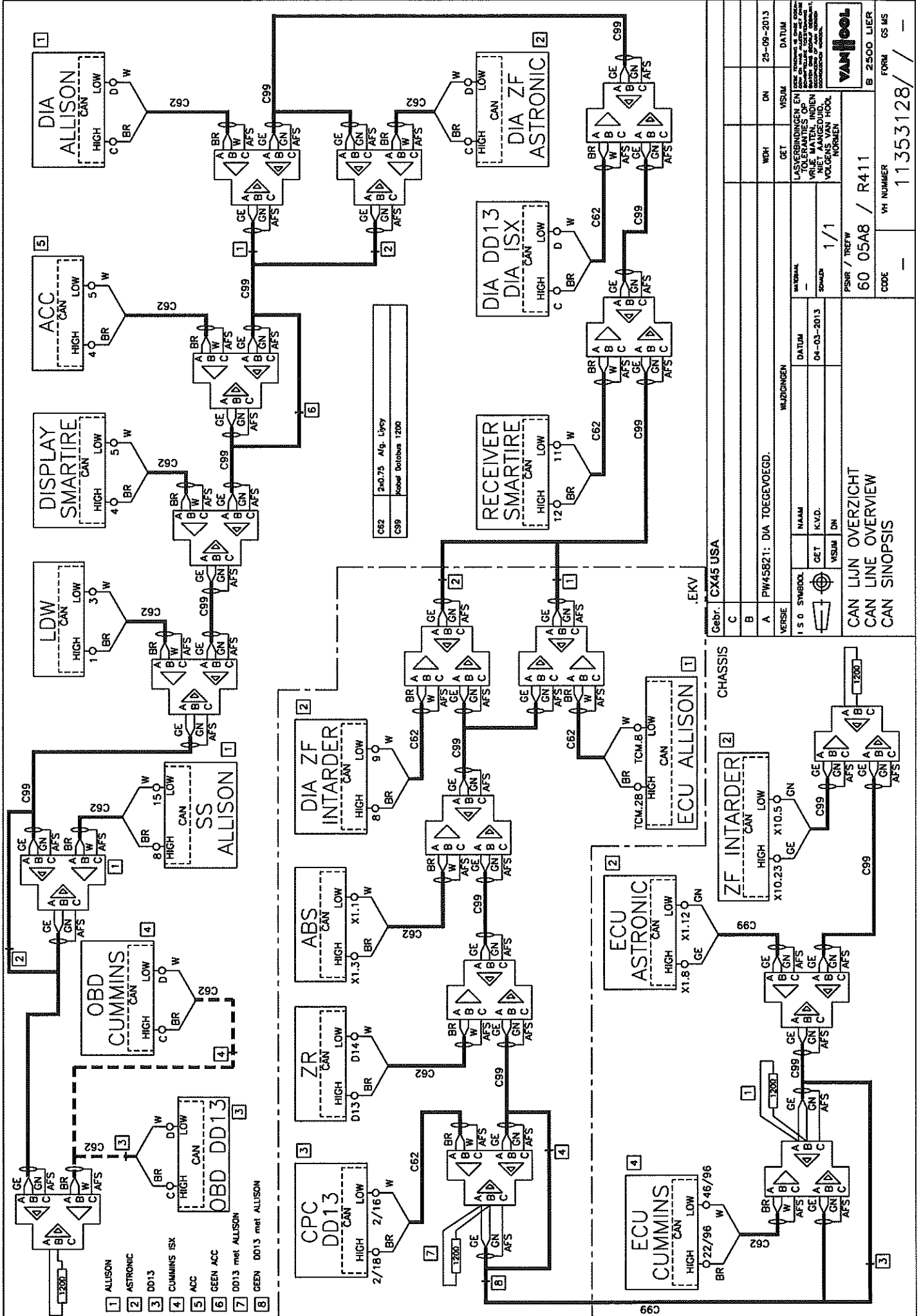
CAN TOPOGRAFIE  
CAN TOPOGRAPHY  
CAN TOPOGRAFÍA

---

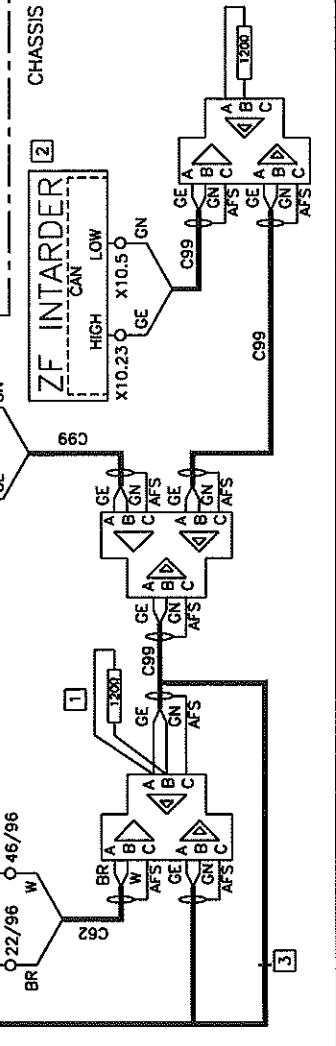
EKV      VOORSTE EL. KAST      FRONT EL. BOX      CENTRAL ELECTRICA DELANTERA

---



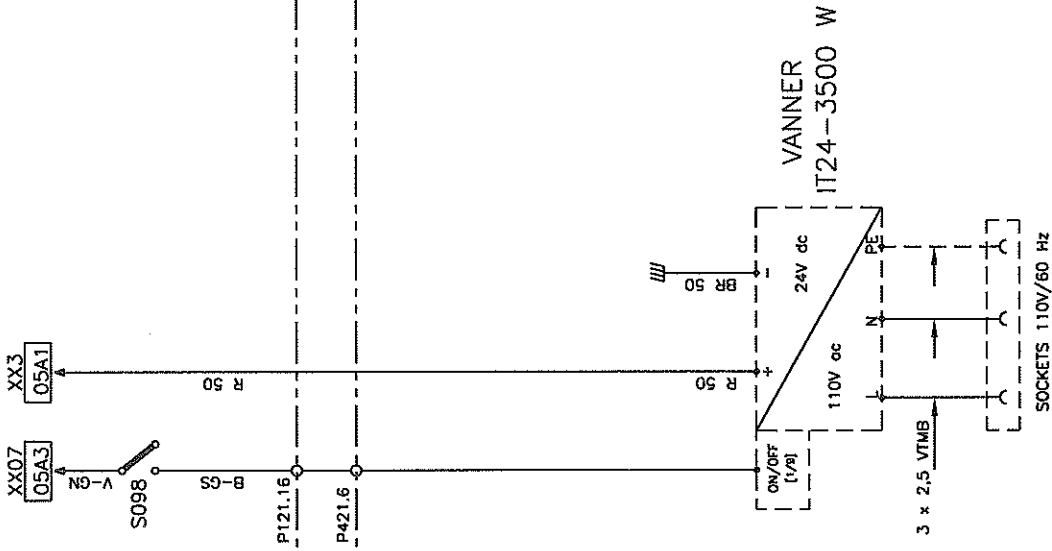


Gebr. CX45 USA		CHASSIS	
C			
B			
A	PW45821: DIA TOEGEVOEGD.	MAKINGEN	25-09-2013
VERSE		DATUM	
IS O SYMBOOL		NAAM	LASVERBODEN EN VERBODEN TOEGANG VOOR NIET AANGEGEOUD VOLGENS VAN HOOL NORMEN
		GET	04-03-2013
		VSUM DN	
		SCHEM	1/1
		PSNR / TREFW	
		CODE	60 05A8 / R411
		YH NUMBER	B 2500 LIER
		FORM	GS MS
			11353128/



VERLICHTING OP NET  
 IN-STATION LIGHT CHARGER  
 ALUMBRADO ESTACION

EKV	VOORSTE EL. KAST	FRONT EL. BOX	CENTRAL ELECTRICA DELANTERA
IB	INSTRUMENTENBORD	DASHBOARD	SALPICADERO
RL	RELAIS	RELAY	RELE
S098	AFSTANDBEDIENING OMVORMER	REMOTE CONTROL CONVERTOR	TELEMANDO CONVERTIDOR



VANNER  
IT24-3500 W

IB  
EKV

Gebr. CX45 USA		MATERIAAL		MATERIAAL		MATERIAAL		MATERIAAL	
C									
B									
A									
VERSE	SYMBOOL	NAAM	DAATUM	MAATSTAF	PSNR / TREFW	GET	VSUM	DAATUM	
		WDH	13-12-2012	SCHEM	60 05F / R413				
		VSUM DN							
OMFORMER 110V									
INVERTER 110V									
INVERTIDOR 110V									
VANNER IT24-3500W									
FORM GS MS									
YR NUMBER 11342095/3									
CODE -									



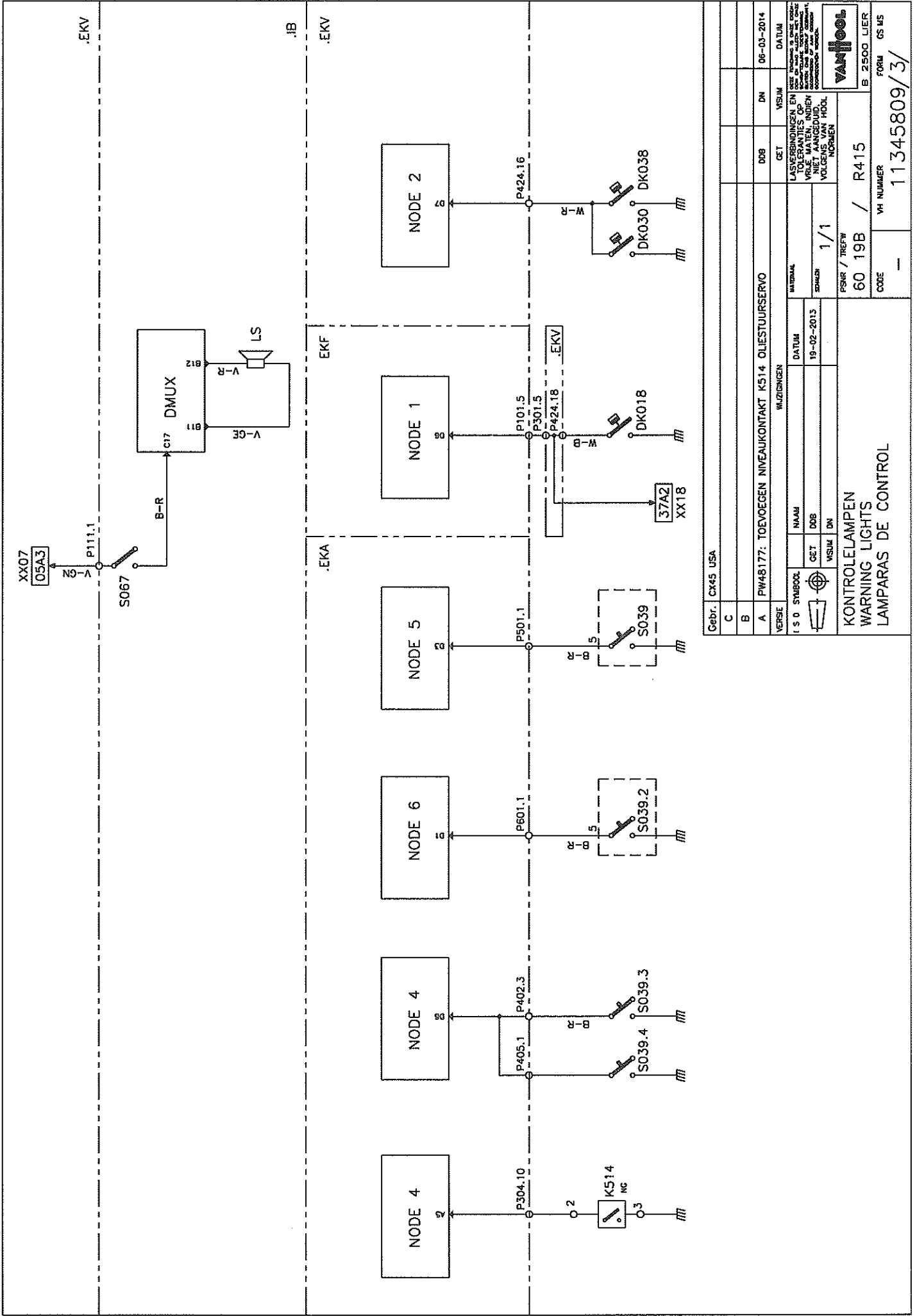
CONTROLELAMPJES

19B

WARNING LIGHTS

LAMPARAS DE CONTROL

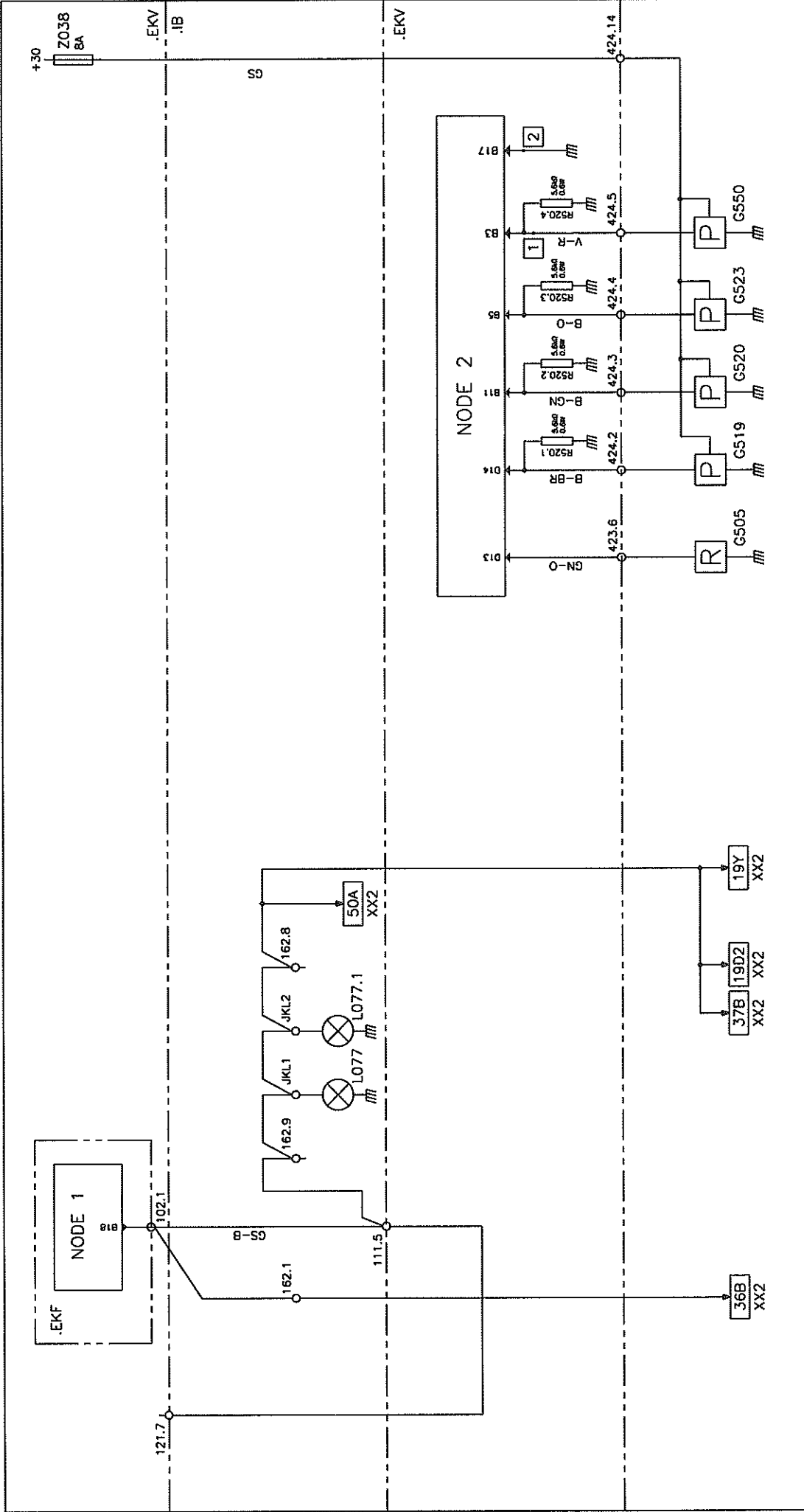
	HOOFDSCHAK. OP		TENSION DETRAS INTERRUPTOR BATERIA
+30		MASTERSWITCH ON	
EKA	EL. KAST IN VLOER ACHTER	EL. BOX REAR FLOOR	CENTRAL ELECTRICA TRASERA
EKF	EL. KAST IN KOP	EL. BOX HEAD	CENTRAL ELÉCTRICA FRONTALE
EKV	VOORSTE EL. KAST	FRONT EL. BOX	CENTRAL ELÉCTRICA DELANTERA
IB	INSTRUMENTENBORD	DASHBOARD	SALPICADERO
DK018	HANDREM	PRESS. SW., PARK BRAKE	CONTACTO PRESIÓN DE FRENO ESTACION
DK030	LUCHTDRIUK PARKEERREM-HALTEREM	PRESS. SW., PARKING BRAKE	CONTACTO PRESIÓN DE FRENO ESTACION
DK038	LUCHTDRIUK ALGEMEEN	PRESS. SW., EMERG. TANK	CONTACTO PRESIÓN DE AIRE GENERAL
K514	NIVEAUCONTACT OLIESTUURSERVO	OIL LEVEL POWERSTEERING	NIVEL DE ACEITE SERVO-DIRECCIÓN
LS	LUIDSPREKER	LOUD-SPEAKER	ALTAVOZ
S039	NOODSEIN DRUKKNOP	SWITCH, PASSENGER CALL	INTERRUPTOR DE EMERGENCIA
S067	UITSCHAKELEN NOODSEIN	CUT-OFF EMERGENCY PUSH-BUTTON	DESCONECTAR EL SENAL DE EMERGENCIA



Gebr. CX45 USA		WILZIJGEN		K514 OLIESTUURSERVO	
C				DBB	DN
B					06-03-2014
A	PW48177: TOEVOEGEN NIVEAUKONTAKT K514				
VERSE					
ISO SYMBOL	NAAM	DATUM	MATERIAAL	LASVERBINDINGEN EN TOLERANTIES OP TEKENINGEN NIET VERPLICHT VOLGENS VAN HOOL NORMEN	
	DOB	19-02-2013	37A2	1/1	
	VISUAL DN				
KONTROLELAMPEN WARNING LIGHTS LAMPARAS DE CONTROL			PSNR / TREFW	60 19B / R415	
			CODE	B 2500 LIER	
			VH NUMMER	11345809/3/	
				FORM GS MS	

INSTRUMENTEN  
INSTRUMENTS  
INSTRUMENTOS

EKF	EL. KAST IN KOP	EL. BOX HEAD	CENTRAL ELÉCTRICA FRONTALE
EKV	VOORSTE EL. KAST	FRONT EL. BOX	CONTROL ELECTRICA DELANTERA
IB	INSTRUM. BORD	DASHBOARD	CENTRAL SALPICADERO
G505	BRANDSTOFNIV. GEVER 1	SENSOR, FUEL LEVEL	CAPTADOR NIVEL COMBUSTIBLE 1
G519	LUCHTDRIUK 1STE AS	SENSOR, 1ST AXLE BRAKES	CAPTADOR AIRE FRENO DELANTERO
G520	LUCHTDRIUK 2DE AS	SENSOR, 2ND AXLE BRAKES	CAPTADOR AIRE FRENO TRASERO
G523	LUCHTDRIUK 3DE AS	SENSOR, 3RD AXLE BRAKES	CAPTADOR AIR FRENO TERCER EJE
G550	LUCHTDRIUK KETEL ASTRONIC	SENSOR, AIR PRESSURE ASTRONIC	CAPTADOR AIR ASTRONIC
L077	VERLICHTING INSTRUMENTENBORD	LIGHTS, INTERRUPTOR	ALUMBRADO SALPICADERO



Gebr. CX45 USA		WIJZIGINGEN		MATRIJAL		DATUM		17-10-2013		DATUM	
C											
B											
A	OPTIE DDEC BIJ G505 VERWIJDERD.										
VERSE	IS O SYMBOEL	NAAM	GET	WDH	VSUM	DN	LASFEBINDINGEN EN LUSPUNTEN DIE OP VERBODEN WORDEN NIET AANGEVULD, VOLGENS VAN HOOL NORMIEN		B 2500 LIER		
							1/1		FORM GS MS		
INSTRUMENTEN		INSTRUMENTS		INSTRUMENTOS		PSNR / TREFW		R416		11342097/3/	

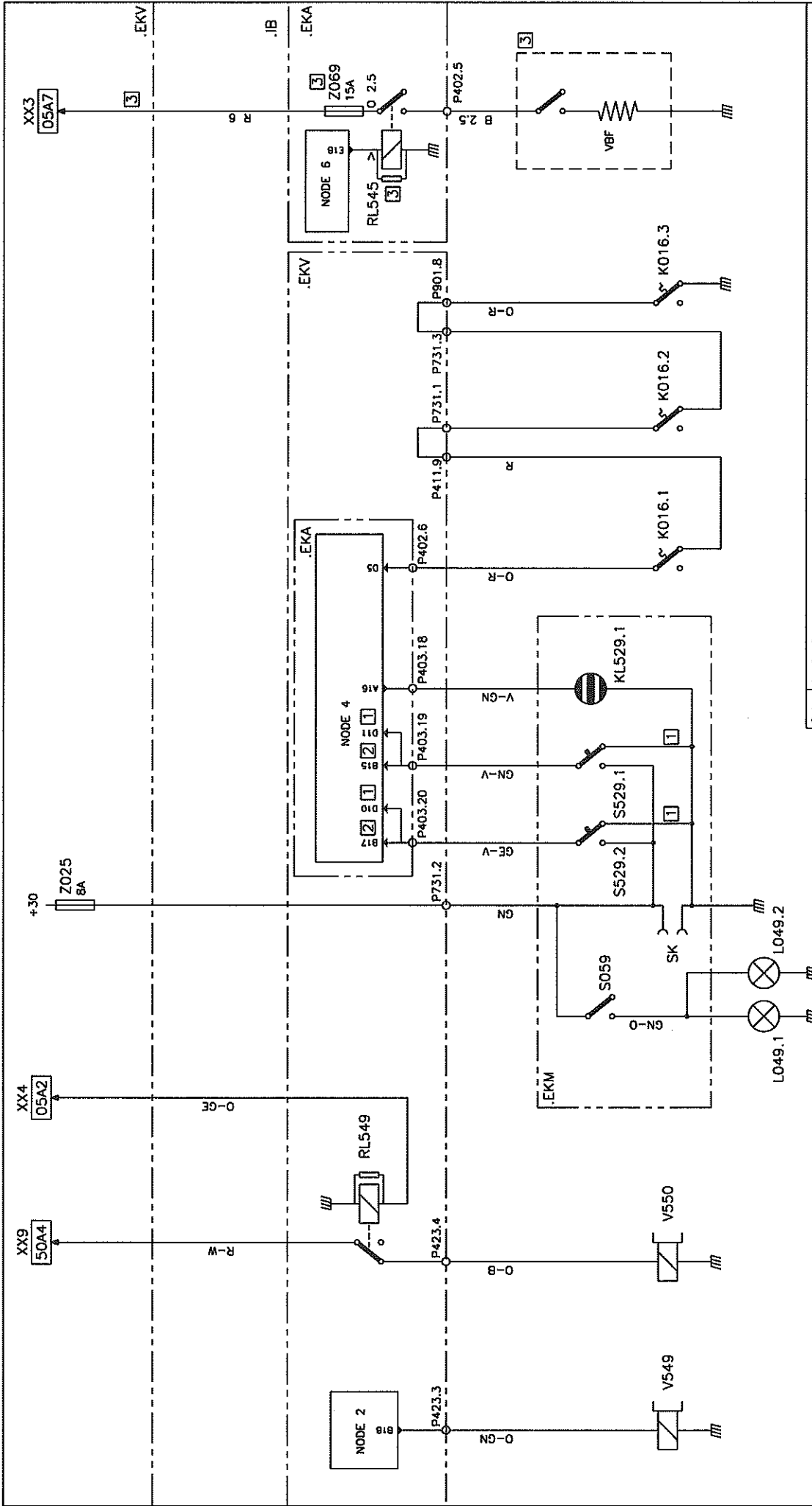
- 1 ASTRONIC
- 2 CANADA

MOTOR ACC.  
CUMMINS ACC.  
MOTOR ACC.

19D

+30	HOOFDSCHAK. OP	MASTERSWITCH ON	TENSIÓN DETRAS INTERRUPTOR BATERIA
B+	BATTERIJSpanning	DIRECT TO BATTERY	TENSIÓN DE BATERIA
EKA	EL. KAST IN VLOER ACHTER	EL. BOX REAR FLOOR	CENTRAL ELÉCTRICA TRASERA
EKF	EL. KAST IN KOP	EL. BOX HEAD	CENTRAL ELECTRICA FRONTALE
EKV	VOORSTE EL. KAST	FRONT EL. BOX	CENTRAL ELECTRICA DELANTERA
IB	INSTRUM. BORD	DASHBOARD	CENTRAL SALPICADERO
K16.1	SENSOR BRANDALARM	SENSOR, FIRE ALARM (ENGINE-FRONT)	CONTACTO INCENDIA (MOTOR-DELANTERA)
K16.2	SENSOR BRANDALARM	SENSOR, FIRE ALARM (ENGINE-REAR)	CONTACTO INCENDIA (MOTOR-TRASERA)
K16.3	SENSOR BRANDALARM	SENSOR, FIRE ALARM (WEBASTO)	CONTACTO INCENDIA (WEBASTO)
KL529.1	REGENERATIE ROEFILTER	REGENERATION INHIBIT	REGENERATION DPF
L049(1 and 2)	MOTORVERLICHTING	LIGHTS, ENGINE COMP.	LUZ MOTOR
RL549	AFSLUITEN BRANDSTOFLEIDING	CUT-OFF FUEL SUPPLY	CIERRE TUBO DE COMBUSTIBLE
S059	SCHAK. MOTORVERLICHTING	SWITCH, ENGINE LIGHTS	INTERRUPTOR LUZ MOTOR
S529.1	REGENERATIE ROEFILTER	REGENERATION INHIBIT	REGENERACION DPF
S529.2	REGENERATIE ROEFILTER	FORCE REGENERATION	REGENERACION DPF
SK	STOPCONTACT	SOCKET, 24V	CONEXIÓN 24V
V549	AFSLUITVENTIEL BRANDSTOFTOEVOER MOTOR	ENGINE FUEL CUT-OFF SOLENOID	VÁLVULA DE CIERRE ADMISIÓN DE COMBUSTIBLE MOTOR
V550	AFSLUITVENTIEL BRANDSTOFTOEVOER PROHEAT	PROHEAT FUEL CUT-OFF SOLENOID	VÁLVULA DE CERRE ADMISIÓN DE COMBUSTIBLE PROHEAT





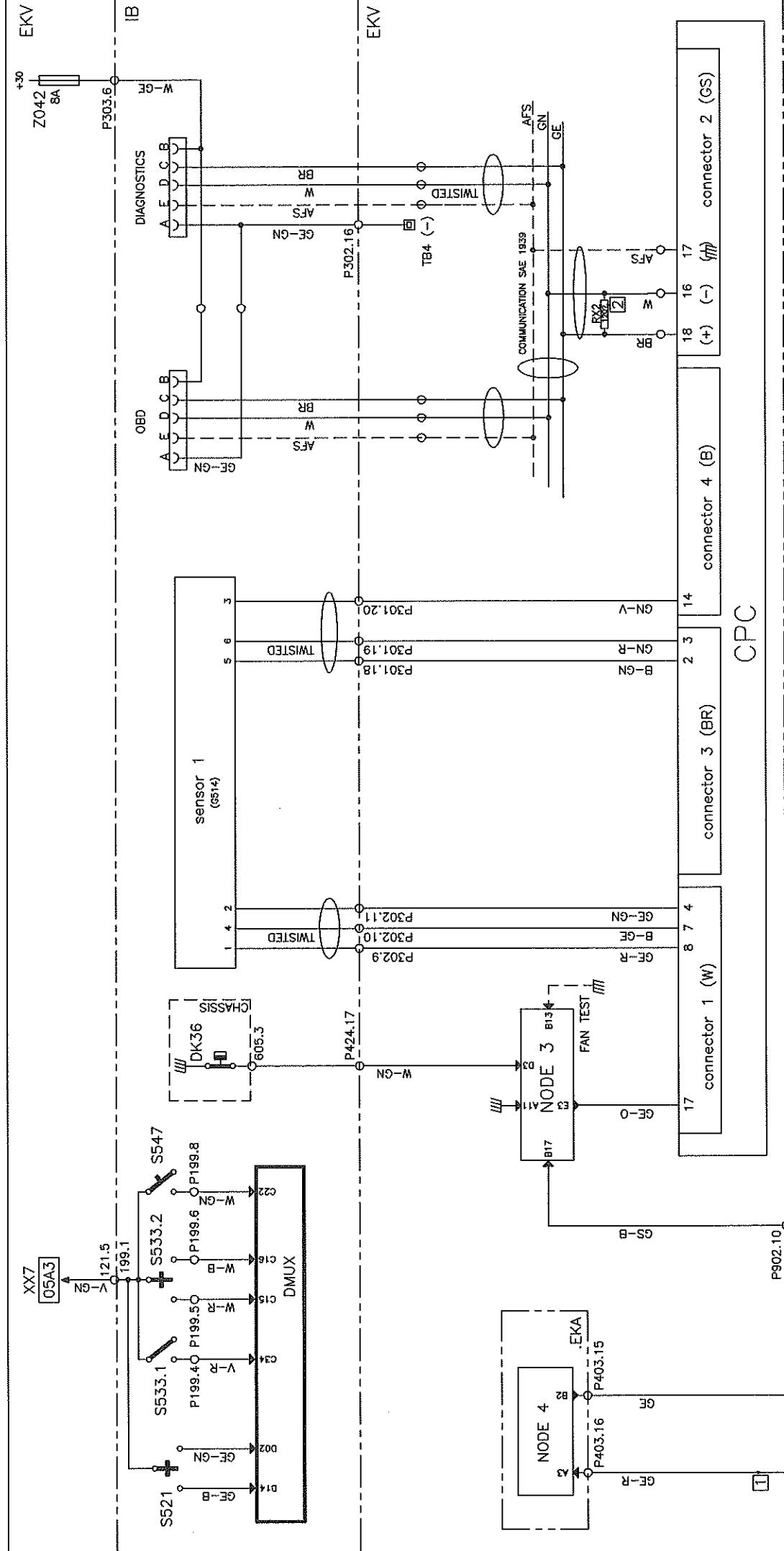
Gebr. CX45 USA		C		14-10-2013		DN	
B		OPTIE FUEL PRO FILTER TOEGEVOEGD.		DN		30-09-2013	
A		PW45B20: AANSLUITING REGEN DRUKKNOPPEN VOOR CUMMINS.		DN		30-09-2013	
VERSE		WIJZIGINGEN		GET		VISUM	
I S O SYMBOOL		NAAM		MATERIAAL		DATUM	
1		GET		13-12-2012		1/1	
2		WOH		PSNR / TREFW		60 19D / R417	
3		VISUM		DN		B 2500 LIER	
MOTOR ACC.		MOTOR ACC.		FORM		GS MS	
ENGINE ACC.		ENGINE ACC.		VH NUMMER		11342103/3/	
MOTOR ACC.		MOTOR ACC.		CODE		---	

- 1 i.g.v. CUMMINS
- 2 i.g.v. DEEC
- 3 i.g.v. FUEL PRO FILTER

MOTOR DD13  
ENGINE DD13  
MOTOR DD13

19D2

+30	HOOFDSCHAKELAAR OP	MASTERSWITCH ON	TENSION DETRAS INTERRUPTOR BATERIA
EKA	EL. KAST IN VLOER ACHTER	EL. BOX REAR FLOOR	CENTRAL ELECTRICA TRASERA
EKV	VOORSTE EL. KAST	FRONT EL. BOX	CENTRAL ELECTRICA DELANTERA
IB	INSTRUMENTENBORD	DASHBOARD	CENTRAL SALPICADERO
DK36	STOPLICHTCONTACT	PRESS. SW., STOP LIGHT	CONTACTO LUZ DE PARADA
G514	GASPEDAALGEVER	ACCELERATOR PEDAL	CAPTADOR POSIT. ACELERADOR
K512	CONTACT RADIATOR VENTILATOR	CONTACT, RADIATOR FAN	CONTACTO, VENTILADOR MOTOR
S521	VERHOOGDE TRAAGLOOP	FAST IDLE	RALENTI ELEVADO
S533.1	CRUISE/PTO SCHAK.	SWITCH, CRUISE/FAST IDLE ON/OFF	INTERRUPTOR CRUISE/PTO
S533.2	SET/COAST SCHAK.	SWITCH, CRUISE/FAST IDLE CONTROL	INTERRUPTOR SET/COAST
S547	UITSCHAKELEN MOTORBEVEILIGING	ENGINE PROTECTION SHUT DOWN OVERRIDE	CANCEL SEGURIDAD MOTOR
V529	RADIATOR VENTIL. VENTIEL	VALVE, RADIATOR FAN	VALVULA, VENTIL. MOTOR



Gebr. CX45 USA		PW47803: TOEVOEGEN S521		DN 11-02-2014	
B		CAN VERBINDING LAY-OUT.		DN 27-09-2013	
A					
VERSE		WIJZIGINGEN		GET VISUM DATUM	
1 5 0 SYMBOL		M.A.M.		LAS VERBININGEN EN TOLERANTIES OP VOLLE MATEN INDIEN VOLGENS VAN HOUTHOFEN NORMEN	
GET		DATUM		13-12-2012	
VISUM		D.N.		1/1	
MCM		MOTOR DETROIT DIESEL DD13		R417	
10-pin connector		DETROIT DIESEL DD13 ENGINE		FORM GS MS	
17		EPA 2013		B 2500 LIER	
1		11342110/3/			

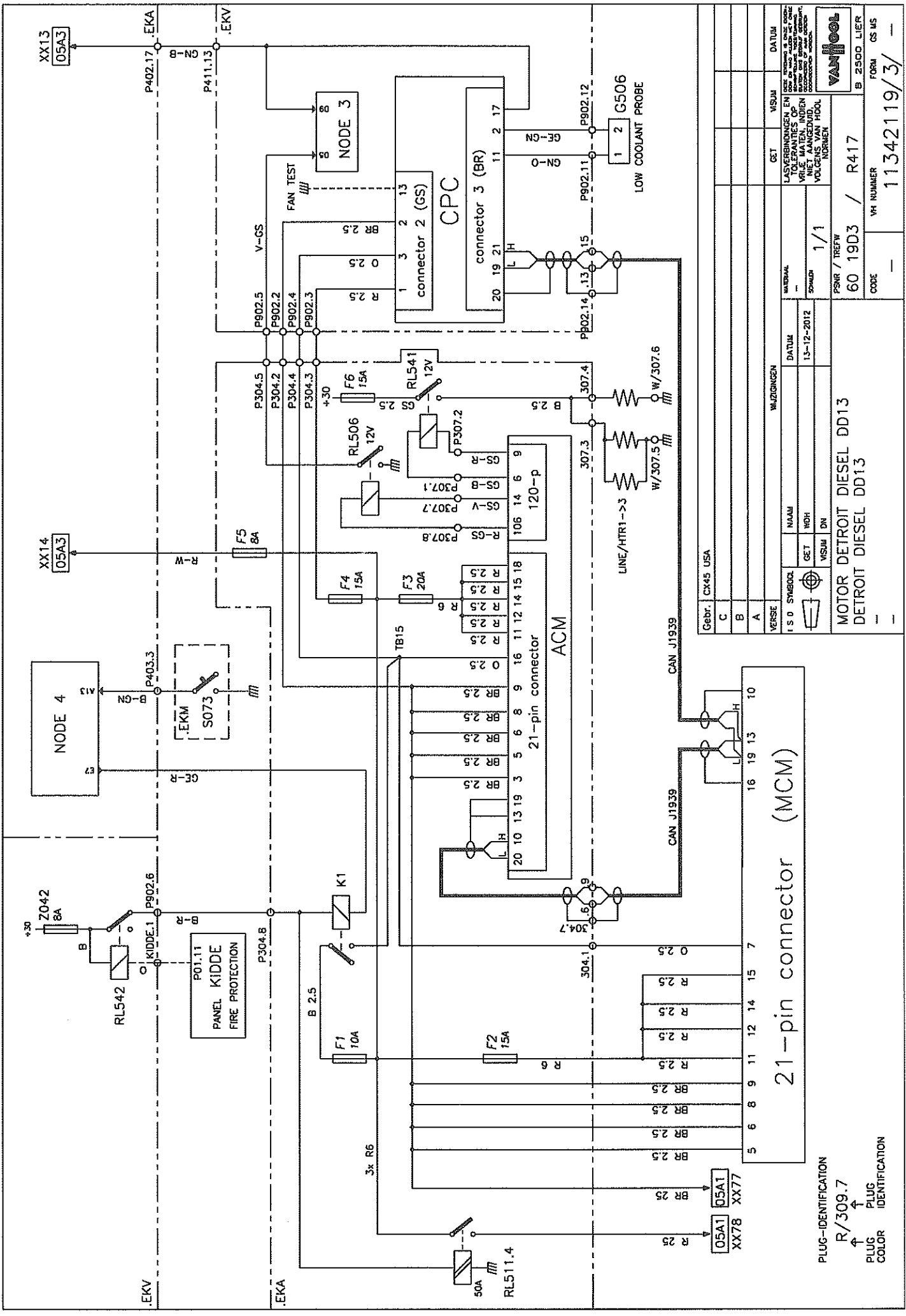
PLUG-IDENTIFICATION  
 R/309.7  
 ↑ PLUG  
 COLOR IDENTIFICATION

1 i.g.v. ASTRONIC + INTARDER  
 2 i.g.v. ALLISON

MOTOR DD13  
ENGINE DD13  
MOTOR DD13

19D3

EKA	EL. KAST IN VLOER ACHTER	EL. BOX REAR FLOOR	CENTRAL ELECTRICA TRASERA
EKV	VOORSTE EL. KAST	FRONT EL. BOX	CENTRAL ELÉCTRICA DELANTERA
G506	WATERNIVEAUGEVEER	SENSOR, COOLANT LEVEL	CAPTADOR NIVEL DE AGUA
K1	RELAIS +15 DDEC (12V)	RELAY, +15 DDEC (12V)	RELE +15 DDEC (12V)
RL506	RELAIS ROETFILTER	RELAY, SOOT FILTER	RELE, FILTRO DE HOLLIN
RL511.4	RELAIS +30 DDEC (12V)	RELAY, +30 DDEC (12V)	RELE +30 DDEC (12V)
RL541	VERWARMING BRANDSTOFLEIDING	RELAY, FUEL HEATER	RELE, CALEFACCIÓN DEL TUBO DE COMBUSTIBLE
RL542	MOTORSTOP	MOTOR STOP	PARADA DEL MOTOR
S073	STILLEGGEN ACHTER	SWITCH, ENG. STOP REAR	PULSADOR DETENCIÓN MOTOR (TRASERA)



## 21-pin connector (MCM)

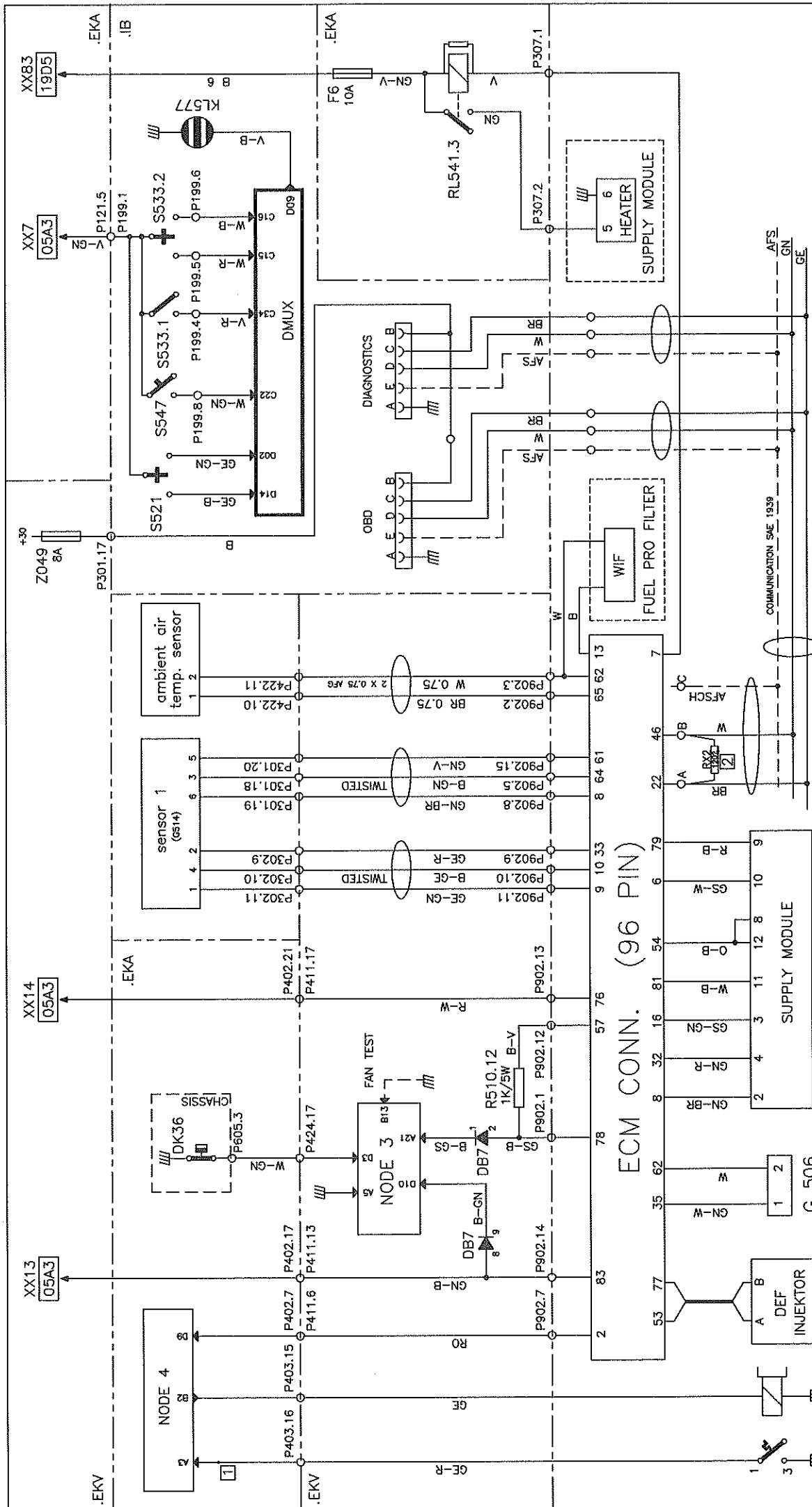
PLUG-IDENTIFICATION  
 R/309.7  
 ↑  
 PLUG  
 COLOR IDENTIFICATION

Gebr. CX45 USA		WAZZINGEN		DATE		WISUM		DATUM	
VERSE	C	MAJUM	1.3-12-2012	GET	1/1	LASVERBODINGEN EN TOLERANTIES OP VOLLE MATEN INDIEN VOLGENS VAN HOOE-NORMEN		FORM GS MS	
MOTOR DETROIT DIESEL DD13		DETROIT DIESEL DD13		PSNR / TREFW		60 19D3 / R417		B. 2500 LIEP	
11342119/3		VH NUMMER		CODE		60 19D3 / R417		FORM GS MS	

MOTOR CUMMINS ISX  
 ENGINE CUMMINS ISX  
 MOTOR CUMMINS ISX

19D4

	HOOFDSCHAK. OP	MASTERSWITCH ON	TENSIÓN DETRÁS INTERRUPTOR BATERÍA
+30			
EKA	EL. KAST IN VLOER ACHTER	EL. BOX REAR FLOOR	CENTRAL ELECTRICA TRASERA
EKV	VOORSTE EL. KAST	FRONT EL. BOX	CENTRAL ELECTRICA DELANTERA
IB	INSTRUMENTENBORD	DASHBOARD	CENTRAL SALPICADERO
DK36	STOPLICHTCONTACT	PRESS. SW., STOP LIGHT	CONTACTO LUZ DE PARADA
G506	KOELWATERNIVEAU	COOLANT LEVEL	NIVEL AGUA REFRIGERACION
G514	GASPEDAALGEVER	ACCELERATOR PEDAL	CAPTADOR POSIT. ACELERADOR
K512	CONTACT RADIATOR VENTILATOR	CONTACT, RADIATOR FAN	CONTACTO, VENTIL. MOTOR
KL577	CONTROLELAMP (MIL)	CHECK LIGHT (MIL)	LAMPARA DE TESTIGO GATOS (MIL)
S521	VERHOOGDE TRAAGLOOP	FAST IDLE	RALENTI ELEVADO
S533.1	CRUISE/PTO SCHAK.	SWITCH, CRUISE/FAST IDLE ON/OFF	INTERRUPTOR CRUISE/PTO
S533.2	SET/COAST SCHAK.	SWITCH, CRUISE/FAST IDLE CONTROL	INTERRUPTOR SET/COAST
S547	UITSCHAKELEN MOTORBEVEILIGING	ENGINE PROTECTION SHUT DOWN OVERRIDE	CANCEL SEGURIDAD MOTOR
V529	RADIATORVENTIL. VENTIEL	VALVE, RADIATOR FAN	VÁLVULA VENTIL. MOTOR



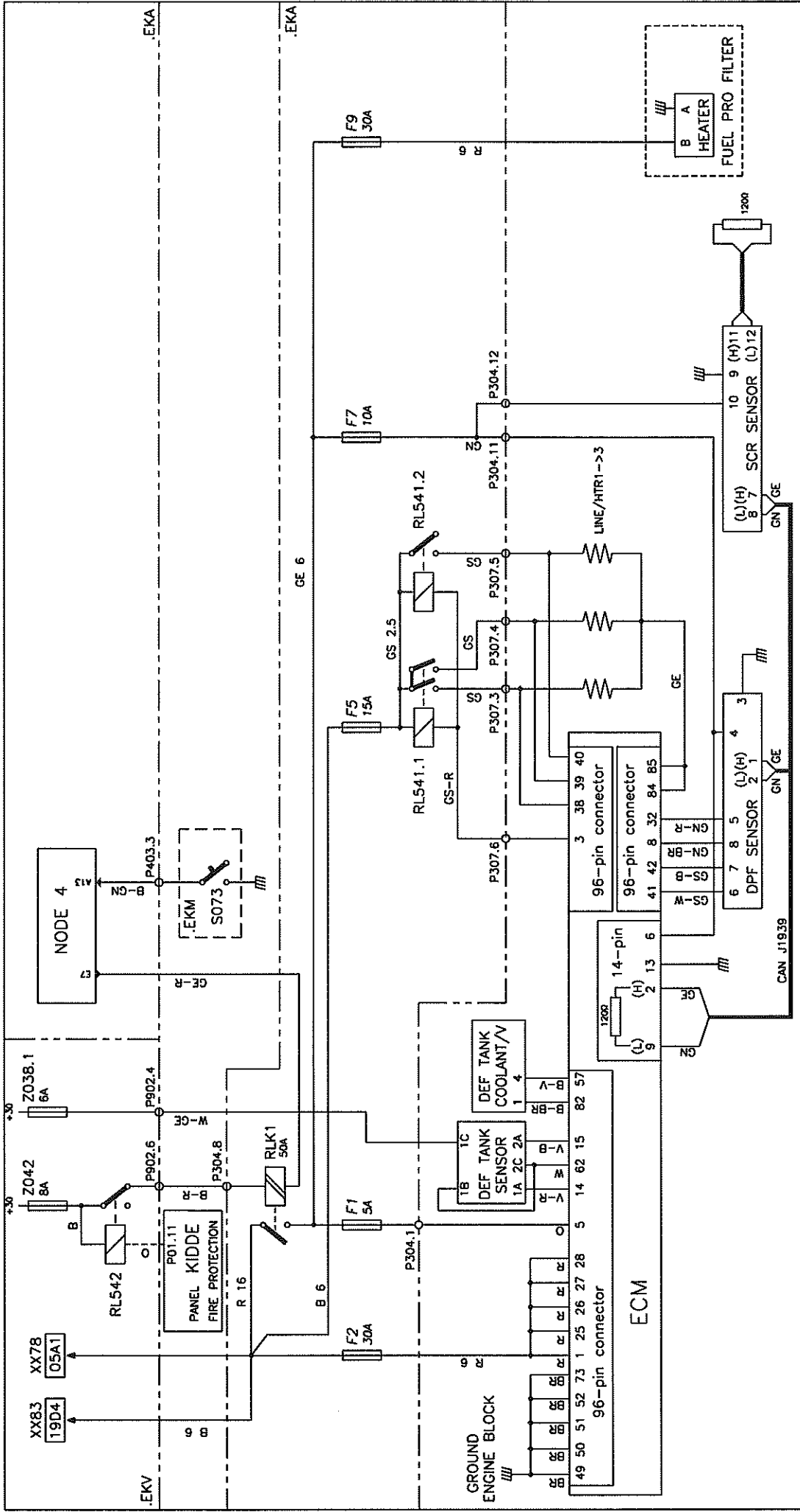
Gedr. Cx45 USA		PW47803: S521 TOEGEROEGD		10-02-2014	
C		PW47558: MIL LAMPJE (KL577) TOEGEROEGD		03-02-2014	
B		WILZIGINGEN		VISUM	
VERSE		MATERIAL		DATUM	
1 5 0	SYMBOL	NAAM	DATUM	LASVERBINDINGEN EN TOLERANTIES OP VRIJE MATEN. INDIEN VERBODEN WORDT, VERVOLGEN VAN TOELIJDINGEN VAN NORMEN	
		GET	WIDH	1/1	
		VISUM	DN		
MOTOR CUMMINS ISX 12 (EPA 2013)		FSNR / TREFW		R417	
ENGINE CUMMINS ISX 12 (EPA 2013)		60 19D4 /		B 2500 LIER	
CODE		VH NUMBER		FORM GS MS	
		11342127/3/			

1: g.v. ASTRONIC + INTARDER  
 2: g.v. ALLISON

MOTOR CUMMINS ISX  
ENGINE CUMMINS ISX  
MOTOR CUMMINS ISX

+30	HOOFDSCHAKELING OP	MASTERSWITCH ON	TENSIÓN DETRÁS INTERRUPTOR BATERÍA
EKA	EL. KAST IN VLOER ACHTER	EL. BOX REAR FLOOR	CENTRAL ELÉCTRICA TRASERA
EKV	VOORSTE EL. KAST	FRONT EL. BOX	CENTRAL ELECTRICA DELANTERA
RL541	VERWARMING BRANDSTOFLEIDING	LINE HEATER	CLANTAMIENTO DEL TUBO DE COMBUSTIBLE
RL542	MOTORSTOP	MOTOR STOP	PARADA DEL MOTOR
RLK1	RELAIS +15 CELECT	RELAY, +15 CELECT	RELE +15 CELECT
S073	STILLEGGEN ACHTER	SWITCH, ENG. STOP REAR	PULSADOR DETENCION MOTOR (TRASERA)





Gebr. Cx45 USA		PW46532: AANSLUITING DEF TANK SENSOR GEWIJZIGD.		04-11-2013	
C	B	A	DN	DN	DATUM
LAVERINGEN EN VERBODEN OP DE WERKPLAATS NIET AANDEUID. VOLGENS VAN HOOL NORMEN		WATNAK		1/1	
MOTOR CUMMINS ISX 12 (EPA 2013) ENGINE CUMMINS ISX 12 (EPA 2013)		PSNR / REFV		60 19D5 / R417	
FORM GS MS		B 2500 LIER		11342488/3/	

Gebr. Cx45 USA		PW46532: AANSLUITING DEF TANK SENSOR GEWIJZIGD.		04-11-2013	
C	B	A	DN	DN	DATUM
LAVERINGEN EN VERBODEN OP DE WERKPLAATS NIET AANDEUID. VOLGENS VAN HOOL NORMEN		WATNAK		1/1	
MOTOR CUMMINS ISX 12 (EPA 2013) ENGINE CUMMINS ISX 12 (EPA 2013)		PSNR / REFV		60 19D5 / R417	
FORM GS MS		B 2500 LIER		11342488/3/	

JAKE BRAKE

19D6

DDEC VI - CUMMINS ISM07 - CAT07

EKV	VOORSTE EL. KAST	FRONT EL. BOX	CENTRAL ELÉCTRICA DELANTERA
IB	INSTRUM. BORD	DASHBOARD	CENTRAL SALPICADERO
S506	HANDBEDIENING JAKE	SWITCH, HANDCONTROL	MANDO SALPICADERO

XX07  
05A3

V-GN

121.5

.EKV

199.1



DMUX

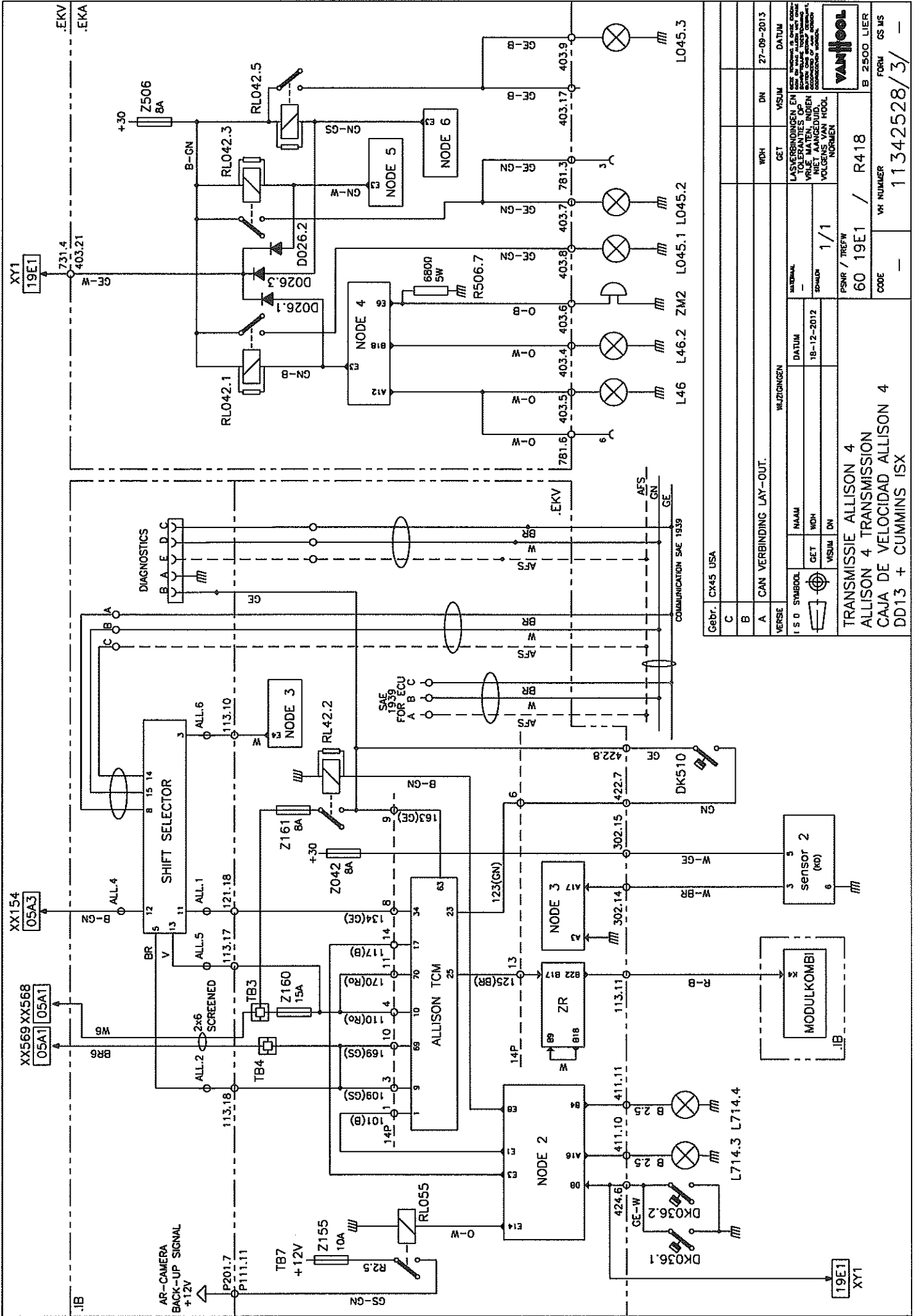
.IB

Gebr. CX45 USA		MUTJONGEN		MUTJONGEN		MUTJONGEN		MUTJONGEN	
B	A								
VERSE		MUTJONGEN		MUTJONGEN		MUTJONGEN		MUTJONGEN	
ISO SYMBOOL	NAAM	DATUM	MATRIJAL	GET	MSM	DATUM	L.A.S. VERBODEN EN L.A.S. VERBODEN EN VRIJ. M.A.T.E.N. IN NIET A.A.N.G.E.D.U.I.D. V.O.L.G.E.N.S. V.A.N. H.O.O.L. N.O.R.M.E.N.		
	JAKE BRAKE CONTROL JAKE BRAKE CONTROL MANDO JAKE BRAKE	18-12-2012	SCHAKEL	1/1			VANHOOL FORM CS MS		
			PSNR / TREFW	60 19D6 / R417			B 2500 LIER		
			CODE	-			VF NUMMER		
							11342499/3/		

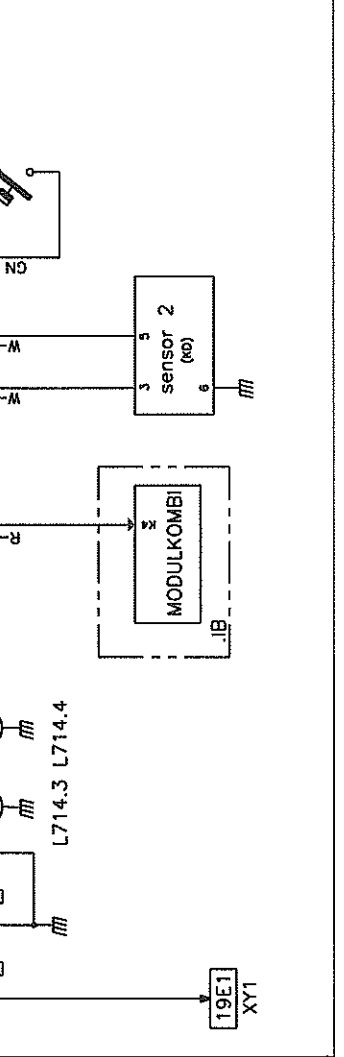
TRANSMISSIE ALLISON 4  
 GEARBOX ALLISON 4  
 CAJA DE VELOCIDADES ALLISON 4

19E1

	EL. KAST IN VLOER ACHTER	EL. BOX REAR FLOOR	CENTRAL ELECTRICA TRASERA
EKA	EL. KAST IN KOP	EL. BOX HEAD	CENTRAL ELECTRICA FRONTALE
EKF	VOORSTE EL. KAST	FRONT EL. BOX	CENTRAL ELECTRICA DELANTERA
EKV	INSTRUMENTENBORD	DASHBOARD	SALPICADERO
D026.1/2/3	DIODE STOPLICHTEN	DIODE, STOPLIGHTS	DIDO LUZ DE PARADA
DK036.1	STOPLICHT CONTACT	PRESS. SW., FRONT BRAKES	CONTACTO LUZ DE PARADA
DK036.2	STOPLICHT CONTACT	PRESS. SW., REAR BRAKES	CONTACTO LUZ DE PARADA
DK510	RELS-CONTACT	REDUCED ENGINE LOAD AT STOP	CONTACTO RELS
KD	KICK-DOWN	SWITCH, KICK-DOWN	INTERRUPTOR, "KICK-DOWN"
L045.1	STOPLICHTEN (L)	STOPLIGHTS (L)	LUZ DE PARADA (I)
L045.2	STOPLICHTEN (R)	STOPLIGHTS (R)	LUZ DE PARADA (D)
L045.3/4	STOPLICHT (M)	STOPLIGHT (M)	LUZ DE PARADA (MED)
L046	ACHTERUITRIJLICHTEN	LIGHTS, BACK-UP	LUZ DE MARCHA ATRAS
L046.2	ACHTERUITRIJLICHTEN	LIGHTS, BACK-UP	LUZ DE MARCHA ATRAS
L714.3	DOKLICHT ACHTER LINKS	DOCKING LIGHT, LHS REAR	LUZ DE AMARRE DETRAS I
L714.4	DOKLICHT ACHTER RECHTS	DOCKING LIGHT, RHS REAR	LUZ DE AMARRE DETRAS D "RETARDOR"
R506.7	PULL-DOWN WEERSTAND	PULL-DOWN RESISTANCE	RESISTENCIA PULL-DOWN
RL042.1/3/5	RELAIS STOPLICHTEN	RELAY, STOPLIGHTS	RELE LUZ DE PARADA
RL055	CAMERASYSTEEM	RELAY, CAMERA SYSTEM	RELE CAMERA
RL42.2	RELAIS +15	RELAY, IGNITION SUPPLY	RELE CONTACTO +15
TCM	IN/UITGANGSMODULE	VEHICLE INTERFACE MODULE	ALLISON VEHICLE INTERFACE MODULE
TR	BOUT	TERMINAL STUD	TORNILLO
ZM2	ACHTERUITRIJZOEMER	BACK-UP ALARM	ZUMBADOR MARCHA ATRAS



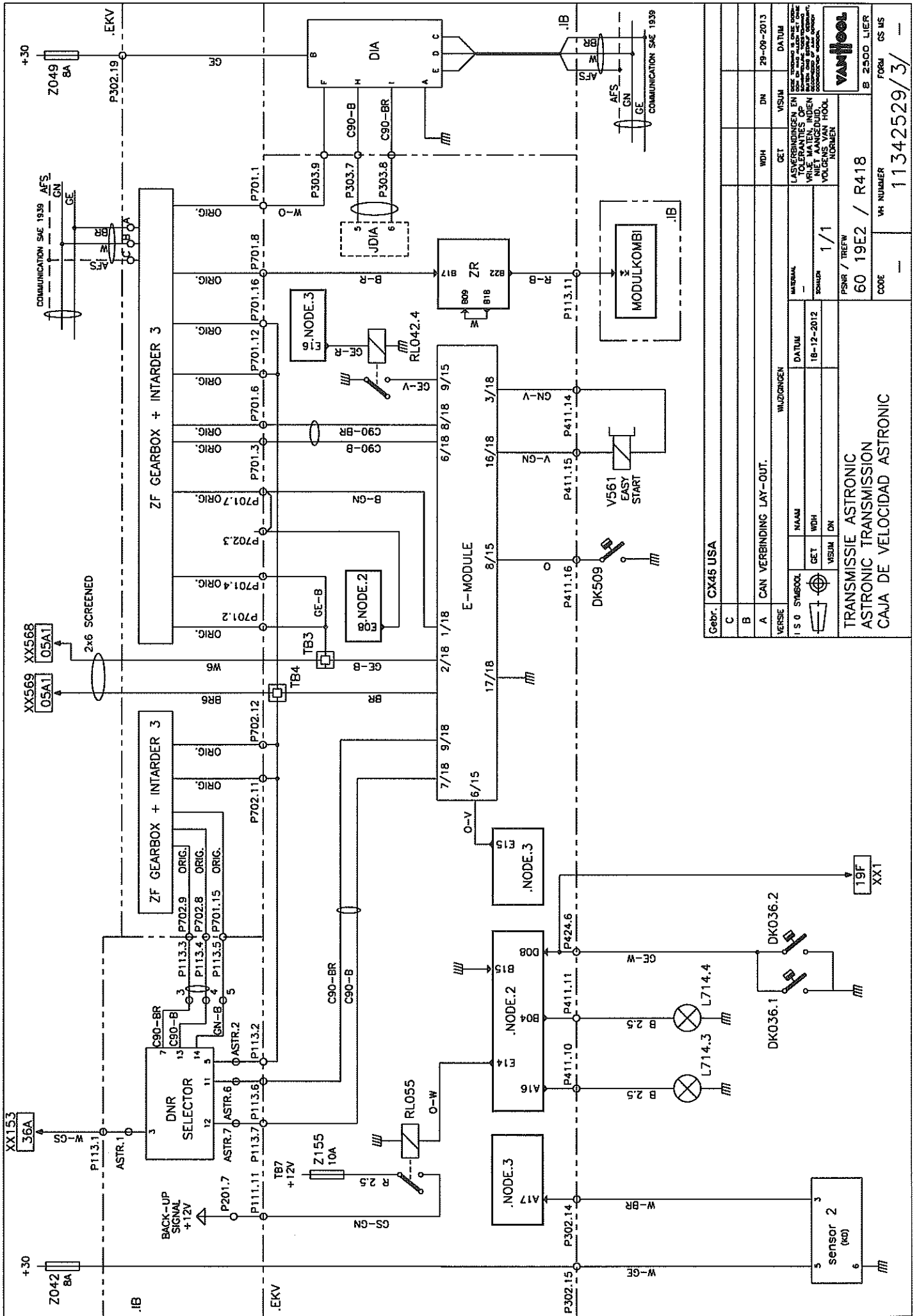
Gebr. CX45 USA		MUTZINGEN		GET	VSUM	DN	27-09-2013	DATUM
C	B	CAN VERBINDING LAY-OUT.		WID	VSUM	DN	27-09-2013	DATUM
A		CAN VERBINDING LAY-OUT.		WID	VSUM	DN	27-09-2013	DATUM
IS O	SYMBOL	NAAM	DATUM	MATERIAL		LAS VERBINDINGEN EN MUTZINGEN EN VRIJE MATEN, INDIEN NIET AANGEVULD, VOLGENS VAN HOOL NORMEN		
			18-12-2012	SCHAK		1/1		
TRANSMISSIE ALLISON 4		PSNR / TREFW		60 19E1 / R418		B. 2500 LIER		
ALLISON 4 TRANSMISSION		CODE		60 19E1 / R418		FORM GS MS		
CAJA DE VELOCIDAD ALLISON 4		VRIJ NUMMER		11342528/3/		FORM GS MS		
DD13 + CUMMINS ISX		VRIJ NUMMER		11342528/3/		FORM GS MS		



TRANSMISSIE ASTRONIC  
 ASTRONIC GEARBOX  
 CAJA DE VELOCIDADES ASTRONIC

19E2

+15	CONTACT OP	IGNITION ON	TENSION DETRAS LLAVE DE CONTACTO
+30	HOOFDSCHAKELAAR AAN	MASTER SWITCH	TENSION DETRAS INTERRUPTOR BATERIA
EKA	EL. KAST IN VLOER ACHTER	EL. BOX REAR FLOOR	CENTRAL ELECTRICA TRASERA
EKV	VOORSTE EL. KAST	FRONT EL. BOX	CENTRAL ELECTRICA DELANTERA
IB	INSTRUMENTENBORD	DASHBOARD	SALPICADERO
D026.1/2/3	DIODE STOPLICHTEN	DIODE, STOPLIGHTS	DIODO LUZ DE PARADA
DK036.1	STOPLICHT CONTACT	PRESS. SW., FRONT BRAKES	CONTACTO LUZ DE PARADA
DK036.2	STOPLICHT CONTACT	PRESS. SW., REAR BRAKES	CONTACTO LUZ DE PARADA
DK509	EASY START CONTACT	PRESS. SW., EASY START	CONTACTO EASY START
KD	KICK-DOWN	SWITCH, KICK-DOWN	INTERRUPTOR, "KICK-DOWN"
L045.1	STOPLICHTEN (L)	STOPLIGHTS (L)	LUZ DE PARADA (L)
L045.2	STOPLICHTEN (R)	STOPLIGHTS (R)	LUZ DE PARADA (D)
L045.3/4	STOPLICHT (M)	STOPLIGHT (M)	LUZ DE PARADA (MED)
L046	ACHERUITRIJLICHTEN	LIGHTS, BACK-UP	LUZ DE MARCHA ATRAS
L046.2	ACHERUITRIJLICHTEN	LIGHTS, BACK-UP	LUZ DE MARCHA ATRAS
L714.3	DOKLICHT ACHTER LINKS	DOCKING LIGHT, LHS REAR	LUZ DE AMARRE DETRAS I
L714.4	DOKLICHT ACHTER RECHTS	DOCKING LIGHT, RHS REAR	LUZ DE AMARRE DETRAS D "RETARDOR"
MS502	TRANSMISSIE NEUTRAAL	SWITCH, GEARBOX NEUTRAL	CONTACTO TRANSMISION NEUTRAL
RL042.1/3/5	RELAIS STOPLICHTEN	RELAY, STOPLIGHTS	RELE LUZ DE PARADA
RL055	CAMERASYSTEEM	RELAY, CAMERA SYSTEM	RELE CAMERA
RL42.4	RELAIS SCHAKELVERHINDERING	RELAY, RANGE INHIBIT	RELE IMPEDE DE CAMBIO
TB	BOUT	TERMINAL STUD	TORNILLO
V561	VENTIEL EASY START	SOL. VALVE, EASY START	VALVULA EASY START
ZM2	ACHERUITRIJZOEMER	BACK-UP ALARM	ZUMBADOR MARCHA ATRAS



Gebr. CX45 USA

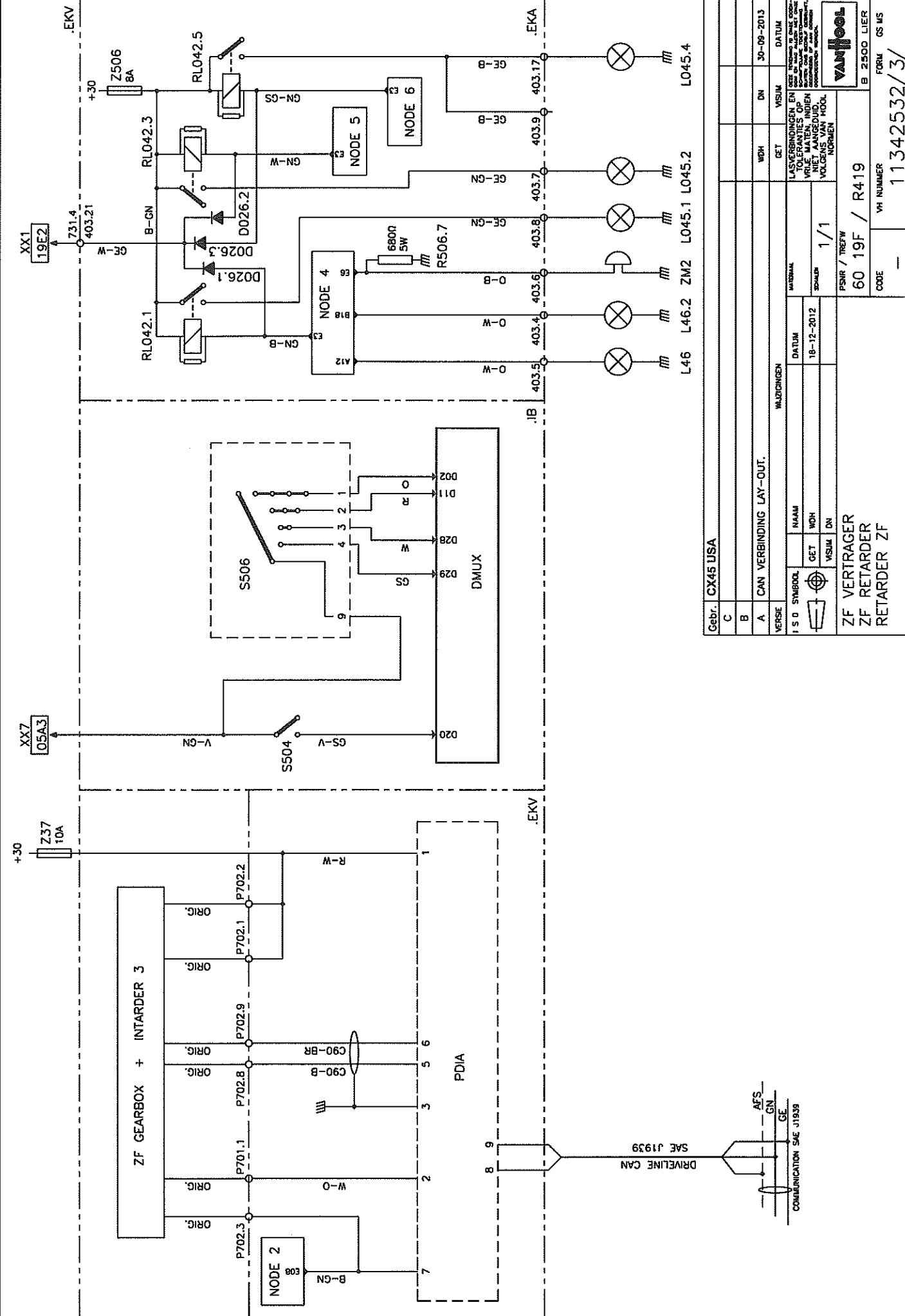
VERSIE	WISZINGEN	GET	DN	VSUM	DATUM
A	CAN VERBINDING LAY-OUT.				29-09-2013
I S O	SYMBOL	NAAM	DATUM	MATERIAL	LASVERBINDINGEN EN TOLERANTIES OF WELKE NUTS NIET AANGESCHUUD VOLGENS VAN HOOL NORMEN
			18-12-2012		
		GET	WDH	VSUM	DN
TRANSMISSIE ASTRONIC ASTRONIC TRANSMISSION CAJA DE VELOCIDAD ASTRONIC			PSNR / TREFW	60 19E2 / R418	B 2500 LIER
			FORM	CS US	11342529/3

ZF VERTRAGER  
ZF RETARDER  
RETARDER ZF

19F

+15	CONTACT OP	IGNITION ON	TENSION DETRAS LLAVE DE CONTACTO
+30	HOOFDSCHAKELAAR OP	MASTERSWITCH ON	TENSIÓN DETRÁS INTERRUPTOR BATERÍA
EKV	VOORSTE EL. KAST	FRONT EL. BOX	CENTRAL ELÉCTRICA DELANTERA
IB	INSTRUMENTENBORD	DASHBOARD	CENTRAL SALPICADERO
L045.1/2/3/4	STOPLICHTEN	STOP LIGHTS	LUCES DE PARADA
L46/2	ACHTERUITRIJLICHT	BACK-UP LIGHT	LUZ MARCHA ATRAS
R510	PULL-DOWN WEERSTAND	PULL-DOWN RESISTANCE	RESISTENCIA PULL-DOWN
RL042.1/3/5	STOPLICHTEN	STOP LIGHTS	LUCES DE PARADA
S504	UITSCH. VERTR. VOETBEDIENING	CUT-OFF RETARDER FOOT CONTROL	CORTE RETARDADOR
S506.2	HANDBEDIENING RETARDER	HANDRETARDER	MANDO MANUAL RETARDADOR
TB113	BOUT	TERMINAL STUD	TORNILLO
ZM2	ACHTERUITRIJZOEMER	REVERSING BUZZER	ZUMBADOR DE MARCHA ATRAS





Gebr. CX45 USA

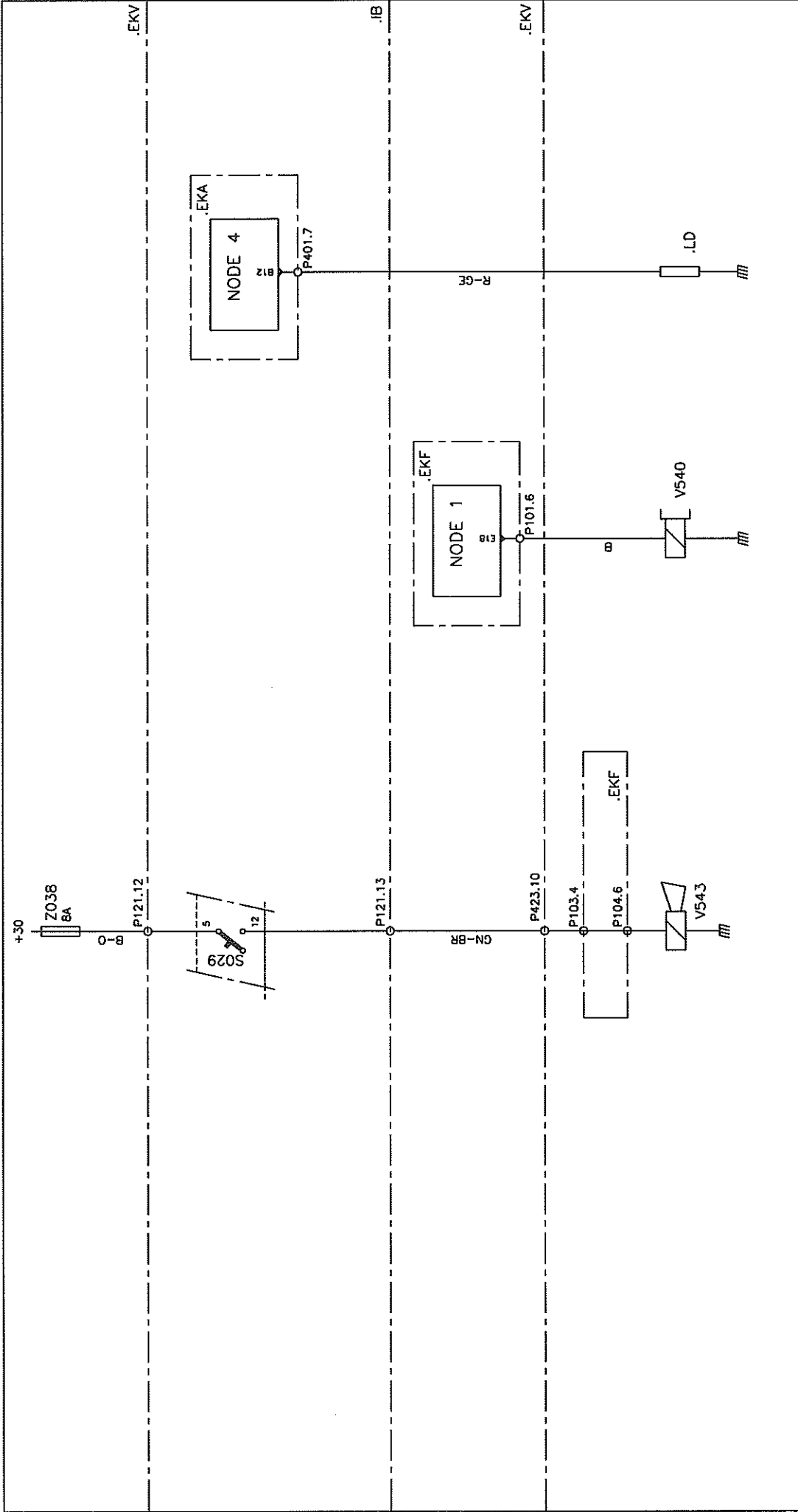
VERSE	SYMBOOL	NAAM	DATUM	MATERIAL	WALDRINGEN	WH	DN	VSUM	DATUM
A		CAN VERBINDING LAY-OUT.	18-12-2012					GET	30-09-2013
I S O		SYMBOOL	GET	WH	LASVERBINDINGEN EN TOEGANGSVOORTS TOEGANGSVOORTS NIEUW AANGEVULD, VOLGENS VAN HOOL NORMEN				
		VSUM	DN	PSNR / TREFW					
		ZF VERTRAGER			B 2500 LIER				
		ZF RETARDER			60 19F / R419				
		RETARDER ZF			FORM QS MS				

11342532/3/

LUCHTDROGER - HOORN  
 AIR DRIER - HORN  
 SECADOR DE AIRE/BOCINO

19H

EKA	EL. KAST IN VLOER ACHTER	EL. BOX REAR FLOOR	CENTRAL ELÉCTRICA TRASERA
EKF	EL. KAST IN KOP	EL. BOX HEAD	CENTRAL ELECTRICA FRONTALE
EKV	VOORSTE EL. KAST	FRONT EL. BOX	CENTRAL ELECTRICA DELANTERA
IB	INSTR. BORD	DASHBOARD	SALPICADERO
LD	LUCHTDROGER	HEATING ELEMENT, AIR DRIER	SECADOR DE AIRE
S29	COMBINATIESCHAK.	COMB. SWITCH, STEER. COLUMN	COMBINADO DE DIRECCIÓN
V540	PNEUM. VERST. STUUR	SOL. VALVE, PNEUM. ADJ. STEERING COLUMN	VALVULA, NEUMATICO VOLANTE
V543	PNEUM. HOORN	SOL. VALVE, AIR HORN	BOCINA NEUMÁTICA



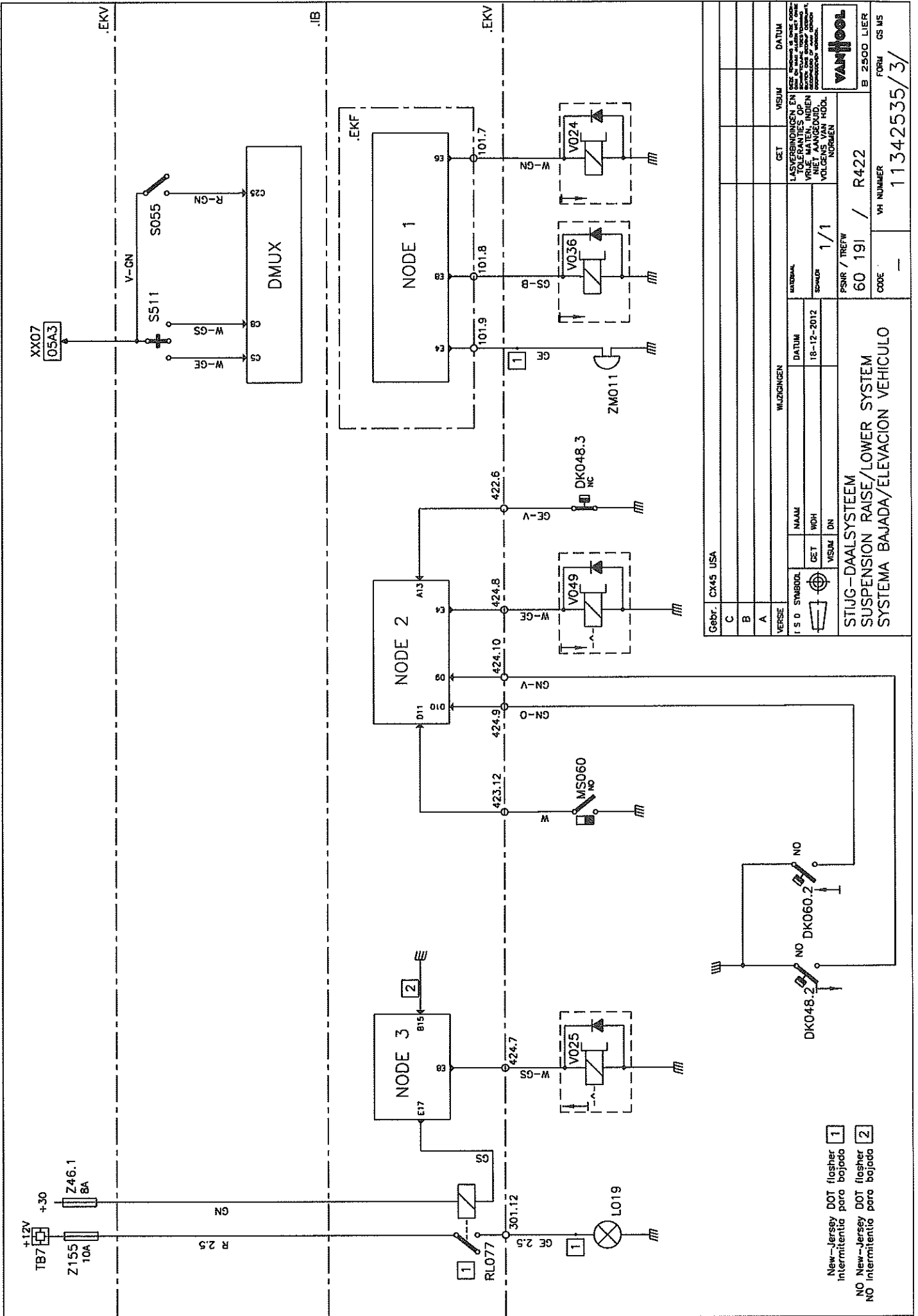
Gebr. CX45 USA		WIJZIGINGEN		GET	VISUM	DATUM
C		NAAM	DATUM	LASVERBINDINGEN EN TOLERANTIES OP WERKEN NIET AANGEVULD VOLGENS VAN HOOL NORMEN		
B		WDH	16-12-2012	PSNR / TREFW 60 19H / R421		
A		GET		FORM OS MS		
I S O SYMBOOL		WISUM	DN	B 2500 LIER		
I S O SYMBOOL		WISUM	DN	11342534/3/		
I S O SYMBOOL		WISUM	DN	LUCHTDROGER - HOORN - STUURVERST. / R421		
I S O SYMBOOL		WISUM	DN	AIR DRYER - HORN - STEERING COLUMN		
I S O SYMBOOL		WISUM	DN	SECADOR DE AIRE - BOCINA - VOLANTE		

## STIJG/DAAL SYSTEEM

## FERRYLIFT SYSTEM / KNEELING

## SYSTEMA BAJADA/ELEVACION VEHICULO

+30	HOOFDSCHAK. OP	MASTERSWITCH ON	TENSION DETRAS INTERRUPTOR BATERÍA
EKF	EL. KAST IN KOP	EL. BOX HEAD	CENTRAL ELÉCTRICA FRONTALE
EKV	VOORSTE EL. KAST	FRONT EL. BOX	CENTRAL ELECTRICA DELANTERA
IB	INSTRUM. BORD	DASHBOARD	SALPICADERO
DK048.2	STIJG/DAAL SYST.	LOWERING	BAJADA/ELEVACION
DK048.3	STOP ZOEMEN	PRESS. SWITCH, STOP BUZZER	CONTACTO PARADO ZUMBADOR
DK060.2	STIJG/DAAL SYST.	LIFT	BAJADA/ELEVACION
L019	DOT FLASHER	FLASHER LIGHT, KNEELING (OPTION)	LAMPARA SYSTEMA BAJADA
MS060	KNIELSYSTEEM WAGEN GEKNIELD	KNEELINGSYST.(VEHICLE DOWN)	SISTEMA DE ARODILLAMIENTO EN FUNCION
RL77	DOT PINKER KNIELN	RELAY, DOT FLASHER ON KNEELING	RELE INDIC. DE BAJADA VEHICULO
S055	SCHAK. KNIELN VOORAAN	SWITCH, KNEELING FRONT	INTERRUPTOR BAJADA DELANTERA
S511	SCHAK. STIJG/DAAL SYSTEEM	SWITCH, LIFT/LOWER	INTERRUPTOR DE CONTROL BAJADA/ELEVACION
V024	VENTIEL KNIELN VOORAAN	SOL. VALVE, KNEELING FRONT	VALVULA DE CONTROL BAJADA DELANTERA
V025	VENTIEL STIJG/DAAL SYSTEEM	SOL. VALVE, LIFTING	VÁLVULA DE CONTROL BAJADA/ELEVACIÓN
V036	STOP DALEN	KNEELING STOP	PARADA ARODILLAMIENTO
V049	VENTIEL STIJG/DAAL SYSTEEM	SOL. VALVE, LOWERING	VÁLVULA DE CONTROL BAJADA/ELEVACIÓN
ZM011	ZOEMER DOT FLASHER OP KNIELN	BUZZER, ON KNEELING (OPTION)	ZUMBADOR, SYSTEMA BAJADA



Gebr. CX45 USA		MUTZIGHEIEN		GET	VSUM	DATUM	
C	B	A					
VERSE	IS O	STABOOL	GET	VSUM	DN	NAAM	
						18-12-2012	
						1/1	
						60 191 / R422	
						PSNR / TREFW	
						B 2500 LIER	
						FORM GS MS	
						VH NUMBER	
						11342535/3/	
LAS VERBODINGEN EN DEZE TEKENINGEN VRIJE MATEN, INDIEN NIET AANGEVULD, VOLGENS VAN HOUD. NORMEN							
STUIG-DAALSISTEEM SUSPENSION RAISE/LOWER SYSTEM SISTEMA BAJADA/ELEVACION VEHICULO							

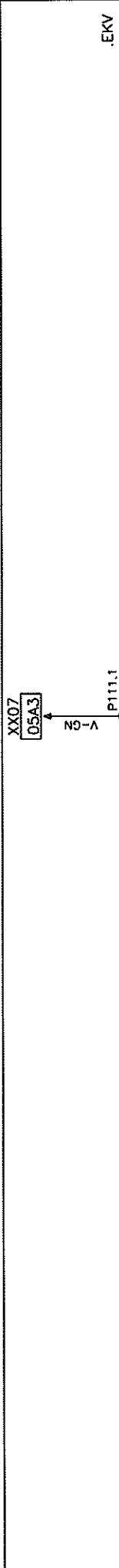
New-Jersey DOT flasher [1]  
 Intermitente para bajada [1]  
 NO New-Jersey DOT flasher [2]  
 NO intermitente para bajada [2]

## STIJG/DAAL SYSTEEM

## FERRYLIFT SYSTEM / KNEELING

## SYSTEMA BAJADA/ELEVACION VEHICULO

EKV	VOORSTE EL. KAST	FRONT EL. BOX	CENTRAL ELECTRICA DELANTERA
IB	INSTRUM. BORD	DASHBOARD	SALPICADERO
DK60.3	STIJGSYSTEEM	LIFTING SYSTEM	LEVANTAMIENTO VEHICULO
S524	SCHAK. STIJGEN	SWITCH, LIFTING	INTERUPTOR DE CONTROL, ELEVACION
V025.2	STIJGEN VOERTUIG	VEHICLE LIFTING SYSTEM	LEVANTAMIENTO VEHICULO



.EKV

.IB



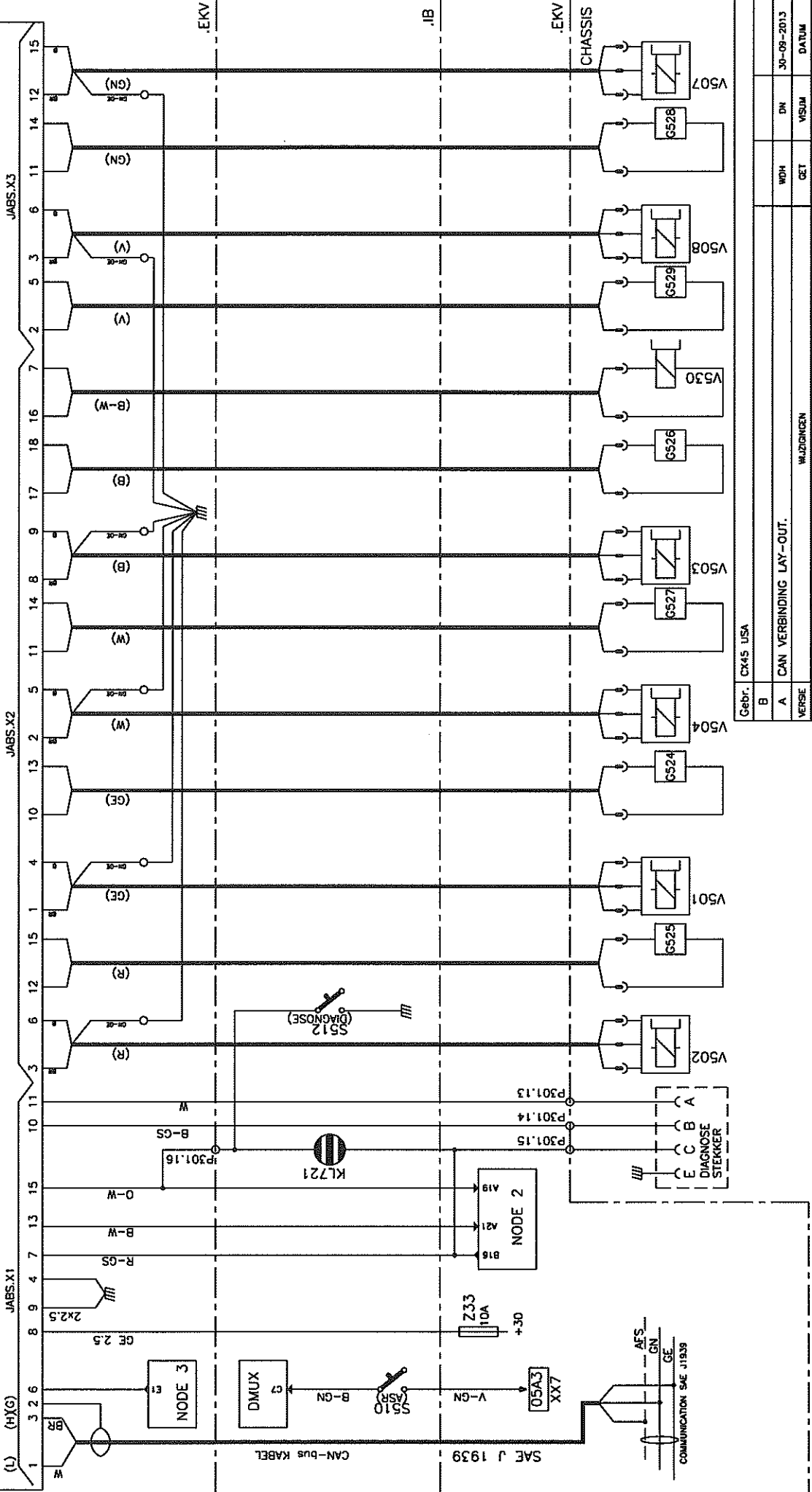
.EKV

Gebr. CX45 USA		WIJZIGINGEN		GET	VSUM	DATUM
C						
B						
A						
VERSE	IS O SYMBOOL	NAAM	DATUM	LASVERBINDINGEN EN VULLEN VAN DE VULLEN VAN DE VULLEN VAN DE VULLEN VAN DE		
		GET	18-12-2012	VULLEN VAN DE VULLEN VAN DE VULLEN VAN DE VULLEN VAN DE		
		WIDH		VULLEN VAN DE VULLEN VAN DE VULLEN VAN DE VULLEN VAN DE		
		ON		VULLEN VAN DE VULLEN VAN DE VULLEN VAN DE VULLEN VAN DE		
STIJC-DAALSYSTEEM SUSPENSION RAISE/LOWER SYSTEM SYSTEMA BAJADA/ELEVACION VEHICULO				PSNR / TREFW	R422	B. 2500 LIEER
				CODE		FORM CS MS
				VH NUMMER	11342548/3/	

	HOOFDSCHAKEL. OP	MASTERSWITCH ON	TENSIÓN DETRÁS INTERRUPTOR BATERÍAS
+30			
EKV	VOORSTE EL. KAST	FRONT EL. BOX	CENTRAL ELECTRICA DELANTERA
IB	INSTRUM. BORD	DASHBOARD	SALPICADERO
G524	ABS-SENSOR 1 <sup>STE</sup> AS R	SENSOR, ABS 1 <sup>ST</sup> AXLE RHS	CAPTADOR, DELANT. DER.
G525	ABS-SENSOR 1 <sup>STE</sup> AS L	SENSOR, ABS 1 <sup>ST</sup> AXLE LHS	CAPTADOR, DELANT. IZQ.
G526	ABS-SENSOR 2 <sup>DE</sup> AS R	SENSOR, ABS 2 <sup>ND</sup> AXLE RHS	CAPTADOR, TRASERO DER.
G527	ABS-SENSOR 2 <sup>DE</sup> AS L	SENSOR, ABS 2 <sup>ND</sup> AXLE LHS	CAPTADOR, TRASERO IZQ.
G528	ABS-SENSOR 3 <sup>DE</sup> AS R	SENSOR, ABS 3 <sup>RD</sup> AXLE RHS	CAPTADOR, TERCER EJE DER.
G529	ABS-SENSOR 3 <sup>DE</sup> AS L	SENSOR, ABS 3 <sup>RD</sup> AXLE LHS	CAPTADOR, TERCER EJE IZQ.
KL721	CONTR. LAMP ABS	INDIC. LGT, ABS	LÁMPARA DE CONTROL ABS
S510	DRUKKNOP ASR	BUTTON, ASR	PULSADOR, ASR
S512	DIAGNOSE SCHAK.	SWTCH, DIAGNOSTICS ABS	INTERRUPTOR, DIAGNOSO
V501	ABS-VENTIEL 1 <sup>STE</sup> AS R	SOL VALVE, 1 <sup>ST</sup> AXLE RHS ABS	VÁLVULA, DELANT. DER.
V502	ABS-VENTIEL 1 <sup>STE</sup> AS L	SOL VALVE, 1 <sup>ST</sup> AXLE LHS ABS	VALVULA, DELANT. IZQ.
V503	ABS-VENTIEL 2 <sup>DE</sup> AS R	SOL VALVE, 2 <sup>ND</sup> AXLE RHS ABS	VÁLVULA, TRASERO DER.
V504	ABS-VENTIEL 2 <sup>DE</sup> AS L	SOL VALVE, 2 <sup>ND</sup> AXLE LHS ABS	VALVULA, TRASERO IZQ.
V507	ABS-VENTIEL 3 <sup>DE</sup> AS R	SOL VALVE, 3 <sup>RD</sup> AXLE RHS ABS	VALVULA, TERCER EJE DER.
V508	ABS-VENTIEL 3 <sup>DE</sup> AS L	SOL VALVE, 3 <sup>RD</sup> AXLE LHS ABS	VÁLVULA, TERCER EJE IZQ.
V530	ASR-VENTIEL	SOL. VALVE, ASR	VALVULA, ASR



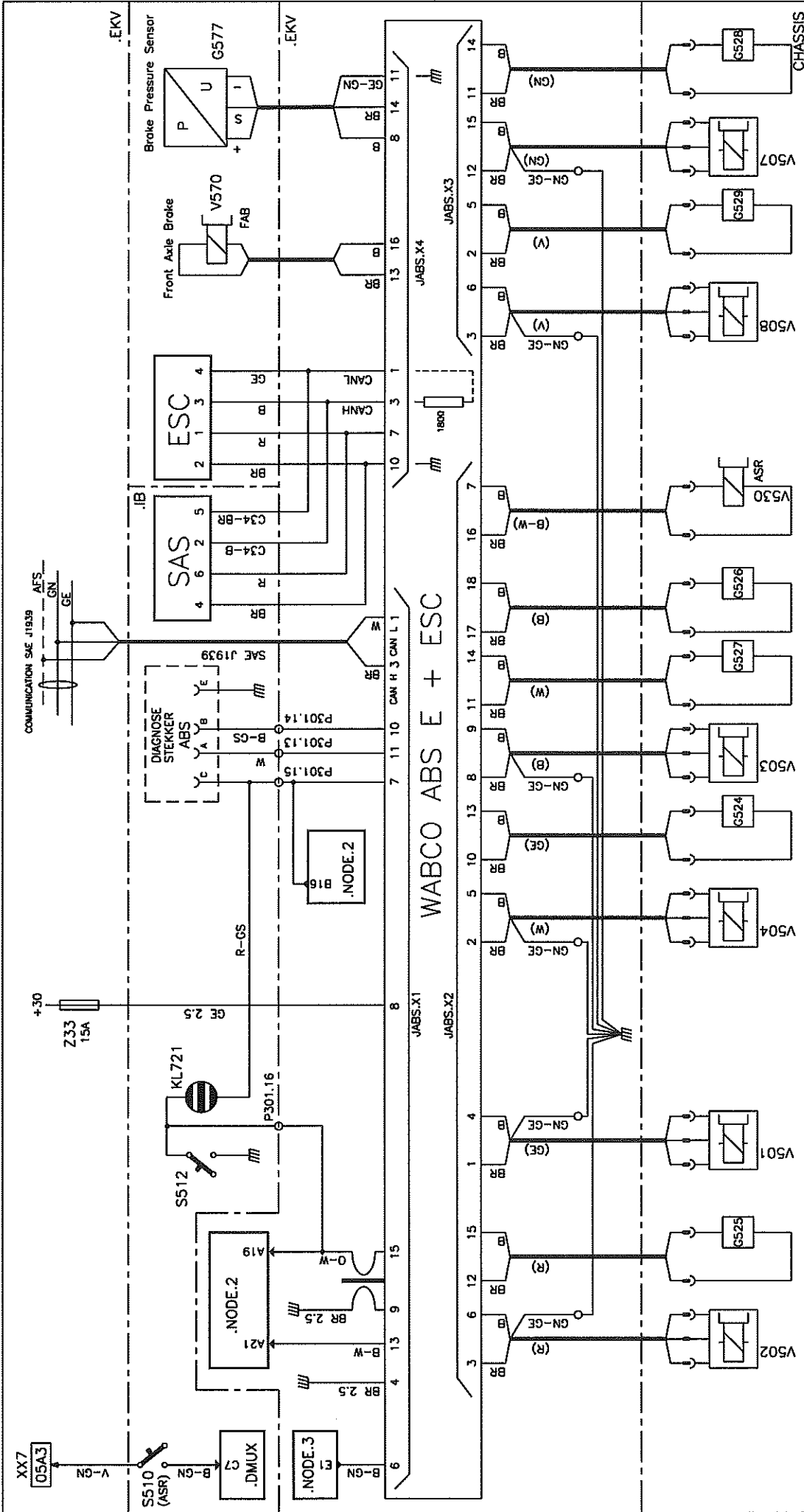
# ABS/ASR E-VERSION



Gebr. CX45 USA			
VERSE	WAZIGINGEN	WDH	DN
B	A	GET	30-09-2013
CAN VERBINDING LAY-OUT.			
IS O SYMBOOL	NAAM	DATUM	DATUM
1	WDH	18-12-2012	30-09-2013
2	VISUM	1/1	
WABCO-ABS		PSNR / TREFW	FORM GS MS
		60 19N / R427	B 2500 LIER
			11342550/3

Opm. : Pin 9 en 15 van JABS.X1 zijn van Au

	HOOFDSCHAKEL. OP	MASTERSWITCH ON	TENSIÓN DETRÁS INTERRUPTOR BATERÍAS
+30			
EKV	VOORSTE EL. KAST	FRONT EL. BOX	CENTRAL ELECTRICA DELANTERA
IB	INSTRUM. BORD	DASHBOARD	SALPICADERO
ESC	ESC-MODULE	ESC MODULE	MÓDULO ESC
G524	ABS-SENSOR 1 <sup>STE</sup> AS R	SENSOR, ABS 1 <sup>ST</sup> AXLE RHS	CAPTADOR, DELANT. DER.
G525	ABS-SENSOR 1 <sup>STE</sup> AS L	SENSOR, ABS 1 <sup>ST</sup> AXLE LHS	CAPTADOR, DELANT. IZQ.
G526	ABS-SENSOR 2 <sup>DE</sup> AS R	SENSOR, ABS 2 <sup>ND</sup> AXLE RHS	CAPTADOR, TRASERO DER.
G527	ABS-SENSOR 2 <sup>DE</sup> AS L	SENSOR, ABS 2 <sup>ND</sup> AXLE LHS	CAPTADOR, TRASERO IZQ.
G528	ABS-SENSOR 3 <sup>DE</sup> AS R	SENSOR, ABS 3 <sup>RD</sup> AXLE RHS	CAPTADOR, TERCER EJE DER.
G529	ABS-SENSOR 3 <sup>DE</sup> AS L	SENSOR, ABS 3 <sup>RD</sup> AXLE LHS	CAPTADOR, TERCER EJE IZQ.
G577	REMDRUKSENSOR ESC	BRAKE PRESSURE SENSOR ESC	SENSOR PRESIÓN FRENOS ESC
KL721	CONTR. LAMP ABS	INDIC. LGT, ABS	LÁMPARA DE CONTROL ABS
S510	DRUKNOP ASR	BUTTON, ASR	PULSADOR, ASR
S512	DIAGNOSE SCHAK.	SWITCH, DIAGNOSTICS ABS	INTERRUPTOR, DIAGNOSO
SAS	STUURWIELSENSOR	STEERING ANGLE SENSOR	SENSOR DE ÁNGULO DE GIRO DEL VOLANTE
V501	ABS-VENTIEL 1 <sup>STE</sup> AS R	SOL VALVE, 1 <sup>ST</sup> AXLE RHS ABS	VÁLVULA, DELANT. DER.
V502	ABS-VENTIEL 1 <sup>STE</sup> AS L	SOL VALVE, 1 <sup>ST</sup> AXLE LHS ABS	VÁLVULA, DELANT. IZQ.
V503	ABS-VENTIEL 2 <sup>DE</sup> AS R	SOL VALVE, 2 <sup>ND</sup> AXLE RHS ABS	VÁLVULA, TRASERO DER.
V504	ABS-VENTIEL 2 <sup>DE</sup> AS L	SOL VALVE, 2 <sup>ND</sup> AXLE LHS ABS	VÁLVULA, TRASERO IZQ.
V507	ABS-VENTIEL 3 <sup>DE</sup> AS R	SOL VALVE, 3 <sup>RD</sup> AXLE RHS ABS	VÁLVULA, TERCER EJE DER.
V508	ABS-VENTIEL 3 <sup>DE</sup> AS L	SOL VALVE, 3 <sup>RD</sup> AXLE LHS ABS	VÁLVULA, TERCER EJE IZQ.
V530	ASR-VENTIEL	SOL. VALVE, ASR	VÁLVULA, ASR
V570	ASR-VENTIEL VOORAS	SOL. VALVE, ASR FRONT AXLE	VÁLVULA, ASJ EJE DELANTERO



Gebr. CX45 USA		WIJZIGINGEN		30-09-2013	
C				DN	DATUM
B		CAN VERBINDING LAY-OUT.			
A		WIDH	DN	VSUM	DATUM
I S O SYMBOOL		NAAM	MATERIAL		
GET		WIDH	18-12-2012		
VSUM		DN	1/1		
WABCO ABS E + ESC		PSNR / TREFW		60 19N / R427	
24V		CODE		B 2500 LIER	
		VR NUMMER		11342554/3	
		FORM		GS MS	

Opm. : Pin 9 en 15 van ABS.X1 zijn van Au  
C34 = 2x1 Getw. 30si/m

ONTLUCHTING 3DE AS  
 3DE AXLE LIFT  
 ELEVACION

19Q

EKV	VOORSTE EL. KAST	FRONT EL. BOX	CENTRAL ELECTRICA DELANTERA
IB	INSTRUM. BORD	DASHBOARD	SALPICADERO
S543	DRUKKNOP 3DE AS	SWITCH, 3RD AXLE	PULSADOR TERCER EJE
V532.1	VENTIEL 3DE AS	SOL. VALVE, 3RD AXLE	VALVULA TERCER EJE

XX07

05A3

P111.1

V-GN

S543

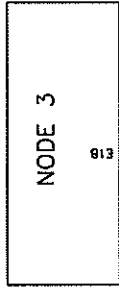
GN-R

S3

DMUX

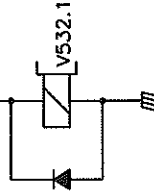
.EKV

.IB



P424.13

GN-R



VS32.1

.EKV

Gebr. CX45 USA

C

B

A

VERSE

ISO SYMBOOL

GET

VISUM

DN

MAAK

WDH

DN

DATUM

18-12-2012

MATERIAAL

SOMMER

DATUM

GET

VISUM

LAVERBODINGEN EN

TOLERANTIES OP

NIET AANGEGIJD.

VOLGENS VAN HOOL

NORMEN

PSNR / TREFW

60 19Q / R430

CODE

—

VA NUMMER

11342555/3/

FORM

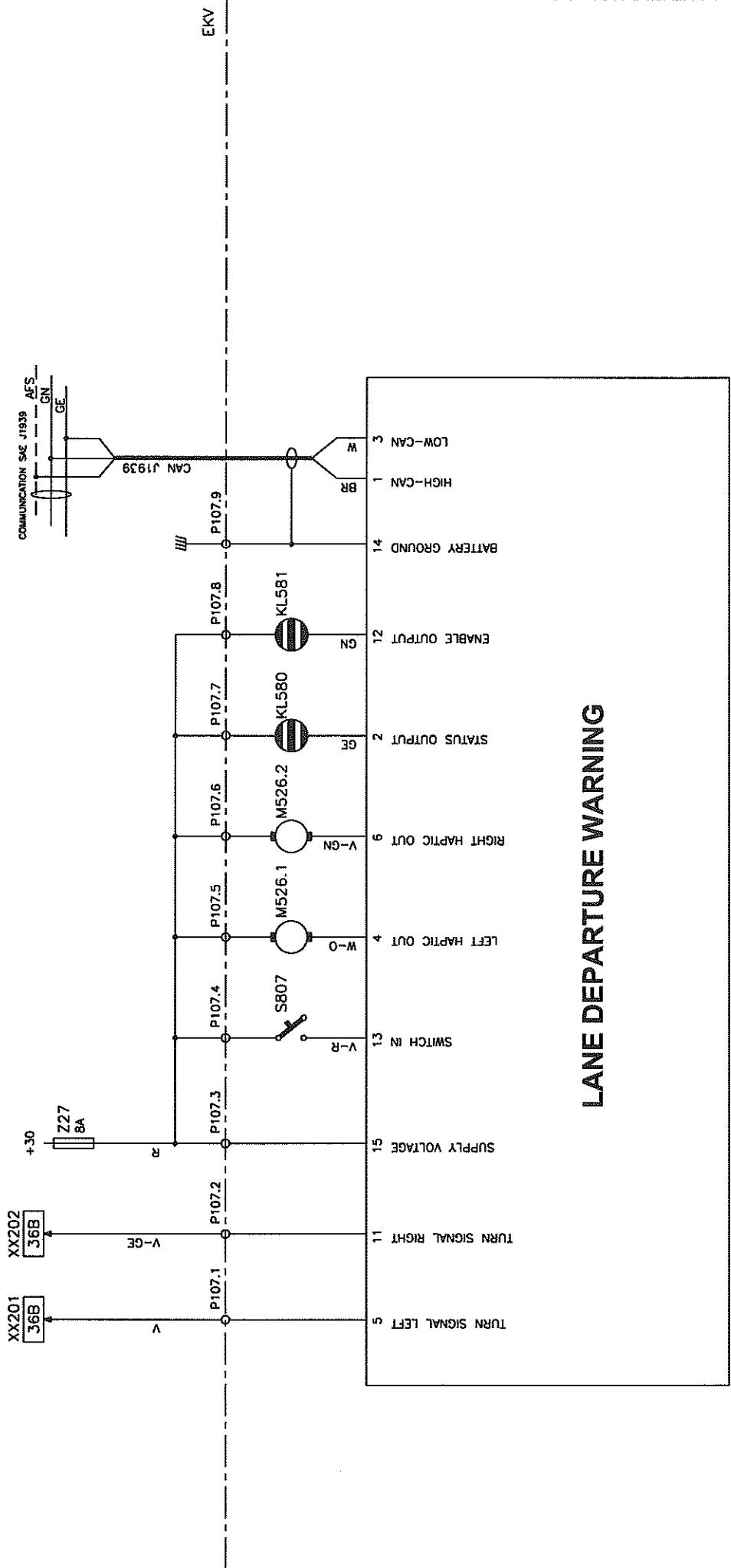
GS MS

B 2500 LIER

ONTLUCHTING DERDE AS  
3rd AXLE LIFT  
ELEVACION TERCER EJE



+30	HOOFDSCHAK. OP	MASTERSWITCH ON	TENSIÓN DETRÁS INTERRUPTOR BATERÍA
EKV	VOORSTE EL. KAST	FRONT EL. BOX	CENTRAL ELECTRICA DELANTERA
S807	LANE DEPARTURE WARNING	LANE DEPARTURE WARNING	LANE DEPARTURE WARNING
KL580	LANE DEPARTURE WARNING STATUS	LANE DEPARTURE WARNING STATUS	LANE DEPARTURE WARNING STATUS
KL581	LANE DEPARTURE WARNING ENABLE	LANE DEPARTURE WARNING ENABLE	LANE DEPARTURE WARNING ENABLE
M526.1/2	TRILMOTOR	VIBRATING MOTOR	MOTOR PARA VIBRAR



# LANE DEPARTURE WARNING

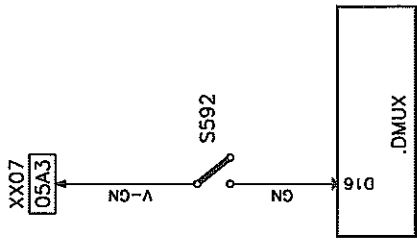
Gebr. CX45 USA		WALZINGEN	
C			
B			
A	CAN VERBINDING LAY-OUT.	WDH	7
VERSE		GET	30-09-2013
ISO SYMBOOL		VISUM	
NAAM		LASVERBINDINGEN EN TOLERANTIES OP VOLGENDE TAFEL	
GET		WIJZIGINGEN	
WDH		DATUM	
VISUM		18-12-2012	
DN		1/1	
PSNR / TREFW		60 19R / R431	
LANE DEPARTURE WARNING		FORM GS M5	
ASSISTENTE DE CAMIL		B 2500 LIER	
		VH NUMMER	
		11342557/3/	

## ACC AFSTANDSRADAR

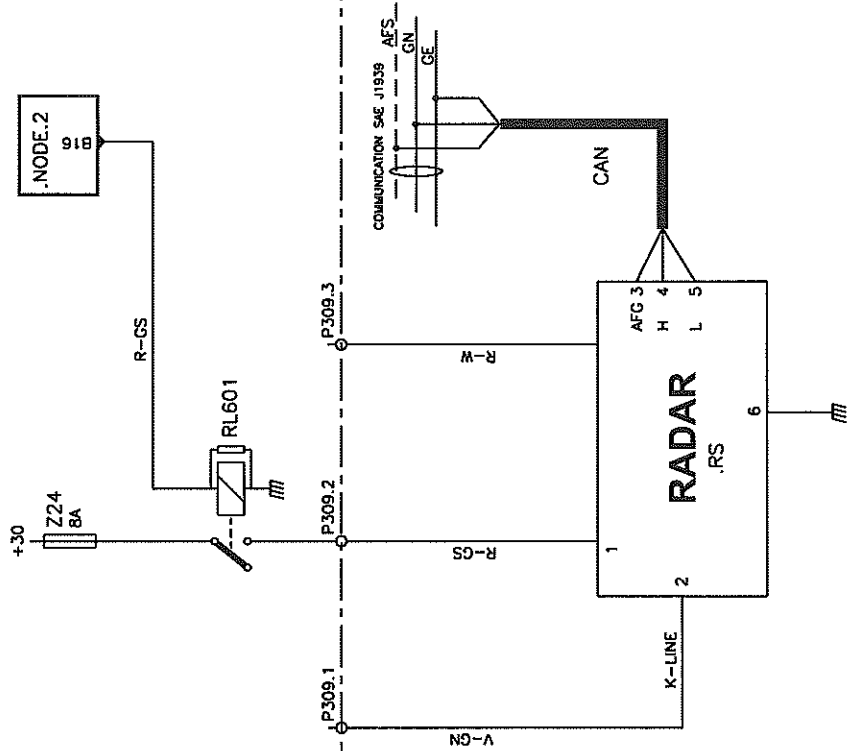
## ACC ADAPTIVE CRUISE CONTROL

EKV	VOORSTE EL. KAST	FRONT EL. BOX	CENTRAL ELECTRICA DELANTERA
IB	INSTRUM. BORD	DASHBOARD	SALPICADERO
RL601	RELAIS ACC	RELAY, ACC	RELAIS, ACC
S592	SCHAKELAAR ACC	SWITCH, ACC	PULSADOR, ACC





.IB



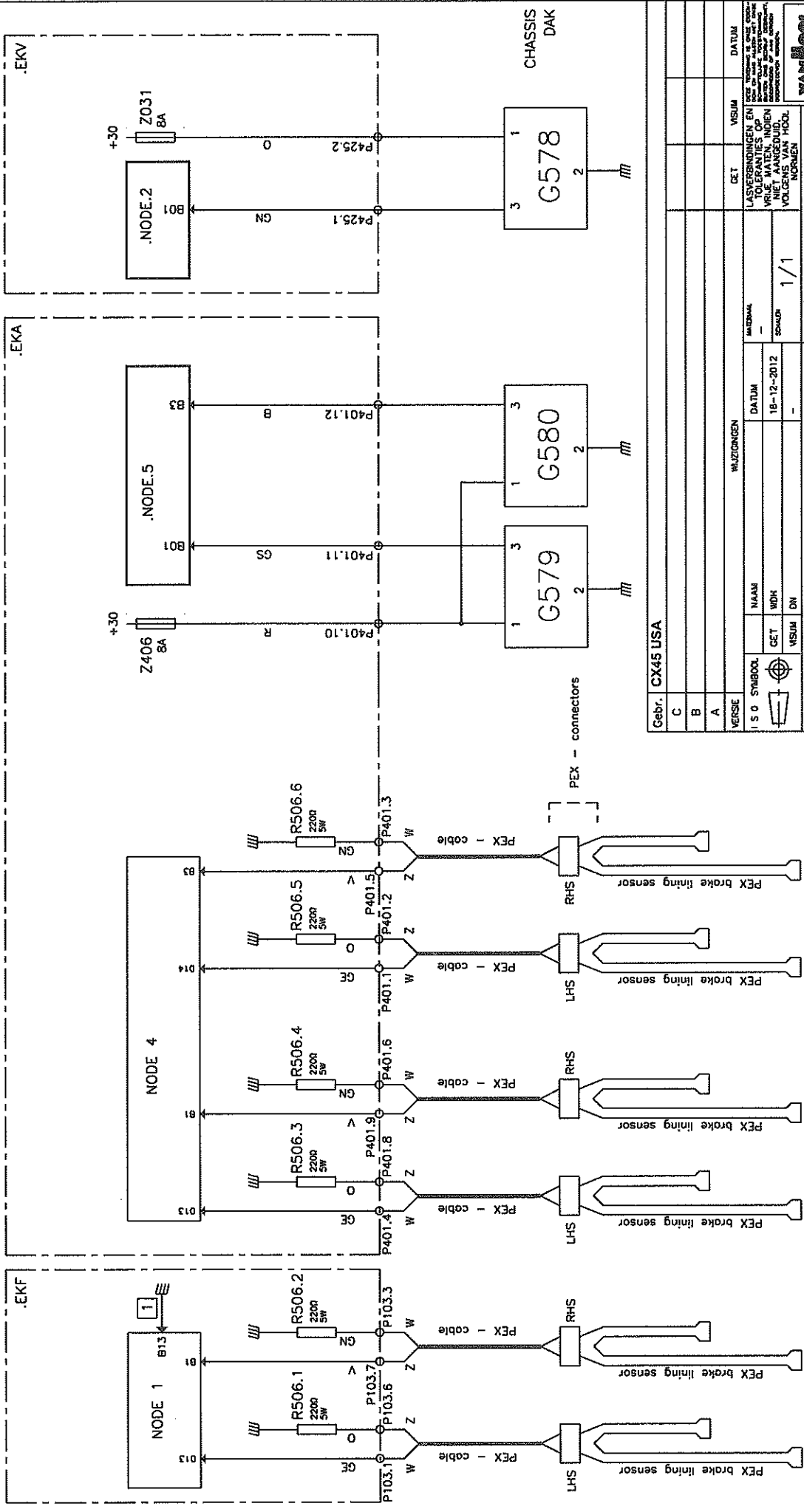
.EKV

Gebr: CX45		WZIGINGEN		WZIGINGEN		WZIGINGEN		WZIGINGEN		WZIGINGEN	
C											
B											
A	CAN VERBINDING LAY-OUT.										
VERSIE	ISO SYMBOOL	NAAM	DATUM	MATRIJAL	PSNR / TREFW	FORM	OS	MS			
		GET DBE	17-01-2013	BOUWER 1/1	60 19R2 / R431	B	2500	LIER			
		WZIGINGEN									
ACC AFSTANDSRADAR ADAPTIVE CRUISE CONTROL CRUISE ADAPTIVO											
FORM OS MS											
11345767 /											

REMSLIJTAGE-INDICATOR & ASBELASTINGSCONTROLE  
 BRAKE LINING MONITORING AND LOAD CONTROL  
 IND. P/DEGASTE ZAPATAS DE FRENO Y CARGA EJES

19X

EKA	EL. KAST IN VLOER ACHTER	EL. BOX REAR FLOOR	CENTRAL ELÉCTRICA TRASERA
EKF	EL. KAST IN KOP	EL. BOX HEAD	CENTRAL ELECTRICA FRONTALE
EKV	VOORSTE EL. KAST	FRONT EL. BOX	CENTRAL ELECTRICA DELANTERA
G578	ASBELASTINGSSENSOR VOOR	FRONT AXLE LOAD SENSOR	CAPTADOR CARGA EJE 1
G579	ASBELASTINGSSENSOR ACHTER	REAR AXLE LOAD SENSOR	CAPTADOR CARGA EJE 2
G580	ASBELASTINGSSENSOR ACHTER	REAR AXLE LOAD SENSOR	CAPTADOR CARGA EJE 2
R506	AFSLUITWEERSTAND	TERMINATING RESISTOR	RESISTENCIA DE SALIDA



1st AXLE

2nd AXLE

3rd AXLE

Gebr. CX45 USA

VERSE		MAZINGEN		DATUM		GET		MSUM	
C									
B									
A									
I S O SYMBOOL		NAAM	DATUM	MAKEDIN	LAFVERBODINGEN EN TOEGANGSRECHTEN VOOR DEZE TEKENING		LAFVERBODINGEN EN TOEGANGSRECHTEN VOOR DEZE TEKENING		
		GET	18-12-2012		VOORAFGEKEND NIET AANGEKOND		VOORAFGEKEND NIET AANGEKOND		
		MSUM	DN	SCAAL	1/1		VOLGENS VAN HOOL NORMEN		
		PSNR / REFV		60 19X / R1212		FORM		GS MS	
		CODE		11342559/3/		B		2500 LIER	



REMSLUITAGE - & ASBELASTINGSINDICATOR  
 BRAKE LINING & AXLE LOAD MONITORING  
 IND. P/DEGASTE ZAPATAS DE FRENO  
 Y CARGA EJES

NIET "CONNECTICUT"  
 NOT "CONNECTICUT"

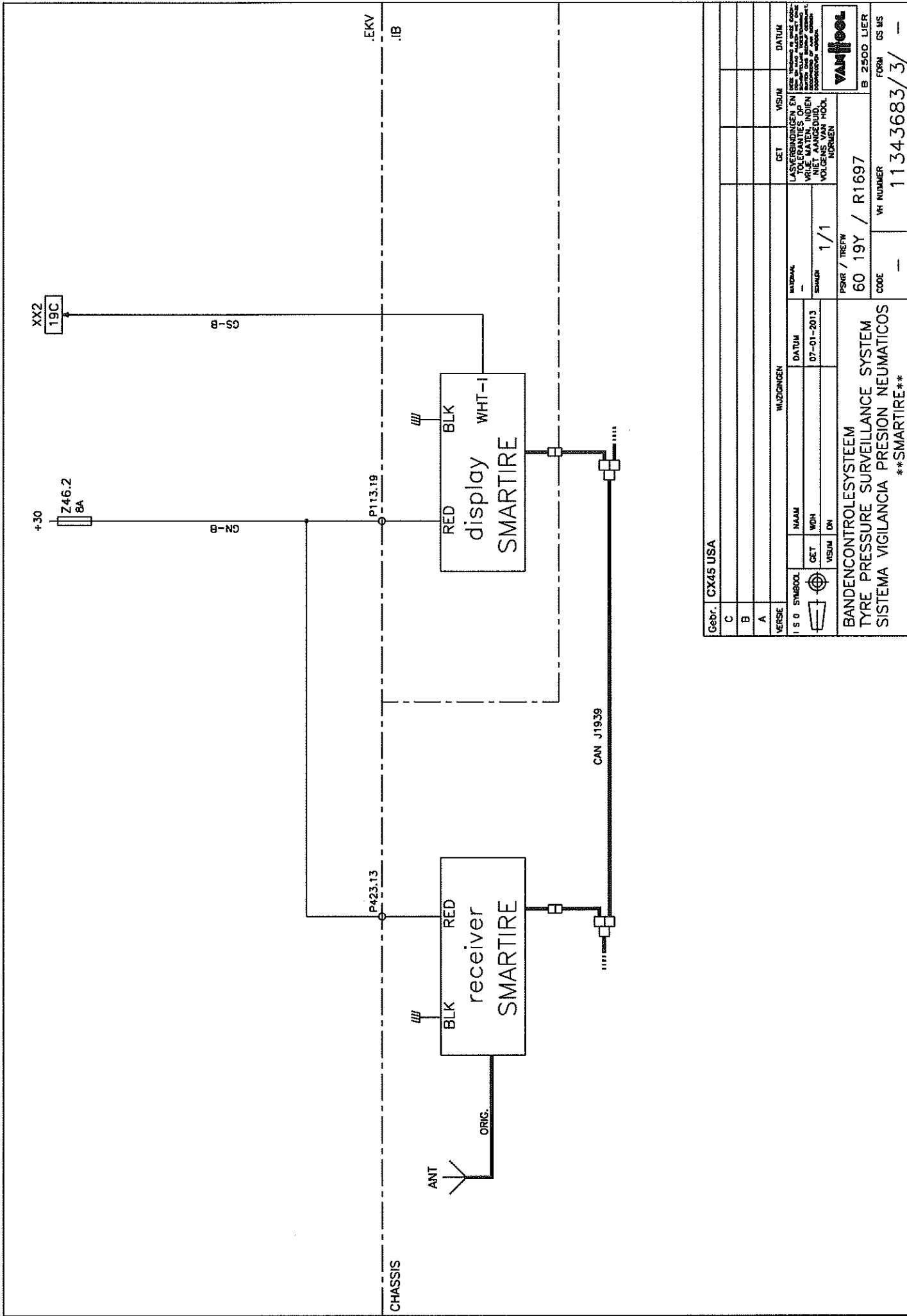
BANDENDRUKCONTROLE

...

TYRE PRESSURE SURVEILLANCE

VIGILANCIA PRESIÓN NEUMÁTICOS

	HOOFDSCHAKELING OP	MASTERSWITCH ON	TENSIÓN DETRÁS INTERRUPTOR BATERÍA
+30			
EKF	EL. KAST IN KOP	EL. BOX HEAD	CENTRAL ELÉCTRICA FRONTALE
EKV	VOORSTE EL. KAST	FRONT EL. BOX	CENTRAL ELÉCTRICA DELANTERA
IB	INSTRUMENTENBORD	DASHBOARD	CENTRAL ELÉCTRICA SALPICADERO



Gebr. CX45 USA		MIDZINGEN		CET		VISUM		DATUM	
C									
B									
A									
VERSE									
ISO SYMBOOL		NAAM	DATUM	INTERNAL					
			D7-01-2013						
		CET	WDM	SWAAR	1/1				
		VISUM	DN						
BANDENCONTROLESYSTEEM				PSNR / TREFW		60 19Y / R1697		B 2500 LIER	
TYRE PRESSURE SURVEILLANCE SYSTEM								FORM GS 85	
SISTEMA VIGILANCIA PRESION NEUMATICOS								WH NUMBER	
								11343683/3/	
								--	
								FORM GS 85	

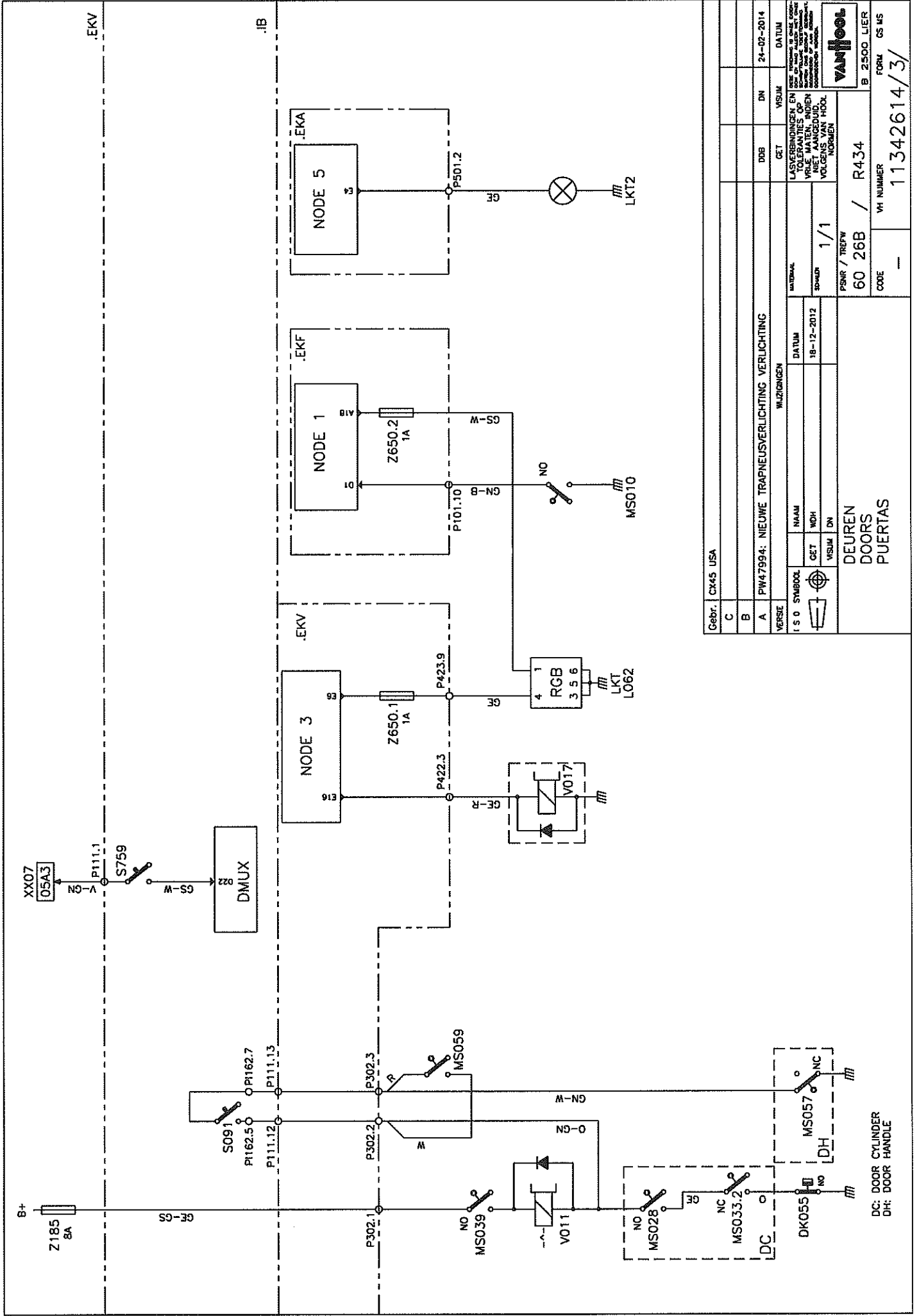


FORM GS 85

DEUREN  
DOORS  
PUERTAS

26B

	BATTERIJSPANNING	DIRECT TO BATTERY	TENSIÓN DE BATERÍAS
B+	BATTERIJSPANNING	DIRECT TO BATTERY	TENSIÓN DE BATERÍAS
EKA	EL. KAST IN VLOER ACHTER	EL. BOX REAR FLOOR	CENTRAL ELÉCTRICA TRASERA
EKF	EL. KAST IN KOP	EL. BOX HEAD	CENTRAL ELECTRICA SERVICIOS
EKV	VOORSTE EL. KAST	FRONT EL. BOX	CENTRAL ELECTRICA DELANTERA
IB	INSTRUMENTENBORD	DASHBOARD	SALPICADERO
DK055	DEURBEVEILIGING DEUR 1	DOOR SECURITY DOOR 1	MANDO DE EMERGENCIA PUERTA 1
L062	TREDEVERLICHTING	STEP LIGHTING	ILUMINACIÓN MARCHA
LKT2	"WATCH YOUR STEP" BAKJE	LIGHT, "WATCH YOUR STEP"	LUZ, "WATCH YOUR STEP"
MS010	DEUR 1 OPEN	DOOR 1 OPEN	PUERTA 1 ABIERTA
MS028	GEV. RAND DEUR 1	SWITCH, SAFETY RE-OPEN DOOR 1	BORDE SENSIBLE
MS033.2	MECH. BEVEIL. DEUR	SWITCH, SAFETY CUTOFF	MICROCONTACTO SEGURIDAD MECANICO
MS039	VAL ACHTER VOORDEUR	SWITCH BEHIND FRONT DOOR	CONTACTO TRAMPILLA
MS057	DEURSLOT DEUR 1	SWITCH, DOOR LOCK DOOR 1	CONTACTO PUERTA CERRADA
MS059	BEDIENING IN SLOT	SWITCH, OPEN/CLOSE	CONTACTO MANDO PUERTA
S091	DRUKKNOP DEUR (VOERDER)	SWITCH, OPEN/CLOSE DRIVER (F.D.)	PULSADOR PUERTA DELANTERA
S759	VRIJGAVE LIFT	LIFT POWER SWITCH	CONTACTO ASCENSOR
V011	VENTIEL VOORDEUR	SOL. VALVE, FRONT DOOR	VALVULA PUERTA DELANTERA
V017	VENTIEL DEURREM	SOL. VALVE, DOOR BRAKE	VÁLVULA FRENO PUERTA



Gebr. CX45 USA		PW47994: NIEUWE TRAPNEUSVERLICHTING		DBB		DN	VSJUM	24-02-2014	DATUM
C	B	A							
VERSE	SYMBOOL	NAAM	DATUM	MATERIAL	STUKKEN	1/1	PSNR / TREFW	60 26B / R434	B. 2500 LIER
I S O	SYMBOOL	NAAM	DATUM	MATERIAL	STUKKEN	1/1	PSNR / TREFW	60 26B / R434	B. 2500 LIER
		GET	MOH	18-12-2012					
		VSJUM	DN						
		DEUREN DOORS PUERTAS		FORM		GS NS		11342614/3/	

LASVERBINDINGEN EN  
ANDERE VERBINDINGEN  
VOR DE TRAPNEUS  
MOET AANGEGEVOOD  
VOLGENS VAN HOOL  
NORMEN

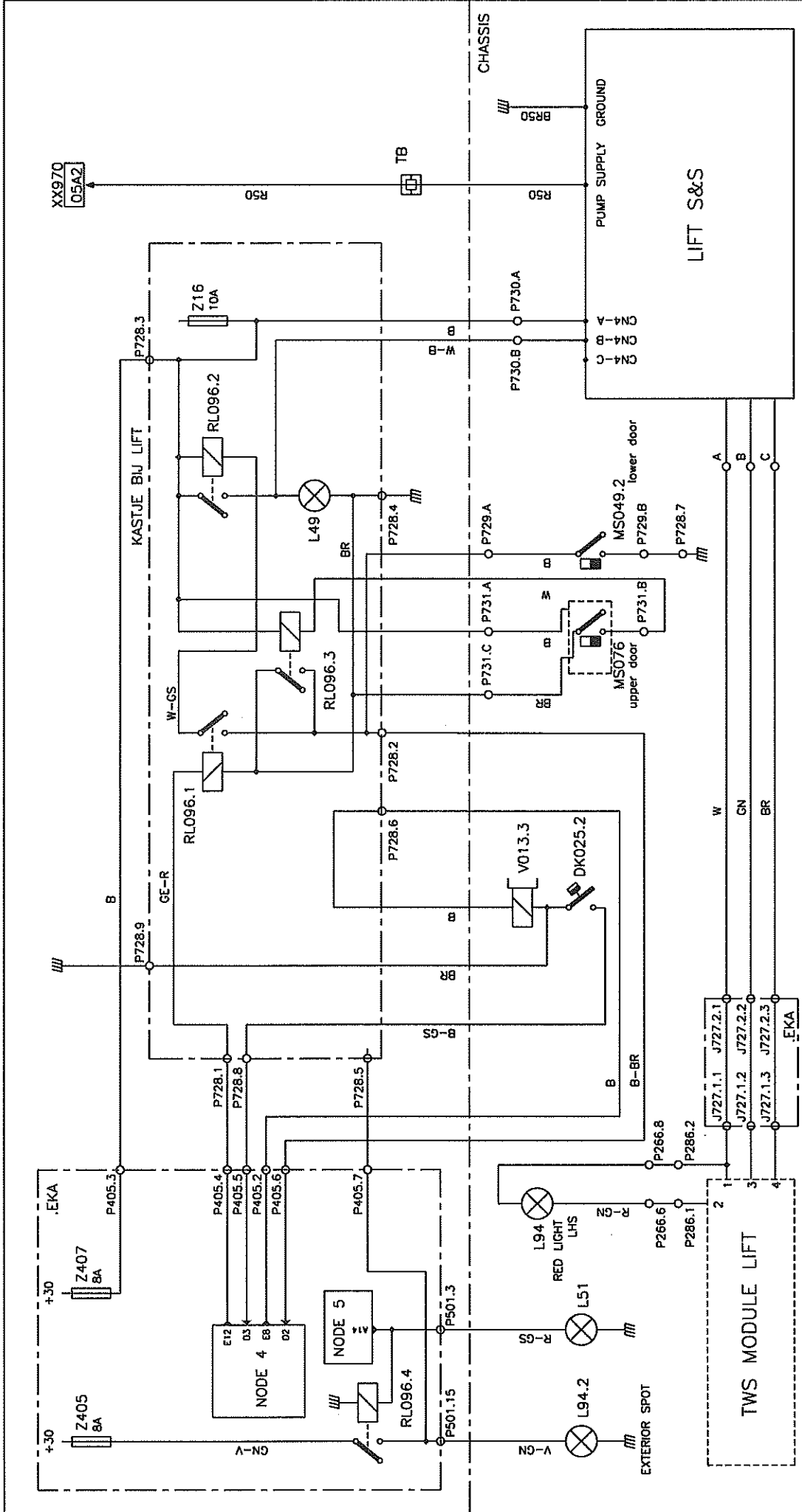
**vanhool**

DC: DOOR CYLINDER  
DH: DOOR HANDLE

LIFT  
ELEVATOR  
ASCENSOR

EKA	EL. KAST IN VLOER ACHTER	EL. BOX REAR FLOOR	CENTRAL ELECTRICA TRASERA
DK025.2	ONTL. PINVERGREND.	PRESS. SW., SAFETY LOCK REAR DOOR	CONTACTO SEGURIDAD MECANICO
L049	VERLICHTING LIFTKOFFER	LIFTBOX LIGHT	ALUMBRADO ASCENSOR INTERIOR
L051	INSTAPVERLICHTING BOVEN TRAP	LIGHT, ENTRANCE ABOVE STAIRS	ALUMBRADO ASCENSOR
L094	CONTROLELAMP PAKREK LINKS	RED LIGHT LHS	LAMPARA DE CONTROL IZDA
L094.2	BUITENVERLICHTING LIFT	EXTERIOR SPOT	ALUMBRADO EXTERIOR
MS049.2	LIFTDEUR DICTH	SWITCH, LIFT DOOR CLOSED (LOWER)	CONTACTO PUERTA CERRADA
MS076	DEUR OPEN	SWITCH, DOOR OPEN	CONTACTO PUERTA ABIERTA
RL096	PLATFORMBEVEILIGING	RELAY, PLATFORM SECURITY	RELE SEGURIDAD ASCENSOR
TB	BOUT	TERMINAL STUD	TORNILLO
V013.3	PINVERGRENDELING	SOL. VALVE, SAFETY LOCK REAR DOOR	VALVULA SEGURIDAD MECANICO



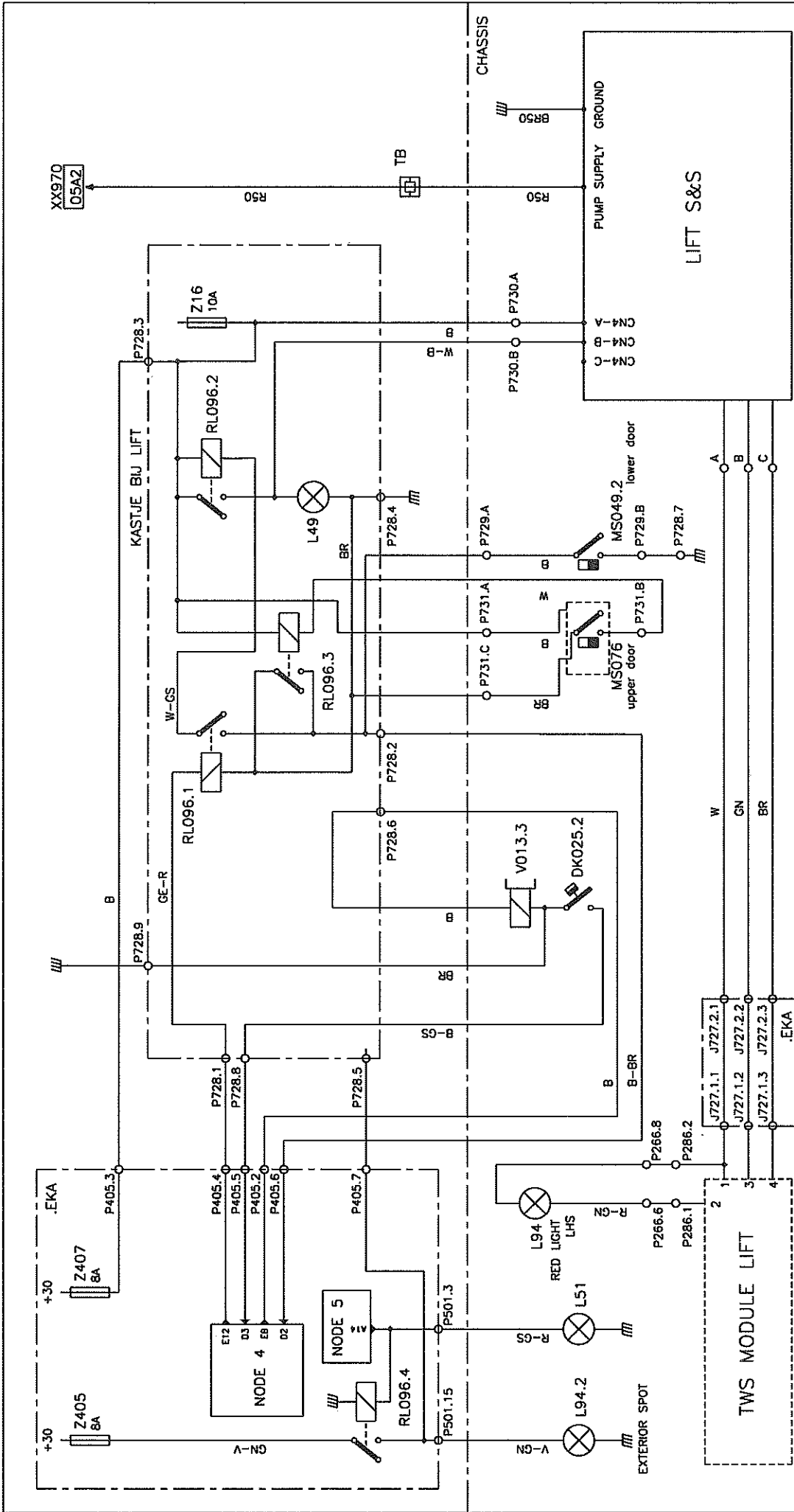


Gebr. CX45 USA		MAGAZINEN		VISUM		VISUM		VISUM		VISUM	
C	B	A	PK47627: 2407 TOEGEVOEGD.	PK47627: 2407 TOEGEVOEGD.	PK47627: 2407 TOEGEVOEGD.	PK47627: 2407 TOEGEVOEGD.	PK47627: 2407 TOEGEVOEGD.	PK47627: 2407 TOEGEVOEGD.	PK47627: 2407 TOEGEVOEGD.	PK47627: 2407 TOEGEVOEGD.	PK47627: 2407 TOEGEVOEGD.
1 S O SYMBOOL		NAAM		DATUM		MATERIAAL		LAFERBODINGEN EN VOLVERANTIES OP VERBODEN NIET AANGEDIJD VOLGENS VAN HOOL NORMEN		LIFT S&S ELEVATOR S&S ASCENSOR S&S	
18-12-2012		18-12-2012		18-12-2012		18-12-2012		18-12-2012		18-12-2012	
PSNR / TREFW		60 26D /		R436		FORMA OS MS		B 2500 LIER		11342616/3/	
CODE		-		-		-		-		-	



LIFT  
ELEVATOR  
ASCENSOR

EKA	EL. KAST IN VLOER ACHTER	EL. BOX REAR FLOOR	CENTRAL ELECTRICA TRASERA
DK025.2	ONTL. PINVERGREND.	PRESS. SW., SAFETY LOCK REAR DOOR	CONTACTO SEGURIDAD MECANICO
L049	VERLICHTING LIFTKOFFER	LIFTBOX LIGHT	ALUMBRADO ASCENSOR INTERIOR
L051	INSTAPVERLICHTING BOVEN TRAP	LIGHT, ENTRANCE ABOVE STAIRS	ALUMBRADO ASCENSOR
L094	CONTROLELAMP PAKREK LINKS	RED LIGHT LHS	LAMPARA DE CONTROL IZDA
L094.2	BUITENVERLICHTING LIFT	EXTERIOR SPOT	ALUMBRADO EXTERIOR
MS049.2	LIFTDEUR DICHT	SWITCH, LIFT DOOR CLOSED (LOWER)	CONTACTO PUERTA CERRADA
MS076	DEUR OPEN	SWITCH, DOOR OPEN	CONTACTO PUERTA ABIERTA
RL096	PLATFORMBEVEILIGING	RELAY, PLATFORM SECURITY	RELE SEGURIDAD ASCENSOR
TB	BOUT	TERMINAL STUD	TORNILLO
V013.3	PINVERGRENDELING	SOL. VALVE, SAFETY LOCK REAR DOOR	VALVULA SEGURIDAD MECANICO

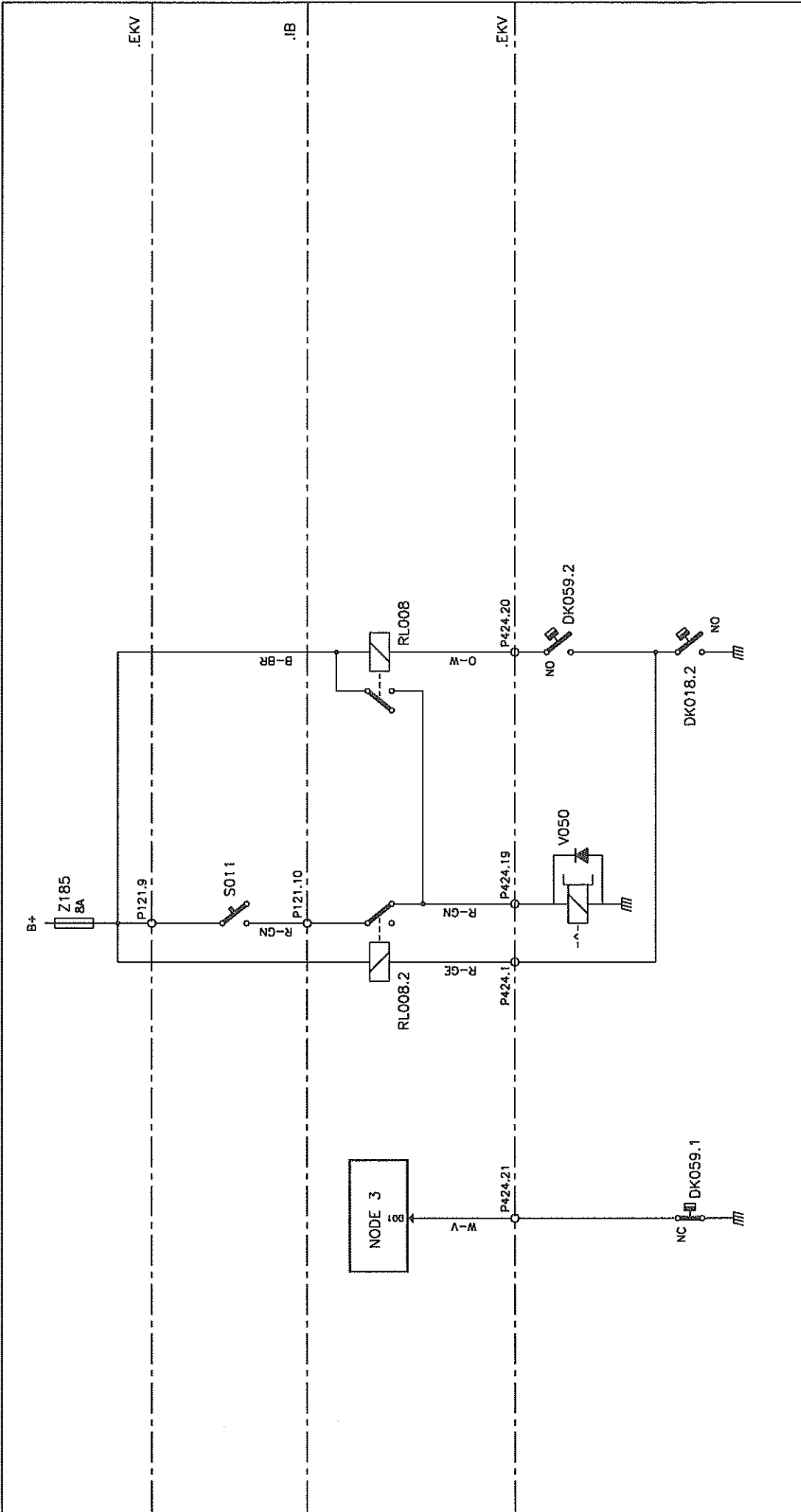


Gebr. Cx45 USA		MAJZINGEN		LIFT S&S		FORM OS MS	
C							
B							
A	PK47627: Z407 TOEGEVOEGD.	WIDH	DN	MSUM	DN	OS-02-2014	05-02-2014
VERSE				MAJZINGEN			MAJZINGEN
ISO SYMBOL	NAAM	DATUM		MATERIAL			
		18-12-2012		1/1			
	GET	WDH	DN	MSUM	DN	OS-02-2014	05-02-2014
	MSUM	DN	MSUM	DN	OS-02-2014	05-02-2014	05-02-2014
LIFT S&S							
ELEVATOR S&S							
ASCENSOR S&S							
PSNR / TREPW				B 2500 LIER			
60 26D /				R436			
CODE				VH NUMBER			
				11342616/3/			

CENTRALE VERGRENDELING  
 CENTRAL LOCKING  
 BLOQUEO CENTRAL

26G

B+	BATTERIJSpanNING	DIRECT TO BATTERY	TENSIÓN DE BATERÍA
EKV	VOORSTE EL. KAST	FRONT EL. BOX	CENTRAL ELÉCTRICA DELANTERA
IB	INSTRUMENTENBORD	DASHBOARD	SALPICADERO
DK018.2	BEDIENING HANDREM	HAND BRAKE	MANDO FRENO ESTACIONAMIENTO
DK059	CENTRALE VERGRENDELING	CENTRAL LOCKING	BLOQUEO CENTRAL
RL008	CENTRALE VERGRENDELING	CENTRAL LOCKING	BLOQUEO CENTRAL
S011	CENTRALE VERGRENDELING	CENTRAL LOCKING	BLOQUEO CENTRAL
V050	CENTRALE VERGRENDELING	CENTRAL LOCKING	BLOQUEO CENTRAL



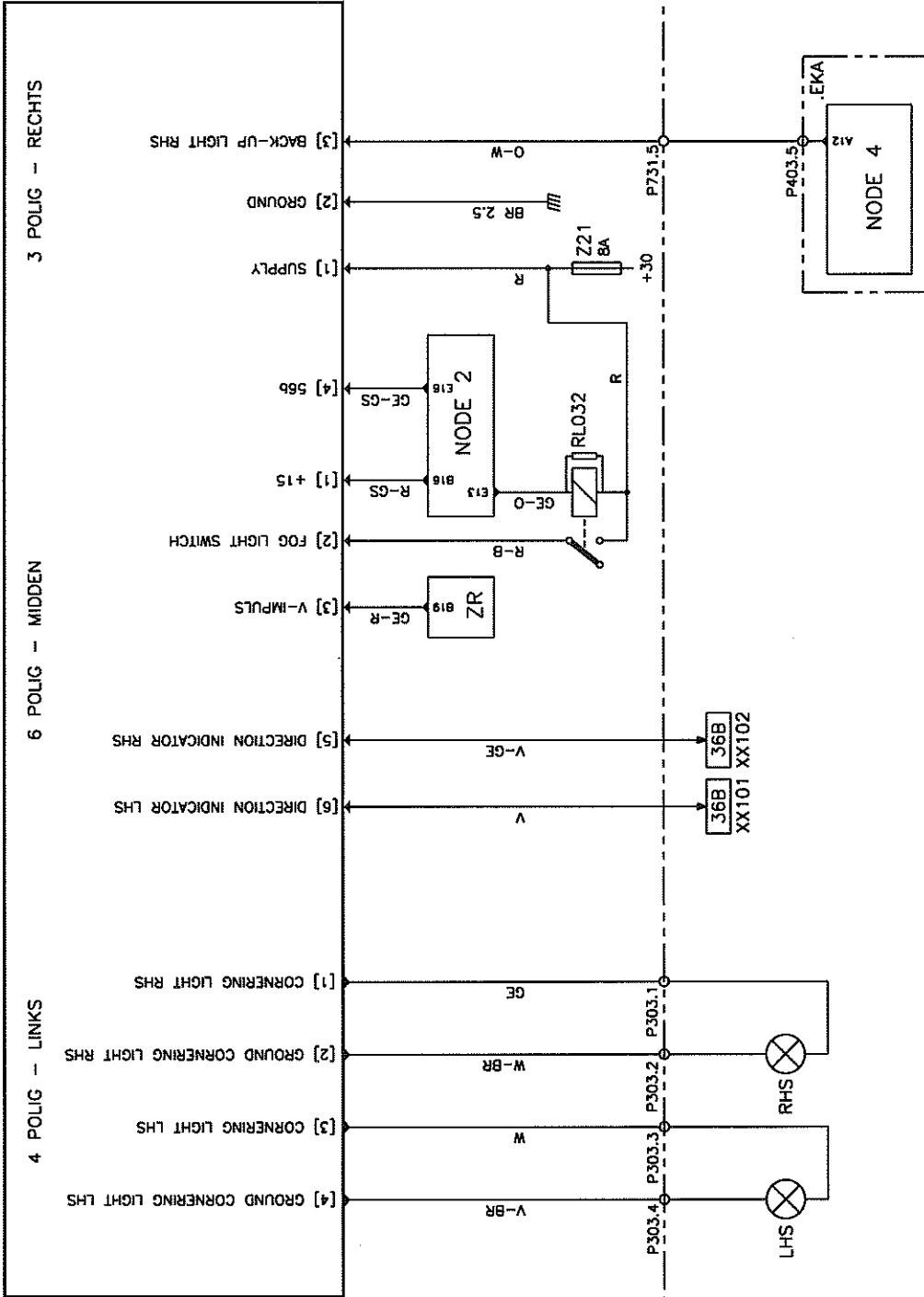
Gebr. CX45 USA		WALZINGEN		GET	VISUM	DATUM
C	B	A				
VERSE	IS D SYMBOL	NAAM	DATUM	INTERNAL	LASVERBODEN EN VERBODEN TOEGANG TOEGANG TOEGANG TOEGANG TOEGANG TOEGANG TOEGANG	
		GET	19-12-2012	SOUDS	NIET AANGEGUID, VOLGENS VAN HOOL NORMEN	
		WIDH		1/1		
		VISUM				
		DN		PSNR / TREFW		
				60 26G / R468		
				CODE	VH NUMBER	FORM GS MS
					11342652/3/	
CENTRALE VERGREDELING CENTRAL LOCKING BLOQUEO CENTRAL.						
VAN HOOL						

BOCHTENLICHTEN  
 CORNERING LIGHTS  
 LUZ ESQUINA

300

+30	HOOFDSCHAK. OP	MASTERSWITCH ON	TENSIÓN DETRÁS INTERRUPTOR BATERIA
EKA	EL. KAST IN VLOER ACHTER	EL. BOX REAR FLOOR	CENTRAL ELÉCTRICA TRASERA
EKV	VOORSTE EL. KAST	FRONT EL. BOX	CENTRAL ELECTRICA DELANTERA
CLM	ELEKTR. MODULE BOCHTENLICHTEN	CORNERING LIGHT MODULE	MODULO ECTRON. LUZ ESQUINA
L038	MISTLICHT/BOCHTENLICHT	FOGLIGHT/CORNERING LIGHT	LUZ ANTINIEBLA/LUZ ESQUINA

# CORNERING LIGHT



.EKV

Gebr. <b>CX45 USA</b>		WJZINGEN		GET	DN	DATUM
C	B	PK48954: ZEKERING_Z021_WAS_Z22.1.		WDH	DN	07-05-2014
VERSE	NAAM	DATUM	MATERIAAL	LASVERBODEN EN TOLERANTIES OP VOLGENS VAN HOOL NORMEN		
ISO SYMBOOL	GET	11-01-2013	1/1	VOLGENS VAN HOOL NORMEN		
HOEKLICHT CORNERING LIGHT LUZ ESQUINA				PSNR / DREFW	B 2500 LIER	
				FORM	GS MS	
				VH NUMMER	11344561/3/	

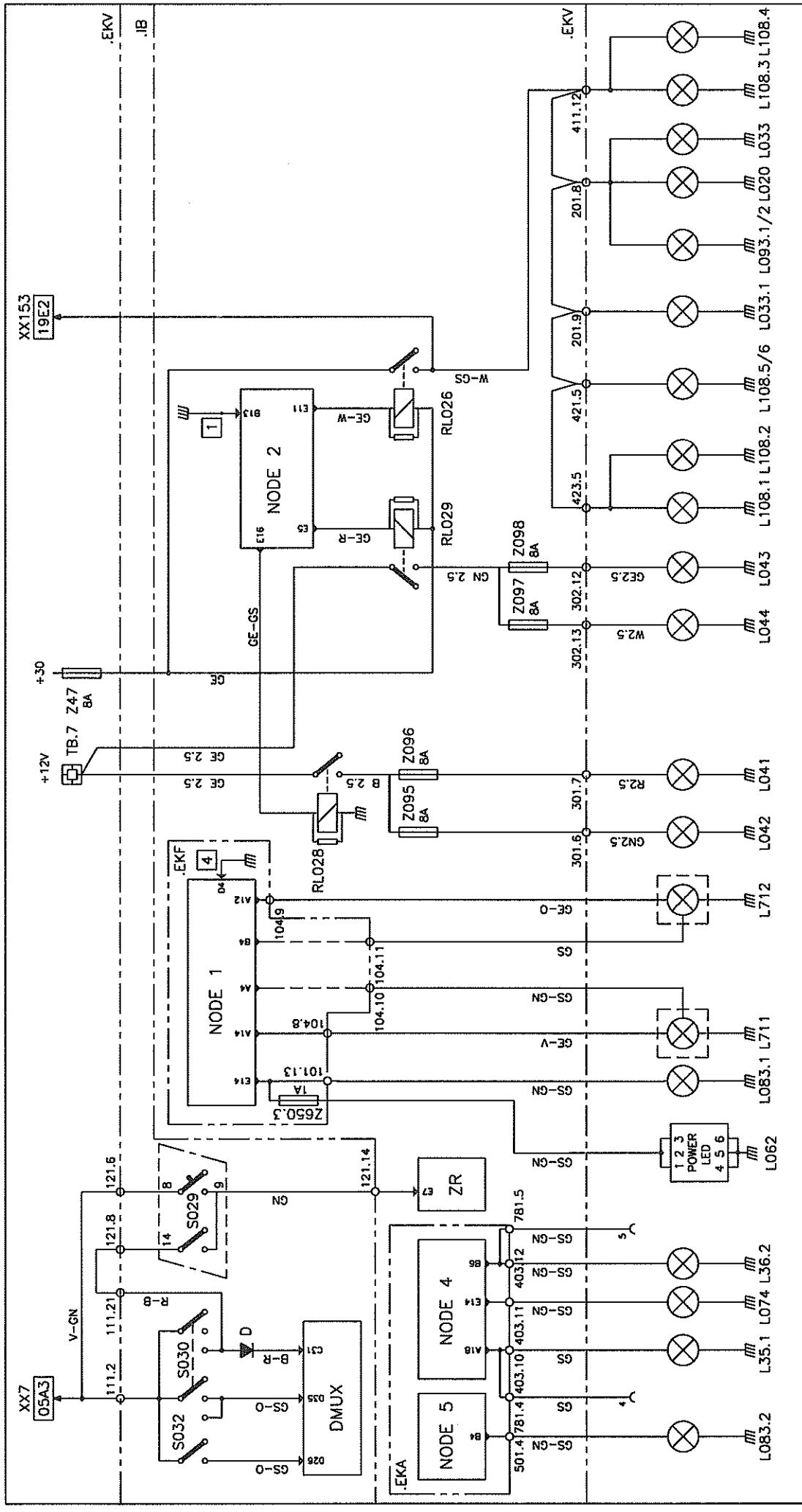
BUITENVERLICHTING  
EXTERIOR LIGHTING  
ALUMBRADO EXTERIOR

	HOOFDSCHAK. OP	MASTER SWITCH ON	TENSION DETRAS INTERRUPTOR BATERIAS
+30			
EKA	EL. KAST IN VLOER ACHTER	EL. BOX REAR FLOOR	CENTRAL ELECTRICA TRASERA
EKF	EL. KAST IN KOP	EL. BOX HEAD	CENTRAL ELECTRICA FRONTALE
EKV	VOORSTE EL. KAST	FRONT EL. BOX	CENTRAL ELECTRICA DELANTERA
IB	INSTRUMENTENBORD	INTERRUPTOR	SALPICADERO
L020	MARK. LICHT L + R MIDDEN	LIGHT SIDE MARKER LHS + RHS	LUZ DE POSICION IZDA + DERECHA
L033	HOOGTELICHT ACHTER	LGTS, REAR CLEARANCE	GALIBOS DE TECHO
L033.1	HOOGTELICHT VOOR	LIGHTS, FRONT CLEARANCE	GALIBOS DE TECHO
L038.1	MISTLICHT VOOR L	FRONT FOGLIGHT LHS	LUZ ANTINIEBLA IZDA
L038.2	MISTLICHT VOOR R	FRONT FOGLIGHT RHS	LUZ ANTINIEBLA DERECHA
L062	TREDEVERLICHTING	STEP LIGHTING	ILUMINACIÓN MARCHA
L074	PLAATVERLICHTING	LICENSE PLATE LIGHT	ALUMBRADO MATRICULA
L083	VERL. FILMBAKJE	LIGHT, DESTINATION SIGN	LUZ RECORRIDO DELANTERO
L093.1	OMTREKLICHTEN ACHTER	LIGHTS, MARKER REAR CORNER (LHS+RHS)	GALIBOS DE TECHO
L093.2	OMTREKLICHTEN VOOR	LIGHTS, MARKER FRONT CORNER (LHS+RHS)	GALIBOS DE TECHO
L108	COMBI ZIJMARKERINGSLICHT - ZIJPINKER	COMBILIGHT SIDEMARKER - LATERAL	LUZ DE COMBINACIÓN GALIBOS - INDIC. DE
/1/2/3/4/5/6		DIRECTION INDICATOR	DIRECCIÓN LATERAL
L35.1	STANDLICHT L	TAIL LIGHT, LEFT	LUZ DE POSICION IZDA
L36.2	STANDLICHT R	TAIL LIGHT., RIGHT	LUZ DE POSICION DERECHA
L41	DIMLICHT	HEADLIGHT, LOW BEAM L	LUZ DE CRUCE
L42	DIMLICHT	HEADLIGHT, LOW BEAM R	LUZ DE CRUCE
L43	KOPLICHT	HEADLIGHT, HIGH BEAM L	LUZ DE CARRETERA
L44	KOPLICHT	HEADLIGHT, HIGH BEAM R	LUZ DE CARRETERA





L711	DAGLICHTEN LINKS	DAYTIME RUNNING LIGHTS	LUCES DIURNAS
L712	DAGLICHTEN RECHTS	DAYTIME RUNNING LIGHTS	LUCES DIURNAS
L790	LICHTJES ONDER ACHTERBANK	LIGHTS, BELOW REAR BENCH	LUZ ASIEN TO DETRAS
R711(.1)(.2)	WEERSTAND DAGLICHTEN (CDN)	RESISTOR, DAYLIGHTS (OPTION CDN)	RESISTENCIA
RL026	MARKERINGSLICHTEN	RELAY MARKER LGTS	RELE GALIBOS DE TECHO
RL027	MISTLICHTEN VOOR	FOG LIGHTS FRONT	LUCES ANTINIEBLA DELANTERAS
RL028	DIMLICHTEN	DIMMED HEAD LIGHTS	LUCES DE CRUCE
RL029	GROOTLICHTEN	DRIVING LIGHTS	LUCES DE CARRETERA
S029	COMBINATIE SCHAK.	COMB. SWITCH, STEER. COLUMN	COMBINADO DE DIRECCION
S030	BUITENVERLICHTING SCHAK.	SWITCH, MARKER/HEADLIGHTS	INTERRUPTOR ALUMBRADO EXTERIOR
S032	SCHAK. MISTLICHT VOOR	SWITCH, FRONT FOGLIGHTS	INTERRUPTOR DE LUCES ANTINIEBLA

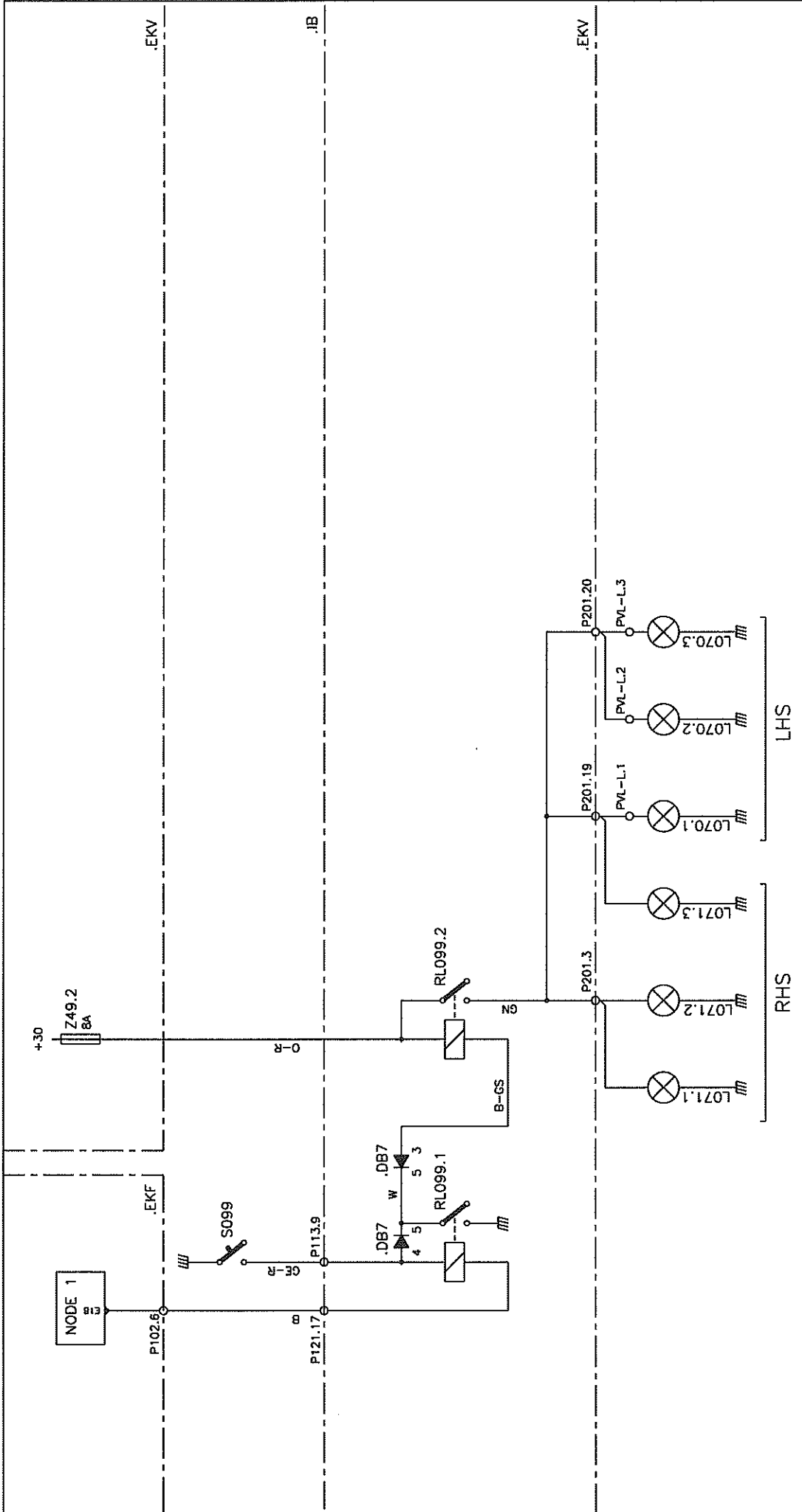


Gebr. CX45 USA		WIJZINGEN		DBB		DN		VISUM		DATUM	
C											24-02-2014
B		PW47994: NIEUWE TRAPNEUSVERLICHTING									
A		LASVERBODINGEN EN OPERATIES OOR NIEUW AANGEDA VOLGENS VAN HOOL NORMEN									
VERSE	SYMBOL	NAAM	DATUM	MATERIAL							
1	ISO	GET	19-12-2012								
		WDH		SOAEN	1/1						
		VISUM	DN	PSNR / TREFW							
				60 36A / R437							
				CODE	B 2500 LIER						
				VF NUMMER	FORM OS MS						
					11342653/3/						
BUITENVERLICHTING EXTERIOR LIGHTING ALUMBRADO EXTERIOR											

- 1 DAYLIGHTS  
MET DAGLICHTEN  
CON LUCES DE DIA
- 4 LOW BEAM VIA WIPPERS  
DIMLICHTEN VIA RUITENWISSERS  
LUCES DE CARET. VIA LAMPITA PARABRISAS

VOETPADVERLICHTING  
 LATERAL OUTSIDE SPOTS  
 ALUMBRADO COSTADO

	HOOFDSCHAK. OP	MASTERSWITCH ON	TENSION DETRAS INTERRUPTOR BATERIAS
+30	EL. KAST IN KOP	EL. BOX HEAD	CENTRAL ELECTRICA FRONTALE
EKF	VOORSTE EL. KAST	FRONT EL. BOX	CENTRAL ELECTRICA DELANTERA
EKV	INSTRUMENTENBORD	DASHBOARD	SALPICADERO
IB			
L070.1/2/3	VOETPADVERLICHTING	LHS LATERAL OUTSIDE SPOTS	ALUMBRADO COSTADO
L071.1/2/3	VOETPADVERLICHTING	RHS LATERAL OUTSIDE SPOTS	ALUMBRADO COSTADO
RL99.1/2	VOETPADVERLICHTING	LATERAL OUTSIDE SPOTS	ALUMBRADO COSTADO
S099	VOETPADVERLICHTING	LATERAL OUTSIDE SPOTS	ALUMBRADO COSTADO



Gebr. CX45 USA		MILJONGEN		GET	VISUM	DATUM
C	B	A				
1 S 0 SYMBOOL	NAAM	DATUM	MATERIAAL	L'ASVERBINDINGEN EN TOLERANTIES OP NIET AANGEGUID VOLGENS VAN HOOL NORMEN		
	GET DBB	15-04-2013	SOORDE 1/1			
1 S 0 SYMBOOL	NAAM	DATUM	MATERIAAL	L'ASVERBINDINGEN EN TOLERANTIES OP NIET AANGEGUID VOLGENS VAN HOOL NORMEN		
	GET DBB	15-04-2013	SOORDE 1/1			
1 S 0 SYMBOOL	NAAM	DATUM	MATERIAAL	L'ASVERBINDINGEN EN TOLERANTIES OP NIET AANGEGUID VOLGENS VAN HOOL NORMEN		
	GET DBB	15-04-2013	SOORDE 1/1			
VOETPADVERLICHTING LATERAL SPOTS OUTSIDE ALUMBRADO COSTADO				PSNR / TREFW	60 36A3 / R437	
				CODE	B 2500 LIER	
				VIJ NUMMER	11 360 462/3/ -	
				FORMI	GS MS	

Gebr. CX45 USA

MILJONGEN

GET VISUM DATUM

L'ASVERBINDINGEN EN TOLERANTIES OP NIET AANGEGUID VOLGENS VAN HOOL NORMEN

PSNR / TREFW

60 36A3 / R437

CODE

B 2500 LIER

VIJ NUMMER

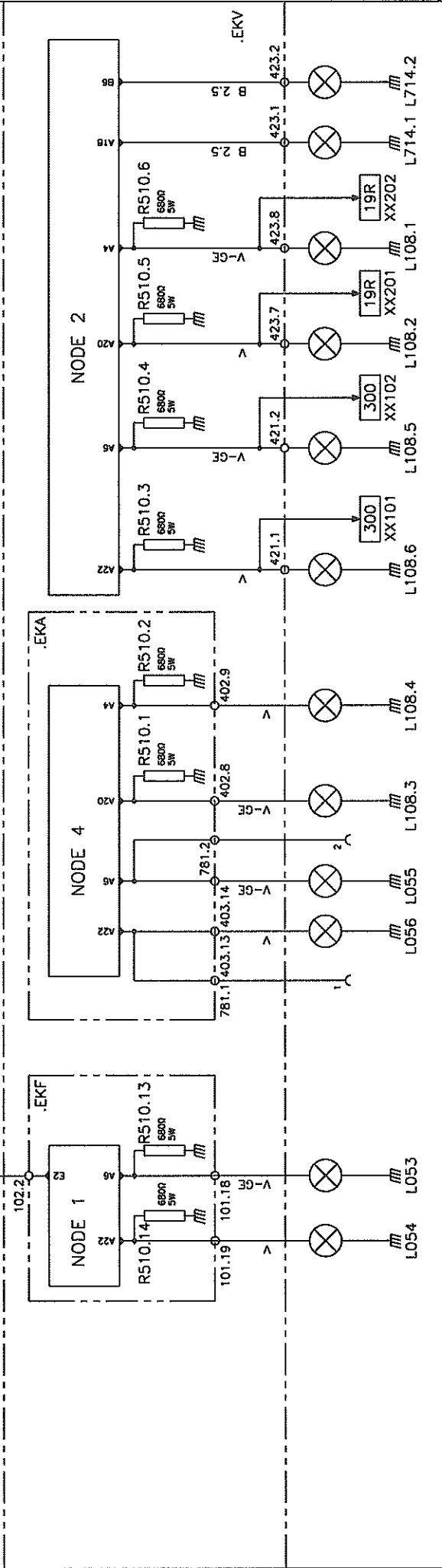
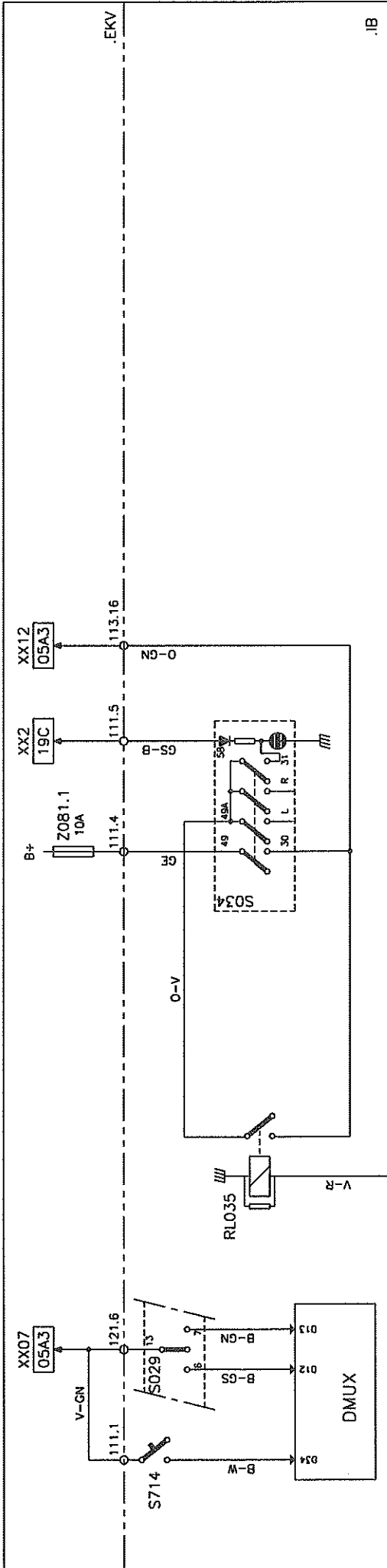
11 360 462/3/ -

FORMI

GS MS

RICHTINGAANWIJZERS  
DIRECTION INDICATORS  
INDICADORES DE DIRECCIÓN

	BATTERIJSpanNING	DIRECT TO BATTERY	TENSION DE BATERÍAS
+B	BATTERIJSpanNING	DIRECT TO BATTERY	TENSION DE BATERÍAS
EKA	EL. KAST IN VLOER ACHTER	EL. BOX REAR FLOOR	CENTRAL ELECTRICA TRASERA
EKF	EL. KAST IN KOP	EL. BOX HEAD	CENTRAL ELECTRICA FRONTALE
EKV	VOORSTE EL. KAST	FRONT EL. BOX	CENTRAL ELÉCTRICA DELANTERA
IB	INSTRUMENTENBORD	DASHBOARD	SALPICADERO
L053.1	PINKER ZIJ VOOR R	TURN LGT., R FRT. LATERAL	INDIC. DE DIRECCIÓN DELANTE D LATER.
L054.1	PINKER ZIJ VOOR L	TURN LGT., L FRT. LATERAL	INDIC. DE DIRECCION DELANTE I LATER.
L055.1	PINKER ZIJ ACHTER R	TURN LGT., R REAR LATERAL	INDIC. DE DIRECCIÓN DETRÁS LATER.
L056.1	PINKER ZIJ ACHTER L	TURN LGT., L REAR LATERAL	INDIC. DE DIRECCION DETRAS LATER.
L057.1	PINKER ZIJ MIDDEN R	TURN LGT., R CENTER LATERAL (OPTION)	INDIC. DE DIRECCION CENTRAL D LATER.
L057.2	PINKER ZIJ MIDDEN L	TURN LGT., L CENTER LATERAL (OPTION)	INDIC. DE DIRECCIÓN CENTRAL I LATER.
L108	COMBI ZIJMARKERINGSLICHT- ZIJPINKER	COMBILIGHT SIDEMARKER - LATERAL DIRECTION INDICATOR	LUZ DE COMBINACION GALIBOS - INDIC. DE DIRECCION LATERAL
L53	PINKERS VOOR R	TURN LGT., R FRT.	INDIC. DE DIRECCION DELANTE D
L54	PINKERS VOOR L	TURN LGT., L FRT.	INDIC. DE DIRECCION DELANTE I
L55	PINKERS ACHTER R	TURN LGT., R REAR	INDIC. DE DIRECCIÓN DETRÁS D
L56	PINKERS ACHTER L	TURN LGT., L REAR	INDIC. DE DIRECCION DETRAS I
L714.1	DOKLICHT VOOR L	DOCKING LGT., L FRT.	LUZ DE AMARRE DELANTE I
L714.2	DOKLICHT VOOR R	DOCKING LGT., R FRT.	LUZ DE AMARRE DELANTE D
R510	PULL-DOWN WEERSTAND	PULL-DOWN RESISTANCE	RESISTENCIA PULL-DOWN
RL035	RELAIS PINKERS	RELAY, DIRECTION INDICATORS	RELE INDIC. DE DIRECCION
S029	COMBINATIE SCHAKELAAR	COMB. SWITCH, STEER. COLUMN	COMBINADO DE DIRECCIÓN
S034	ALAMPINKERSCHAKELAAR	SWITCH, HAZARD LGTS.	INTERRUPTOR LUCES DE EMERGENCIA
S714	SCHAK. DOKLICHTEN	SWITCH, DOCKING LGTS.	INTERRUPTOR LUCES DE AMARRE

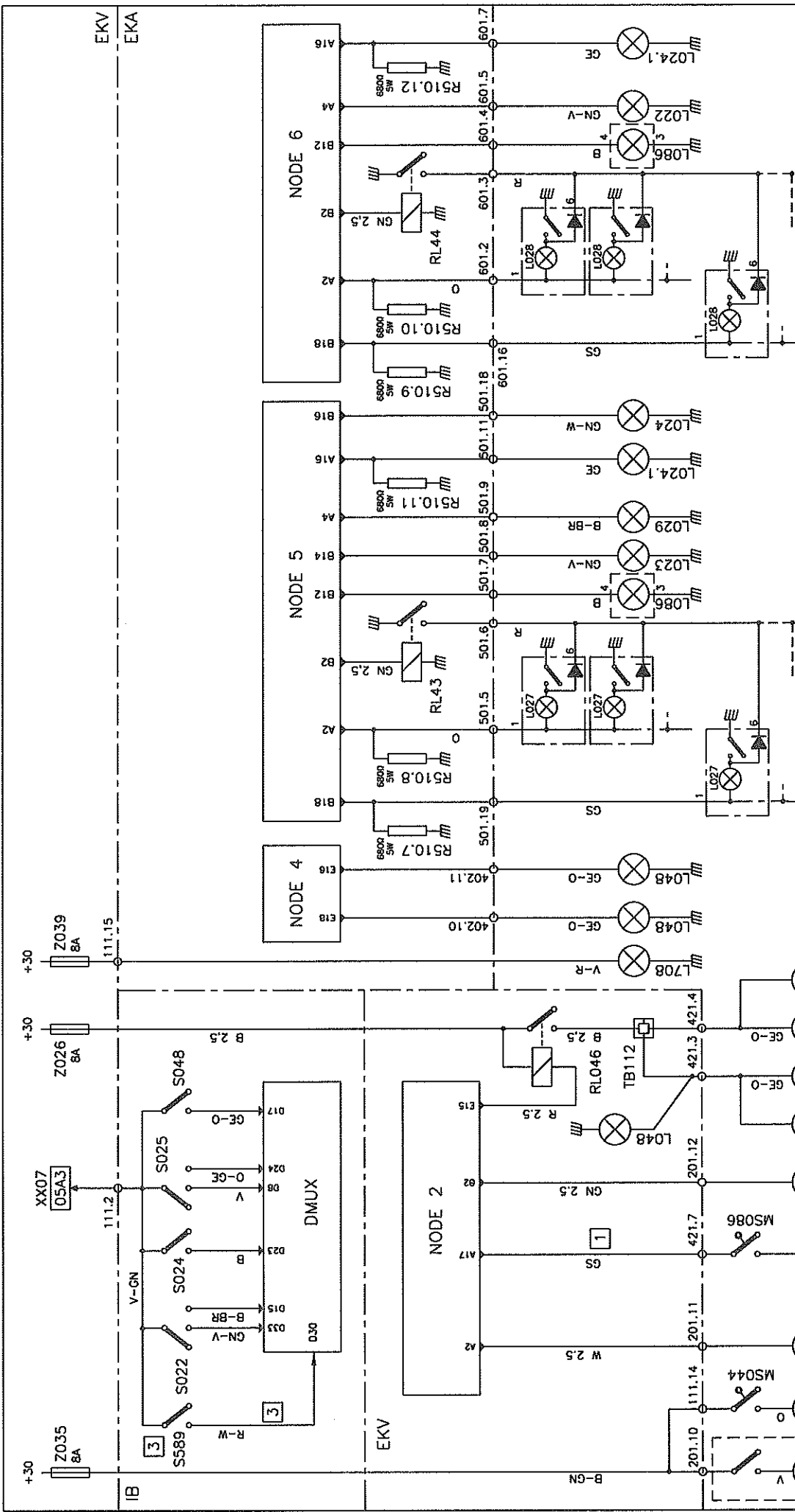


Gebr. Cx45 USA		WALZINGEN		GET		MSUM		DATUM	
C	B	A							
150 SYMBOL		NAMM		DATUM		MATERIAL		LASVERBODINGEN EN TOLERANTIES OP VOLGENS VAN HOOL NORMEN	
GET		WDH		19-12-2012		SOUDOR		1/1	
VSMUM		DN							
RICHTINGAANWIJZERS TURN SIGNAL INDICADORES DE DIRECCION									
PSNR / TREFW				R438		FORM		GS MS	
60 36B /				R438		B 2500 LIER		11342658/3/	
CODE				VH NUMMER					

BINNENVERLICHTING  
 INTERIOR LIGHTS  
 ALUMBRADO INTERIOR

+30	HOOFDSCHAK. OP	MASTERSWITCH ON	TENSION DETRAS INTERRUPTOR BATERIAS
EKA	EL. KAST IN VLOER ACHTER	EL. BOX REAR FLOOR	CENTRAL ELECTRICA TRASERA
EKV	VOORSTE EL. KAST	FRONT EL. BOX	CENTRAL ELECTRICA DELANTERA
IB	INSTRUMENTENBORD	DASHBOARD	SALPICADERO
L022	VOERDERVERLICHTING	LIGHT, DRIVERS	ALUMBRADO CONDUCTOR
L023	1STE TL	LIGHT, FIRST AISLE	PRIMERA LAMPARA INTERIOR
L024	NACHTVERLICHTING	LIGHT, AISLE (GREEN)	ALUMBRADO DE NOCHE
L024.1	NACHTVERLICHTING PAKREK	LIGHT, STRIPS IN HATRACKS	ALUMBRADO MALETERO INTERIOR
L025 (1 AND 2)	BINNENVERLICHTING	LIGHT, AISLE (WHITE)	ALUMBRADO INTERIOR
L027	LEESLAMPEN R	READING LIGHTS RHS	LAMPARAS DE LECTURA DERECHAS
L028	LEESLAMPEN L	READING LIGHTS LHS	LAMPARAS DE LECTURA IZDAS
L029	INSTAPVERLICHTING DEUR 1	LIGHT, ENTRANCE ABOVE 1 <sup>ST</sup> DOOR	ALUMBRADO ENTADO PUERTA
L048	KOFFERLICHT	LIGHT, LUGG. COMPT.	ALUMBRADO MALETERO
L059	VIDEOLICHT	LIGHT, VIDEO COMPT.	ALUMBRADO VIDEO
L061	LEESLAMP GIDS	LIGHT, READING GUIDE	LAMPARA DE GUIA
L086	INSTAPLICHT BOVEN PASSAGIERS	LIGHT, ENTRANCE ABOVE PASSENGERS	ALUMBRADO ENTADO INDIV.
L708	KAART LEESLAMP	LIGHT, CHART (DRIVER)	LAMPARA DE LECTURA CONDUCTOR
MS044	MICROSWITCH VIDEOLICHT	SWITCH, VIDEOLIGHT	INTERRUPTOR ALUMBRADO VIDEO
MS086	MICROSW. OP KOFFERLUIKEN	MICRO SWITCH, LUGG. COMP. FLAPS	CONTACTOS MALETERO
R510	PULL-DOWN WEERSTAND	PULL-DOWN RESISTANCE	RESISTENCIA PULL-DOWN
RL046	KOFFERVAL	LIGHT, LUGG. COMPT.	ALUMBRADO MALETERO
RL43	LEESLAMPEN R	READING LIGHTS RHS	LUCES DE LECTURA DERECHA
RL44	LEESLAMPEN L	READING LIGHTS LHS	LUCES DE LECTURA IZQUIERDA
RL45(.1)(.2)	RELAIS BINNENVERL.	RELAY, AISLE LGTS. (WHITE)	RELE ALUMBRADO INTERIOR
S022	SCHAK. VERL. VOERDER	SWITCH, DRIVERS LGT.	INTERRUPTOR ALUMBRADO CONDUCTOR
S024	NACHTVERLICHTING	NIGHT LIGHTS	ILUMINACION DE NOCHE
S025	SCHAK. BINNENVERLICHT.	SWITCH, AISLE LGTS.	INTERRUPTOR ALUMBRADO INTERIOR
S048	SCHAK. KOFFERVERL.	SWITCH, LUGG. COMP. LGTS.	INTERRUPTOR ALUMBRADO MALETERO
S589	SCHAK. LICHTENTEST	SWITCH, LIGHTING TEST	TEST ALUMBRADOS





Gebr. CX45 USA		WZIJINGEN		WZIJINGEN		WZIJINGEN		WZIJINGEN		WZIJINGEN		WZIJINGEN	
C	PW48650: INGAANG DMUX VOOR S589 GEWIJZIGD.	WH	DN	WH	DN	WH	DN	WH	DN	WH	DN	WH	DN
B	PW48588: OPTIE S589 TOEGEVOEGD.	WH	DN	WH	DN	WH	DN	WH	DN	WH	DN	WH	DN
A	OPTIE 1 TOEGEVOEGD.	WH	DN	WH	DN	WH	DN	WH	DN	WH	DN	WH	DN
1	5 0 SYMBOL	NAAM	DATUM	WZIJINGEN	WZIJINGEN	WZIJINGEN	WZIJINGEN	WZIJINGEN	WZIJINGEN	WZIJINGEN	WZIJINGEN	WZIJINGEN	WZIJINGEN
1	5 0 SYMBOL	NAAM	DATUM	WZIJINGEN	WZIJINGEN	WZIJINGEN	WZIJINGEN	WZIJINGEN	WZIJINGEN	WZIJINGEN	WZIJINGEN	WZIJINGEN	WZIJINGEN
1	5 0 SYMBOL	NAAM	DATUM	WZIJINGEN	WZIJINGEN	WZIJINGEN	WZIJINGEN	WZIJINGEN	WZIJINGEN	WZIJINGEN	WZIJINGEN	WZIJINGEN	WZIJINGEN
1	5 0 SYMBOL	NAAM	DATUM	WZIJINGEN	WZIJINGEN	WZIJINGEN	WZIJINGEN	WZIJINGEN	WZIJINGEN	WZIJINGEN	WZIJINGEN	WZIJINGEN	WZIJINGEN
LASVERBODINGEN EN OPERATIES ON VERBODINGEN NIET AANGEDUID VOLGENS VAN HOOL NORMEN		WZIJINGEN		WZIJINGEN		WZIJINGEN		WZIJINGEN		WZIJINGEN		WZIJINGEN	
PSNR / TRFW 60 37A / R442		WZIJINGEN		WZIJINGEN		WZIJINGEN		WZIJINGEN		WZIJINGEN		WZIJINGEN	
BIJLAGE 1 60 37A / R442		WZIJINGEN		WZIJINGEN		WZIJINGEN		WZIJINGEN		WZIJINGEN		WZIJINGEN	
B 2500 LIER		WZIJINGEN		WZIJINGEN		WZIJINGEN		WZIJINGEN		WZIJINGEN		WZIJINGEN	
FORM 05 M5		WZIJINGEN		WZIJINGEN		WZIJINGEN		WZIJINGEN		WZIJINGEN		WZIJINGEN	
11342669/3/		WZIJINGEN		WZIJINGEN		WZIJINGEN		WZIJINGEN		WZIJINGEN		WZIJINGEN	

Binnenverlichting Interior Lights Alumbrado Interior		WZIJINGEN		WZIJINGEN		WZIJINGEN		WZIJINGEN		WZIJINGEN		WZIJINGEN	
Binnenverlichting Interior Lights Alumbrado Interior		WZIJINGEN		WZIJINGEN		WZIJINGEN		WZIJINGEN		WZIJINGEN		WZIJINGEN	
Binnenverlichting Interior Lights Alumbrado Interior		WZIJINGEN		WZIJINGEN		WZIJINGEN		WZIJINGEN		WZIJINGEN		WZIJINGEN	
Binnenverlichting Interior Lights Alumbrado Interior		WZIJINGEN		WZIJINGEN		WZIJINGEN		WZIJINGEN		WZIJINGEN		WZIJINGEN	
Binnenverlichting Interior Lights Alumbrado Interior		WZIJINGEN		WZIJINGEN		WZIJINGEN		WZIJINGEN		WZIJINGEN		WZIJINGEN	
Binnenverlichting Interior Lights Alumbrado Interior		WZIJINGEN		WZIJINGEN		WZIJINGEN		WZIJINGEN		WZIJINGEN		WZIJINGEN	
Binnenverlichting Interior Lights Alumbrado Interior		WZIJINGEN		WZIJINGEN		WZIJINGEN		WZIJINGEN		WZIJINGEN		WZIJINGEN	
Binnenverlichting Interior Lights Alumbrado Interior		WZIJINGEN		WZIJINGEN		WZIJINGEN		WZIJINGEN		WZIJINGEN		WZIJINGEN	
Binnenverlichting Interior Lights Alumbrado Interior		WZIJINGEN		WZIJINGEN		WZIJINGEN		WZIJINGEN		WZIJINGEN		WZIJINGEN	
Binnenverlichting Interior Lights Alumbrado Interior		WZIJINGEN		WZIJINGEN		WZIJINGEN		WZIJINGEN		WZIJINGEN		WZIJINGEN	

3 [ ] OPTIONELE LICHTTEST, ACTIVATIE  
OPTIONAL LIGHT TEST  
OPCIÓNAL TEST ALUMBRADOS

1 [ ] SWITCHES OF KOFFERLUIKEN  
SWITCHES ON LUGGAGE FLAPS  
CONTACTOS MALETERO

VERLICHTE KASTJES "GORDEL" SYMBOL  
 "FASTEN SEAT BELTS" SIGNS  
 RÓTULO "CINTURÓN DE SEGURIDAD"

37A2

+30	HOOFDSCHAK. OP	MASTERSWITCH ON	TENSION DETRAS INTERRUPTOR BATERIAS
EKV	VOORSTE EL. KAST	FRONT EL. BOX	CENTRAL ELÉCTRICA DELANTERA
IB	INSTRUMENTENBORD	DASHBOARD	SALPICADERO
L098	VERLICHTING GORDELSYMBOL	ILUMINACIÓN "FASTEN SEAT BELTS" SIGNS	ILUMINACIÓN RÓTULO "CINTURÓN DE SEGURIDAD"
RL098	RELAIS VERLICHTING GORDELSYSTEEM	RELAY "FASTEN SEAT BELTS" SIGNS	RELAIS RÓTULO "CINTURÓN DE SEGURIDAD"

+30  
Z035  
8A

B-GN

RLO98

B-V

P201.17

P202.2

W-B

19B  
XX18

L098.1 L098.2 L098.3 L098.4

.EKV

.IB

.EKV

Gebr. CX45

C

B

A

VERSE

ISO SYMBOOL

GET

VISUM / DN

NAAM

K.V.O./DOB

17-01-2013

WIJZINGEN

MATERIAAL

—

SCHALE

1/1

GET

VSUM

DATUM

LASVERBINDINGEN EN TOEGANGSBEHOEVENISSEN VOOR LASVERBINDINGEN VOLGENS DE NEN-EN 60900 EN 60901

1/1

PSNR / TREFW

60 37A2 / R442

CODE

—

WH NUMMER

B 2500 LIER

FORM GS MS

11345807/3/

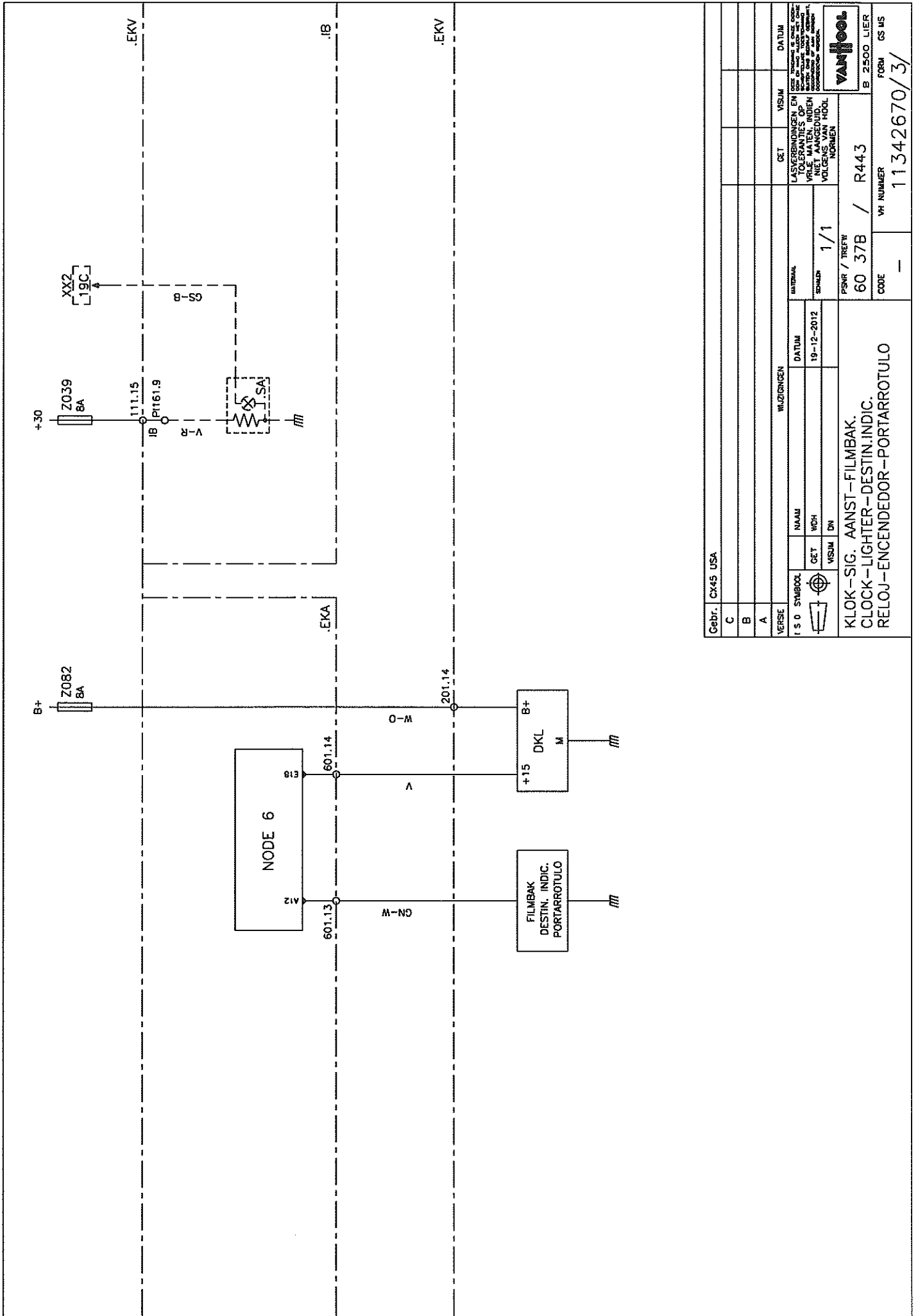
GORDELSYMBOLLEN  
FASTEN SET BELT LIGHTS  
CINTURON DE SEGURIDAD



KLOK - SIGARENAANSTEKER  
 CLOCK - CIGAR LIGHTER  
 RELOJ DIGITAL - ENCENDEDOR

37B

+30	HOOFDSCHAK. OP	MASTERSWITCH ON	TENSION DETRAS INTERRUPTOR BATERIAS
B+	BATTERIJSpanning	DIRECT TO BATTERY	TENSION DE BATERIAS
EKA	EL. KAST IN VLOER ACHTER	EL. BOX REAR FLOOR	CENTRAL ELÉCTRICA TRASERA
EKV	VOORSTE EL. KAST	FRONT EL. BOX	CENTRAL ELECTRICA DELANTERA
IB	INSTRUMENTENBORD	DASHBOARD	SALPICADERO
DKL	DIGITALE KLOK	CLOCK, DIGITAL	RELOJ DIGITAL
SA	SIGARENAANSTEKER	CIGARLIGHTER	ENCENDEDOR



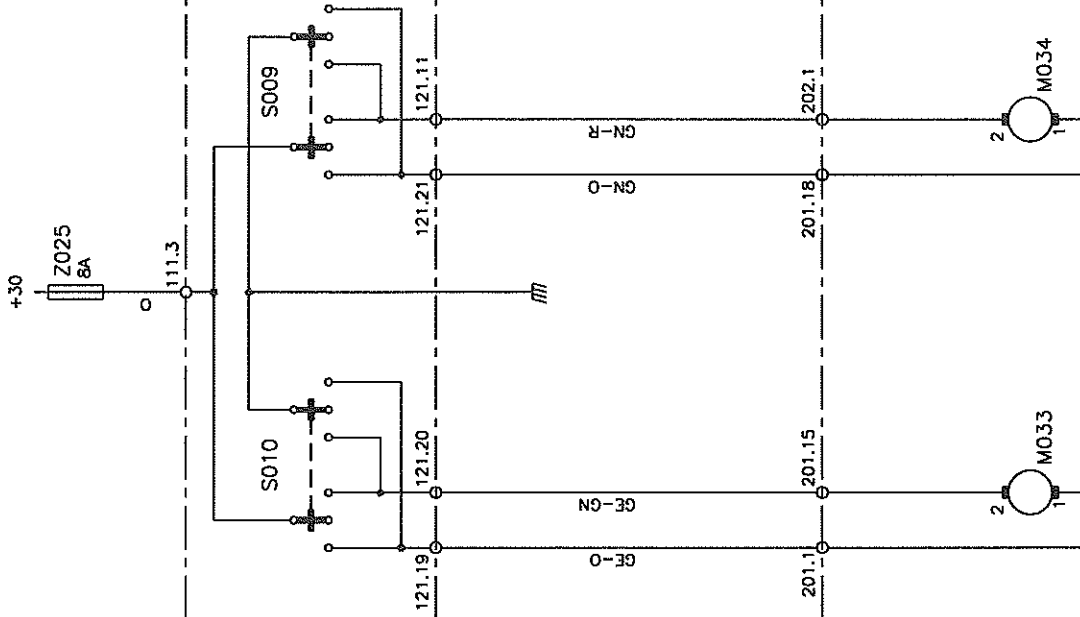
Gebr. Cx45 USA		MIDZINGEN		GET	VSUM	DATUM
C						
B						
A						
VERSE						
I S O SYMBOOL	NAAM	DATUM	MATERIAAL	LASVERBINDINGEN EN OORZAKEN VAN VERLENINGEN EN VERVALLEN VAN NIET AANGEDUID. VOLGENS VAN HOOL NORMEN		
	GET	19-12-2012	SCHAKEL	1/1		
	VSUM	DN	PSNR / TREFW			
			60 37B / R443			
			B 2500 LIER			
			FORM GS MS			
			VRIJ NUMMER			
			11342670/3/			
KLOK-SIG. AANST-FILMBAK. CLOCK-LIGHTER-DESTIN.INDIC. RELOJ-ENCENDEDOR-PORTARROTULO						



ROLGORDIJNEN  
 ROLLERBLINDS  
 QUITASOL ENROLLABLE

37B1

+30	HOOFDSCHAK. OP	MASTERSWITCH ON	TENSION DETRAS INTERRUPTOR BATERIAS
EKV	VOORSTE EL. KAST	FRONT EL. BOX	CENTRAL ELECTRICA DELANTERA
IB	INSTRUMENTENBORD	DASHBOARD	SALPICADERO
M033	MOTOR ROLGORDIJN	MOTOR ROLLERBLIND	MOTOR QUITASOL ENROLLABLE
M034	MOTOR ROLGORDIJN	MOTOR ROLLERBLIND	MOTOR QUITASOL ENROLLABLE
S009	DRUKKNOP ROLGORDIJN LINKS	SWITCH ROLLERBLIND LHS	PULSADOR QUITASOL ENROLLABLE IZDA
S010	DRUKKNOP ROLGORDIJN RECHTS	SWITCH ROLLERBLIND RHS	PULSADOR QUITASOL ENROLLABLE DCHA



EKV

IB

EKV

Gebr. CX45 USA

C

B

A

VERSE

WIJZIGINGEN

MADEMAN

PSNR / TREFW

1 S O SYMBOL

GET

VSJUM

NAAM

WDH

DN

DATUM

19-12-2012

SCHAKEL

PSNR / TREFW

37B1

CODE

—

VI NUMMER

11342671/3/

FORM

OS MS

B 2500 LIER

van'tool

DEZE TEGENREKENING IS GELDIG VOOR DE TOEGANG TOT DE WERKPLAATS. NAAR DE TOEGANG TOT DE WERKPLAATS. NAAR DE TOEGANG TOT DE WERKPLAATS. NAAR DE TOEGANG TOT DE WERKPLAATS.

LAATSGERONDINGEN EN TOLERANTIES OP WERK MATEN, INDIEN NIET AANGEGEVEN, VOLGENS VAN HOOL NORMEN

ROLGORDIJNEN

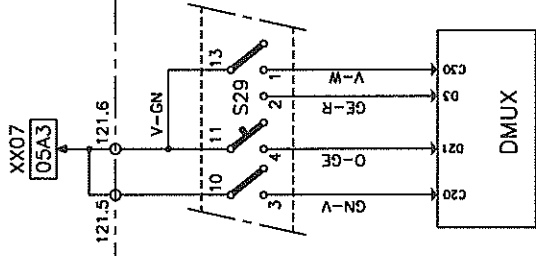
ROLLER BLINDS

QUITASOL ENROLLABLE

RUITENWISSERS  
WINDSCREENWIPERS  
LIMPIAPARABRISAS

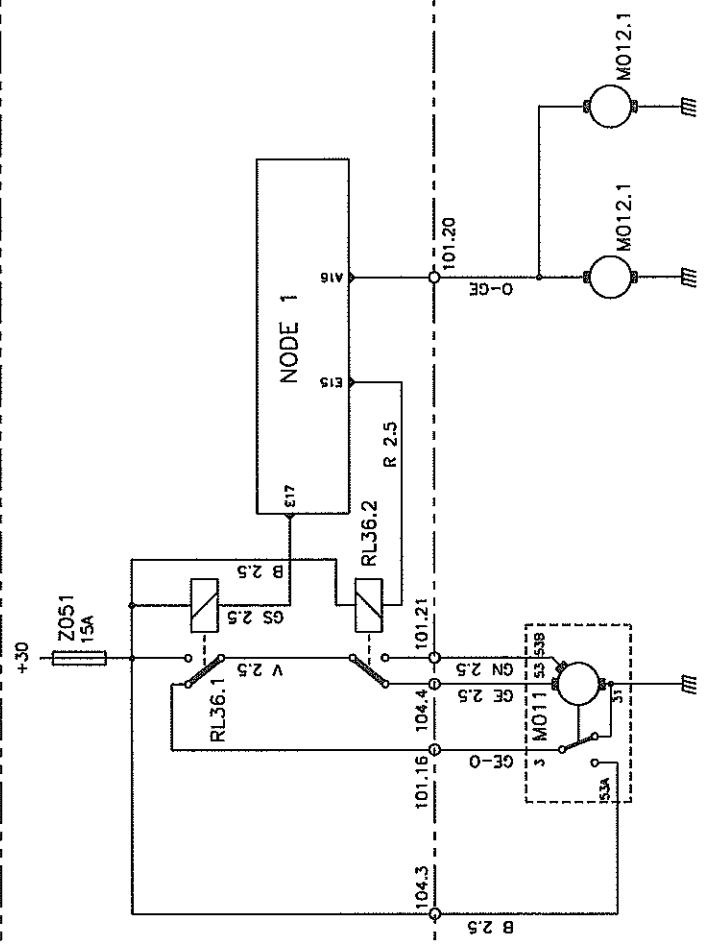
+30	HOOFDSCHAK. OP	MASTERSWITCH ON	TENSION DETRAS INTERRUPTOR BATERIAS
EKF	EL. KAST IN KOP	EL. BOX HEAD	CENTRAL ELECTRICA FRONTALE
EKV	VOORSTE EL. KAST	FRONT EL. BOX	CENTRAL ELECTRICA DELANTERA
IB	INSTRUMENTENBORD	DASHBOARD	SALPICADERO
M11	RUITENWISSERMOTOR	MOTOR, LOWER WIPER	MOTOR LIMPIAPARABRISAS
M12.1	RUITENSPROEIER	MOTOR, LOWER WASHER	MOTOR LAVAPARABRISAS
RL36	RELAIS RUITENWISSER	RELAY, LOW SPEED	RELE LIMPIAPARABRISAS
S29	COMBINATIESCHAKELAAR	COMBIN. SW., STEER. COLUMN	COMBINADO DE DIRECCION





.EKV

.IB



.EKF

Gebr: CX45 USA		WIZIGINGEN		GET	VISUM	DATUM
C						
B						
A						
1 S D	SYMBOL	NAAM	DATUM	LASVERBINDINGEN EN TOLERANTIES OP VOLGENS VAN HOOL NORMEN		
		WDH	19-12-2012	MATRIJAL		
		VISUM   DN		SOEDEL	1/1	
				PSNR / TREFW		
				60 38A	/	R446
				CODE		B 2500 LIER
						FORM GS MS
						11342674/3/

RUITENWISSER  
WINDSCREENWIPER/WASHER  
LIMPIAPARABRISAS

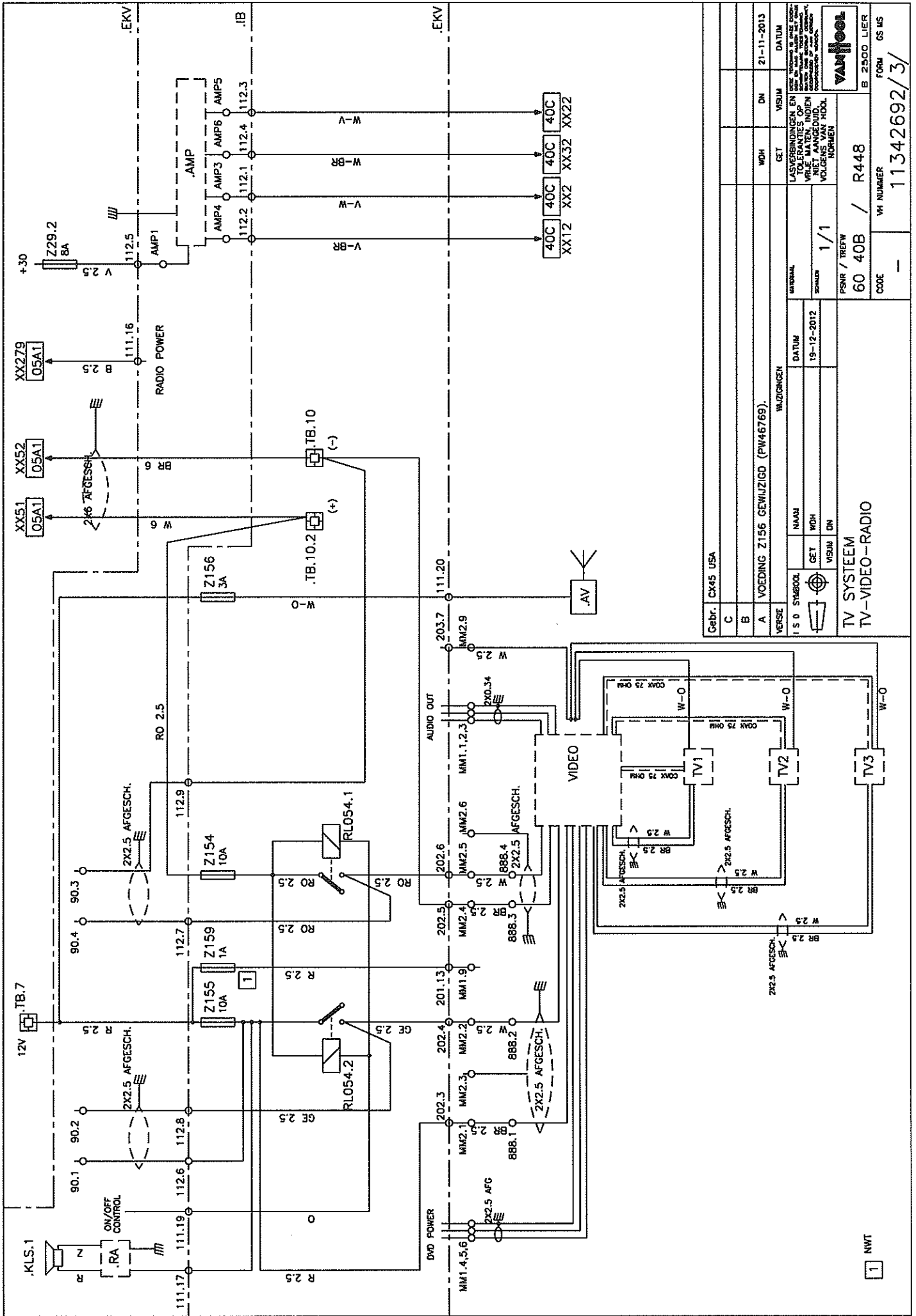


## TV SYSTEEM

TV - VIDEO - RADIO

TV - VIDEO - RADIO

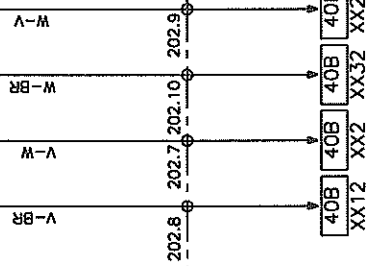
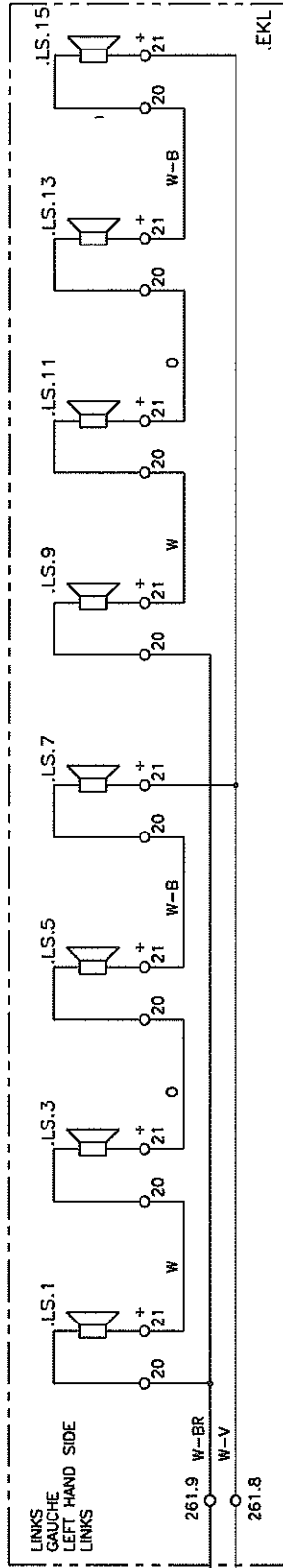
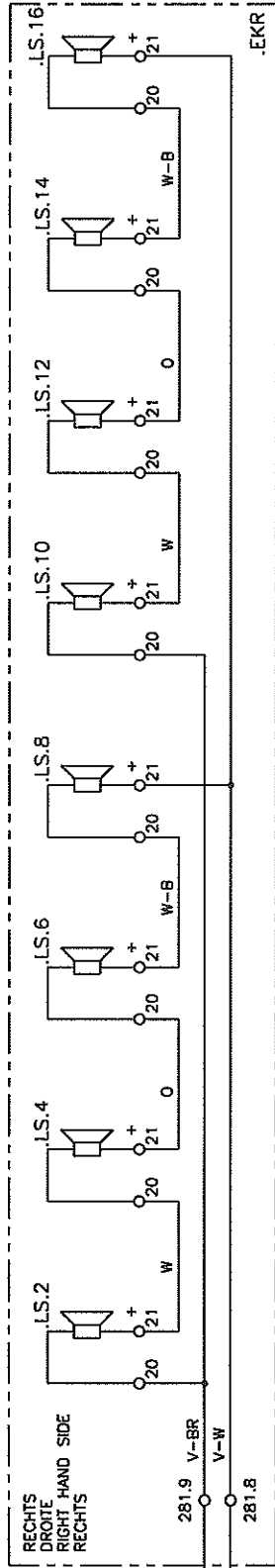
EKV	VOORSTE EL. KAST	FRONT EL. BOX	CENTRAL ELECTRICA DELANTERA
IB	INSTRUMENTENBORD	INTERRUPTOR	SALPICADERO
AMP.	VERSTERKER	AMPLIFIER	AMPLIFICADOR
AV	ANTENNEVERSTERKER	AMPLIFIER, ANTENNA	AMPLIFICADOR, ANTENA
KLS1	CONTROLE LUIDSPREKER VOERDER	LOUDSPEAKER, DRIVER	ALTAVOZ, CONDUCTOR
KLS2	CONTROLE LUIDSPREKER GIDS	LOUDSPEAKER, GUIDE	ALTAVOZ, GUIA
RA.	RADIO	RADIO	RADIO
RL054.1	RELAIS TV-SYSTEEM 24V	RELAY, TV/VIDEO SYSTEM 24V SUPPLY	RELE SYSTEMA TV 24V
RL054.2	RELAIS TV-SYSTEEM 12V	RELAY, TV/VIDEO SYSTEM 12V SUPPLY	RELE SYSTEMA TV 12V
TB10	BOUT VOEDING AUDIO/VIDEO	TERMINAL STUD, AUDIO/VIDEO	TORNILLO
TB7	BOUT 12V	TERMINAL STUD 12V	TORNILLO 12V



Gebr. CX45 USA		WALZINGEN		DATUM	
C		GET	DN	21-11-2013	
B		WDH			
A	VOEDING Z156 GEWIJZIGD (PW46769).				
VERSE		VISUM	DN		
1 S D SYMBOOL		GET	DN	19-12-2012	
		WDH			
		VISUM	DN		
		MATERIAL			
		SOORT	1 / 1		
		PSNR / TREFW	60 40B / R448		
		CODE	B 2500 LIER		
		FORM	GS MS		
		VH NUMMER	11342692/3/		
<b>VANHOOL</b> LASVERBINDINGEN EN TOLERANTIES OF WIEZE MARCHIJDEN VOLGENS VAKI NIOOL NORMEN					
<b>TV SYSTEEM</b> <b>TV-VIDEO-RADIO</b>					

LUIDSPREKERS  
LOUDSPEAKERS  
ALTAVOZ

EKV	VOORSTE EL. KAST	FRONT EL. BOX	CENTRAL ELECTRICA DELANT.
LS	LUIDSPREKER	LOUDSPEAKER	ALTAVOZ



DAK  
.EKV

Gebr. CX45 USA

C  
B  
A

VERSIE  
I S O SYMBOOL  
GET  
VISUM

NAAM  
WIDH  
DN

WIJZIGINGEN

DATUM  
19-12-2012

MATERIAAL  
SCHAAL

1 / 1

GET  
VISUM

DATUM

LASVERBINDINGEN EN  
TOLERANTIES OP  
WIJZIGINGEN  
NIET AANGEVULD,  
VOLGENS VAN HOOL  
NORMEN

PSNR / TREFW  
60 40C / R449

LUIDSPREKERS  
SPEAKERS  
ALTAVOZ

FORM  
B 2500 LIER

VR NUMBER

CODE

FORM  
CS MS

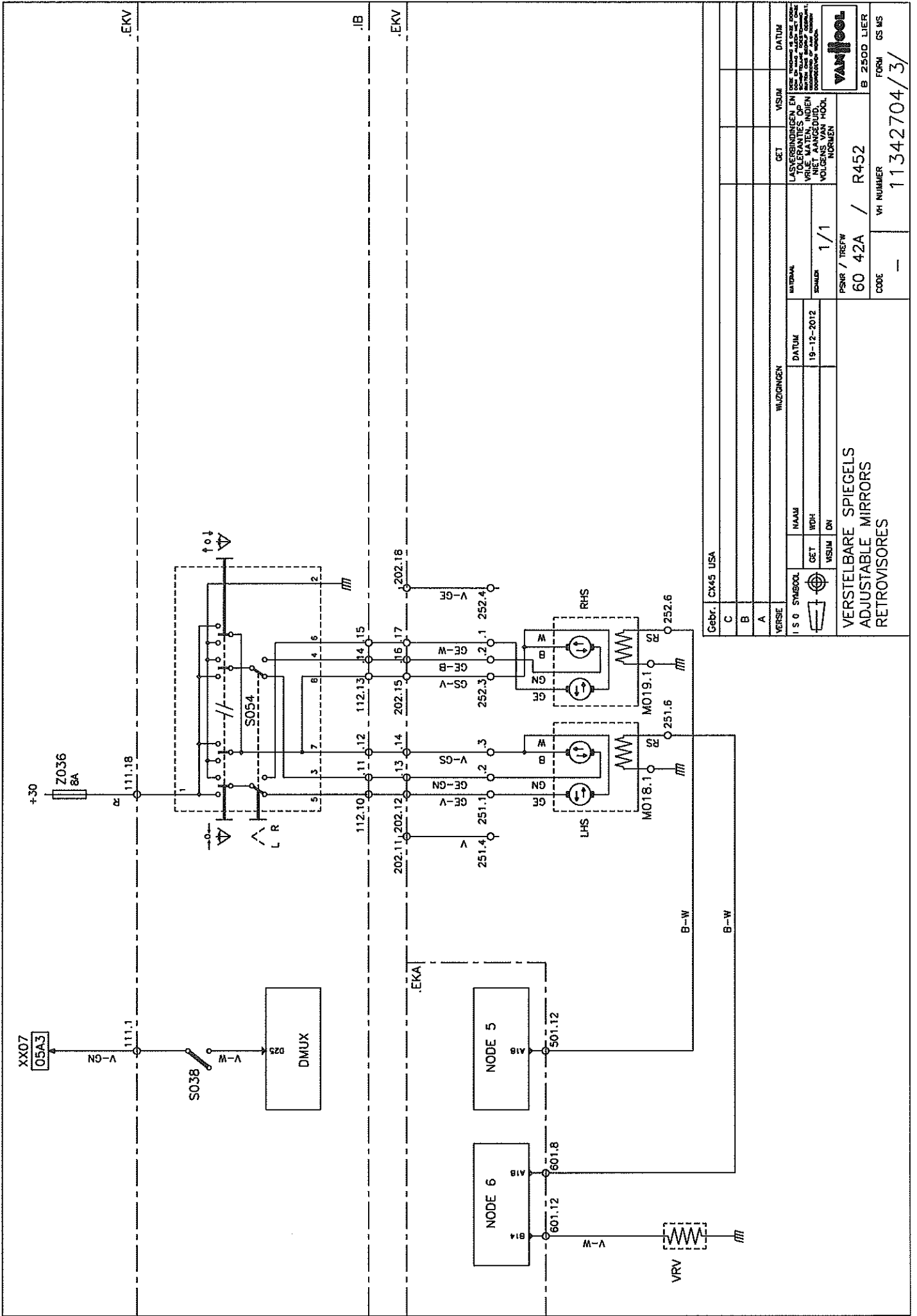
11342701/3



EL. VERSTELBARE SPIEGELS  
 EL. ADJUSTABLE MIRRORS  
 RETROVISORES

42A

+30	HOOFDSCHAK. OP	MASTERSWITCH ON	TENSION DETRAS INTERRUPTOR BATERIA
EKA	EL. KAST IN VLOER ACHTER	EL. BOX REAR FLOOR	CENTRAL ELECTRICA TRASERA
EKV	VOORSTE EL. KAST	FRONT EL. BOX	CENTRAL ELECTRICO DELANTERA
IB	INSTRUMENTENBORD	DASHBOARD	SALPICADERO
M18.1	MOTOR VERSTELB. SPIEGELS	MIRROR MOTOR L	MOTOR RETROVISORES
M19.1	MOTOR VERSTELB. SPIEGELS	MIRROR MOTOR L	MOTOR RETROVISORES
S038	SCHAK. VERWARMING SPIEGELS	SWITCH, MIRROR HEAT	INTERRUPTOR RETROVISORES CALEF.
S054	SCHAK. VERSTELB. SPIEGELS	SWITCH, MIRROR ADJ.	INTERRUPTOR RETROVISORES
VRV	VERWARMDE RUIT VOERDER	HEATING, DRIVER'S WINDOW	CALEFACCION, PARABRISAS CONDUCTOR



Gebr. CX45 USA		WIJZIGINGEN		GET	VISUM	DATUM
C	B	A				
I S O SYMBOOL		NAAM	DATUM	LASVERBINDINGEN EN TOLERANTIES OP VOLGENS VAN HOOL NORMEN		DATUM
GET	WDH	19-12-2012	MATERIAAL		B 2500 LIER	
VSUM	DN		SOELEN	1/1	R452	
PSNR / TREFW		60 42A		R452		
CODE		-		VF NUMMER		FORM GS MS
				11342704/3/		

VERSTELBARE SPIEGELS  
ADJUSTABLE MIRRORS  
RETROVISORES

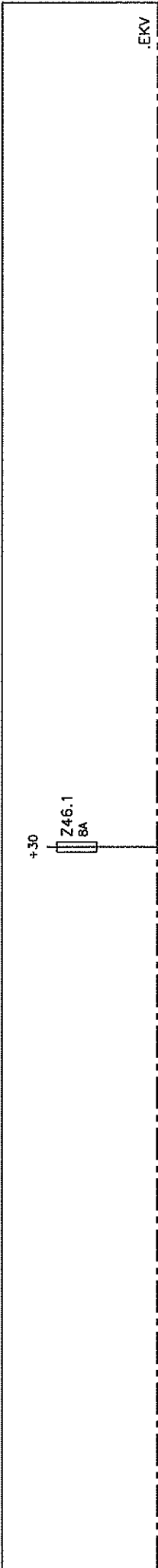
## WC

44A

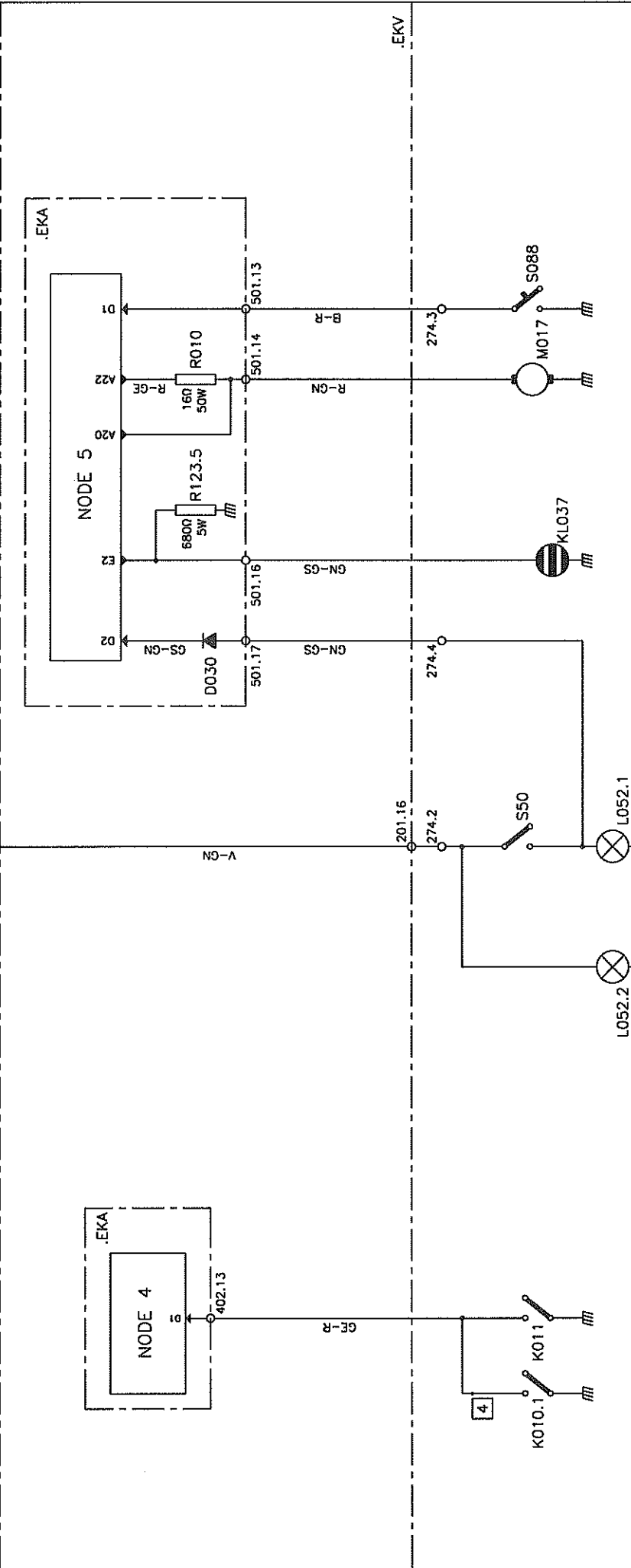
TOILET (RESTROOM)  
SERVICIOS

+30	HOOFDSCHAK. OP	MASTERSWITCH ON	TENSION DETRAS INTERRUPTOR BATERIA
EKA	EL. KAST IN VLOER ACHTER	EL. BOX REAR FLOOR	CENTRAL ELECTRICA TRASERA
EKV	VOORSTE EL. KAST	FRONT EL. BOX	CENTRAL ELÉCTRICA DELANTERA
IB	INSTRUM. BORD	DASHBOARD	SALPICADERO
D030	DIODE WC	DIODE, TOILET	DIODE SERVICIOS
K010.1	WATERTANK WC "LEEG"	SWITCH, WATER TANK TOILET "EMPTY"	CONTACTO AGUA SERVICIOS
K011	AFVALTANK WC "VOL"	SWITCH, WASTE WATER TANK "FULL"	CONTACTO CONTROL DE DÉPOS. RES. "LLENO"
KL037	WC "BEZET"	LIGHT, TOILET "OCCUPIED"	SERVICIOS "OCUPADO"
L52.1	VERLICHT. WC	LIGHT, TOILET	LUZ SERVICIOS
L52.2	NACHTLICHT WC	NIGHTLIGHT, TOILET	LUZ DE NOCHE, SERVICIOS
M17	VENTILATOR	EXHAUST FAN	VENTILADOR
R010	WEERSTAND	RESISTOR, LOW SPD EXH. FAN	RESISTENCIA
R123.4	WEERSTAND	RESISTOR	RESISTENCIA
S050	VERLICHT. WC	LIGHT TOILET	LUZ SERVICIOS
S088	NOODSEINDRUKKNOP WC	SWITCH, PASSENGER CALL, TOILET	INTERRUPTOR DE EMERGENCIA SERVICIOS





.EKV  
 .IB

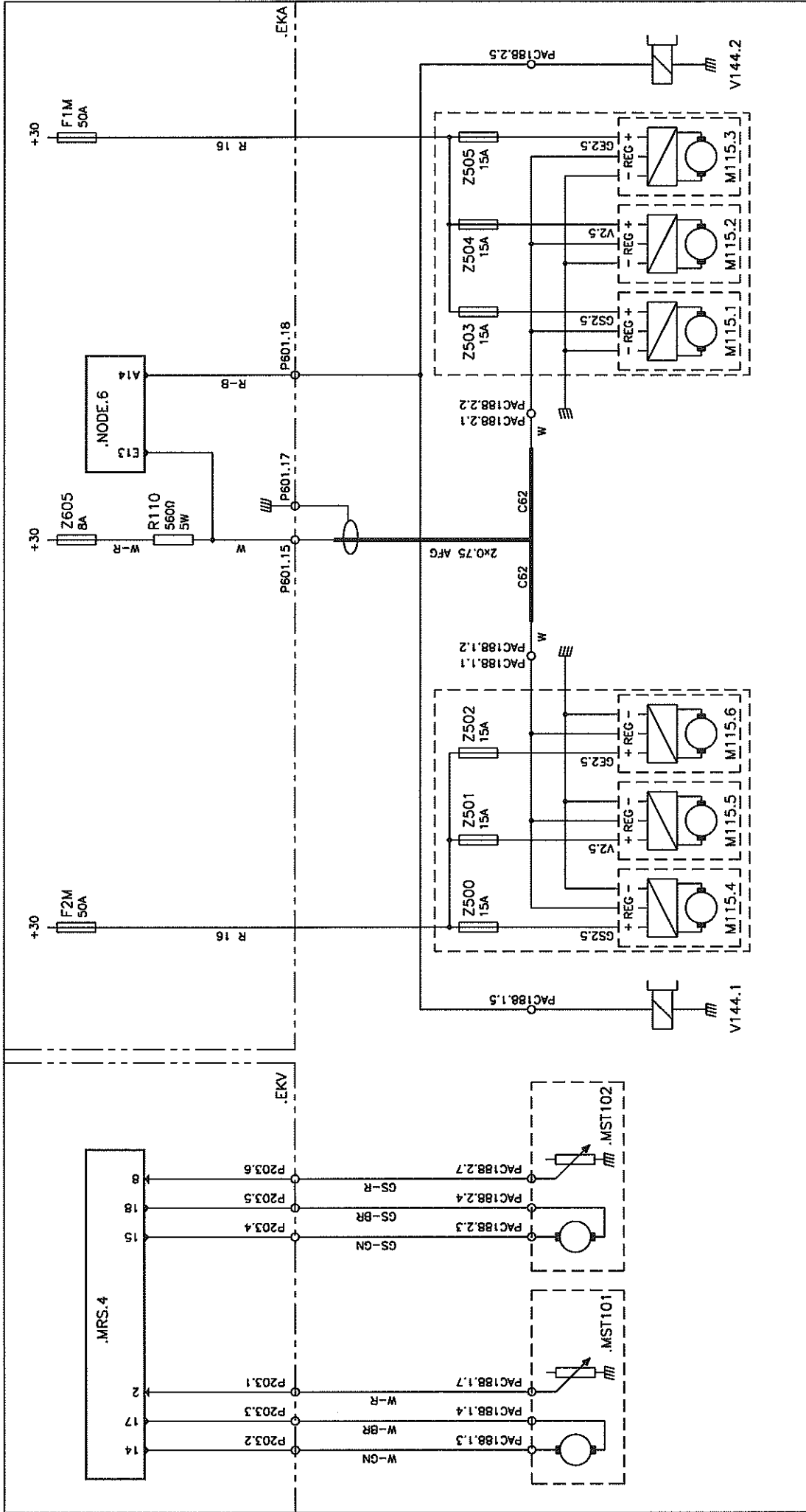


Gebr. CX45 USA		WIJZINGEN		GET	VISUM	DATUM
C	B	A				
VERSE	IS O SYMBOOL	NAAM	DATUM	MATERIAAL	LASVERBINDINGEN EN TOLERANTIES OP WERKSTUKEN NIET AANGEGEVEN VOLGENS VAN HOOL NORMEN	
	GET	WDH	19-12-2012	ESKUD	1/1	
	VISUM	DN		PSNR / TREFW		
WC			60 44A / R453		B 2500 LIER	
RESTROOM			CODE		FORM GS MS	
SERVICIOS			VH NUMMER		11342707/3/	

- 4 FLUSH TYPE
- 3 LAVABO
- 2 I.G.V. CHEMISCH TOILET  
CHEMICAL TOILET  
SERVICIOS CHEM.

KLIMATISATIE DAK (LINKS)  
 CLIMA CONTROL ROOF (LHS)  
 CALEFACCION DE TECHO (IZQUIERDA)

	DAKVENTILATOR LINKS	VENTILATION LHS	VENTILADOR DE TECHO IZDA.
M113	STUURMODULE KLEPPEN	ELECTRONIC CONTROL MODULE AIR FLAPS	MODULO ELECTRONICO VALVULAS
MRS4	KLEPPEN KLIMATISATIE DAK LINKS	FLAPMOTOR ROOF LHS (CLIMAT CONTROL)	VALVULAS DE CLIMATIZACION TECHO IZQUIERDA
MST101			
MST102	KLEPPEN KLIMATISATIE DAK RECHTS	FLAPMOTOR ROOF RHS (CLIMAT CONTROL)	VALVULAS DE CLIMATIZACION TECHO DERECHA
PR102	PRINT VERDAMPERSTURING	PRINT ROOF EVAPORATORS	PRINT EVAPORADORES - TECHO
V144.1	VLOEISTOFVENTIEL AC	FLUID SOLENOID AC	VALVULA DE LIQUIDO AC

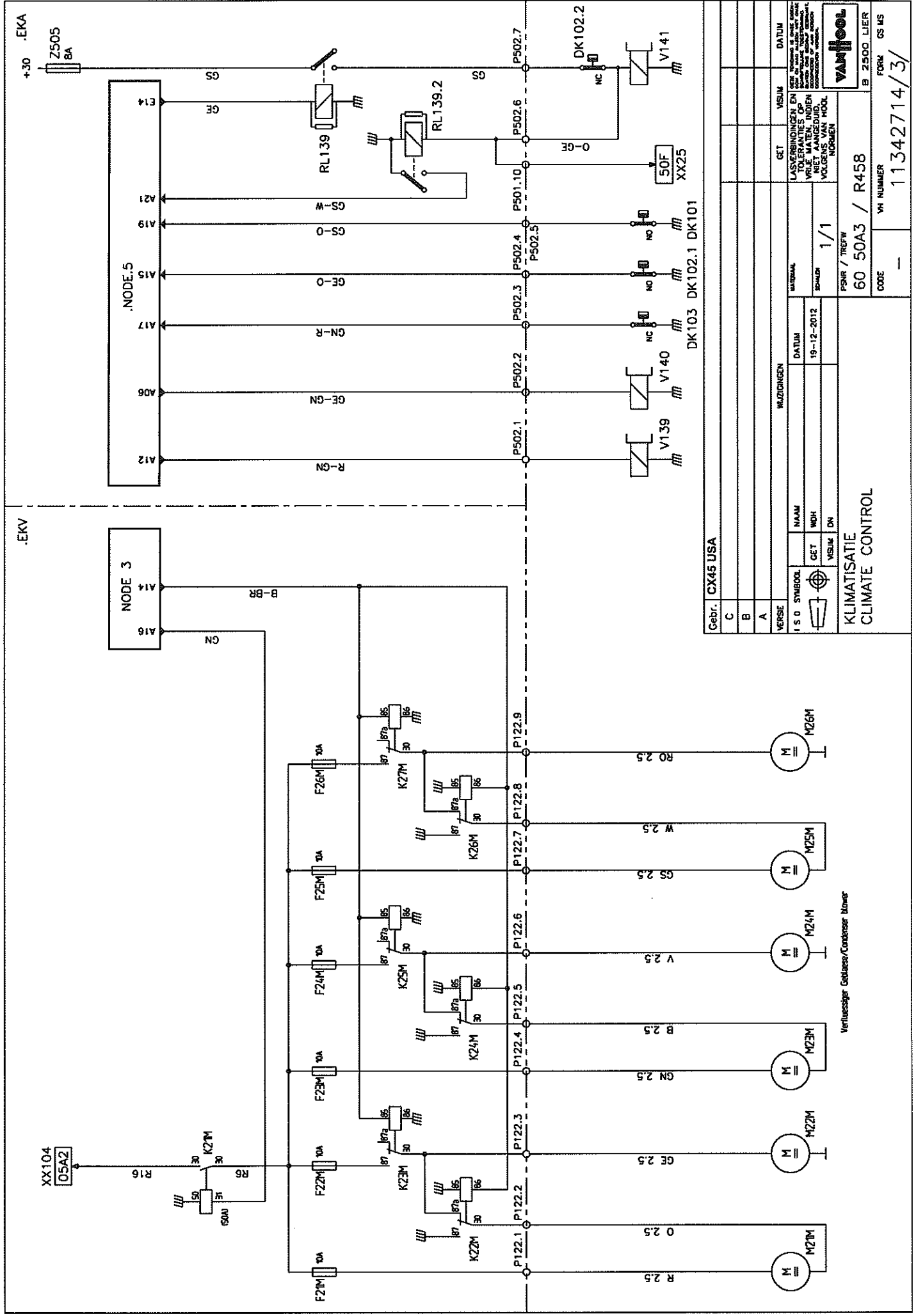


Gebr. CX45 USA		WILJONGEN		GET	VISUM	DATUM
C	B	A				
1.5.0	SYMBOL	MAAN	DATUM	LASVERBINDINGEN EN TOEGANGSOPLOSSINGEN OP DEZE TEKENINGEN ZIJN NIET AANGEDIJD VOLGENS VAN HOOL NORMEN		
	WCH	WCH	02-01-2013	1/1		
KLIMATISATIE AC188			PSNR / TREFW			
CLIMA CONTROL AC188			60 50A2 / R458			
CLIMA AC188			B 2500 LIER			
			FORM GS MS			
			11343237/3/			

KLIMATISATIE  
CLIMA CONTROL  
CALEFACCION

50A3

+30	HOOFDSCHAK. OP	MASTERSWITCH ON	TENSION DETRAS INTERRUPTOR BATERIA
EKA	EL. KAST IN VLOER ACHTER	EL. BOX REAR FLOOR	CENTRAL ELECTRICA TRASERA
EKV	VOORSTE EL. KAST	FRONT EL. BOX	CENTRAL ELECTRICA DELANTERA
DK101	LAGEDRUK BEVEILIGING	LOW PRESSURE SECURITY	BAJA PRESION
DK102	HOGEDRUK BEVEILIGING	HIGH PRESSURE SECURITY	ALTA PRESION
DK103	ANTIVRIESBEVEILIGING	ANTI FROST SECURITY	CONTACTO ANTI-HIELO
RL139	COMPRESSORKOPPELING	COMPRESSOR CLUTCH	EMBRAGUE DEL COMPRESSOR
V111	KLEP FRISLUCHT INTERIEUR	FRESH AIR FLAP INTERIOR	TRAMPILLA
V139	CAPACITEITSREGELING (1) COMPR.	CAPACITY CONTROL (1) COMPR.	REGULACION DE LA CAPACIDAD (1) COMPR.
V140	CAPACITEITSREGELING (2) COMPR;	CAPACITY CONTROL (2) COMPR;	REGULACION DE LA CAPACIDAD (2) COMPR.
V141	COMPRESSORKOPPELING	COMPRESSOR CLUTCH	EMBRAGUE DEL COMPRESSOR



Gebr. CX45 USA

VERSE	C				
	B				
	A				
IS O SYMBOOL	GET	WDH	VSUM	DN	
NAAM					
DATUM					
MAXIM					
SCHEM	1/1				
PSNR / TREFW					
CODE					
FORM					
LIER					
GS					
ES					

KLIMATISATIE  
CLIMATE CONTROL

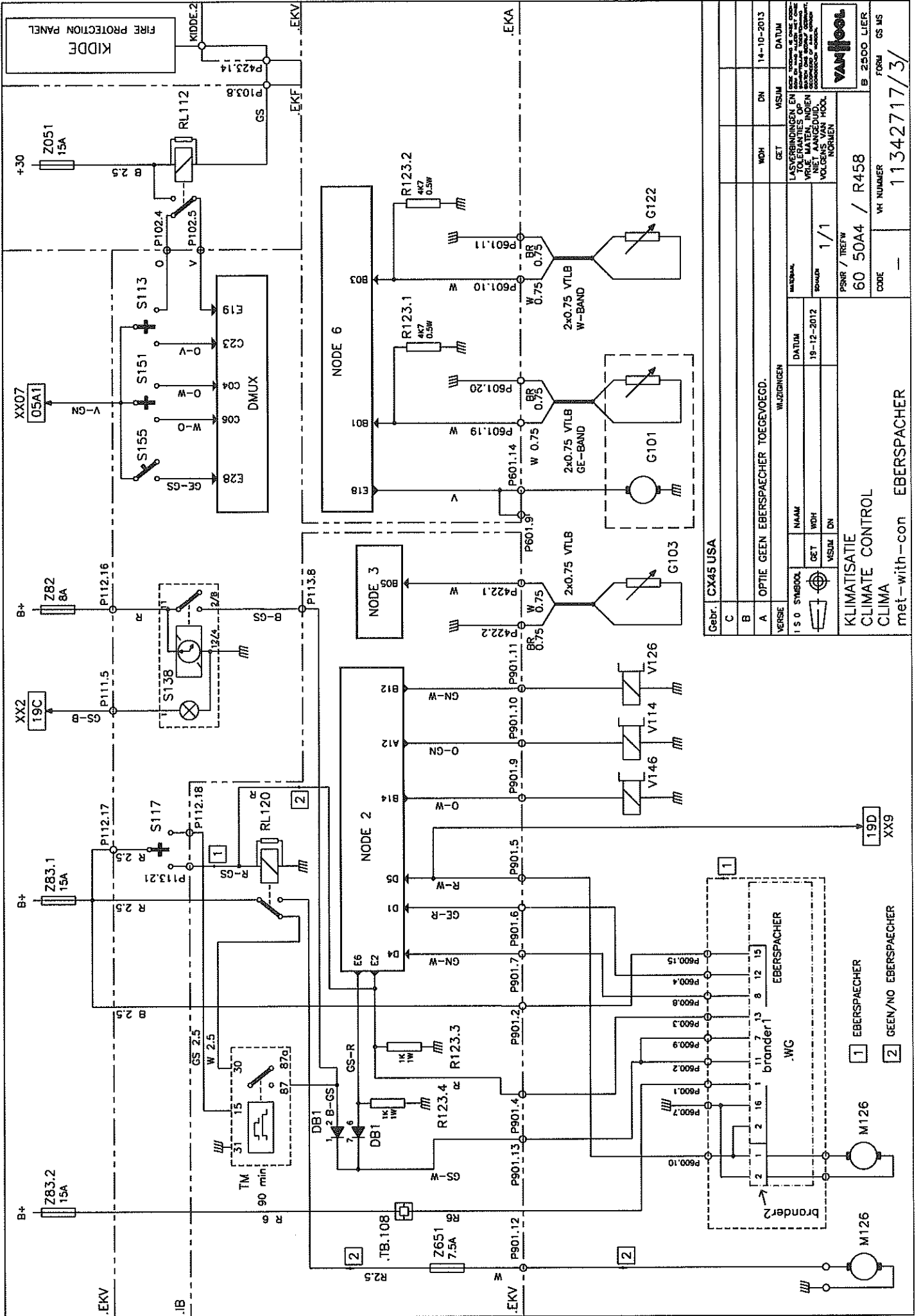
60 50A3 / R458

11342714/3

Vertuissager Geblase/Condenser blower

KLIMATISATIE  
CLIMA CONTROL  
CALEFACCION

B+	BATTERIJSPANNING	DIRECT TO BATTERY	TENSION DE BATERIAS
EKA	EL. KAST IN VLOER ACHTER	EL. BOX REAR FLOOR	CENTRAL ELECTRICA TRASERA
EKF	EL. KAST IN KOP	EL. BOX HEAD	CENTRAL ELECTRICA FRONTALE
EKV	VOORSTE EL. KAST	FRONT EL. BOX	CENTRAL ELECTRICA DELANTERA
IB	INSTRUM. BORD	DASHBOARD	SALPICADERO
DB	DIODEBLOK	DIODE HOLDER	BLOQUE DE DIODOS
G101	BINNENTEMPERATUUR	INSIDE TEMPERATURE	TEMPERATURA INTERIOR
G103	BUITENTEMPERATUUR	OUTSIDE TEMPERATURE	TEMPERATURA EXTERIOR
G122	KANAAL TEMP. VOELER	DUCT TEMP. SENSOR	SENSOR DE TEMP. DE CANAL
M126	EBERSPÄCHER POMP	EBERSPÄCHER PUMP	BOMBA DE EBERSPÄCHER
R123	PARALLELWEERSTAND TEMP. GEVER	PARALLEL RESISTOR TEMP. SENDER	RESISTENCIA TEMP. TRAMISOR
RL112	UITSCHAKELEN VERLUCHTING	CUT-OFF VENTILATION	DESCONEXION VENTILACION
RL120	WATERVERWARMER	WEBASTO	CALIENTA-AGUAS
S113	KLIMATISATIE INTERIEUR	INTERIOR CLIMATE CONTROL	CALEFACCION INTERIOR
S117	SCHAK. EBERSPÄCHER	SWITCH, EBERSPÄCHER HEATER	INTERRUPTOR EBERSPÄCHER
S138	TJDSCHAK. EBERSPÄCHER	SWITCH, EBERSPÄCHER TIMER	TEMPORIZADOR EBERSPÄCHER
S138	TIMER WARMTEGENERATOR (WEBASTO-STROCO)	PREHEATING TIMER WEBASTO-STROCO)	TEMPORIZADOR PRECALEFACCION (WEBASTO-STROCO)
S151	INSTELLING TEMP.	TEMPERATURE SETTING	REGULACION DE TEMPERATURA
S155	RECIRCULATIE INTERIEUR	INTERIOR RECIRCULATION AIR	RECIRCULACION INTERIOR
TB	+BOUW	TERMINAL STUD	TORNILLO
TM	TJIDRELAIS	TIMER	TEMPORIZADOR
V114	KRAAN INTERIEUR	WATERTAP INTERIOR HEATING SYSTEM	REGLAJE CALEFACCION INTERIOR
V126	KRAAN BEDRIJFSTOESTAND KLIMATISATIE	WATERTAP SITUATION CLIMA-SYSTEM	GRIFO DE AGUA
V146	CONVECTOR VERWARMING	CONVECTOR HEATING	CALEFACCION INTERIOR



Gebr. CX45 USA

VERSE	INLEIDINGEN	DATUM	19-12-2012
1 S O SYMBOOL	NAAM	BRAND	1/1
GET	WDH	DN	14-10-2013
VSMBK	DN	VSMBK	DN
LAFERENDE EN VERBODENDE WERKSTOFFEN EN WIE MATEN, INDIEN NIET AANGEGUID, VOLGENS VAN HOOL BORNEM			

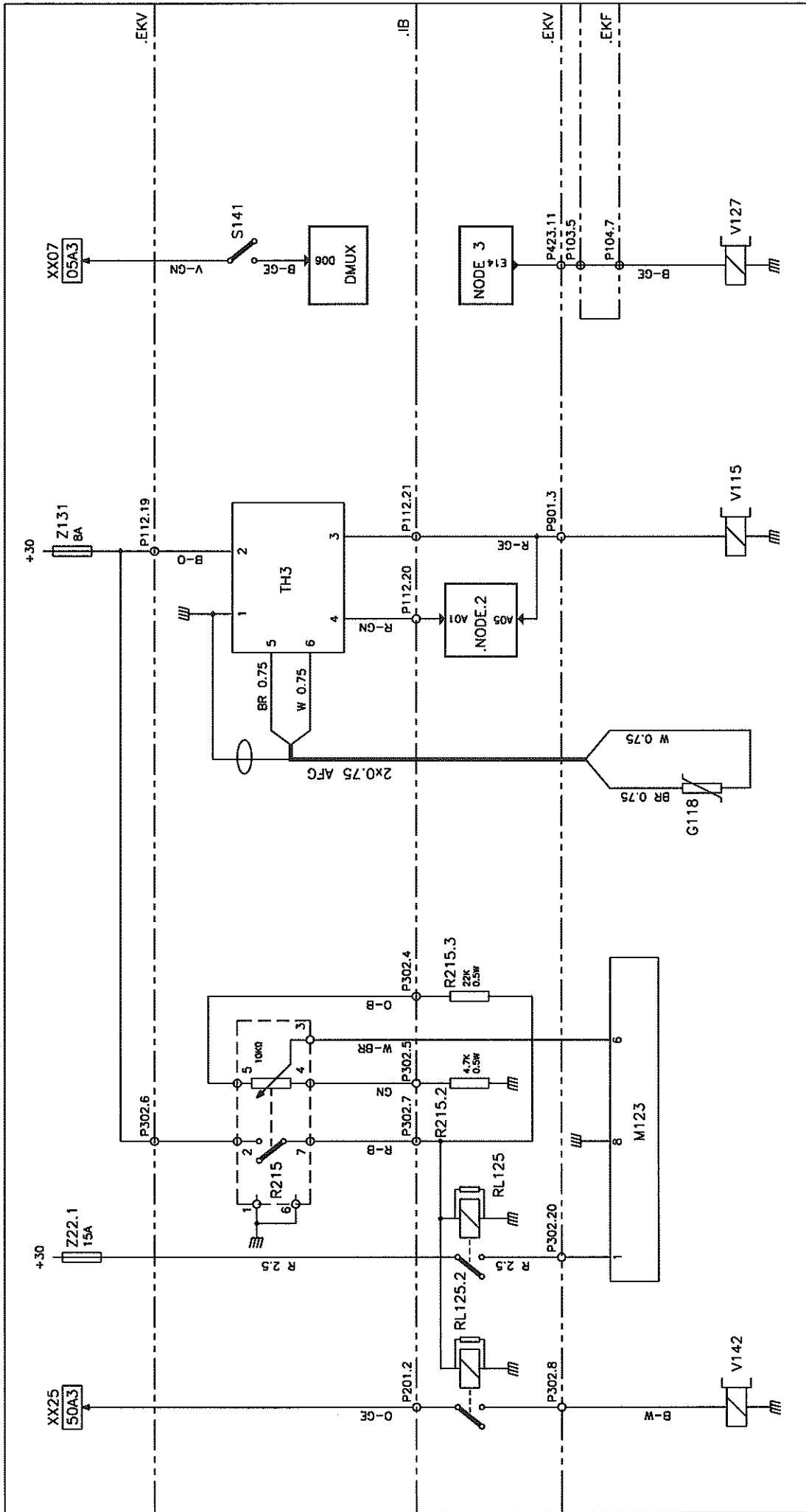
KLIMATISATIE CLIMATE CONTROL CLIMA		PSNR / TREFW	60 50A4 / R458
met-with-con EBERSPACHER		FORM	B 2500 LIER
		VSMBK	1134217/3/

1 EBERSPACHER  
2 GEEN/NO EBERSPACHER

FRONTKACHEL  
DEFROSTER  
CALEFACTOR FRONTAL

+30	HOOFDSCHAK. OP	MASTERSWITCH ON	TENSION DETRAS INTERRUPTOR BATERIA
EKV	VOORSTE EL. KAST	FRONT EL. BOX	CENTRAL ELECTRICA DELANTERA
IB	INSTRUM. BORD	DASHBOARD	SALPICADERO
G118	TEMP. VOELER BIJ FRONTKACHEL	TEMP. SENSOR AT DEFROSTER	SENSOR DE TEMPERATURE DE SEMPANADOR
M123	FRONTKACHEL	MOTOR, DEFROSTER FAN	CALEFACTOR FRONTAL
RL125	RELAIS FRONTKACHEL	RELAY, DEFROSTER	RELE ANTIVAHO PARABRISAS
S115	SCHAK. FRONTKACHEL	SWITCH, DEFROSTER	INTERRUPTOR CALEFACTOR FRONTAL
S141	KLEP FRONTKACHEL RECIRCULATIE	DEFROSTER FLAP RECIRCULATION FLAP	TRAMPILLA ANTIVAHO
TH3	THERMOSTAAT VOERDER	DRIVER'S THERMOSTAT	SENSOR DE TEMPERATURA CONDUCTOR
V115	WATERVENTIEL FRONTKACHEL	WATERTAP DEFROSTER	VALVULA CALEFACTOR FRONTAL
V127	KLEP FRISLUCHT FRONTKACHEL	SOL. VALVE, DEFROSTER FRESH AIR	VALVULA AIRE EXTER. CALEF. FRONTAL
V142	VLOEISTOFVENTIEL AC VOERDER	LIQUID LINE SOLENOID VALVE	VALVULA AGUA FRIO





Gebr. CX45 USA		M.A.Z.J.Z.I.N.G.E.N.		GET	VISUM	DATUM
C	B	A				
VERSE	150	SYMBOL	NAAM	DATUM	MARSHAL	L.A.S.V.E.R.B.I.N.D.I.N.G.E.N. E.N. T.O.L.E.R.A.N.T.I.E.S. O.P. W.A.R.T.I.G.H.E.D. M.A.C.H.T. W.E.T. M.A.C.H.T.U.D.I.N. V.O.L.G.E.N.S. V.A.N. H.O.O.L. N.O.R.M.E.N.
			GET	19-12-2012	SOAVER	1/1
			VISUM			
FRONTKACHEL DEFROSTER CALEFACTOR FRONTAL ANTIVAHO				PSNR / TREFW	60 50F / R592	B 2500 LIER
				CODE	—	FORM GS MS
				VH NUMMER	11342721/3/	—



Opmerkingen - Remarques - Remarks - Anmerkung  
Observaciones - Osservazioni - Anmärkningor



CX

---

**Van Hool NV**

Bernard Van Hoolstraat 59  
2500 Lier (Koningshooikt), Belgium  
Tel.: +32 3 420 20 20  
Fax: +32 3 482 30 68

