

**Onderdelencatalogus  
Spare parts manual  
Catalogo de piezas de repuesto**

**N° 1185**

**Chassis + Carrosserie  
Chassis + Body  
Chasis + Carrocería**

**T 900 USA MODEL  
1999**

**Constructienummer  
Construction number  
Número de construcción**

**Zie Inleiding  
See Introduction  
Vea Introduccion**



Uitgavedatum  
Date of issue : 21/12/98  
Fecha de emisión

001-1185



**T900 USA MODEL 1999**

**Chassis + Carrosserie**

**Chassis + Body**

**N° 1185**

nl / us

T900 USA  
MODEL 1999  
Chassis +  
Carrosserie  
N° 1185

**T900 USA MODEL 1999**

**Chassis + Carrosserie**

**Chassis + Body**

**N° 1185**

nl / us

T900 USA  
MODEL 1999  
Chassis +  
Carrosserie  
N° 1185

**T900 USA MODEL 1999**

**Chassis + Carrosserie**

**Chassis + Body**

**N° 1185**

nl / us

T900 USA  
MODEL 1999  
Chassis +  
Carrosserie  
N° 1185

**T900 USA MODEL 1999**

**Chassis + Carrosserie**

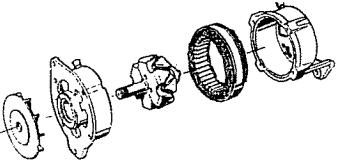
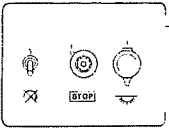
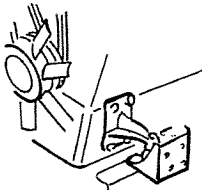

**Chassis + Body**


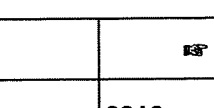
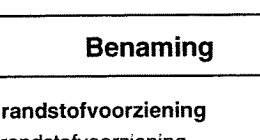

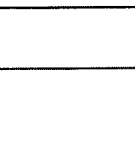
**N° 1185**

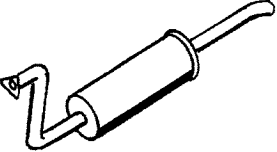
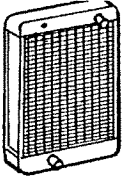
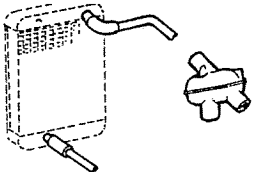
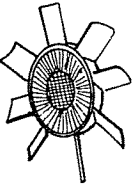

nl / us

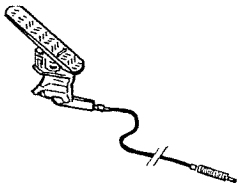
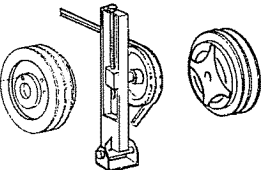
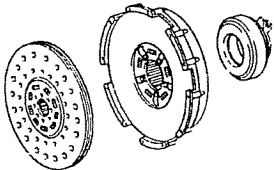
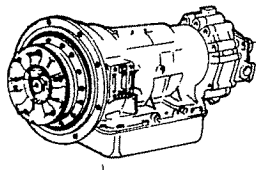

T900 USA  
MODEL 1999  
Chassis +  
Carrosserie  
N° 1185



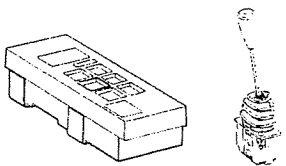
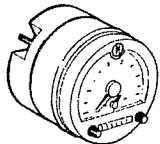
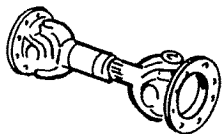

	№		Benaming	Description	Denominación	
	<b>6192</b> ____ 619209-0004	A	<b>Alternator: onderdelen</b> Alternator	<b>Alternator parts</b> Alternator	<b>Alternador + piezas</b> Alternador	
	<b>6194</b> ____ 619409-0034	A	<b>Bedienpaneel motor</b> Bedienpaneel motor	<b>Engine control panel</b> Engine control panel	<b>Panel de accionamiento por motor</b> Panel de accionamiento por motor	
	<b>6201</b> ____ 620109-0261	A	<b>Motorophanging</b> Motorophanging	<b>Engine mounting</b> Engine mounting	<b>Soporte del motor</b> Soporte del motor	
	<b>INHOUDSTAFEL</b>			<b>INDICE</b>		
	<b>TABLE OF CONTENTS</b>					<b>002.1185</b>

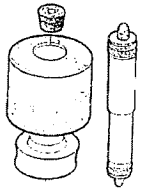

			<b>Benaming</b>	<b>Description</b>	<b>Denominación</b>	
	<b>6210</b> ____		<b>Brandstofvoorziening</b>	<b>Fuel supply</b>	<b>Alimentación de carburante</b>	
	621009-0271	C	Brandstofvoorziening	Fuel supply	Alimentación de carburante	
	621009-0278	B	Brandstofvoorziening	Fuel supply	Alimentación de carburante	
	621009-8028	A	Brandstofvoorziening	Fuel supply	Alimentación de carburante	
	621009-9030	A	Brandstofvoorziening	Fuel supply	Alimentación de carburante	
	621009-9995	A	Brandstofvoorziening	Fuel supply	Alimentación de carburante	
	621010-0190	A	Brandstofvoorziening	Fuel supply	Alimentación de carburante	
	621010-0191	A	Brandstofvoorziening	Fuel supply	Alimentación de carburante	
621010-0352	A	Brandstofvoorziening	Fuel supply	Alimentación de carburante		
621010-0355	A	Brandstofvoorziening	Fuel supply	Alimentación de carburante		
	<b>6212</b> ____		<b>Inlaatsysteem</b>	<b>Air intake system</b>	<b>Sistema de admisión</b>	
	621209-0311	A	Inlaatsysteem	Air intake system	Sistema de admisión	
	621209-2068	A	Inlaatsysteem	Air intake system	Sistema de admisión	
	621209-2069	A	Inlaatsysteem	Air intake system	Sistema de admisión	
621209-9963	A	Luchtfilter	Air filter	Filtro de aire		
	<b>6213</b> ____		<b>Luchtfilter</b>	<b>Air filter</b>	<b>Filtro de aire</b>	
	621309-0038	A	Luchtfilter	Air filter	Filtro de aire	
	<b>INHOUDSTAFEL</b>			<b>INDICE</b>		
	<b>TABLE OF CONTENTS</b>					<b>002.1185</b>

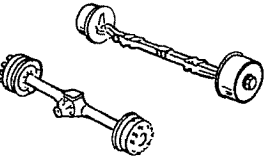

	№		Benaming	Description	Denominación	
	<b>6214</b> ____ 621409-0377	A	<b>Uitlaatsysteem</b> Uitlaatsysteem	<b>Exhaust piping</b> Exhaust piping	<b>Tubería de escape</b> Tubería de escape	
	<b>6220</b> ____ 622009-0211 622009-9010	A A	<b>Radiator</b> Radiator: opstelling Radiator: opstelling	<b>Radiator</b> Radiator: Installation Radiator: Installation	<b>Radiator</b>	
	<b>6221</b> ____ 622109-0211 622109-0214 622109-4204 622109-4224 622109-9003 622109-9971	A A A A A A	<b>Motorkoeling</b> Motorkoeling Motorkoeling Motorkoeling Motorkoeling Motorkoeling Motorkoeling	<b>Engine cooling system</b> Engine cooling system Engine cooling system Engine cooling system Engine cooling system Engine cooling system Engine cooling system	<b>Refrigeración del motor</b> Refrigeración del motor Refrigeración del motor Refrigeración del motor Refrigeración del motor Refrigeración del motor Refrigeración del motor	
	<b>6223</b> ____ 622309-0319 622309-9003	A A	<b>Ventilator</b> Ventilator Ventilator	<b>Fan</b> Fan Fan	<b>Ventilador</b> Ventilador Ventilador	
	<b>INHOUDSTAFEL</b>			<b>INDICE</b>		
	<b>TABLE OF CONTENTS</b>					<b>002.1185</b>


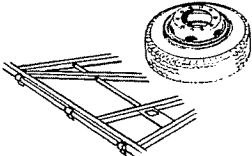
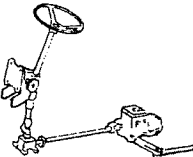

	№		Benaming	Description	Denominación	
	<b>6225</b> ____ 622509-0301	A	<b>Gasbediening</b> Gasbediening	<b>Throttle control</b> Throttle control	<b>Mando de gases</b> Mando de gases	
	<b>627</b> ____ 627009-0140 627209-0089 627409-0103 627609-0026	A A A A	<b>Aandrijving hulptoestellen</b> Riemaandrijving Riemaandrijving Riemspanner Compressor AC: opstelling	<b>Accessory drive system</b> Belt drive Belt drive Belt tightener AC compressor: installation	<b>Accionamiento accesorios</b> Transmisión por correa Transmisión por correa Dispositivo de tensión de correa Compresor AC: instalación	
	<b>631</b> ____ 631109-0138	A	<b>Koppeling</b> Koppeling	<b>Clutch</b> Clutch	<b>Embrague</b> Embrague	
	<b>633</b> ____ 633409-8011 633409-8503 633509-0069 633509-0070	A A B C	<b>Versnellingsbak</b> Autom. versnellingsbak Autom. versnellingsbak Versnellingsbak: ophanging Versnellingsbak: ophanging	<b>Gear box</b> Automatic transmission Automatic transmission Gearbox: suspension Gearbox: suspension	<b>Caja de cambios</b> Transmisión automática Transmisión automática Caja de cambio: suspensión Caja de cambio: suspensión	
	<b>INHOUDSTAFEL</b>			<b>INDICE</b>		
	<b>TABLE OF CONTENTS</b>					<b>002.1185</b>

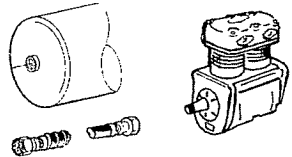
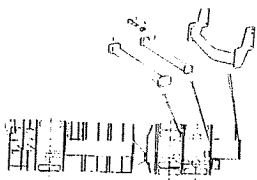
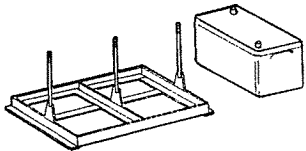



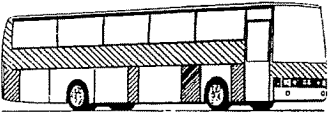
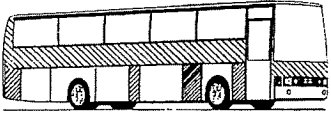
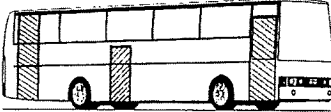

	№		Benaming	Description	Denominación	
	<b>6342</b> ____ 634209-0233	A	<b>Versnellingsbak: bediening</b> Versnellingsbak: bediening	<b>Gearbox: control</b> Gearbox: control	<b>Caja de cambio: mando</b> Caja de cambio: mando	
	<b>6349</b> ____ 634909-0059 634909-0073	A A	<b>Tachometer</b> Tachometer Tachometer	<b>Tachometer</b> Tachometer Tachometer	<b>Taquímetro</b> Taquímetro Taquímetro	
	<b>6381</b> ____ 638109-0426 638109-0427 638109-9002	C B A	<b>Transmissieas</b> Transmissieas Transmissieas Transmissieas	<b>Transmission shaft</b> Transmission shaft Transmission shaft Transmission shaft	<b>Arbol de transmisión</b> Arbol de transmisión Arbol de transmisión Arbol de transmisión	
	<b>INHOUDSTAFEL</b>			<b>INDICE</b>		
	<b>TABLE OF CONTENTS</b>					<b>002.1185</b>

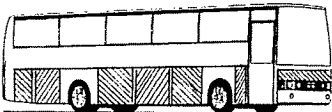
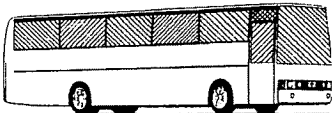


	№		Benaming	Description	Denominación	
	<b>641</b> _____		<b>Ophanging</b>	<b>Suspension</b>	<b>Suspensión</b>	
	641105-0184	A	Vooras: ophanging	Front axle: suspension	Eje delantero: suspensión	
	641105-9993	A	Vooras: ophanging	Front axle: suspension	Eje delantero: suspensión	
	641107-0072	A	Vooras: schokdempers	Front axle: shock absorbers	Eje delantero: amortiguadores	
	641205-0221	A	Aangedreven as: ophanging	Drive axle: suspension	Eje motor: suspensión	
	641205-9995	A	Aangedreven as: ophanging	Drive axle: suspension	Eje motor: suspensión	
	641206-0180	A	Aangedreven as: ophanging	Drive axle: suspension	Eje motor: suspensión	
	641206-0185	A	Aangedreven as: ophanging	Drive axle: suspension	Eje motor: suspensión	
	641207-0074	A	Aangedreven as: schokdempers	Drive axle: shock absorbers	Eje motor: amortiguadores	
	641305-0072	A	Meelooas: ophanging	Trailing axle: suspension	Eje arrastrado: suspensión	
	641305-9990	A	Meelooas: ophanging	Trailing axle: suspension	Eje arrastrado: suspensión	
641307-0070	A	Meelooas: schokdempers	Trailing axle: shock absorbers	Eje arrastrado: amortiguadores		
	<b>INHOUDSTAFEL</b>			<b>INDICE</b>		
	<b>TABLE OF CONTENTS</b>					<b>002.1185</b>

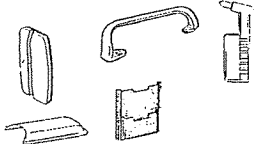

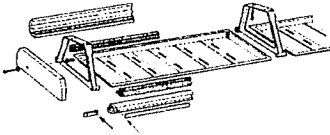
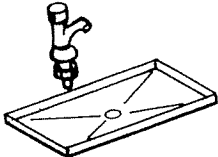

	№		Benaming	Description	Denominación	
	<b>642</b> ___		<b>Assen</b>	<b>Axles</b>	<b>Ejes</b>	
	642005-0140	A	Vooras	Front axle	Eje delantero	
	642006-0109	A	Vooras	Front axle	Eje delantero	
	642006-0110	A	Vooras	Front axle	Eje delantero	
	642006-0111	A	Vooras	Front axle	Eje delantero	
	642006-0216	A	Stuurstangenstelsel	Steering linkage	Varillaje de la dirección	
	642006-0219	A	Stuurstangenstelsel	Steering linkage	Varillaje de la dirección	
	642006-0319	A	Spoorstang	Track rod	Barra de acopl. de la dirección	
	642006-0404	A	Vooras: ophanging	Front axle: suspension	Eje delantero: suspensión	
	642008-0104	A	Vooras: remmen	Front axle: brakes	Eje delantero: frenos	
	642008-0105	A	Vooras: remmen	Front axle: brakes	Eje delantero: frenos	
	642008-0113	A	Vooras: remmen	Front axle: brakes	Eje delantero: frenos	
	642008-0114	A	Vooras: remmen	Front axle: brakes	Eje delantero: frenos	
	642008-0121	A	Vooras: remmen	Front axle: brakes	Eje delantero: frenos	
	642009-0021	A	Vooras: remmen	Front axle: brakes	Eje delantero: frenos	
	642105-0188	A	Aangedreven as	Drive axle	Eje motor	
	642106-0034	A	Aangedreven as	Drive axle	Eje motor	
	642106-0091	A	Aangedreven as: differentieel	Drive axle: differential	Eje motor: diferencial	
	642106-0104	A	Aangedreven as	Drive axle	Eje motor	
	642107-0113	A	Aangedreven as: differentieel	Drive axle: differential	Eje motor: diferencial	
	642107-0123	A	Aangedreven as	Drive axle	Eje motor	
	642108-0201	A	Aangedreven as: remmen	Drive axle: brakes	Eje motor: frenos	
	642109-0036	A	Aangedreven as: remmen	Drive axle: brakes	Eje motor: frenos	
	642205-0145	A	Meeloopas	Trailing axle	Eje arrastrado	
	642206-0061	A	Meeloopas	Trailing axle	Eje arrastrado	
	642206-0106	A	Meeloopas: ophanging	Trailing axle: suspension	Eje arrastrado: suspensión	
	642208-0051	A	Meeloopas	Trailing axle	Eje arrastrado	
	642208-0060	A	Meeloopas: remmen	Trailer axle: brakes	Eje arrastrado: frenos	
	642208-0064	A	Meeloopas	Trailing axle	Eje arrastrado	
	642208-0067	A	Meeloopas: remmen	Trailer axle: brakes	Eje arrastrado: frenos	
642208-0068	A	Meeloopas: remmen	Trailer axle: brakes	Eje arrastrado: frenos		
642209-0009	A	Meeloopas: remmen	Trailer axle: brakes	Eje arrastrado: frenos		
	<b>INHOUDSTAFEL</b>			<b>INDICE</b>		
	<b>TABLE OF CONTENTS</b>					<b>002.1185</b>

	ES		Benaming	Description	Denominación	
A.B.S. A.S.R.	6447____ 644709-0030	A	Anti blokkeer systeem Anti blokkeer systeem	Anti brake lock system Anti brake lock system	Sistema antibloqueo de ruedas Sistema antibloqueo de ruedas	
	6450____ 645009-0112 645009-0113	A A	Wielen Wielen Wielen	Wheels Wheels Wheels	Ruedas Ruedas Ruedas	
	6453____ 645309-0052	A	Reservewielhouder Reservewielhouder	Spare wheel carrier Spare wheel carrier	Portarrueda de repuesto Portarrueda de repuesto	
	651____ 651009-0241 651009-0263 651009-9004 651209-0215 651209-0216 651309-9996	A A A B C A	Stuurinrichting Stuurinrichting Stuurinrichting Stuurinrichting: hydr. bediening Stuurinrichting: hydr. bediening Oliereservoir	Steering Steering Steering Steering Steering: hydraulic system Steering: hydraulic system Oil tank	Dirección Dirección Dirección Dirección Dirección: mando hidráulico Dirección: mando hidráulico Depósito de aceite	
	INHOUDSTAFEL			INDICE		
	TABLE OF CONTENTS					002.1185

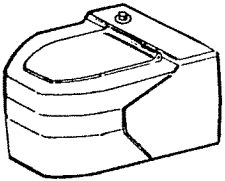
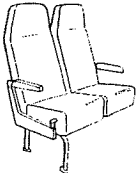
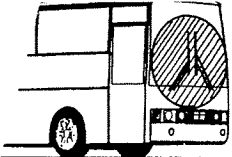

	№		Benaming	Description	Denominación	
	<b>67</b> __		<b>Persluchtinstallatie</b>	<b>Compressed air system</b>	<b>Sistema aire comprimido</b>	
	671109-2052	A	Persluchtinstallatie	Compressed air system	Sistema aire comprimido	
	671409-0076	A	Persluchtinstallatie: vering	Compressed air: suspension	Aire comprimido: suspensión	
	671409-0077	A	Persluchtinstallatie: vering	Compressed air: suspension	Aire comprimido: suspensión	
	671409-2031	A	Persluchtinstallatie: vering	Compressed air: suspension	Aire comprimido: suspensión	
	672109-0103	A	Compressor	Compressor	Compresor	
	672209-0012	A	Luchtdroger	Air dryer	Desecador de aire	
	673709-0002	A	Perslucht: electromagn. ventiel	Compressed air: solenoïd valve	Neumático: valvula electromagn.	
673809-0002	A	Toebehoren	Accessories	Accesorios		
673909-0073	A	Persluchtinstallatie: ketels	Compressed air: tanks	Aire comprimido: depósitos		
	<b>7133</b> __		<b>Chassis</b>	<b>Chassis</b>	<b>Chasis</b>	
	713309-0016	A	Chassis	Chassis	Chasis	
	713309-0017	A	Chassis	Chassis	Chasis	
	<b>7151</b> __		<b>Accuhouder</b>	<b>Battery carrier</b>	<b>Carro para baterías</b>	
	715109-0031	A	Accuhouder	Battery carrier	Carro para baterías	
	715109-0056	A	Accuhouder	Battery carrier	Carro para baterías	
	<b>INHOUDSTAFEL</b>			<b>INDICE</b>		
	<b>TABLE OF CONTENTS</b>					<b>002.1185</b>

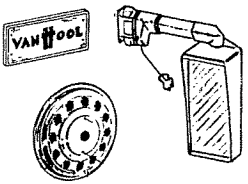
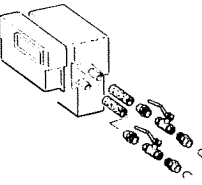
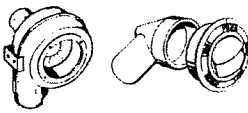

	ES		Benaming	Description	Denominación	
	<b>7213__</b> 721309-0270 721309-0271 721309-0273 721309-0314 721309-0384	B C A A A	<b>Beplating</b> Beplating Beplating Beplating Beplating Beplating	<b>Paneling</b> Paneling Paneling Paneling Paneling Paneling	<b>Revestimiento</b> Revestimiento Revestimiento Revestimiento Revestimiento Revestimiento	
	<b>7213__</b> 723109-0013	A	<b>Beplating</b> Dak	<b>Paneling</b> Roof	<b>Revestimiento</b> Techo	
	<b>730-731__</b> 730001-0114 730109-0059 730709-2015 730709-2016 731009-0083 731009-0090 731009-0328	A A A A A A A	<b>Deuren</b> Deuren Deuren Deuren: toebehoren Deuren: toebehoren Deurbediening Deurbediening Deurbediening	<b>Doors</b> Doors Doors Doors: accessories Doors: accessories Door operating system Door operating system Door operating system	<b>Puertas</b> Puertas Puertas Puertas: accesorios Puertas: accesorios Mando de puerta Mando de puerta Mando de puerta	
	<b>INHOUDSTAFEL</b>			<b>INDICE</b>		
	TABLE OF CONTENTS					<b>002.1185</b>

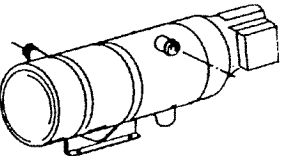
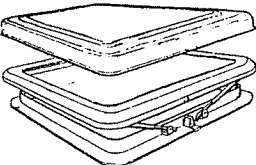
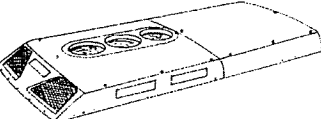

	IS		Benaming	Description	Denominación	
	<b>732</b>		<b>Luiken</b>	<b>Flaps</b>	<b>Trampillas</b>	
	732009-0345	B	Luiken; zonder toebehoren	Flaps; without accessories	Trampillas: sin accesorios	
	732009-0346	C	Luiken; zonder toebehoren	Flaps; without accessories	Trampillas: sin accesorios	
	732209-1002	A	Achterluik + toebehoren	Rear flap + accessories	Trampilla trasera + accesorios	
	732709-0001	A	Luiken: toebehoren	Flaps: accessories	Trampillas: accesorios	
	732709-0040	A	Luiken: toebehoren	Flaps: accessories	Trampillas: accesorios	
	732709-0041	A	Luiken: toebehoren	Flaps: accessories	Trampillas: accesorios	
	732709-0060	A	Luiken: toebehoren	Flaps: accessories	Trampillas: accesorios	
	732709-0111	A	Luiken: toebehoren	Flaps: accessories	Trampillas: accesorios	
	732709-0133	A	Luiken: toebehoren	Flaps: accessories	Trampillas: accesorios	
	732709-0134	A	Luiken: toebehoren	Flaps: accessories	Trampillas: accesorios	
	732709-0135	A	Luiken: toebehoren	Flaps: accessories	Trampillas: accesorios	
	732709-1143	B	Luiken: toebehoren	Flaps: accessories	Trampillas: accesorios	
732709-1144	C	Luiken: toebehoren	Flaps: accessories	Trampillas: accesorios		
	<b>733</b>		<b>Ruiten</b>	<b>Glasses</b>	<b>Cristales</b>	
	733009-0247	B	Ruiten	Glasses	Cristales	
	733009-0248	C	Ruiten	Glasses	Cristales	
	733409-0002	A	Ruit, dubbel glas	Glass, double glazing	Cristal, acristalamiento doble	
	733409-0536	A	Ruiten: toebehoren	Glasses: accessories	Vidrios: accesorios	
	733409-2007	B	Ruiten: toebehoren	Glasses: accessories	Vidrios: accesorios	
	733409-2008	C	Ruiten: toebehoren	Glasses: accessories	Vidrios: accesorios	
	733409-3002	A	Ruiten: toebehoren	Glasses: accessories	Vidrios: accesorios	
733409-5016	A	Schuifraam	Sliding window frame	Ventana corredera		
	<b>738</b>		<b>Bumpers</b>	<b>Bumpers</b>	<b>Parachoques</b>	
	738109-1002	A	Voorbumper	Front bumper	Parachoques delantero	
738209-0096	A	Achterbumper	Rear bumper	Parachoques trasero		
	<b>INHOUDSTAFEL</b>			<b>INDICE</b>		
	<b>TABLE OF CONTENTS</b>					<b>002.1185</b>

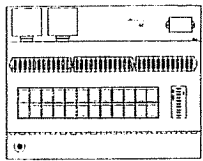
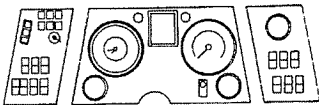
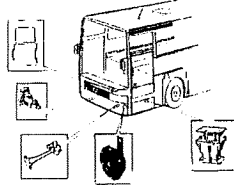

			<b>Benaming</b>	<b>Description</b>	<b>Denominación</b>	
	<b>7400</b> 740009-0300 740009-0322 740009-5000 740009-8017 740009-8018 740009-8019 740009-8020	A A A A B C A	<b>Binnenafwerking</b> Binnenafwerking: toebehoren Binnenafwerking: toebehoren Binnenafwerking: toebehoren Binnenafwerking: toebehoren Binnenafwerking: toebehoren Binnenafwerking: toebehoren Binnenafwerking: toebehoren	<b>Interior trim</b> Interior trim: accessories Interior trim: accessories Interior trim: accessories Interior trim: accessories Interior trim: accessories Interior trim: accessories Interior trim: accessories	<b>Guarnecido interior</b> Guarnecido interior: accesorios Guarnecido interior: accesorios Guarnecido interior: accesorios Guarnecido interior: accesorios Guarnecido interior: accesorios Guarnecido interior: accesorios Guarnecido interior: accesorios	
	<b>7407</b> 740709-0001	A	<b>Vloerval</b> Vloerval	<b>Floor trap</b> Floor trap	<b>Trampilla de piso</b> Trampilla de piso	
	<b>7410</b> 741009-0001 741009-0007	A A	<b>Bagagerekken</b> Bagagerekken Bagagerekken	<b>Luggage racks</b> Luggage racks Luggage racks	<b>Portaequipajes</b> Portaequipajes Portaequipajes	
	<b>7414</b> 741409-0018	A	<b>Drinkwatervoorziening</b> Drinkwatervoorziening	<b>Drinking water supply</b> Drinking water supply	<b>Abastecimiento potable</b> Abastecimiento potable	
	<b>INHOUDSTAFEL</b>			<b>INDICE</b>		
	<b>TABLE OF CONTENTS</b>					<b>002.1185</b>

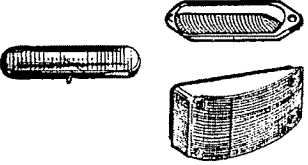




	№		Benaming	Description	Denominación	
	<b>7416-7417</b> 741609-0006 741609-1001 741609-9000	A A A	<b>Toilet</b> Toilet: installatie Toilet: installatie Toilet: installatie	<b>Lavatory</b> Lavatory: installation Lavatory: installation Lavatory: installation	<b>Servicios</b> Servicios: instalación Servicios: instalación Servicios: instalación	
	<b>747</b> 747101-0001 747109-2000 747109-2001 747109-2002 747109-2003 747109-2004 747109-3000 747109-4000 747109-5000 747109-5001 747109-6000 747109-7000 747209-0015	A A A A A A A A A A A A A A	<b>Stoelen</b> Stoelen Stoelen Stoelen Stoelen Stoelen Stoelen Stoelen Stoelen Stoelen Stoelen Stoelen Stoelen Chauffeursstoel	<b>Seats</b> Seats Seats Seats Seats Seats Seats Seats Seats Seats Seats Seats Seats Driver's seat	<b>Asientos</b> Asientos Asientos Asientos Asientos Asientos Asientos Asientos Asientos Asientos Asientos Asientos Asientos Asiento del conductor	
	<b>753</b> 753309-0073 753309-0082 753709-0008	A A A	<b>Ruitewisser + toebehoren</b> Ruitewisser Ruitewisser Ruitensproeiinstallatie	<b>Wiper + accessories</b> Wiper Wiper Window washer system	<b>Limpiaparabrisas + accesorios</b> Limpiaparabrisas Limpiaparabrisas Instalación lavacrystales	
	<b>INHOUDSTAFEL</b>			<b>INDICE</b>		
	<b>TABLE OF CONTENTS</b>					<b>002.1185</b>

	№		Benaming	Description	Denominación	
	<b>76</b> __		<b>Buitenafwerking</b>	<b>Exterior trim</b>	<b>Guarnecido exterior</b>	
	760009-1009	A	Buitenafwerking	Exterior trim	Guarnecido exterior	
	760009-7007	A	Buitenafwerking	Exterior trim	Guarnecido exterior	
	762009-1010	A	Buitenspiegels	Exterior mirrors	Espejos exteriores	
	762009-1505	A	Buitenspiegels	Exterior mirrors	Espejos exteriores	
	762009-2001	A	Buitenspiegels	Exterior mirrors	Espejos exteriores	
	762009-2002	A	Buitenspiegels	Exterior mirrors	Espejos exteriores	
	763109-0007	A	Sierwieldeksels	Ornamental wheel caps	Embellecedores de ruedas	
768009-0001	A	Boordgereedschap	Tool kit	Herramientas a bordo		
	<b>7710-7713</b> __		<b>Verwarming</b>	<b>Heating</b>	<b>Calefacción</b>	
	771009-0303	A	Verwarming	Heating	Calefacción	
	771009-0306	C	Verwarming	Heating	Calefacción	
	771009-0381	B	Verwarming	Heating	Calefacción	
	771009-0384	C	Verwarming	Heating	Calefacción	
	771209-0022	A	<i>771009</i> Frontkachel <i>04.12</i>	Defroster	Antivaho	
	771209-6009	B	Verwarming: toebehoren	Heating: accessories	Calefacción: accesorios	
771209-6010	C	Verwarming: toebehoren	Heating: accessories	Calefacción: accesorios		
	<b>7714-7716</b> __		<b>Ventilatie</b>	<b>Ventilation</b>	<b>Ventilación</b>	
	771509-0013	A	Ventilatoren	Fans	Ventiladores	
	771609-0001	A	Ventilatie	Ventilation	Ventilación	
	771609-0136	A	Ventilatie	Ventilation	Ventilación	
771609-1001	A	Ventilatie	Ventilation	Ventilación		
	<b>INHOUDSTAFEL</b>			<b>INDICE</b>		
	<b>TABLE OF CONTENTS</b>					<b>002.1185</b>

	№		Benaming	Description	Denominación	
	<b>7718</b> _____		<b>Waterverhitter</b>	<b>Water heater</b>	<b>Calentador de agua</b>	
	771809-0006	A	Waterverhitter	Water heater	Calentador de agua	
	771809-0007	C	Waterverhitter	Water heater	Calentador de agua	
	771809-0901	A	Waterpomp	Water pump	Bomba de agua	
	771809-0904	C	Waterpomp	Water pump	Bomba de agua	
	771809-8002	B	Verwarming: toebehoren	Heating: accessories	Calefacción: accesorios	
	771809-8005	C	Waterverhitter	Water heater	Calentador de agua	
771809-8006	C	Waterverhitter	Water heater	Calentador de agua		
	<b>7719</b> _____		<b>Dakluik</b>	<b>Roof hatch</b>	<b>Claraboya</b>	
	771909-0009	A	Dakluik	Roof hatch	Claraboya	
	<b>772</b> _____		<b>Airconditioning</b>	<b>Air conditioning</b>	<b>Aire acondicionado</b>	
	772109-5001	A	Airconditioning	Air conditioning	Aire acondicionado	
	772109-6000	A	Airconditioning	Air conditioning	Aire acondicionado	
	772309-1002	A	Airconditioning	Air conditioning	Aire acondicionado	
	772309-1003	A	Airconditioning	Air conditioning	Aire acondicionado	
	772309-1004	A	Airconditioning	Air conditioning	Aire acondicionado	
	772309-3001	A	Airconditioning	Air conditioning	Aire acondicionado	
	772309-3501	A	Airconditioning	Air conditioning	Aire acondicionado	
	772309-6001	A	Airconditioning	Air conditioning	Aire acondicionado	
	772309-7000	A	Airconditioning	Air conditioning	Aire acondicionado	
772309-8000	A	Airconditioning	Air conditioning	Aire acondicionado		
	<i>772309-9001</i>	<i>A</i>				
	<b>INHOUDSTAFEL</b>			<b>INDICE</b>		
	<b>TABLE OF CONTENTS</b>					<b>002.1185</b>

	IS		Benaming	Description	Denominación	
	<b>7820</b>		<b>Elektrische uitrusting</b>	<b>Electrical equipment</b>	<b>Equipo eléctrico</b>	
	782009-0689	A	Elektrische uitrusting	Electrical equipment	Equipo eléctrico	
	782009-0691	A	Elektrische uitrusting	Electrical equipment	Equipo eléctrico	
	782009-0692	A	Elektrische uitrusting	Electrical equipment	Equipo eléctrico	
	782009-0693	A	Elektrische uitrusting	Electrical equipment	Equipo eléctrico	
	782009-8000	A	Elektrische uitrusting	Electrical equipment	Equipo eléctrico	
782009-8001	A	Elektrische uitrusting	Electrical equipment	Electrical equipment	Equipo eléctrico	
	<b>7830</b>		<b>Instrumentenbord</b>	<b>Dashboard</b>	<b>Tablero de instrumentos</b>	
	783009-0002	A	Controlelampen	Indicator lamps	Lámparas testigo	
	783009-0185	A	Instrumentenbord	Dashboard	Tablero de instrumentos	
	783009-0600	A	Instrumentenbord	Dashboard	Tablero de instrumentos	
	783009-1192	A	Instrumentenbord	Dashboard	Tablero de instrumentos	
	783009-1337	A	Instrumentenbord	Dashboard	Tablero de instrumentos	
783009-6001	A	Instrumentenbord	Dashboard	Dashboard	Tablero de instrumentos	
	<b>7835</b>		<b>Elektrische uitrusting</b>	<b>Electrical equipment</b>	<b>Equipo eléctrico</b>	
	783509-0265	A	Elektrische uitrusting: toebehoren	Electrical Equipment: Accessories	Equipo eléctrico: Accesorios	
	783509-7003	A	Elektrische uitrusting	Electrical equipment	Equipo eléctrico	
	783509-8001	A	Elektrische uitrusting	Electrical equipment	Equipo eléctrico	
783509-4000	A	Elektrische uitrusting	Electrical equipment	Electrical equipment	Equipo eléctrico	
	<b>INHOUDSTAFEL</b>			<b>INDICE</b>		
	<b>TABLE OF CONTENTS</b>					<b>002.1185</b>

	ES		Benaming	Description	Denominación	
	<b>7853-7856</b>		<b>Verlichting</b>	<b>Lighting</b>	<b>Iluminación</b>	
	785309-1114	A	Binnenverlichting	Interior lighting	Iluminación interior	
	785309-1115	A	Binnenverlichting	Interior lighting	Iluminación interior	
	785409-0010	A	Binnenverlichting	Interior lighting	Iluminación interior	
	785409-0011	A	Binnenverlichting	Interior lighting	Iluminación interior	
	785409-0014	A	Binnenverlichting	Interior lighting	Iluminación interior	
	785509-0220	A	Buitenverlichting-hoofdkompon.	Outside lighting-main components	Iluminación exterior	
	785609-0019	A	Buitenverlichting-onderdelen	Outside lighting-parts	Iluminación exterior-piezas sueltas	
	785609-0022	A	Buitenverlichting-onderdelen	Outside lighting-parts	Iluminación exterior-piezas sueltas	
	785609-0023	A	Buitenverlichting-onderdelen	Outside lighting-parts	Iluminación exterior-piezas sueltas	
785609-1000	A	Buitenverlichting-onderdelen	Outside lighting-parts	Iluminación exterior-piezas sueltas		
	<b>INHOUDSTAFEL</b>			<b>INDICE</b>		
	<b>TABLE OF CONTENTS</b>					<b>002.1185</b>

	NL	E	ES	
	<p>VARIANTEN:</p> <p>Geldig voor Constr. No.  40' 42022→42037  45' 29979→29986  45' 42101→42150</p> <p>A: Geldig voor alle voertuig types</p> <p>B: Lengte 40'</p> <p>C: Lengte 45'</p>	<p>VARIANTS:</p> <p>Valid for Constr. Nos.  40' 42022→42037  45' 29979→29986  45' 42101→42150</p> <p>A: Valid for all vehicle types</p> <p>B: Length 40'</p> <p>C: Length 45'</p>	<p>VARIANTES:</p> <p>Válido para modelos nos.  40' 42022→42037  45' 29979→29986  45' 42101→42150</p> <p>A: Válido para todos los modelos</p> <p>B: Longitud 40'</p> <p>C: Longitud 45'</p>	
	INLEIDING		INTRODUCCION	
	INTRODUCTION		003.1185	

Ref.N°	☞	Pos.	Ref.N°	☞	Pos.	Ref.N°	☞	Pos.	Ref.N°	☞	Pos.	Ref.N°	☞	Pos.
10511706	733009-0247	9	10521538	621009-9030	1	10528524	621010-0355	14	10533327	631109-0138	2.2	10543441	672209-0012	3
10511706	733009-0248	8	10521696	627609-0026	1	10528634	642006-0216	15	10533329	631109-0138	3	10543442	672209-0012	4
10511706	733409-5016	A	10521886	671109-2052	21	10529529	641205-0221	4	10533330	631109-0138	4	10543444	672209-0012	6
10513111	783009-1337	16	10522231	741409-0018	25	10531166	740009-8017	6	10533532	621209-2068	7	10543445	672209-0012	7
10513678	771209-0022	1	10522626	633509-0069	5	10531321	782009-0689	23	10534196	622109-4204	1	10543446	672209-0012	8
10515572	622109-9003	6	10522626	633509-0070	5	10531349	782009-0689	8	10534196	622109-4224	1	10543455	672209-0012	9
10515574	622109-9003	4	10522701	783509-0265	5	10531351	782009-0689	3	10534758	783009-1192	8	10543458	672209-0012	10
10515575	622109-9003	5	10522953	617609-0061	1	10531352	782009-0689	4	10534858	733009-0247	7.2	10543461	672209-0012	12
10515691	733009-0247	7.1	10522955	617609-0061	2	10531355	782009-0689	25	10534858	733009-0248	6.2	10543536	730709-2016	1.1
10515691	733009-0248	6.1	10522977	771509-0013	9	10531356	782009-0689	2	10534859	733009-0247	13.2	10543540	730709-2016	4
10515693	733009-0247	13.1	10523324	771209-0022	6	10531358	782009-0689	1	10534859	733009-0248	12.2	10543644	672209-0012	
10515693	733009-0248	12.1	10523325	771209-0022	2	10531603	733409-2007	4	10534860	733009-0247	6.2	10543645	672209-0012	
10515694	733009-0247	6.1	10523326	771209-0022	3	10531603	733409-2008	4	10535360	671409-0076	10	10543648	672209-0012	
10516438	645009-0112	3	10523327	771209-0022	5	10531605	733409-2007	3	10535360	671409-0077	10	10543793	730709-2016	1
10516439	645009-0112	6	10523328	771209-0022	9	10531605	733409-2008	3	10535493	671109-2052	72.1	10543967	622309-0319	2
10517129	642006-0216	18	10524905	783009-1337	12	10531610	733409-2007	2	10535498	627609-0026	2	10544444	783009-1337	26
10517137	747109-5001	2	10525044	621009-0271	9	10531610	733409-2008	2	10536815	747109-5001	A	10544583	785309-1115	2
10517426	622309-9003	5	10525044	621009-0278	9	10531616	733409-2007	1	10538146	740009-0300	37	10544583	785309-1115	4
10517428	622309-9003	4	10525046	621009-0271	3	10531616	733409-2008	1	10538743	642006-0219	(11)	10544972	783009-0185	42
10517769	621409-0377	18	10525651	782009-8000	13	10531618	733409-2007	5	10538745	642006-0219	9	10544973	783009-0185	40
10518429	622309-9003	2	10525687	771009-0303	11	10531618	733409-2008	5	10538746	642006-0219	1	10544982	783009-0185	17
10518430	622309-9003	6	10525687	771009-0303	20	10531743	782009-8000	7	10538934	782009-0693	14	10545483	733009-0248	14.1
10518521	617609-0049	9	10526057	642107-0123	10	10531934	622009-0211	11	10539015	785309-1114	12	10545514	645009-0113	1
10518521	622109-9003	8	10526717	782009-0689	17	10532287	771209-6009	10	10540402	642006-0404	13	10545514	645009-0113	4
10519169	622109-9003	7	10526717	782009-0691	9	10532287	771209-6010	10	10540404	642006-0404	13	10545595	732709-0041	35
10520205	642006-0110	2	10526717	782009-0693	19	10532288	771209-6009	7	10540416	642006-0404	4	10545739	631109-0138	1
10520205	642206-0061	2	10526720	782009-0689	16	10532288	771209-6010	7	10540417	642006-0404	8	10545761	783009-0185	30
10520273	771009-0306	10	10526720	782009-0691	8	10532304	631109-0138	6	10540561	768009-0001	6	10546552	641206-0185	10
10520273	771009-0384	8	10526720	782009-0693	21	10532846	671409-2031	7	10541031	631109-0138	5	10546672	651009-0241	6
10521076	782009-0689	12	10527474	631109-0138	8	10533155	740009-8017	7	10541727	732009-0345	12	10546672	651009-0263	6
10521076	782009-0691	4	10527804	741609-0006	30	10533298	631109-0138	7	10541727	732009-0346	14	10546678	651209-0215	1
10521077	782009-0689	10	10527841	730709-2016	7	10533300	671109-2052	72.3	10541728	732009-0345	13	10546678	651209-0216	1
10521077	782009-0693	29	10527849	730709-2016	6	10533300	671109-2052	77.1	10541728	732009-0346	15	10547183	782009-0689	5
10521078	782009-0689	11	10528184	633409-8503	3	10533300	671109-2052	83.1	10541762	651009-9004	1	10547183	782009-8001	6
10521078	782009-0693	29	10528185	633409-8503	1	10533301	671109-2052	72.4	10541763	651009-9004	2	10547453	782009-0693	32
10521079	782009-0689	14	10528327	620109-0261	30	10533303	634209-0233	7	10542694	642006-0216	6	10547453	782009-8000	14
10521204	634209-0233	9	10528327	631109-0138	9	10533306	782009-0693	31	10542694	642006-0319	1	10547465	782009-0689	6
10521248	634209-0233	7	10528524	621010-0352	24	10533326	631109-0138	2.1	10543439	672209-0012	2	10547718	783509-4000	1



NUMERIEKE VERWIJZING

REENVIO NUMÉRICO

21/12/98

NUMERICAL CROSS-REFERENCE

004.1185

Ref.N°	☞	Pos.	Ref.N°	☞	Pos.	Ref.N°	☞	Pos.	Ref.N°	☞	Pos.	Ref.N°	☞	Pos.
10547720	783509-4000	3	10548961	747109-5000	2	10550572	627409-0103	12	10557562	733409-0536	6	10558695	771009-0381	15
10547731	783509-4000	4	10548967	747109-5000	9	10550572	627409-0103	12	10558092	642107-0113	1	10558695	771009-0384	34
10547733	783509-4000	2	10548967	747109-5001	9	10550585	747109-2002	1	10558093	642107-0113	2	10558713	740009-8017	4
10548045	621010-0190	15	10548968	747109-5000	11	10550726	747109-7000	3.2	10558094	642107-0113	12	10558935	760009-7007	1
10548065	760009-7007	19	10548968	747109-5001	11	10550779	627409-0103	8	10558095	642107-0113	11	10558936	760009-7007	18
10548341	783509-0265	3	10548970	747109-5000	8.2	10550779	627409-0103	8	10558096	642107-0113	3	10558937	760009-7007	2
10548426	783509-4000	5	10548970	747109-5001	8.2	10550780	627409-0103	11	10558096	642107-0113	3	10559476	785609-1000	1
10548625	732709-0135	1	10548971	747109-5000	8.1	10550780	627409-0103	11	10558097	642107-0123	11	10559955	673809-0002	
10548769	782009-0692	2	10548971	747109-5001	8.1	10550871	747109-6000	15.1	10558099	642107-0113	7	10559957	671109-2052	63
10548769	782009-8000	12	10549119	747109-2001	1	10550874	747109-6000	15.2	10558099	642107-0113	7	10559957	673809-0002	
10548867	772309-1002	10	10549130	747109-2000	1	10550895	738209-0096	6	10558101	642107-0113	6	10559958	673809-0002	
10548869	772309-6001	5	10549132	747109-2003	1	10550896	738209-0096	5	10558101	642107-0113	6	10560088	673809-0002	
10548871	772309-6001	6	10549134	747109-2004	1	10550910	634209-0233	11	10558105	642107-0123	6	10560100	621009-9030	2
10548872	772309-6001	9	10549136	747109-2004	2	10551041	622009-0211	17	10558107	642107-0123	14	10561072	782009-0689	26
10548878	772309-1003	3	10549160	747109-2004	3	10551092	771009-0381	11	10558108	642107-0123	5	10561072	782009-0693	1
10548882	772309-1003	4	10549175	619409-0034	8	10551097	771009-0306	49	10558109	642107-0123	5	10561316	732009-0345	14
10548885	772309-1003	5	10549592	762009-1010	1	10551097	771009-0384	36	10558110	642107-0123	5	10561316	732009-0346	17
10548886	772309-1003	6	10549593	762009-1010	4	10551437	642109-0036	1	10558111	642107-0123	5	10561355	740009-8020	5
10548887	772309-1003	7	10549839	731009-0090	7	10551439	642109-0036	2	10558112	642107-0123	5	10561543	620109-0261	5
10548889	772309-1003	8	10549924	740009-8018	6	10552713	642008-0105	13	10558114	642107-0113	14	10562153	642006-0404	20
10548891	772309-1003	9	10549924	740009-8019	6	10552804	673809-0002	4	10558114	642107-0113	14	10562153	642206-0106	18
10548892	772309-1003	10	10549925	740009-8018	5	10553292	771609-1001	1	10558119	642107-0123	8	10562451	641105-0184	3.2
10548893	772309-1003	16	10549925	740009-8019	5	10553293	771609-1001	2	10558121	642107-0123	13	10562451	641305-0072	3.2
10548894	772309-1003	19	10549971	641206-0185	1	10553295	771609-1001	5	10558124	642107-0123	9	10562527	741609-0006	31
10548897	772309-1004	1	10550038	741609-0006	16	10553298	771609-1001	3	10558128	642107-0123	1	10562721	620109-0261	27
10548901	772309-1004	2	10550128	627409-0103	23	10553299	771609-1001	4	10558129	642106-0034	6	10562723	620109-0261	29
10548904	772309-1004	3	10550128	627409-0103	23	10553386	732709-0041	36	10558131	642107-0123	4	10562724	620109-0261	28
10548907	772309-1004	4	10550133	627409-0103	10	10553805	740009-0322	1	10558132	642106-0091	4	10563564	620109-0261	12
10548910	772309-1004	5	10550133	627409-0103	10	10555447	785309-1115	5	10558133	642106-0034	8	10563566	620109-0261	20
10548911	772309-1004	6	10550225	760009-7007	14	10555583	642208-0051	13	10558135	642107-0113	4	10563570	620109-0261	21
10548912	772309-1004	7	10550496	747109-2003	5	10555583	642209-0009	6	10558137	642107-0113	8	10564612	620109-0261	24
10548927	772309-7000	2	10550501	747109-6000	1	10555586	642208-0051	13	10558137	642107-0113	8	10564938	785309-1115	7
10548928	772309-7000	4	10550502	747109-6000	6	10555588	642209-0009	7	10558138	642106-0034	1	10565414	782009-0691	1
10548929	772309-7000	1	10550503	747109-6000	8	10555616	641206-0185	8	10558142	642106-0091	6	10566326	762009-1505	24
10548930	772309-7000	12	10550506	747109-5001	1	10555618	641206-0185	7	10558146	642106-0104	1	10566327	762009-1505	5
10548932	772309-7000	13	10550555	627409-0103	13	10556541	641205-0221	1	10558153	642106-0091	7	10566328	762009-1505	9
10548933	772309-7000	14	10550571	627409-0103	22	10556543	641205-0221	2	10558658	753309-0082	16	10566363	762009-1505	7
10548960	747109-5000	1	10550571	627409-0103	22	10556619	782009-8001	8	10558695	771009-0306	46	10566365	762009-1505	21



NUMERIEKE VERWIJZING

REENVIO NUMÉRICO

21/12/98

NUMERICAL CROSS-REFERENCE

004.1185



Ref.N°	☞	Pos.	Ref.N°	☞	Pos.	Ref.N°	☞	Pos.	Ref.N°	☞	Pos.	Ref.N°	☞	Pos.
10566367	762009-1505	8	10570343	619109-0189	29	10575176	621309-0038	2	10581686	622109-4204	5	10585618	713309-0017	3
10566368	762009-1505	20	10570409	651009-0241	2	10575178	621309-0038	5	10581686	622109-4224	5	10585625	673909-0073	5
10566370	762009-1505	22	10570409	651009-0263	2	10575179	621209-9963	1	10582073	771809-8002	1	10585640	673909-0073	6
10566409	641206-0185	5	10570581	782009-0691	42	10575224	619109-0140	5	10582313	622109-4204	2	10585641	673909-0073	7
10566416	785309-1115	3	10570581	782009-8001	2	10575379	641206-0185	18	10582313	622109-4224	2	10585642	673909-0073	8
10566678	621209-2069	1	10570828	638109-0427	1	10576567	732709-0133	9	10582317	622109-4204	13	10585737	673909-0073	9
10566747	741609-0006	2	10570829	638109-0426	1	10576673	621209-0311	8	10582317	622109-4224	12	10585738	673909-0073	10
10566960	785409-0010	21	10570938	730109-0059	48	10576675	621209-0311	9	10582320	622109-4204	4	10585739	673909-0073	11
10566976	622009-0211	1	10570985	622109-4204	7	10576883	621409-0377	15	10582320	622109-4224	4	10585934	622009-9010	1
10567020	627609-0026	33	10570985	622109-4224	6	10576884	621209-0311	11	10582323	622109-4204	9	10587214	721309-0314	1
10567026	785409-0010	1	10571406	621409-0377	3.2	10577252	641206-0180	17	10582323	622109-4224	8	10587709	622109-0214	8
10567241	622309-0319	9	10571525	627609-0026	13	10577575	782009-0691	11	10582324	622109-4204	19	10587776	622009-9010	2
10567332	627409-0103	9	10571879	651009-0241	3	10577844	771009-0303	17	10582325	622109-4204	16	10587984	732709-0135	2
10567448	671109-2052	3	10571879	651009-0263	3	10577851	771009-0303	9	10582325	622109-4224	15	10587999	721309-0270	9
10567448	672109-0103	1	10572299	642006-0216	9	10578094	782009-0693	5	10582336	619409-0034	7	10588000	721309-0270	10
10567624	622009-0211	20	10572403	785409-0010	22	10578096	782009-0693	2	10582488	621209-2069	9	10588000	721309-0271	11
10567707	627609-0026	15	10572675	621409-0377	7	10578097	782009-0693	6	10582488	622009-0211	2	10588003	721309-0270	15
10567773	621209-2069	2	10572737	621409-0377	11	10578098	782009-0693	3	10582846	672109-0103	3	10588009	721309-0271	9
10567894	741409-0018	1	10572948	622309-0319	12	10578205	627209-0089	5	10582859	782009-8000	9	10588010	721309-0271	16
10568061	782009-0691	19	10572955	783009-0185	31	10578469	671109-2052	79	10583011	782009-0692	1	10588014	721309-0273	1
10568106	611009-0311	1	10573213	621009-0271	1	10579517	627209-0089	6	10583153	622109-4204	11	10588054	732009-0345	3
10568177	621009-8028	1	10573277	622309-0319	17	10579583	741009-0001	8	10583153	622109-4224	10	10588054	732009-0346	3
10568501	651209-0215	26	10573278	622309-0319	18	10579709	622109-0211	18	10583461	621209-2069	3	10588055	732009-0345	4
10568501	651209-0216	26	10573306	622309-0319	1	10580699	785409-0011	1	10583462	621209-2069	5	10588055	732009-0346	4
10568578	771809-8005	1	10573311	771009-0306	57	10580712	740009-5000	2	10583496	621209-2069	7	10588056	732009-0345	9
10568824	627209-0089	4	10573311	771009-0381	51	10580798	783509-0265	6	10583546	622009-9010	3	10588056	732009-0346	6
10568827	627209-0089	3	10573311	771809-0006	1	10580863	642209-0009	1	10584176	721309-0273	2	10588065	621409-0377	30
10569442	621409-0377	6	10573651	621009-0278	1	10580864	642209-0009	2	10584211	771009-0303	1	10588067	621409-0377	31
10569627	634909-0073	1	10573684	785309-1115	1	10580925	621209-0311	15	10584211	771009-0306	12	10588075	641105-0184	2
10569718	642107-0123	3	10573736	621009-0278	3	10581370	772309-1002	2	10584211	771009-0381	49	10588075	641305-0072	2
10569933	627209-0089	2	10573867	620109-0261	1	10581371	622009-0211	7	10584211	771009-0384	13	10588153	732009-0346	9
10570011	620109-0261	2	10574168	741609-0006	15	10581371	622309-0319	24	10584319	621309-0038	4	10588155	732009-0346	8
10570132	732209-1002	37	10574737	622309-0319	19	10581372	622009-0211	8	10584563	782009-8000	10	10588197	738209-0096	13
10570133	732209-1002	38	10574749	622009-0211	5	10581372	622309-0319	23	10585086	622009-0211	16	10588255	622509-0301	1
10570134	732209-1002	36	10574849	622309-0319	33	10581374	622009-0211	6	10585410	713309-0016	1	10589183	651209-0215	2
10570217	621209-0311	2	10574916	621209-2068	5	10581374	622309-0319	22	10585410	713309-0017	1	10589183	651209-0216	2
10570319	627609-0026	28	10574917	621209-2068	6	10581415	622009-0211	9	10585430	713309-0016	2	10589399	771009-0306	13
10570320	619109-0189	4	10575176	621209-0311	1	10581495	772309-1002	9	10585430	713309-0017	2	10589400	771009-0306	14



NUMERIEKE VERWIJZING

REENVIO NUMÉRICO

21/12/98

NUMERICAL CROSS-REFERENCE

004.1185

Ref.N°	☞	Pos.	Ref.N°	☞	Pos.	Ref.N°	☞	Pos.	Ref.N°	☞	Pos.	Ref.N°	☞	Pos.
10589401	771009-0306	15	10589418	771009-0384	39	10592225	622109-0211	1.1	10593689	642106-0104	16	10599052	782009-0691	3
10589402	771009-0306	16	10589419	771009-0306	33	10592705	671109-2052	60	10593691	642106-0104	18	10599109	785409-0014	8
10589403	771009-0306	17	10589420	771009-0306	35	10592705	673809-0002		10593752	740009-8020	1	10599115	785409-0014	1
10589403	771009-0384	14	10589420	771009-0381	39	10592734	642106-0104	17	10593964	620109-0261	4	10599326	642105-0188	1
10589404	771009-0306	18	10589420	771009-0384	40	10592953	641105-0184	3	10594057	651009-0241	16	10599395	642208-0064	3
10589405	771009-0306	19	10589421	771009-0306	36	10592953	641305-0072	3	10594057	651009-0263	16	10599403	642208-0064	2
10589405	771009-0381	46	10589421	771009-0384	42	10593283	622109-0211	1.3	10594097	651209-0215	12	10600051	782009-0693	10
10589405	771009-0384	20	10589422	771009-0306	37	10593506	644709-0030	1	10594097	651209-0216	12	10601197	671109-2052	38
10589406	771009-0306	20	10589422	771009-0381	26	10593577	760009-1009	17	10594373	785409-0011	5	10601793	633509-0070	11
10589407	771009-0306	21	10589422	771009-0384	26	10593578	760009-1009	18	10594374	785409-0011	6	10601914	772109-6000	
10589407	771009-0381	32	10589423	771009-0306	38	10593603	642106-0091	3	10594376	785409-0011	2	10602098	621409-0377	36
10589407	771009-0384	18	10589423	771009-0381	25	10593605	642106-0104	19	10594377	785409-0011	3	10602223	733409-3002	3.1
10589408	771009-0306	22	10589423	771009-0384	25	10593609	642106-0091	8	10594378	785409-0011	4	10602224	733409-3002	3.2
10589409	771009-0306	23	10589424	771009-0306	39	10593609	642106-0104	9	10594483	620109-0261	31	10602261	633509-0069	4
10589409	771009-0381	27	10589424	771009-0381	33	10593609	642108-0201	4	10594496	771809-8002	2	10602261	633509-0070	4
10589409	771009-0384	31	10589424	771009-0384	27	10593611	642106-0091	9	10594641	642108-0201	1	10602266	633509-0069	12
10589410	771009-0306	24	10589425	771009-0306	43	10593611	642106-0104	8	10594642	642108-0201	3	10602269	633509-0069	11
10589410	771009-0384	30	10589425	771009-0381	37	10593621	642106-0034	7	10594646	642108-0201	6	10602520	642109-0036	11
10589411	771009-0306	25	10589425	771009-0384	17	10593622	642106-0034	9	10594647	642108-0201	13	10604248	673709-0002	9
10589411	771009-0381	30	10589426	771009-0306	44	10593624	642106-0034	10	10594648	642108-0201	14	10606103	622109-0211	11
10589411	771009-0384	28	10589426	771009-0384	32	10593628	642107-0123	2	10594650	642108-0201	14a	10606104	622109-0211	9
10589412	771009-0306	26	10589427	771009-0306	47	10593629	642107-0123	5	10594651	642108-0201	28	10606105	622109-0211	4
10589412	771009-0381	31	10589427	771009-0384	35	10593631	642107-0123	7	10594653	642108-0201		10606265	741609-0006	29
10589412	771009-0384	29	10589428	771009-0306	54	10593635	642107-0123	15	10595718	771009-0303	2	10606368	738209-0096	14
10589413	771009-0306	27	10589428	771009-0384	38	10593646	642106-0104	4	10595720	771009-0381	21	10606606	741609-0006	24
10589413	771009-0381	43	10589718	771009-0303	5	10593647	642106-0104	6	10595721	771009-0381	16	10606607	741609-0006	21
10589414	771009-0306	28	10589719	771009-0303	6	10593648	642106-0104	7	10595722	771009-0381	42	10606608	741609-0006	22
10589414	771009-0381	45	10589720	771009-0303	12	10593650	642107-0113	5	10596909	732709-0040	7	10606611	741609-0006	20
10589414	771009-0384	22	10589721	771009-0303	13	10593652	642107-0113	9	10596912	732709-0040	8	10606614	741609-0006	26
10589415	771009-0306	29	10589722	771009-0303	16	10593654	642107-0113	10	10597273	785509-0220	11	10606616	741609-0006	19
10589415	771009-0381	44	10591354	621309-0038	3	10593658	642107-0113	15	10597274	785509-0220	10	10606909	741609-0006	28
10589415	771009-0384	23	10591383	621209-9963	6	10593670	642107-0113		10597400	622009-9010	4	10607142	783009-0185	29
10589416	771009-0306	30	10591383	621209-9963	15	10593674	642107-0113		10597462	651209-0215	11	10607143	783009-0185	28
10589416	771009-0384	15	10591897	771209-6009	28	10593678	642107-0113		10597465	651209-0216	11	10607344	671409-0076	13
10589417	771009-0306	31	10591897	771209-6010	28	10593679	642106-0104	12	10597842	741609-0006	3	10607345	671409-0076	15
10589417	771009-0384	19	10592044	771009-0381	22	10593680	642106-0104	13	10599035	645009-0112	1	10607430	671409-0077	13
10589418	771009-0306	32	10592121	771009-0381	48	10593686	642106-0104	14	10599035	645009-0112	4	10607432	671409-0077	15
10589418	771009-0381	38	10592123	771009-0381	24	10593687	642106-0104	15	10599037	641105-0184	11	10607433	671409-0077	9



**NUMERIEKE VERWIJZING**

**REENVIO NUMÉRICO**

21/12/98

**NUMERICAL CROSS-REFERENCE**

**004.1185**

Ref.N°	☞	Pos.	Ref.N°	☞	Pos.	Ref.N°	☞	Pos.	Ref.N°	☞	Pos.	Ref.N°	☞	Pos.
10607939	619109-0189	20	10610831	741609-9000	4	10620867	721309-0384	1	10628610	732709-0135	5	10644852	621409-0377	41
10607966	621409-0377	19	10610833	741609-9000	6	10620868	721309-0384	3	10628762	651009-0241	5	10645931	771009-0384	52
10607967	621409-0377	37	10611379	619109-0140	18	10620913	642106-0091	1	10628762	651009-0263	5	10645931	771809-0904	1
10608060	627409-0103	15	10611499	621409-0377	16	10622984	642106-0104	2.1	10628965	771209-6009	6	10646008	771009-0384	16
10608086	627409-0103	1	10612321	782009-0691	43	10622986	642106-0104	2	10628965	771209-6010	6	10646171	783009-1337	15
10608112	622509-0301	2	10612769	741609-0006	1	10622988	642106-0104	3	10630075	771509-0013	2	10647216	771009-0306	11
10608229	741609-1001	5	10612855	642109-0036	8	10623341	622109-4224	16	10630076	771509-0013	3	10647216	771009-0381	8
10608295	741609-1001	4	10614055	622009-9010	6	10623645	622109-0211	1	10630081	771509-0013	7	10647216	771009-0384	10
10609105	741609-0006	7	10614058	622009-9010	5	10624332	642107-0113	13	10630480	671109-2052	72.5	10648842	741609-9000	7
10609436	622109-4224	19	10614279	715109-0056	7	10624332	642107-0123	12	10630480	671109-2052	83.2	10648843	782009-8000	4
10609437	622109-4224	17	10614283	715109-0056	1	10624671	782009-0691	31	10630757	644709-0030	3.1	10648912	782009-8000	5
10609660	741609-0006	5	10614407	715109-0056	12	10624944	633409-8011	1	10630761	644709-0030	3.2	10648943	782009-8000	3
10609662	741609-0006	6	10614620	622309-0319	31	10625062	741609-0006	8	10630763	644709-0030	3.3	10649438	782009-8000	2
10609686	622109-0211	5	10616047	622309-0319	27	10625066	741609-0006	9	10630765	644709-0030	3.4	10649504	782009-8000	8
10609737	741609-0006	32	10616377	627409-0103	RK	10626501	771009-0381	28	10630872	622109-4204	6	10649540	782009-8000	6
10609903	741609-0006	23	10616464	741609-9000	5	10626503	771009-0381	23	10630872	622109-4224	21	10649690	782009-0693	41
10610093	644709-0030	2	10616735	741609-0006	25	10626504	771009-0381	40	10630895	783509-4000	6	10649690	782009-8000	1
10610093	671109-2052	81	10616737	741609-0006	18	10626505	771009-0381	41	10631096	741609-0006	36	10650048	785309-1114	9
10610094	644709-0030	3	10617157	642106-0091	13	10626506	771009-0381	47	10633120	783009-1337	15	10651043	621409-0377	40
10610094	671109-2052	82	10617472	634209-0233	2	10626509	771009-0381	34	10636100	738109-1002	24	10651136	621409-0377	17
10610095	644709-0030	4	10617475	634209-0233	1	10626509	771009-0384	45	10636766	771009-0384	51	10651144	782009-8001	4
10610098	644709-0030	5	10617478	634209-0233	3	10626543	771009-0381	29	10636766	771809-0007	1	10651183	782009-8001	5
10610099	644709-0030	6	10617479	634209-0233	4	10626543	771009-0384	43	10638044	621409-0377	25	10651219	782009-8001	7
10610100	644709-0030	7	10617481	634209-0233	5	10626550	771009-0381	35	10638128	621409-0377	2	10651240	782009-8001	9
10610106	644709-0030	9	10617483	634209-0233	6	10626550	771009-0384	44	10638312	634209-0233	10	10651339	782009-8001	1
10610107	644709-0030	10	10617618	642106-0091	10	10627792	622109-0214	2	10639102	741609-1001	3	10652282	771009-0384	46
10610228	651009-0241	19	10617619	642106-0091	10	10628495	771209-6010	12	10639103	741609-1001	2	10652283	771009-0384	47
10610228	651009-0263	19	10617871	634209-0233	8	10628496	771209-6010	3	10640329	621010-0352	12	10652284	771009-0384	24
10610260	771209-6009	5	10618759	783009-1337	5	10628497	771209-6010	4	10640332	621010-0352	13	10652359	721309-0271	6
10610260	771209-6010	5	10618877	771209-6009	9	10628500	771209-6010	1	10641053	621010-0352	6	10652360	721309-0271	8
10610268	771209-6009	8	10618877	771209-6010	9	10628503	771209-6010	11	10641054	621010-0352	16.2	10652361	721309-0270	6
10610268	771209-6010	8	10619134	782009-0691	10	10628506	771209-6010	2	10641055	621010-0352	16.1	10652361	721309-0271	13
10610360	644709-0030	8	10620117	741609-0006	4	10628509	771209-6009	3	10641056	621010-0352	8	10652364	671109-2052	19
10610362	644709-0030	11	10620202	741609-0006	10	10628513	771209-6009	12	10642148	785309-1115	6	10654507	721309-0270	19
10610776	622109-0211	14	10620284	671409-2031	6	10628516	771209-6009	4	10642843	771009-0384	21	10654507	721309-0271	10
10610822	741609-9000	1	10620374	641205-0221	7	10628517	771209-6009	2	10644811	621409-0377	1	10654860	621010-0355	7
10610823	741609-9000	2	10620836	771209-6009	16	10628519	771209-6009	1	10644840	621409-0377	3.1	10655537	641105-9993	1
10610830	741609-9000	3	10620836	771209-6010	16	10628522	771209-6009	11	10644851	621409-0377	12	10655537	641205-9995	1



NUMERIEKE VERWIJZING

NUMERICAL CROSS-REFERENCE

REENVIO NUMÉRICO

21/12/98

004.1185

Ref.N°	☞	Pos.	Ref.N°	☞	Pos.	Ref.N°	☞	Pos.	Ref.N°	☞	Pos.	Ref.N°	☞	Pos.
10655537	641305-9990	1	10667678	740009-8017	5	612801000	627609-0026	34	617300600	617609-0049	5	621402510	771009-0384	7
10655591	641105-9993	2	10667678	740009-8018	7	614202780	651009-9004	3	619800180	768009-0001	3	621402700	771009-0306	6
10655591	641205-9995	2	10667678	740009-8019	7	614204730	642006-0219	(10)	619800280	645309-0052	8	621402700	771009-0381	5
10655591	641305-9990	2	10668764	732009-0346	7	614306210	641206-0180	20	619800300	645309-0052	7	621402700	771009-0384	2
10655892	771509-0013	1	10668939	732009-0345	10	614306230	641206-0180	6	619800320	645309-0052	10	621402710	771009-0306	1
10656285	771009-0384	49	10669306	771509-0013	5	614306480	642006-0404	32	619800340	645309-0052	11	621402710	771009-0381	1
10663267	733409-0536	1	10669307	771509-0013	6	614306480	642206-0106	21	619800350	645309-0052	12	621402710	771009-0384	1
10663267	733409-0536	7	10669308	771509-0013	8	614306490	642006-0404	32	621202030	621409-0377	29	621402720	771009-0306	2
10664866	721309-0270	12	206110002	738209-0096	16	614306490	642206-0106	21	621202730	621409-0377	26	621402720	771009-0381	9
10664866	721309-0271	7	20611001	738109-1002	35	614306500	642006-0404	32	621203010	622109-0211	10	621402720	771009-0384	6
10664868	721309-0270	1	4639392	641206-0185	3	614306500	642206-0106	21	621203470	621009-8028	2	621402730	622109-4204	15
10664868	721309-0271	1	4639392	641206-0185	9	614306510	642006-0404	23	621203670	621009-9995	1	621402730	622109-4224	14
10664869	721309-0270	2	4764084	741409-0018	14	614307720	641206-0180	7	621204680	621209-9963	9	621402730	771009-0381	10
10664869	721309-0271	2	601400610	621209-2068	1	614308010	642006-0404	29	621205310	621009-9995	2	621402780	771009-0306	8
10664870	721309-0270	3	601400730	622109-9971	1	614308010	642206-0106	12	621206060	621009-0271	2	621402780	771009-0384	12
10664870	721309-0271	3	611004370	620109-0261	19	614308780	642006-0404	33	621206060	621009-0278	2	621402840	622109-4204	10
10664871	721309-0270	4	611301300	617609-0017	2	614308790	642006-0404	33	621400070	621209-0311	4	621402840	622109-4224	9
10664872	721309-0270	17	611301550	617609-0061	12	614308800	642006-0404	33	621400080	622009-0211	23	621403050	622109-9971	2
10664872	721309-0271	19	611301750	617609-0017	5	614309150	641206-0185	11	621401340	622109-4204	3	621403140	622109-0211	13
10664873	721309-0270	8	611400310	622009-0211	24	614310300	641206-0180	5	621401340	622109-4224	3	621500080	738109-1002	23
10664874	721309-0270	16	611400330	622009-0211	22	614310760	641206-0180	19	621401360	771009-0306	9	622800130	627609-0026	23
10664875	721309-0270	5	611400360	621209-0311	3	614310830	641205-0221	16	621401360	771009-0381	7	622800200	772309-8000	1
10664877	721309-0270	7	611402510	627409-0103	4	614310840	641205-0221	22	621401360	771009-0384	9	622800210	772309-8000	2
10664878	721309-0270	18	611403940	622309-0319	10	614310960	641105-0184	5	621401370	771009-0306	3	623100960	673809-0002	
10664878	721309-0271	20	611403950	622309-0319	7	614310970	641305-0072	5	621401370	771009-0381	2	624200640	651209-0215	19
10664879	721309-0270	11	611405840	627409-0103	5	614310980	642206-0106	15	621401370	771009-0384	4	624200640	651209-0216	19
10664879	721309-0271	12	611406350	622309-0319	8	616302790	619109-0140	11	621401460	771009-0306	4	624201550	651009-0241	20
10664881	721309-0270	14	611406410	627409-0103	6	616302790	619109-0189	10	621401460	771009-0381	3	624201550	651009-0263	20
10664881	721309-0271	15	612204350	622109-9003	10	616303530	619109-0189	6	621401460	771009-0384	3	624201940	642006-0216	5
10664900	721309-0271	17	612205190	633409-8503	7	616303560	619109-0140	13	621401920	622109-4204	8	624201960	642006-0216	11
10664902	721309-0271	5	612205200	633409-8503	8	616303940	619109-0189	3	621401920	622109-4224	7	624304600	641205-0221	12
10664904	721309-0271	4	612400450	638109-9002	1	616304200	619109-0189	23	621401980	622109-4204	12	624304700	642206-0061	15
10664907	721309-0271	18	612800490	627609-0026	17	616304570	619109-0140	4	621401980	622109-4224	13	624304720	642006-0216	7
10664908	721309-0271	21	612800500	627609-0026	18	616304940	619109-0189	15	621402160	627409-0103	19	624304720	642006-0319	11
10666880	785409-0014	2	612800650	627609-0026	22	616305040	619109-0140	16	621402390	627409-0103	3	624313430	641107-0072	4
10667464	771009-0384	48	612800960	627609-0026	5	617201810	671409-0076	5	621402510	622109-4224	18	624313430	641207-0074	4
10667465	771009-0384	41	612800970	627609-0026	6	617201810	671409-0077	5	621402510	771009-0306	5	624313430	641307-0070	4
10667677	740009-8017	3	612800980	627609-0026	7	617202610	671409-0076	9	621402510	771009-0381	4	624313470	641107-0072	7



NUMERIEKE VERWIJZING

REENVIO NUMÉRICO

21/12/98

NUMERICAL CROSS-REFERENCE

004.1185

Ref.N°	☞	Pos.	Ref.N°	☞	Pos.	Ref.N°	☞	Pos.	Ref.N°	☞	Pos.	Ref.N°	☞	Pos.
624313470	641207-0074	7	624324910	641205-0221	19	627100170	621409-0377	20	631032452	642006-0109	22	631202250	671409-0077	6
624313470	641307-0070	7	624324970	642006-0219	5	627200440	671109-2052	62	631032454	642008-0121	5	631204040	671409-0076	14
624313610	641107-0072	3	624325050	642006-0404	10	627200450	673809-0002	2	631032454	642208-0064	5	631204040	671409-0077	14
624313610	641207-0074	3	624325050	642206-0106	5	627200460	671109-2052	61	631032457	642006-0109	8	631300980	617609-0017	1
624313610	641307-0070	3	624325060	642006-0404	11	627200460	672109-0103	9	631032458	642006-0110	11	631400930	627409-0103	2
624313620	641207-0074	5	624325060	642206-0106	6	627200460	673809-0002		631032458	642206-0061	11	631401450	622109-0211	2
624313730	633509-0069	1	624325070	642006-0404	9	627200550	673809-0002		631032465	642006-0109	11	631401990	771209-6009	13
624313730	633509-0070	1	624325070	642206-0106	8	627200560	673809-0002		631032469	642008-0105	5	631401990	771209-6010	13
624314060	641107-0072	5	624325080	642006-0404	11	627200610	673809-0002		631032469	642008-0113	4	631402480	622109-4204	14
624314060	641307-0070	5	624325080	642206-0106	7	627200660	673809-0002	3	631032469	642008-0114	4	631402480	622109-4224	11
624314360	641207-0074	1	624325090	642006-0404	12	627200670	673809-0002		631032469	642208-0051	5	631402700	741409-0018	2
624314450	641207-0074	6	624325090	642006-0404	12	627200850	671109-2052	35	631032469	642208-0067	4	631402700	741609-0006	14
624314570	641107-0072	1	624325110	642006-0404	1	627200930	671109-2052	36	631032469	642208-0068	4	631402870	622109-4204	17
624314570	641307-0070	1	624325110	642206-0106	1	627200930	771009-0303	23	631032471	642008-0105	9	631402870	622109-4224	20
624315460	641205-0221	5	624325120	642006-0404	5	627201090	673809-0002		631032471	642208-0051	9	631403340	619209-0004	6
624316320	641305-0072	9	624325120	642206-0106	4	627201270	627609-0026	29	631032473	642006-0111	3	631403350	619209-0004	2
624316330	641305-0072	11	624325130	642006-0404	6	629100650	732709-0135	3	631032474	642006-0111	2	631403360	619209-0004	10
624316340	641305-0072	10	624325130	642206-0106	3	629100670	732709-0135	4	631032475	642006-0111	4	631403370	619209-0004	18
624316500	641105-0184	4	624325140	642006-0404	7	629800070	645309-0052	1	631032476	642006-0111	12	631403460	633409-8503	2
624316500	641305-0072	4	624325150	642006-0404	2	629800080	645309-0052	2	631032477	642006-0111	13	631403640	622109-0211	16
624317250	641206-0185	17	624325150	642206-0106	2	629800090	645309-0052	3	631032478	642006-0111	7	631404030	622309-9003	1
624317270	642006-0404	18	624325160	642006-0404	3	631000040	641107-0072	6	631032479	642006-0111	8	631404080	622109-9003	1
624317270	642206-0106	17	625100100	741409-0018	4	631000040	641307-0070	6	631032480	642006-0111	10	631404090	617609-0049	1
624317410	641206-0180	9	625100100	741609-0006	39	631030178	642009-0021	4	631032699	642006-0111	11	632211600	782009-0693	33
624319460	641205-0221	3	625100470	622109-0214	6	631030590	642008-0121	4	631034444	642206-0061	5	632213060	783009-6001	5
624319550	641205-0221	4.1	625100800	622109-4204	20	631030590	642208-0064	4	631050335	619109-9002	1	632213140	634909-0059	1
624319680	641105-0184	1	625100880	622109-4204	18	631030731	642006-0111	9	631050335	619209-0004	713	632213140	783009-1337	3
624319680	641305-0072	1	625100880	771009-0303	4	631031699	642006-0109	14	631060102	621209-2068	4	632213280	783009-1337	6
624319680	671409-2031	16	625100900	771009-0303	8	631032439	642006-0110	10	631060418	621209-2068	10	632214110	783009-1337	9
624322720	641206-0185	14	625100900	771009-0303	19	631032439	642206-0061	10	631060422	621209-0311	10	632214280	783009-1337	8
624322730	641206-0185	13	625100920	771209-6009	26	631032440	642206-0061	4	631060440	671109-2052	76	632214430	634909-0059	2
624323360	641206-0185	2	625100920	771209-6010	26	631032441	642006-0110	8	631060472	621209-2068	9	632214520	783009-1337	4
624324680	641206-0180	10	625101020	771009-0306	7	631032441	642206-0061	8	631060473	622109-9971	3	632214520	783009-6001	1
624324690	641206-0180	1	625101020	771009-0381	6	631032442	642006-0110	3	631060479	621209-2068	8	632215630	783009-6001	4
624324800	641105-0184	8	625101020	771009-0384	11	631032442	642206-0061	3	631060480	621209-0311	14	632215640	783009-6001	3
624324820	641105-0184	9	625101090	771009-0381	36	631032443	642006-0110	13	631060481	621209-0311	13	632215650	783009-6001	2
624324890	642006-0404	17	625101090	771009-0384	5	631032443	642206-0061	13	631200280	621010-0352	14	632215850	634909-0059	
624324890	642206-0106	16	626300410	619109-0189	11	631032445	642008-0121	3	631202250	671409-0076	6	632216017	622509-0301	5



NUMERIEKE VERWIJZING

REENVIO NUMÉRICO

21/12/98

NUMERICAL CROSS-REFERENCE

004.1185

Ref.N°	☞	Pos.	Ref.N°	☞	Pos.	Ref.N°	☞	Pos.	Ref.N°	☞	Pos.	Ref.N°	☞	Pos.
632401030	638109-0426	2	632803152	772309-1002	7	632803443	772309-3501	10	634204710	651209-0215	7	634303220	732209-1002	32
632401030	638109-0427	2	632803156	772309-1002	3	632803444	772309-3501	11	634204710	651209-0216	7	634303220	732709-0041	4
632500070	642108-0201	2	632803157	772309-1002	4	632803445	772309-3501	12	634204790	651009-0241	15	634303230	619109-0140	19
632500180	642106-0104	5	632803165	783009-1337	17	632803453	772309-7000	8	634204790	651009-0263	15	634303400	732709-0041	27
632502791	642108-0201	22	632803171	772309-3001	10	632803454	772309-7000	6	634204800	651009-0241	4	634303491	642006-0319	4
632502791	642109-0036	4	632803186	772309-3001	9	632803459	772309-1003	18	634204800	651009-0263	4	634303531	642006-0319	9
632502848	642106-0091	2	632803222	772309-3501	1	632803460	772309-1003	21	634205300	651309-9996		634303630	732209-1002	32
632502880	642106-0091	5	632803235	772309-3001	8	632803465	772309-7000	7	634300160	642006-0319	6	634304040	641105-0184	3.1
632502880	642106-0091	12	632803242	772309-7000	5	633101550	642108-0201	5	634300270	642006-0404	22.1	634304040	641305-0072	3.1
632502883	642108-0201	24	632803274	772309-3001	2	633101550	642108-0201	5	634300470	642006-0404	22	634319410	645009-0112	7
632502889	642106-0091	11	632803396	772309-1003	1	633101550	642108-0201	5	634301140	642006-0404	14.1	634319410	645009-0113	7
632502920	642108-0201	25	632803399	772309-1003	2	633101550	642108-0201	5	634301140	642006-0404	14.1	634319980	645009-0112	2
632502920	642108-0201	26	632803400	772309-1003	11	633101580	642108-0201	7	634301140	642006-0404	14.1	634319980	645009-0112	5
632502929	642108-0201	10	632803404	772309-1003	12	633101580	642108-0201	7	634301140	642006-0404	14.1	634319980	645009-0112	8
632502930	642108-0201	26	632803406	772309-1003	15	633101580	642108-0201	7	634301150	642006-0404	16.1	634319980	645009-0113	2
632502931	642108-0201	27	632803407	772309-1003	13	633101590	642108-0201	8	634301150	642006-0404	16.1	634319980	645009-0113	5
632502936	642108-0201		632803408	772309-1003	14	633101590	642108-0201	8	634301150	642006-0404	16.1	634319980	645009-0113	8
632502961	642108-0201	1a	632803415	772309-1002	1	633101590	642108-0201	8	634301150	642006-0404	16.1	634327110	642006-0219	3
632502963	642108-0201		632803417	772309-1002	5	633101600	642108-0201	9	634301530	642006-0404	16	634327120	642006-0219	2
632502973	642106-0104	10	632803418	772309-1002	6	633101600	642108-0201	9	634301530	642006-0404	16	634327130	642006-0219	6
632502974	642106-0104	11	632803420	772309-1002	8	633101600	642108-0201	9	634301530	642006-0404	16	635100070	771009-0381	B
632802190	627609-0026	24	632803423	772309-1002	11	633101600	642108-0201	9	634301530	642006-0404	16	635100070	771009-0384	B
632803010	772309-7000	11	632803426	772309-6001	1	633101630	642108-0201	12	634301530	642206-0106	10	635100230	771009-0381	A
632803046	772309-7000	3	632803427	772309-6001	3	633101690	642108-0201	17	634301530	642206-0106	10	635100230	771009-0384	A
632803055	772309-3001	11	632803428	772309-6001	2	633101700	642108-0201	18	634301530	642206-0106	10	635100520	671109-2052	29.2
632803080	772309-7000	9	632803429	772309-6001	4	633101720	642108-0201	20	634301630	641206-0180	4	635100750	771009-0306	53
632803110	772309-3001	7	632803431	772309-6001	7	633101730	642108-0201	19	634301790	642006-0404	14	635100750	771009-0381	92
632803113	772309-3001	6	632803432	772309-6001	11	633101730	642108-0201	21	634301790	642006-0404	14	635100750	771009-0384	92
632803114	772309-3001	1	632803433	772309-6001	10	633101730	642109-0036	3	634301790	642006-0404	14	635100890	771009-0306	42
632803115	772309-3001	3	632803434	772309-6001	8	633101910	642108-0201	11	634301790	642006-0404	14	635100890	771009-0381	81
632803116	772309-3001	4	632803435	772309-3501	2	634201870	673809-0002		634301790	642206-0106	9	635100890	771009-0384	81
632803117	772309-3001	5	632803436	772309-3501	3	634201880	673809-0002		634301790	642206-0106	9	635101250	771009-0306	48
632803117	772309-3501	A	632803437	772309-3501	4	634203390	651009-0241	1	634301790	642206-0106	10	635101250	771009-0306	55
632803120	772309-1003	3a	632803438	772309-3501	5	634203390	651009-0263	1	634301790	642206-0106	9	635101320	771009-0306	34
632803120	772309-1003	20	632803439	772309-3501	6	634203950	651009-0241	11	634301790	642206-0106	9	635101320	771009-0381	93
632803124	772309-7000	15	632803440	772309-3501	7	634203950	651009-0263	11	634301820	642006-0404	24	635101320	771009-0384	93
632803135	772309-3001	12	632803441	772309-3501	8	634204000	651009-0241	14	634303160	619109-0189	19	635101680	771009-0381	14
632803142	772309-1003	17	632803442	772309-3501	9	634204000	651009-0263	14	634303170	732709-0041	11	635101750	771009-0303	10



NUMERIEKE VERWIJZING

REENVIO NUMÉRICO

21/12/98

NUMERICAL CROSS-REFERENCE

004.1185

Ref.N°	☞	Pos.	Ref.N°	☞	Pos.	Ref.N°	☞	Pos.	Ref.N°	☞	Pos.	Ref.N°	☞	Pos.
635101810	741409-0018	6	636302670	619109-0140	3	637209020	673909-0073	1	637302260	621010-0352	17	637308120	651209-0216	10
635101880	621010-0352	7	636302670	619109-0189	1.1	637209040	671109-2052	10	637302770	621010-0190	20	637308220	621209-9963	4
635102300	771009-0303	7	636302680	619109-0140	2	637209050	673909-0073	3	637302780	651209-0215	34	637308230	621209-9963	5
635102390	771009-0306	51	636302680	619109-0189	1.2	637209060	673909-0073	2	637302780	651209-0216	34	637308430	672109-0103	10
635102390	771009-0381	91	636302690	619109-0140	1.1	637209070	671109-2052	20	637302850	621209-9963	14	637309070	621209-9963	2
635102390	771009-0384	91	636302690	619109-0189	1.3	637209080	671109-2052	24	637302860	621010-0191	15	637309490	672109-0103	12
635102400	771009-0306	52	636302700	619209-0004	91	637209080	671109-2052	29.3	637302860	621010-0352	26	637309500	672109-0103	11
635102400	771009-0381	90	636302710	619209-0004	11	637209120	671109-2052	25	637302870	621010-0191	16	637309660	621010-0190	9
635102400	771009-0384	90	636302720	619109-0189	1	637209120	732709-0133	1	637302870	621010-0352	27	637309660	621010-0191	6
635102410	771009-0306	40	636302730	619109-0140	1	637209130	671109-2052	17	637302870	621010-0355	18	637309660	651209-0215	21
635102410	771009-0381	82	636302730	619209-0004		637209130	732709-0133	3	637302900	621209-9963	13	637309660	651209-0216	21
635102410	771009-0384	82	636302780	619209-0004	1	637209140	671109-2052	26	637302910	621010-0352	28	637309670	732709-0133	10.1
635102430	771009-0306	41	636302790	619209-0004	3	637209140	732709-0133	2	637302920	621010-0352	29	637309680	732709-0133	10.2
635102430	771009-0381	83	636302800	619209-0004	12	637209150	671409-2031	1	637302920	621010-0355	19	637309690	732709-0133	11.2
635102430	771009-0384	83	636302810	619209-0004	17B	637209170	671109-2052	40	637302940	621010-0190	14	637309700	732709-0133	11.1
635102530	771009-0303	15	636302820	619209-0004	19	637209180	671109-2052	22	637305260	621010-0190	10	637309710	732709-0133	13
635102530	771009-0303	18	636302870	619209-0004	90	637209190	671109-2052	6	637305260	621010-0191	17	637309720	732709-0133	14
635102530	771009-0381	80	636302890	619209-0004	800	637209220	671109-2052	18	637307020	621010-0191	9	637309790	732709-0133	8
635102530	771009-0384	80	636303060	715109-0031	7	637209230	671109-2052	16	637307030	621010-0191	8	637309830	732709-0133	12
636200260	617609-0049	8	637100090	617609-0061	8	637209240	671109-2052	27	637307030	621010-0352	25	637310060	651209-0215	17
636200270	617609-0049	7	637100680	633409-8503	9	637209660	671109-2052	29.1	637307030	621010-0355	17	637310060	651209-0216	17
636200280	617609-0049	6	637100860	617609-0017	6	637210380	644709-0030	4.1	637307040	621010-0190	8	637310070	617609-0049	3
636301350	619109-9002	5	637101550	645309-0052	13	637210600	671409-2031	13	637307040	621010-0191	7	637310080	741409-0018	15
636301350	619209-0004	722	637201150	731009-0328	5	637210710	671109-2052	58	637307070	621010-0191	19	637310700	621209-9963	12
636301860	619209-0004	53	637202880	673909-0073	4	637210710	731009-0328	1	637307080	621010-0191	20	637310830	621010-0355	11
636302360	619209-0004	56	637204030	671109-2052	91	637211900	671109-2052	13	637307080	621010-0352	30	637310870	621010-0352	22
636302400	619209-0004	94	637205100	731009-0328	7	637211920	671109-2052	9	637307080	621010-0355	20	637310870	621010-0355	12
636302480	619209-0004	17	637205390	671409-2031	11	637211940	671409-2031	35	637307090	621010-0190	12	637310890	621010-0355	10
636302550	619209-0004	6A	637206970	732709-0133	6	637211940	673709-0002	1	637307090	621010-0191	21	637310920	621010-0355	13
636302560	619209-0004	13	637206980	732709-0133	7	637211950	673709-0002	2	637307100	621010-0190	13	637311010	621010-0352	21
636302570	619209-0004	15	637208390	671409-0076	1	637212230	671109-2052	51	637307100	621010-0191	22	637311050	621010-0191	13
636302580	619209-0004	17A	637208390	671409-0077	1	637212970	671409-2031	3	637307100	651209-0215	24	637311050	621010-0352	23
636302590	619209-0004	17C	637208390	671409-2031	2	637213000	671109-2052	70	637307100	651209-0216	24	637311070	621010-0352	18
636302600	619209-0004	21	637208460	671109-2052	67	637213010	671109-2052	71	637307340	621010-0190	11	637311090	621010-0352	19
636302610	619209-0004	23	637208630	671409-2031	8	637213140	771609-0001	2	637307340	621010-0191	18	637311090	621010-0355	16
636302630	619209-0004	93	637208860	783009-1337	10	637214060	671109-2052	4	637307340	651209-0215	22	637311180	651209-0215	9.2
636302640	619209-0004	804	637209000	671109-2052	5	637214060	672209-0012	1	637307340	651209-0216	22	637311180	651209-0216	9.2
636302650	619209-0004	42	637209010	671109-2052	7	637300680	621010-0190	17	637308120	651209-0215	10	637311260	621010-0191	12



**NUMERIEKE VERWIJZING**

**REENVIO NUMÉRICO**

21/12/98

**NUMERICAL CROSS-REFERENCE**

**004.1185**

Ref.N°	☞	Pos.	Ref.N°	☞	Pos.	Ref.N°	☞	Pos.	Ref.N°	☞	Pos.	Ref.N°	☞	Pos.
637311390	621010-0190	3	637410980	671109-2052		641900840	760009-1009	2	643419970	732009-0346	5	644805890	738109-1002	22
637311430	651209-0215	4	637410980	731009-0328	2	642614010	730109-0059	18	643420040	732009-0346	12	644805900	738109-1002	15
637311430	651209-0216	4	637411270	672209-0012	13	642701560	733409-5016	10	643420050	732009-0346	13	645102240	771609-0001	3.1
637311570	621010-0191	10	637411290	672209-0012	5	642702130	733409-0002	7	643420710	732709-0040	4.3	645102250	771609-0001	4
637311760	651209-0215	14	637411350	672209-0012	11	642702350	733409-5016	9	643420720	732709-0040	4.4	645102380	771609-0001	3.2
637311760	651209-0216	14	637411950	673709-0002	3	642702370	733409-5016	11	643420740	732709-0041	33	645600530	760009-7007	3A
637312470	651209-0215	9.1	637411950	673709-0002	3	642702970	733409-3002	2	643420750	732709-0134	1	645600540	760009-7007	3B
637312470	651209-0216	9.1	639200840	645309-0052	9	642703580	733409-3002	4	643420760	732709-0134	2	645600550	760009-7007	4
637312480	731009-0090	12	639200840	738109-1002	27	642703750	733009-0247	11	643420770	732709-0134	3	645600590	760009-7007	12
637313610	621010-0190	18	639200990	642006-0219	4	642703750	733009-0248	10	643454470	732009-0345	7	645600600	760009-7007	13
637314140	621010-0190	1	639601600	627009-0140	4	642703760	733009-0247	12	643454480	732009-0345	6	645800970	753309-0073	10
637314420	671109-2052	65	639602001	627009-0140	2	642703760	733009-0248	11	643454480	732009-0346	18	645801050	753309-0082	5
637314430	672109-0103	8	639602050	627009-0140	5	643000410	740709-0001	1	643455620	732009-0346	10	645801070	753309-0082	8
637314820	651209-0215	13	639602090	627009-0140	3	643000420	740709-0001	3	643455630	732009-0346	11	645801080	753309-0082	7
637314820	651209-0216	13	639602151	627009-0140	1	643000430	740709-0001	9	643455970	732009-0345	5	645801580	753309-0082	6
637315480	651209-0215	15	640036851	760009-1009	10	643000670	740709-0001	4	643500920	732209-1002	35	645803080	753309-0073	9
637315480	651209-0216	15	641022560	740009-0300	34	643002430	621209-0311	5	643500930	732209-1002	2	645803460	753309-0073	16
637315740	621010-0191	11	641038311	741009-0007	7	643002450	740709-0001	10	643500940	732209-1002	12	646300010	715109-0031	5
637315750	672109-0103	6	641038312	741009-0007	8	643004690	740709-0001	17	643500950	732209-1002	13	646301630	715109-0056	13
637315850	741609-1001	6	641038670	730709-2016	10	643405080	732709-0060	2	643500960	732209-1002	14	646301860	715109-0056	14
637316000	741409-0018	16	641039170	740009-0300	38	643406770	738109-1002	14	643500980	732209-1002	19	646501540	782009-0691	25
637316010	741409-0018	9	641039220	740009-0322	3	643411160	732709-0111	9	643500990	732209-1002	20	646502200	783009-1337	28
637316610	621010-0190	16	641039220	771209-6009	15	643414060	732709-0041	5	643501000	732209-1002	33	646502210	783009-1337	27
637316630	621010-0190	4	641039220	771209-6010	15	643414120	732709-0040	4.1	643501700	768009-0001		646502220	783009-1337	29
637317040	621010-0190	2	641039331	760009-1009	15	643414130	732709-0040	4.2	643501840	732209-1002	15	646700360	747109-4000	1
637317600	671109-2052	30	641039332	760009-1009	16	643414140	732709-0041	28	643502070	732009-0345	11	646700370	747109-4000	4
637317880	621010-0190	19	641039580	740009-0300	36	643414160	732709-0041	12	643502070	732009-0346	16	646700380	747109-4000	6
637317880	651209-0215	18	641039600	740009-0322	2	643415840	732709-0134	4	643502070	732209-1002	1	646700390	747109-4000	7
637317880	651209-0216	18	641039640	740009-0300	14	643415850	732709-0134	5	644805190	738109-1002	33	646703550	747109-3000	24
637318080	617609-0061	4	641039690	740009-0322	4	643415860	732709-0041	8.1	644805190	738209-0096	15	646703980	747109-3000	1
637318090	622109-0214	1	641039900	741409-0018	23	643415861	732709-0041	8.2	644805200	738109-1002	34	646703990	747109-3000	2
637318420	621010-0352	20	641041040	740009-0300	29	643415870	732709-0041	29	644805290	738109-1002	25	646704000	747109-3000	3
637318420	621010-0355	15	641041120	740009-0300	30	643418920	760009-1009	4	644805300	738109-1002	28	646705280	747109-2001	2
637407830	627609-0026	32	641041140	741409-0018	22	643419930	732009-0345	1	644805320	738109-1002	31	646705280	747109-2002	2
637409320	617609-0049	10	641041180	740009-0300	33	643419930	732009-0346	1	644805330	738109-1002	32	646705280	747109-2003	2
637409320	622109-9003	9	641041190	740009-0300	35	643419940	732009-0345	2	644805340	738109-1002	26	646705281	747109-2001	3
637409560	642109-0036	10	641249500	721309-0384	2	643419940	732009-0346	2	644805350	738109-1002	8	646705281	747109-2002	3
637410970	642209-0009	4	641900510	760009-1009	21	643419970	732009-0345	8	644805810	738109-1002	1	646705281	747109-2003	3



NUMERIEKE VERWIJZING

REENVIO NUMÉRICO

21/12/98

NUMERICAL CROSS-REFERENCE

004.1185



Ref.N°	☞	Pos.	Ref.N°	☞	Pos.	Ref.N°	☞	Pos.	Ref.N°	☞	Pos.	Ref.N°	☞	Pos.
646706560	747109-5000	A	660027301	733409-0002	4	660063810	771609-0001	6	660142420	740009-8018	2	660154833	760009-1009	12
646706660	747109-2000	4	660029611	760009-1009	19	660064010	733409-5016	4	660142421	740009-8018	1	660155600	738209-0096	17
646707350	747109-6000	12	660029620	760009-1009	5	660064451	733409-0536	4	660142421	740009-8019	1	660155700	732209-1002	21
647500440	741009-0001	2	660029621	760009-1009	11	660064501	760009-1009	8	660142427	740009-8019	2	660155800	732209-1002	27
647500450	741009-0001	6	660029622	760009-1009	14	660065100	740709-0001	6	660142430	740009-8018	4	660155800	738209-0096	11
647500460	741009-0001	7	660033600	740709-0001	11	660070401	621209-9963	10	660142430	740009-8019	4	660160604	740009-0300	25
647700230	741409-0018	24	660033700	740709-0001	16	660070402	622109-0214	3	660142437	740009-8019	3	660160605	732209-1002	24
653400030	732709-0041	18	660035812	760009-1009	1	660071005	622109-0211	15	660142441	740009-8017	10	660160605	760009-1009	13
656700060	747109-3000	17	660035901	733409-0002	1	660071423	622109-0214	5	660142444	740009-8020	2	660160605	760009-7007	10
656700100	747109-4000	10	660036210	732709-0041	31	660071803	771209-6009	14	660142446	740009-8017	9	660163064	740009-0300	27
656700310	747109-5000	3	660036210	732709-0111	2	660071803	771209-6010	14	660142446	740009-8018	8	660168902	731009-0328	11
656700310	747109-5001	3	660036300	733409-0002	6	660074926	619109-9002	6	660142446	740009-8019	8	660170113	732709-0111	7
656700320	747109-2004	13	660050408	733409-0536	2	660075200	760009-1009	24	660142447	740009-8017	8	660170315	732709-0040	5
656700510	747109-2004	7	660051101	733409-3002	6	660075210	733409-0536	5	660142447	740009-8020	3	660170316	732709-0040	6
656700550	747109-5000	7	660051102	760009-1009	6	660075210	760009-1009	7	660142484	740009-8017	2	660170804	741009-0007	2
656700550	747109-5001	7	660053508	733409-5016	6	660077401	733409-5016	5	660142601	733409-3002	5	660170806	740009-0300	31
656700560	747109-5000	6	660053511	733409-5016	7	660078611	733409-0002	3	660147115	763109-0007	1	660170810	740009-0300	24
656700560	747109-5001	6	660053600	733409-0536	3	660078710	740709-0001	12	660147322	763109-0007	4	660171709	771609-1001	6
657821315	733009-0247	4	660054012	733409-5016	8	660078711	740709-0001	13	660147325	763109-0007	3	660171806	732709-0111	3
657821315	733009-0248	4	660054021	733409-5016	3	660090104	753709-0008	7	660147420	763109-0007	2	660171807	732709-0111	4
657821335	733009-0248	13	660054030	733409-3002	7	660090801	622109-0211	3	660151360	771909-0009	A	660171952	738109-1002	20
657821525	733009-0248	16	660054100	733409-3002	9	660091003	753709-0008	21	660151361	771909-0009	1	660171965	738109-1002	6
658222395	733009-0248	15	660054105	733409-5016	1	660091004	741409-0018	21	660151362	771909-0009	2	660171988	738109-1002	16
658322665	733009-0247	5	660057010	733409-3002	8	660091017	741609-0006	17	660151363	771909-0009	3	660171990	738109-1002	7
658322665	733009-0248	5	660057010	733409-5016	2	660091202	741409-0018	19	660151364	771909-0009	4	660172031	732209-1002	42
659225617	733009-0247	1.1	660057150	621009-0271	8	660091202	741609-0006	13	660151365	771909-0009	5	660172031	732709-0001	12
659225617	733009-0248	1.1	660057150	621009-0278	8	660091404	741409-0018	20	660151366	771909-0009	6	660172031	732709-0040	9
659225626	733009-0247	2	660057150	673909-0073	14	660091404	741609-0006	11	660151367	771909-0009	8	660172033	732709-0001	5
659225626	733009-0248	2	660057160	760009-1009	9	660116204	741009-0007	1	660151368	771909-0009	9	660172034	732709-0001	6
659225636	733009-0247	3	660063200	732709-0111	5	660117202	733409-0002	5	660151369	771909-0009	11	660172034	732709-0040	3
659225636	733009-0248	3	660063803	622009-9010	7	660119802	740009-0300	18	660151370	771909-0009	12	660172035	732209-1002	40
659325857	733009-0247	1.2	660063803	732709-0041	37	660135001	715109-0056	2	660151371	771909-0009	13	660172035	732709-0001	7
659325857	733009-0248	1.2	660063803	732709-0111	8	660137401	768009-0001	1	660151372	771909-0009	14	660172036	732709-0001	8
660001300	760009-1009	3	660063803	740709-0001	15	660140700	760009-1009	22	660151373	771909-0009	7	660172037	732709-0001	9
660002000	732709-0111	10	660063806	622009-9010	8	660141803	771609-0136	1	660151374	771909-0009	10	660172038	732209-1002	41
660002710	740709-0001	7	660063810	732709-0041	32	660142125	733409-3002	1	660152711	783009-1337	25	660172038	732709-0001	10
660004900	760009-1009	23	660063810	732709-0111	1	660142361	740009-8018	3	660152874	740009-0300	6	660172039	732709-0001	11
660014300	741009-0001	5	660063810	740709-0001	14	660142364	740009-8017	1	660153415	740009-0300	5	660172039	732709-0040	10



NUMERIEKE VERWIJZING

REENVIO NUMÉRICO

21/12/98

NUMERICAL CROSS-REFERENCE

004.1185

Ref.N°	☞	Pos.	Ref.N°	☞	Pos.	Ref.N°	☞	Pos.	Ref.N°	☞	Pos.	Ref.N°	☞	Pos.
660172040	732709-0001	1.1	660191817	771609-0136	4	660203101	619109-9002	4	660203302	738109-1002	19	660207106	651209-0215	31
660172041	732709-0001	1.2	660191834	730709-2015	2	660203101	621409-0377	33	660203302	738209-0096	9	660207106	651209-0216	31
660172042	732709-0001	13	660192023	732709-0111	12	660203101	622309-0319	32	660203401	619109-0189	21	660207107	617609-0017	9
660172043	732709-0001	2.1	660192024	732709-0111	6	660203101	651209-0215	28	660203401	621209-2069	4	660207107	642109-0036	6
660172044	732709-0001	2.2	660192031	740009-0300	26	660203101	651209-0216	28	660203401	627609-0026	30	660207107	642109-0036	14
660172045	732709-0001	4.1	660192045	740009-0300	17	660203101	671409-0076	8	660203402	732709-0041	3	660207107	645309-0052	5
660172046	732209-1002	29	660192074	741009-0007	3	660203101	671409-0077	8	660203411	732709-0041	6	660207110	642006-0404	26
660172046	732709-0001	4.2	660192084	740009-0322	5	660203101	738209-0096	12	660203501	642006-0404	30	660207111	747109-2004	9
660172046	732709-0040	1	660192086	783009-1337	23	660203102	715109-0056	11	660203503	642206-0106	13	660207206	622009-0211	25
660172047	732709-0001	3.1	660192103	730709-2015	4	660203102	732209-1002	30	660203507	732209-1002	9	660207206	627409-0103	17
660172048	732709-0001	3.2	660192221	730709-2015	1	660203103	738109-1002	4	660203604	642006-0109	20	660207206	641206-0185	16
660172048	732709-0040	2	660192223	732709-0111	13.1	660203148	619409-0034	10	660203907	645009-0113	3	660207206	642006-0404	31
660173209	747109-3000	10	660192226	732709-0111	13.2	660203201	621010-0352	5	660203907	645009-0113	6	660207207	620109-0261	14
660173221	732709-1143	4	660192352	740009-0300	13	660203201	621010-0355	5	660204201	768009-0001	5	660207207	633509-0069	7
660173221	732709-1144	4	660192365	730709-2015	3	660203201	622109-0211	8	660204713	627409-0103	21	660207207	633509-0070	7
660173223	732709-1143	3	660192365	731009-0328	10	660203201	622309-0319	4	660204815	642109-0036	9	660207208	620109-0261	10
660173223	732709-1144	3	660192386	760009-1009	20	660203201	671409-0076	4	660205002	785409-0010	9	660207209	642206-0106	14
660173224	732709-1144	6	660192548	740009-0300	23	660203201	671409-0076	11	660206402	747109-2003	4	660207210	641107-0072	2
660173227	732709-1143	2	660192649	740009-0300	8	660203201	671409-0077	4	660207100	732709-0041	34	660207210	641206-0180	22
660173227	732709-1144	2	660192650	740009-0300	9	660203201	671409-0077	11	660207100	732709-0060	3	660207210	641207-0074	2
660173228	732209-1002	18	660192656	740009-0322	6	660203201	753709-0008	9	660207100	738109-1002	30	660207210	641307-0070	2
660173228	732709-1143	1	660193032	733409-0002		660203202	715109-0056	6	660207100	747109-3000	9	660207213	638109-0426	5
660173228	732709-1144	1	660193035	733409-0002		660203202	732209-1002	16	660207100	747109-3000	14	660207213	638109-0427	5
660173235	732709-1143	6	660193037	733409-0002		660203202	732209-1002	31	660207100	747109-3000	21	660207214	641206-0180	8
660173235	732709-1144	5	660198901	760009-1009	25	660203202	732709-0041	10	660207106	621009-0271	7	660207214	641206-0180	12
660173257	732709-1143	5	660200509	732209-1002	23	660203202	740709-0001	5	660207106	621009-0278	7	660207214	641206-0180	16
660173265	741009-0007	6	660200511	732209-1002	25	660203202	741009-0001	4	660207106	621209-0311	7	660207214	642006-0404	35
660174211	740009-0300	19	660200511	760009-7007	9	660203202	771609-0001	1	660207106	621409-0377	5	660207214	642206-0106	22
660174215	740009-0300	20	660200600	721309-0273	3	660203205	747109-3000	16	660207106	621409-0377	22	660207287	642006-0404	21
660174309	741009-0007	5	660200811	740709-0001	8	660203301	622009-0211	10	660207106	621409-0377	24	660207287	642006-0404	37
660174955	730709-2016	2	660201105	740009-8020	8	660203301	622009-0211	15	660207106	621409-0377	28	660207287	642206-0106	19
660179314	738109-1002	13	660201106	641105-9993	4	660203301	622309-0319	26	660207106	621409-0377	39	660207288	641205-0221	14
660191100	741009-0001	3	660201106	641205-9995	4	660203301	627609-0026	25	660207106	621409-0377	43	660207288	641205-0221	18
660191415	740009-0300	7	660201106	641305-9990	4	660203301	638109-9002	4	660207106	622009-0211	19	660207291	642006-0219	(13)
660191605	740009-0300	2	660201203	730109-0059	18.07	660203301	747109-2004	14	660207106	622309-0319	15	660207292	622309-0319	11
660191606	740009-0300	4	660201913	715109-0031	2	660203302	621409-0377	10	660207106	622309-0319	25	660207406	619109-0140	21
660191607	740009-0300	3	660203100	673709-0002	6	660203302	622309-0319	6	660207106	633509-0069	9	660207406	619109-0189	7
660191615	747109-7000	9	660203100	771609-1001	9	660203302	730109-0059	18.02	660207106	633509-0070	9	660207406	619109-0189	14



NUMERIEKE VERWIJZING

REENVIO NUMÉRICO

21/12/98

NUMERICAL CROSS-REFERENCE

004.1185

Ref.N°	🔍	Pos.	Ref.N°	🔍	Pos.	Ref.N°	🔍	Pos.	Ref.N°	🔍	Pos.	Ref.N°	🔍	Pos.
660207406	619109-0189	27	660219871	642208-0051	11	660224301	651009-0263	9	660228018	641206-0185	15	660251035	619109-0189	24
660207406	621409-0377	14	660220102	747109-2004	11	660224302	617609-0017	4	660228019	620109-0261	8	660251037	620109-0261	15
660207406	627409-0103	14	660220111	622309-0319	28	660224302	617609-0061	7	660228039	620109-0261	9	660251042	619109-0189	8
660207406	627609-0026	9	660220205	621009-8028	3	660224302	672109-0103	4	660228401	621409-0377	23	660251062	641206-0180	21
660207406	627609-0026	16	660220205	633409-8503	10	660224302	738209-0096	1	660228501	633509-0069	6	660251242	619109-0140	9
660207406	633509-0069	3	660220205	715109-0056	15	660224401	622309-0319	13	660228501	633509-0070	6	660251244	642006-0319	5
660207406	633509-0070	3	660220205	747109-6000	13	660224401	627609-0026	26	660228502	620109-0261	13	660251247	642006-0404	27
660207406	641305-0072	7	660220301	621409-0377	32	660224401	638109-9002	2	660228601	620109-0261	25	660251259	642006-0110	7
660207406	642006-0216	17	660220301	633409-8503	11	660224401	651009-0241	9	660229751	621009-9995	3	660251259	642206-0061	7
660207406	651009-0241	8	660220301	747109-2004	8	660224401	651209-0215	30	660229752	741609-0006	33	660251266	641206-0180	2
660207406	651009-0263	8	660220304	651209-0215	27	660224401	651209-0216	30	660229806	771809-8002	4	660251271	642006-0404	34
660207406	713309-0016	5	660220304	651209-0216	27	660224402	622109-4204	22	660240801	747109-6000	3	660251271	642206-0106	20
660207406	713309-0017	6	660220304	747109-6000	9	660224402	633509-0069	8	660242302	715109-0056	3	660251280	641205-0221	13
660207411	715109-0056	17	660220404	747109-6000	7	660224402	738209-0096	2	660242401	641105-0184	3.3	660251286	641205-0221	15
660207413	620109-0261	7	660222202	671409-0076	1.1	660224501	621209-2068	2	660242601	671409-0076	2	660251289	642006-0404	36
660207413	642006-0319	7	660222202	671409-0077	1.1	660224501	622009-0211	12	660242601	671409-0077	2	660251314	641206-0180	11
660207414	617609-0061	11	660222202	732209-1002	3	660224501	622009-0211	18	660244601	621209-2069	6	660251315	641206-0180	13
660207414	622509-0301	4	660222202	738209-0096	7	660224502	619109-0140	6	660245204	619109-0140	8	660251732	642009-0021	3
660207414	633409-8503	13	660222202	747109-6000	5	660224502	633509-0070	8	660245426	622109-9971	4	660251732	642209-0009	3
660207414	747109-6000	4	660222301	642109-0036	5	660224503	621409-0377	4	660245901	627609-0026	19	660269854	619209-0004	55
660207415	642006-0216	10	660222301	642109-0036	12	660224503	621409-0377	27	660245902	619109-0140	20	660270403	762009-1505	4
660207519	641205-0221	21	660222302	617609-0017	7	660224503	621409-0377	42	660246101	633509-0070	2	660270501	740709-0001	2
660207521	641206-0185	4	660222302	617609-0061	9	660224601	621409-0377	38	660246201	633509-0069	2	660271027	762009-1505	23
660208600	732209-1002	6	660222302	732709-0041	17	660224701	621409-0377	21	660246401	619109-0189	26	660271105	771209-6009	23
660208607	642006-0319	3	660222302	747109-7000	4	660224902	621209-0311	6	660246402	627609-0026	8	660271105	771209-6010	23
660208607	642006-0319	12	660222304	753309-0082	1	660225304	622109-4204	21	660246406	642006-0216	9	660271905	730109-0059	9.07
660208720	641305-0072	12	660222401	732209-1002	11	660226501	641105-0184	7	660246502	619109-0189	5	660272002	732209-1002	22
660209904	771809-8002	7	660222402	747109-3000	18	660226501	641305-0072	8	660246504	627409-0103	7	660273801	732209-1002	28
660209907	619109-0140	17	660222402	760009-7007	6	660226501	642006-0216	16	660247504	638109-0426	3	660274131	740009-8020	6
660209918	747109-5000	13	660222501	621010-0352	2	660226501	713309-0016	4	660247504	638109-0426	4	660274136	730109-0059	43
660209918	747109-5001	13	660222501	621010-0355	2	660226601	641205-0221	9	660247504	638109-0427	3	660279988	730109-0059	44
660209924	673909-0073	13	660222501	622109-0211	6	660226601	713309-0017	5	660247504	638109-0427	4	660280003	730709-2016	1.3
660209925	619109-0189	22	660222501	645309-0052	4	660226701	619109-0189	12	660248101	622009-0211	27	660280041	730109-0059	46
660219751	620109-0261	22	660222501	738109-1002	29	660226702	621409-0377	13	660248302	627409-0103	16	660280110	771209-6009	24
660219763	620109-0261	3	660222502	738109-1002	10	660226801	651009-0241	7	660250045	619109-0189	16	660280110	771209-6010	24
660219787	651009-0241	17	660222602	641305-0072	3.3	660226801	651009-0263	7	660250045	627609-0026	11	660283702	730709-2016	8
660219787	651009-0263	17	660224301	621209-2068	2	660226902	732709-0041	13	660251024	642006-0404	25	660283702	760009-7007	8
660219870	642208-0051	12	660224301	622009-0211	21	660228015	641206-0185	19	660251033	619109-0140	14	660283802	731009-0083	63



NUMERIEKE VERWIJZING

NUMERICAL CROSS-REFERENCE

REENVIO NUMÉRICO

21/12/98

004.1185

Ref.N°	☞	Pos.	Ref.N°	☞	Pos.	Ref.N°	☞	Pos.	Ref.N°	☞	Pos.	Ref.N°	☞	Pos.
660284875	738109-1002	36	660292103	747109-5001	12	660331106	747109-6000	14.1	660399610	730709-2016	9	660514603	771809-8002	3
660284875	771609-1001	10	660292107	730109-0059	30.01	660331116	747109-4000	2	660399808	747109-3000	29	660514900	672109-0103	2
660284904	619409-0034	9	660292107	730109-0059	31.01	660338502	747109-5000	16	660502967	771209-0022	8	660515001	621209-2068	11
660284905	785409-0010	20	660292108	730109-0059	20.01	660338502	747109-5001	16	660506043	771209-6009	30	660515002	621209-2068	11
660284906	785409-0010	2	660292108	730109-0059	21.01	660338901	747109-2000	3	660506043	771209-6010	30	660515100	621209-0311	12
660284910	782009-0692	4	660292117	747109-3000	22	660338902	747109-2000	2	660506044	771209-6009	29	660515500	621209-0311	12
660284920	760009-7007	15	660292200	731009-0090	4.03	660339203	747109-6000	10	660506044	771209-6010	29	660515907	673809-0002	
660284921	771609-1001	7	660293000	731009-0083	60	660339204	747109-3000	7	660506063	771209-6009	32	660516002	621010-0191	5
660284923	738109-1002	2	660293102	730109-0059	8.01	660339205	747109-3000	6	660506063	771209-6010	32	660516002	673809-0002	
660284923	760009-7007	17	660293200	651209-0215	8	660339410	747109-2004	10	660506065	771209-6009	21	660516002	741609-1001	9
660284924	738109-1002	21	660293200	651209-0216	8	660375514	747109-7000	8.2	660506065	771209-6010	21	660516004	673809-0002	1
660284927	738109-1002	9	660293301	642006-0110	12	660375616	747109-7000	8.1	660507701	771209-0022	7	660516005	673809-0002	
660284935	738209-0096	10	660293301	642206-0061	12	660375632	747109-7000	8.3	660507802	771209-0022	4	660516006	741609-1001	8
660284949	760009-7007	11	660293500	642209-0009	5	660393010	747109-2001	4	660514000	621209-9963	11	660516007	741609-1001	7
660284977	732709-0041	22	660293901	673909-0073	12	660393010	747109-2002	4	660514000	753709-0008	19	660516009	741609-1001	10
660284979	740009-8020	7	660297121	641206-0185	12	660393010	747109-2003	6	660514003	741609-0006	38	660516106	621010-0191	3
660284987	785409-0014	6	660297125	642006-0109	23	660393024	747109-4000	5	660514004	622109-0211	17	660516106	621010-0352	11
660285010	783009-1337	22	660298079	731009-0083	51.05	660393030	747109-2004	4	660514100	741609-0006	38	660516106	673809-0002	
660285015	783009-1337	21	660298102	731009-0090	4.02	660393030	747109-2004	5	660514301	622109-0211	12	660516107	621010-0190	6.1
660285033	619209-0004	43	660299501	622509-0301	3	660393031	747109-2004	12	660514301	651209-0215	3	660516107	621010-0191	1
660288905	730109-0059	12.01	660299501	715109-0056	8	660393033	747109-3000	15	660514301	651209-0216	3	660516107	651209-0215	16
660288917	730109-0059	23.01	660299514	730109-0059	16.01	660393035	747109-5000	17.1	660514301	741609-0006	38	660516107	651209-0216	16
660289105	747109-3000	28	660299525	621209-2069	10	660393035	747109-5001	17.1	660514301	771209-6009	19	660516109	621010-0191	4
660290091	673709-0002	4	660299525	622009-0211	3	660393036	747109-5000	17.2	660514301	771209-6010	19	660516109	621010-0352	10
660290091	673709-0002	4	660299557	641105-0184	6	660393036	747109-5001	17.2	660514303	771009-0381	52	660516109	621010-0355	8
660290098	673709-0002	11	660299557	641305-0072	6	660393055	747109-5000	10	660514303	771009-0384	50	660516202	621010-0190	5
660290100	741009-0001	1	660299575	747109-4000	9	660393055	747109-5001	10	660514401	651209-0215	20	660516202	621010-0191	2
660290405	673709-0002	5	660299576	747109-3000	11	660393058	747109-3000	26	660514401	651209-0216	20	660516207	673809-0002	
660291000	747109-5000	15	660307630	747109-7000	1.1	660393059	747109-3000	27	660514402	771009-0381	52	660516307	732709-0133	15.2
660291000	747109-5001	15	660307635	747109-7000	2.1	660393201	747109-3000	25	660514402	771009-0384	50	660516310	732709-0133	15.1
660291900	642008-0121	4	660307735	747109-7000	3.1	660393203	747109-3000	23	660514403	771009-0303	21	660519854	771809-0901	6
660291900	642208-0064	4	660330811	747109-7000	7	660393219	747109-5000	14	660514403	771009-0381	52	660519908	771809-0901	1
660291901	730109-0059	24.01	660330828	740009-0300	22	660393219	747109-5001	14	660514403	771009-0384	50	660519913	771009-0303	3
660292003	747109-3000	4	660330835	740009-0300	12	660398750	747209-0015	1	660514502	622109-0211	17	660519913	771009-0306	56
660292101	730109-0059	9.01	660330850	740009-0300	21	660399213	740009-5000	3	660514502	771009-0303	22	660519913	771009-0381	50
660292103	747109-5000	4	660330850	747109-7000	6	660399224	740009-5000	1	660514503	622109-0211	17	660519913	771809-0901	3
660292103	747109-5000	12	660330901	747109-7000	10	660399605	747109-2004	6	660514601	619109-9002	7	660519915	771809-0901	4
660292103	747109-5001	4	660331105	747109-6000	14.2	660399606	747109-3000	30	660514603	771809-0901	2	660519916	771809-0901	5








NUMERIEKE VERWIJZING

NUMERICAL CROSS-REFERENCE

REENVIO NUMÉRICO

21/12/98

004.1185

Ref.N°		Pos.	Ref.N°		Pos.	Ref.N°		Pos.	Ref.N°		Pos.	Ref.N°		Pos.
660520152	621010-0352	1	660527059	731009-0083	51.02	660529415	731009-0090	5.02	660584225	741409-0018	18	660623504	732209-1002	39
660520265	621010-0355	1	660527061	731009-0083	51.04	660529417	731009-0090	5	660600152	641105-9993	3	660623506	619209-0004	20
660520268	621010-0352	1.1	660527066	730109-0059	36	660529487	731009-0090	6	660600152	641205-9995	3	660623508	741609-0006	35
660520282	621010-0352	1.2	660527068	731009-0083	61	660529493	731009-0083	40	660600152	641305-9990	3	660623605	622309-0319	30
660520295	771809-8006	1	660527072	730109-0059	18.01	660532618	731009-0083	56	660600701	771809-8002	8	660624101	621010-0352	15
660520316	771809-0901	7	660527075	730109-0059	18.06	660543500	747109-6000	2	660609600	768009-0001	2	660625002	621010-0352	3
660520464	771609-0136	14	660527078	730109-0059	24.03	660567601	621010-0191	14	660611600	733409-0002	2	660625002	621010-0355	3
660520470	771609-0136	12	660527088	730109-0059	23	660568407	771209-6009	25	660611603	771209-6009	31	660625006	771809-8002	5
660525106	732209-1002	34	660527088	730709-2016	5	660568407	771209-6010	25	660611603	771209-6010	31	660625600	622109-0211	7
660525106	732709-0041	21	660527089	730109-0059	37	660568410	741609-0006	40	660611603	771509-0013	4	660625800	622309-0319	3
660525108	642006-0219	7	660527093	730109-0059	21.03	660569156	771009-0381	13	660612900	723109-0013	2	660625800	747109-7000	5
660525176	627609-0026	14	660527094	730109-0059	31.03	660576001	771209-6009	27	660613400	785409-0014	7	660625802	732209-1002	5
660526424	732209-1002	8	660527095	730109-0059	20.03	660576001	771209-6010	27	660613500	730109-0059	47	660625802	738109-1002	12
660526551	730109-0059	8.04	660527102	731009-0083	59	660576915	771009-0303	14	660613500	782009-8001	11	660625804	617609-0017	8
660526578	730109-0059	38	660527847	730109-0059	6	660577512	771009-0306	45	660613600	782009-8001	10	660625804	715109-0056	4
660526588	730109-0059	18.04	660527857	730109-0059	21	660577512	771009-0306	50	660613801	783009-1337	20	660625804	730109-0059	9.03
660526592	730109-0059	13	660527858	730109-0059	20	660577512	771009-0381	12	660615800	732209-1002	7	660625804	732709-0041	16
660526713	730109-0059	12.02	660527859	730109-0059	26	660577512	771009-0381	17	660615800	732709-0041	20	660625804	747109-3000	8
660526714	730109-0059	39	660527860	730109-0059	27	660577512	771009-0384	33	660615900	732709-0060	5	660625804	747109-3000	13
660526734	731009-0083	62	660527861	730109-0059	28	660577512	771009-0384	37	660619103	642006-0319	2	660625804	747109-3000	19
660526738	730109-0059	25	660527864	730109-0059	31	660577513	621010-0190	7	660619103	642006-0319	13	660625805	642109-0036	7
660526751	731009-0083	51	660527865	730109-0059	30	660577513	741409-0018	11	660619321	642008-0105	14	660625805	642109-0036	13
660526762	730109-0059	14	660527866	731009-0083	54	660577800	741409-0018	3	660619508	768009-0001	4	660625805	645309-0052	6
660526762	731009-0083	55	660527868	730109-0059	12	660577900	621010-0355	6	660619951	641305-0072	13	660625805	732709-0041	25
660526763	731009-0083	53	660527869	730109-0059	8	660580002	740009-0300	15	660620155	747109-4000	3	660625805	732709-0060	4
660526764	731009-0083	51.01	660527884	730109-0059	24	660581014	741409-0018	27	660620261	627609-0026	13.1	660627006	738109-1002	17
660526768	731009-0083	57	660527982	730109-0059	40	660581014	741609-0006	12	660620264	641206-0180	15	660627800	621009-0271	6
660526774	730109-0059	5	660528021	731009-0328	3	660581223	741409-0018	7	660620930	619409-0034	12	660627800	621009-0278	6
660526775	730109-0059	45	660528201	741409-0018	13	660581226	741409-0018	5	660620930	785409-0010	7	660627800	621409-0377	8
660526776	730109-0059	12.03	660528625	730109-0059	9.05	660581230	741409-0018	8	660621200	782009-0692	5	660627920	621209-2069	8
660526782	730109-0059	25.01	660528922	730109-0059	9.06	660582702	740009-0300	28	660621504	715109-0056	16	660627920	622009-0211	13
660526783	730109-0059	29	660528957	731009-0090	9.02	660582705	740009-0300	10	660621510	738109-1002	5	660627920	622309-0319	5
660526786	730109-0059	30.03	660529082	730109-0059	32	660582706	740009-0300	11	660623500	617609-0061	10	660627920	622309-0319	14
660526962	730109-0059	18.05	660529124	671409-2031	9	660582923	741409-0018	26	660623500	619109-9002	2	660627920	622309-0319	21
660526980	731009-0090	9.03	660529124	731009-0328	4	660582930	741409-0018	10	660623500	621009-8028	5	660627920	651209-0215	32
660527031	731009-0090	1.02	660529183	731009-0090	5.01	660582930	741609-0006	37	660623500	715109-0056	9	660627920	651209-0216	32
660527036	731009-0090	1	660529330	730109-0059	16	660582934	741409-0018	12	660623504	621409-0377	35	660627921	619109-0189	18
660527042	731009-0090	9.01	660529382	730109-0059	9.04	660584216	741409-0018	17	660623504	633409-8503	12	660627921	730109-0059	8.02



**NUMERIEKE VERWIJZING**

**REENVIO NUMÉRICO**

21/12/98

**NUMERICAL CROSS-REFERENCE**

**004.1185**

Ref.N°	📄	Pos.	Ref.N°	📄	Pos.	Ref.N°	📄	Pos.	Ref.N°	📄	Pos.	Ref.N°	📄	Pos.
660628007	622009-0211	26	660635534	642206-0106	11	660636401	732709-0041	9	660636801	620109-0261	26	660733857	785609-0022	3
660628007	731009-0083	51.03	660635534	642206-0106	11	660636401	732709-0041	24	660637022	621010-0190	21	660733858	785609-0019	1.1
660628012	738209-0096	4	660635534	642206-0106	11	660636401	738109-1002	11	660637300	651209-0215	35	660733861	785609-0022	2
660629103	627409-0103	20	660635540	642006-0404	15.1	660636401	738209-0096	8	660637300	651209-0216	35	660733865	785609-0220	4
660629103	627609-0026	10	660635540	642006-0404	15.1	660636401	760009-7007	7	660637422	641205-0221	20	660733865	785609-0019	1
660629103	627609-0026	20	660635540	642006-0404	15.1	660636402	771809-8002	6	660637702	738109-1002	18	660733870	785609-0220	2
660629103	732709-0041	15	660635540	642006-0404	15.1	660636403	730109-0059	9.02	660638000	732209-1002	10	660733870	785609-0022	1
660629107	619109-0189	13	660635543	642006-0109	16	660636403	730109-0059	24.02	660638402	730109-0059	23.02	660733887	785609-0019	2.1
660629107	619109-0189	28	660635575	771609-0001	5	660636403	731009-0090	4.04	660638411	730109-0059	16.02	660734463	785609-0019	6
660630000	747109-5000	18	660635608	760009-7007	5	660636480	747109-5000	5	660638614	730109-0059	20.02	660734463	785609-0022	4
660630000	747109-5001	18	660636000	619409-0034	11	660636480	747109-5001	5	660638614	730109-0059	21.02	660734464	785609-0019	4.1
660630990	641206-0180	3	660636001	785409-0010	8	660636500	619109-0189	17	660640600	622009-0211	4	660734465	785609-0022	7
660630990	641206-0180	14	660636101	782009-0692	6	660636500	621209-2068	3	660640600	622309-0319	20	660734465	785609-0019	4
660630990	641206-0180	18	660636200	760009-7007	16	660636500	621409-0377	9	660672118	621010-0190	6.2	660734516	785609-0019	3.1
660631904	642206-0106	23	660636200	771609-1001	8	660636500	622009-0211	14	660678522	733409-3002	11	660734525	785609-0220	6
660632603	651009-0241	18	660636201	673709-0002	7	660636500	622309-0319	16	660681900	721309-0270	13	660734525	785609-0019	3
660632603	651009-0263	18	660636201	738109-1002	3	660636500	627609-0026	12	660681900	721309-0271	14	660734701	785409-0014	3
660632607	642006-0219	(12)	660636300	621009-8028	4	660636500	627609-0026	27	660691016	723109-0013	1	660734701	785609-0220	17
660632685	651209-0215	36	660636300	621409-0377	34	660636500	638109-9002	3	660720002	783009-0002	6	660734708	785409-0014	4
660632685	651209-0216	36	660636300	622309-0319	29	660636500	651009-0241	10	660720300	785609-0019	9	660734708	785609-0220	18
660634008	715109-0031	3	660636300	651209-0215	29	660636500	651009-0263	10	660720400	785409-0014	5	660735205	785609-0220	9
660634104	622109-9003	2	660636300	651209-0216	29	660636500	672109-0103	5	660720400	785609-0019	7	660735436	785309-1114	10
660634211	617609-0049	2	660636300	671409-0076	7	660636501	619109-0140	7	660720501	785609-0019	8	660735516	785309-1114	4
660634211	617609-0049	4	660636300	671409-0077	7	660636501	730109-0059	18.03	660720501	785609-0022	5	660738410	785609-0220	14.1
660634608	747109-3000	5	660636301	619109-9002	3	660636501	738209-0096	3	660725002	785409-0010	24	660738411	785609-0220	14.2
660634608	747109-3000	12	660636301	715109-0056	10	660636503	730109-0059	8.03	660725400	785409-0010	25	660738415	785609-0220	1.1
660634608	747109-3000	20	660636301	732209-1002	26	660636600	619109-0189	25	660727709	785409-0010	23	660738416	785609-0220	1.2
660634625	633509-0069	10	660636301	732709-0041	23	660636600	620109-0261	6	660730150	785309-1114	3	660740525	785609-0220	15
660634625	633509-0070	10	660636302	741609-0006	34	660636600	627609-0026	31	660730163	785309-1114	8	660740525	785609-0023	1A
660634626	723109-0013	3	660636400	621010-0352	4	660636600	641205-0221	10	660731403	785309-1114	5	660740530	785609-0220	16
660634701	673709-0002	8	660636400	621010-0355	4	660636601	619109-0140	10	660731403	785309-1114	5	660740530	785609-0023	1B
660634733	753709-0008	11	660636400	671409-0076	3	660636601	619109-0140	15	660731404	785309-1114	6	660740530	785609-0023	1B
660635519	731009-0083	58	660636400	671409-0076	3	660636601	619109-0140	15	660731715	785309-1114	11	660743210	785309-1114	7
660635519	731009-0083	58	660636400	671409-0077	1.2	660636601	619109-0189	9	660732500	785309-1114	1	660743301	783009-1337	18
660635534	642006-0404	15	660636400	671409-0077	3	660636601	732709-0041	2	660732501	785309-1114	2	660743302	783009-0002	1
660635534	642006-0404	15	660636400	753709-0008	8	660636614	730109-0059	30.02	660733857	785609-0019	1.2	660743303	783009-0002	2
660635534	642006-0404	15	660636401	671409-0076	1.2	660636614	730109-0059	31.02	660733857	785609-0019	2.2	660743304	783009-0002	3
660635534	642006-0404	15	660636401	715109-0056	5	660636700	642006-0404	28	660733857	785609-0019	3.2	660743305	783009-0002	4
660635534	642206-0106	11	660636401	732209-1002	4	660636700	715109-0031	6	660733857	785609-0019	4.2	660743306	783009-0002	5



NUMERIEKE VERWIJZING

REENVIO NUMÉRICO

21/12/98

NUMERICAL CROSS-REFERENCE

004.1185

Ref.N°	☞	Pos.	Ref.N°	☞	Pos.	Ref.N°	☞	Pos.	Ref.N°	☞	Pos.	Ref.N°	☞	Pos.
660743307	783009-0600	6	660750219	783009-0600	4	660756112	753309-0073	11	660763322	782009-0689	18	660777408	732709-0060	6
660743308	783009-0600	2	660750222	782009-0693	26	660756112	753309-0082	9	660763322	782009-0691	12	660777526	740009-0322	7
660744052	785509-0220	12	660750222	783009-0185	8	660756113	753309-0073	13	660763322	782009-0693	24	660779103	782009-0693	12
660744053	785509-0220	8	660750223	783009-0600	5	660756113	753309-0082	15	660763522	782009-0691	15	660779121	782009-0693	34
660744670	771609-0136	13	660750317	785409-0010	13	660756114	753309-0073	14	660763532	782009-0691	16	660784516	783509-8001	1
660744685	771609-0136	2	660750392	782009-0691	18	660756114	753309-0082	10	660763700	782009-0689	20	660785125	771609-0136	9
660744686	771609-0136	3	660750392	782009-8000	11	660756155	753309-0073	17	660763700	782009-0691	6	660790212	783009-0002	7
660744720	771609-0136	5.2	660750392	782009-8001	3	660756155	753309-0082	14	660763700	782009-0693	20	660791556	783009-1192	1
660744721	771609-0136	5.1	660750721	741009-0007	4	660756162	753709-0008	14	660763908	783509-0265	4	660791566	783009-1192	2
660744723	771609-0136	6	660750750	740009-0300	16	660757818	753309-0073	19	660763923	619409-0034	1	660791566	783009-1337	14
660744724	771609-0136	7	660750922	782009-0693	37	660757818	753309-0082	11	660764615	783509-0265	2	660791567	783009-1192	6
660744728	771609-0136	8	660751113	783009-1337	13	660757903	753309-0073	18	660764617	730709-2016	1.2	660791811	783009-1192	3
660746120	782009-0693	13	660751304	715109-0031	8	660757952	753309-0073	7	660765108	715109-0031	4	660791812	783009-1192	4
660746315	782009-0691	5	660751402	715109-0031	9	660757953	753309-0073	6	660765801	785409-0010	15	660791813	783009-1192	7
660746320	782009-0689	21	660751803	783009-1337	24	660757954	753309-0073	4	660765814	785409-0010	11	660792280	783009-1192	5
660746321	782009-0691	17	660752012	783509-7003	1	660757960	753309-0073	12	660766300	622309-9003	3	660792532	783009-0185	16
660746442	782009-0689	22	660752029	782009-0689	24	660757963	753309-0073	8	660766429	785409-0010	18	660792543	783009-0185	32
660746442	782009-0691	14	660752029	782009-0691	13	660757964	753309-0073	5	660766444	785409-0010	12	660792566	783009-0185	25
660746442	782009-0693	18	660752032	782009-0693	8	660757970	753309-0073	15	660766454	622109-9003	3	660792576	783009-0185	35
660746716	782009-0693	15	660752033	782009-0693	9	660758000	771609-0136	10	660766566	785409-0010	16	660792582	783009-0185	26
660746717	782009-0693	16	660752034	782009-0689	15	660758002	771609-0136	11	660767008	741609-0006	27	660792583	783009-0185	12
660746751	782009-0693	17	660752034	782009-0693	4	660758605	753709-0008	6	660767009	741609-0006	27	660792700	782009-0693	25
660746796	783009-1337	19	660752042	782009-0689	19	660758629	753709-0008	13	660767016	785409-0010	17	660792700	783009-0185	37
660749203	785409-0010	3	660752042	782009-0691	2	660758630	753709-0008	12	660767097	771209-6009	17	660792705	783009-0185	13
660749301	785409-0010	5	660752042	782009-0693	30	660758632	753709-0008	15	660767097	771209-6010	17	660792706	783009-0185	10
660749502	785409-0010	4	660752060	782009-0693	40	660758633	753709-0008	2	660768202	782009-0693	36	660792710	783009-0185	14
660749506	785409-0010	10	660752200	782009-0689	13	660758634	753709-0008	3	660768207	782009-0691	29	660792711	783009-0185	19
660749811	782009-0693	7	660753020	619409-0034	6	660758639	753709-0008	1	660768208	782009-0691	41	660792712	783009-0185	20
660750160	619409-0034	2	660753841	753309-0082	2	660758640	753709-0008	16	660768211	782009-0689	7	660792713	783009-0185	33
660750210	783009-0185	4	660753842	753309-0082	3	660760912	783509-0265	1	660768211	782009-0693	22	660792714	783009-0185	21
660750211	783009-0185	7	660753843	753309-0073	2	660760918	782009-0692	3	660768212	782009-0689	9	660792721	783009-0185	34
660750212	782009-0693	28	660753844	753309-0073	1	660761409	783009-0185	2	660768605	782009-0693	11	660792725	783009-0185	23
660750212	783009-0185	1	660753846	753309-0073	21	660761622	619409-0034	4	660768808	782009-0693	27	660792727	783009-0185	41
660750213	783009-0185	6	660756017	753309-0082	13	660761627	619409-0034	3	660775007	785409-0010	19	660792729	783009-0185	22
660750214	783009-0185	3	660756025	753709-0008	18	660761628	619409-0034	5	660775010	785409-0010	14	660792731	783009-0185	24
660750215	783009-0185	5	660756041	753309-0073	3	660762656	782009-0693	39	660776200	715109-0031	10	660792733	783009-0185	15
660750217	783009-0600	1	660756104	753309-0073	20	660763000	782009-0693	38	660777100	715109-0031	1	660792735	783009-0185	38
660750218	783009-0600	3	660756104	753309-0082	12	660763304	782009-0691	7	660777408	732209-1002	17	660792736	783009-0185	27



NUMERIEKE VERWIJZING

REENVIO NUMÉRICO

21/12/98

NUMERICAL CROSS-REFERENCE

004.1185

Ref.N°	☞	Pos.	Ref.N°	☞	Pos.	Ref.N°	☞	Pos.	Ref.N°	☞	Pos.	Ref.N°	☞	Pos.
660792738	783009-0185	39	715275609	762009-2002	21	752034541	621010-0352	9	L337190067	642006-0109	6	N508080003	642008-0114	5
660792742	783009-0185	11	715275610	762009-2002	23	752034541	621010-0355	9	L337190067	642006-0109	6	N508080003	642208-0051	6
660792745	783009-0185	18	715275611	762009-2002	B	773388501	785509-0220	5	L337190094	642006-0109	5	N508080003	642208-0067	3
660864979	642006-0110	14	715276007	762009-1505	14	773388501	785609-0019	2	L337190094	642006-0109	5	N508080003	642208-0067	5
660864979	642206-0061	14	715276501	762009-2001	4	775601801	753709-0008	10	L380702202	642006-0109	13	N508080003	642208-0068	5
660870910	622109-0211	1.2	715276501	762009-2002	4	776820701	782009-0691	23	L562790273	642006-0109	7	N508080004	642008-0114	3
660930506	673809-0002		715276504	762009-2001	2	776820702	782009-0691	24	L562890369	642006-0110	1	N508080004	642208-0068	3
660931105	673809-0002		715276504	762009-2002	2	776820703	782009-0691	26	L562890369	642206-0061	1	N508100002	642008-0105	3
660931703	673809-0002		715276505	762009-2001	3	776820704	782009-0691	22	N442016194	642006-0109	4	N508100002	642208-0051	3
660933005	672109-0103	7	715276505	762009-2002	3	776820705	782009-0691	30	N442016195	642006-0109	3	N508110004	642008-0113	6
660933005	673809-0002		715276506	762009-2001	5	776820706	782009-0691	27	N442050057	642006-0109	9	N508110004	642008-0114	6
663551538	733009-0247	8	715276506	762009-2002	5	776820707	782009-0691	21	N443010159	642006-0110	4	N508110004	642208-0067	6
663551538	733009-0248	7	715276507	762009-2001	6	776820708	782009-0691	28	N455010113	642006-0110	5	N508110004	642208-0068	6
663555798	733009-0247	10	715276507	762009-2002	6	776820709	782009-0691	20	N495010012	642006-0109	15	N508205020	642008-0113	2
663555798	733009-0248	9	715276508	762009-2001	7	776820801	782009-0691	32	N495010012	642006-0111	1	N508205020	642208-0067	2
714732201	763109-0007	5	715276508	762009-2002	7	776820802	782009-0691	39	N507100126	642009-0021	2	N508205021	642008-0114	2
715275002	762009-1505	1	715276509	762009-2001	8	776820803	782009-0691	36	N507100127	642009-0021	1	N508205021	642208-0068	2
715275007	762009-1505	6	715276510	762009-2001	9	776820804	782009-0691	37	N508026003	642008-0104	2	N508206004	642008-0113	1
715275011	762009-1505	10	715276511	762009-2001	10	776820805	782009-0691	38	N508026003	642208-0060	2	N508206004	642208-0067	1
715275012	762009-1505	11	715276512	762009-2001	11	776820806	782009-0691	34	N508026004	642008-0104	3	N508206009	642008-0114	1
715275013	762009-1505	12	715276513	762009-2001	12	776820807	782009-0691	33	N508026004	642208-0060	3	N508206009	642208-0068	1
715275014	762009-1505	13	715276513	762009-2002	12	776820808	782009-0691	35	N508026007	642008-0104	4	N508220001	642008-0105	8
715275016	762009-1505	15	715276514	762009-2001	13	776820809	782009-0691	40	N508026007	642208-0060	4	N508220001	642208-0051	8
715275017	762009-1505	16	715276514	762009-2002	13	920915179	772309-7000	10	N508026009	642008-0104	5	N508220003	642008-0105	4
715275018	762009-1505	17	715276515	762009-2001	14	CU3025153	617609-0017	3	N508026009	642208-0060	5	N508220003	642208-0051	4
715275501	762009-1010	3	715276516	762009-2001	15	CU3073691	622109-9971	5	N508030009	642006-0110	6	N521200023	622109-0214	9
715275501	762009-2001	A	715276516	762009-2002	15	CU3820470	617609-0061	5	N508030009	642206-0061	6	N904900605	642006-0109	19
715275502	762009-2001	B	715276517	762009-2001	16	CU3821684	631109-0138	10	N508046061	642008-0105	1	N907110671	642006-0109	18
715275601	762009-2001	1	715276517	762009-2002	16	CU3883472	617609-0061	6	N508046061	642208-0051	1	N907110672	642006-0109	18
715275601	762009-2002	1	715276518	762009-2001	17	L012890133	642008-0105	10	N508046062	642008-0105	2	N907110673	642006-0109	18
715275602	762009-1010	6	715276518	762009-2002	17	L012890133	642208-0051	10	N508046062	642208-0051	2	N907110674	642006-0109	18
715275602	762009-2002	A	715276519	762009-2001	18	L014944813	642008-0105	12	N508046063	642008-0104	1	N907110675	642006-0109	18
715275603	762009-2002	14	715276519	762009-2002	18	L017344816	642008-0105	11	N508046063	642208-0060	1	N907110676	642006-0109	18
715275604	762009-2002	8	715276520	762009-2001	19	L160206711	642009-0021	6	N508046064	642008-0104	1	N907110677	642006-0109	18
715275605	762009-2002	9	715276520	762009-2002	19	L215690066	642009-0021	5	N508046064	642208-0060	1	N907110678	642006-0109	18
715275606	762009-2002	10	715276521	762009-2001	20	L324990016	642006-0110	9	N508080003	642008-0105	6	N907110679	642006-0109	18
715275607	762009-2002	11	715276521	762009-2002	20	L324990016	642206-0061	9	N508080003	642008-0113	3	N907110941	642006-0109	12
715275608	762009-2002	22	717080603	740009-0300	32	L328190017	642006-0109	17	N508080003	642008-0113	5	N907700096	642006-0109	10



NUMERIEKE VERWIJZING

REENVIO NUMÉRICO

21/12/98

NUMERICAL CROSS-REFERENCE

004.1185



Ref.N°	☞	Pos.	Ref.N°	☞	Pos.	Ref.N°	☞	Pos.	Ref.N°	☞	Pos.	Ref.N°	☞	Pos.
N960020329	642006-0109	25	☞621209....	671109-2052	1	☞747109....	747101-0001	11						
N960020368	642006-0109	24	☞634209....	782009-0693	35	☞783009....	783009-1337	1						
N962100367	620109-0261	18	☞634209....	783009-1337	11	☞783009....	783009-1337	2						
N978500335	642006-0109	21	☞641107....	641105-0184	10	☞783509....	782009-0693	23						
NST1207A	753709-0008	17	☞641207....	641205-0221	11									
NST1269	621209-9963	3	☞641307....	641305-0072	14									
NST1390	762009-1505	2	☞642006....	642006-0216	8									
NST1390	771509-0013	10	☞642008....	642008-0105	7									
NST1416	762009-1010	2	☞642109....	642108-0201	29									
NST1416	762009-1010	5	☞642208....	642208-0051	7									
NST1428	642006-0319	8	☞645009....	642106-0091	14									
NST1428	740009-8020	4	☞672109....	671109-2052	2									
NST1436	731009-0090	4.01	☞730109....	730001-0114	1									
NST1438	747109-7000	1	☞730709....	730001-0114	2									
NST1438	747109-7000	2	☞730709....	730001-0114	3									
NST1439	747109-7000	3	☞731009....	730001-0114	4									
NST1445	673709-0002	10	☞731009....	730001-0114	5									
NST1765	642005-0140	1	☞731009....	730001-0114	6									
NST1770	642205-0145	1	☞731009....	731009-0083	50									
NST1982	772109-5001		☞731009....	731009-0328	6									
NST2007	733009-0248	14.2	☞732709....	732709-0041	1									
NST2019	762009-1505	A	☞732709....	732709-0041	7									
NST2038	782009-0692	7	☞732709....	732709-0041	14									
NST2038	783009-0185	36	☞732709....	732709-0041	19									
NST2039	762009-1505	19	☞732709....	732709-0060	1									
NST2039	785409-0010	6	☞733009....	733409-3002	10									
Z368030126	651009-0241	12	☞733409....	733409-0002	8									
Z368030126	651009-0263	12	☞740009....	740009-0300	1									
Z632002144	651309-9996	8	☞747109....	747101-0001	1									
Z632140102	651309-9996	5	☞747109....	747101-0001	2									
Z632141102	651309-9996	4	☞747109....	747101-0001	3									
Z632319110	651309-9996	15	☞747109....	747101-0001	4									
Z632362114	651309-9996	1	☞747109....	747101-0001	5									
Z770020013	651009-0241	22	☞747109....	747101-0001	6									
Z770020013	651009-0263	22	☞747109....	747101-0001	7									
Z770023002	651009-0241	13	☞747109....	747101-0001	8									
Z770023002	651009-0263	13	☞747109....	747101-0001	9									
Z770032935	651309-9996	7	☞747109....	747101-0001	10									



NUMERIEKE VERWIJZING

REENVIO NUMÉRICO

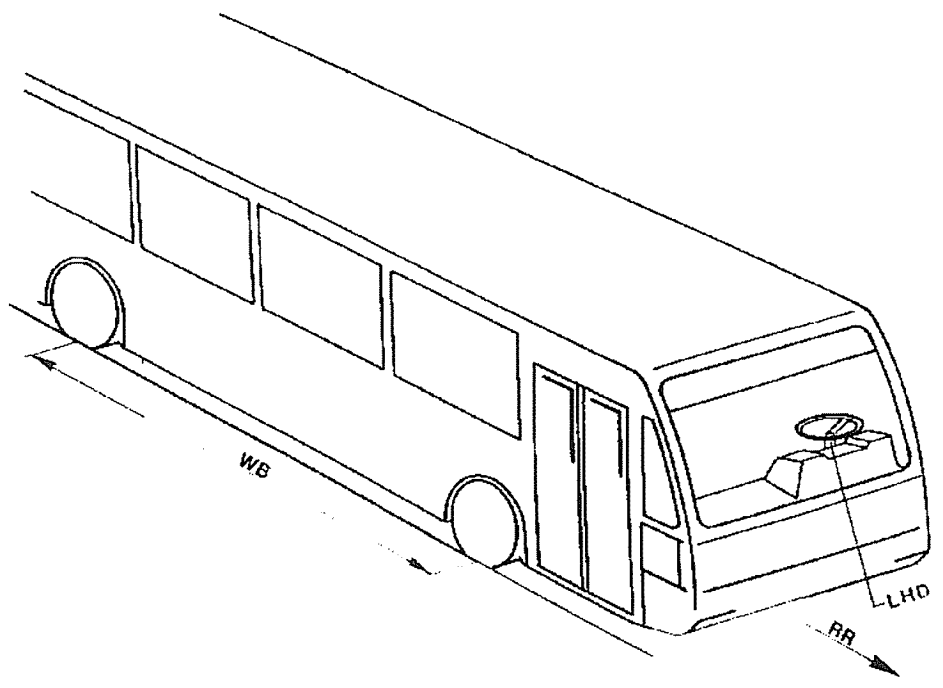
21/12/98

NUMERICAL CROSS-REFERENCE

004.1185


? = RR  
 LHD  
 WB  
 ... }

? = POS kg  
 Q. # STK  
 Ref. (RAL ...)  
 N° MAT = BR  
 Spec. ...



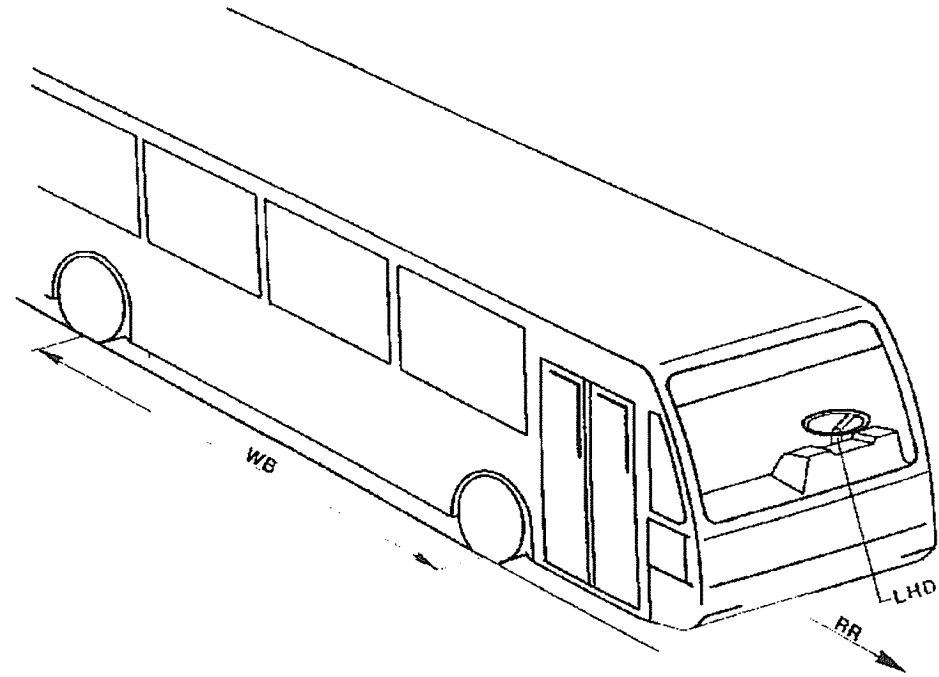
Pos.	Q.	Ref. N°	Spec.
	KG #STK	00 000	(RAL...) MAT-BR



Pos.	Q.	Ref. N°	Benaming	Description	Denominación	Spec.
		#...	Naar behoefte	As needed	Según necesidad	
		(B)	Blauw	Blue	Azul	
		(BR)	Bruin	Brown	Marron	
		(GE)	Geel	Yellow	Amarillo	
		(GN)	Groen	Green	Verde	
		(GS)	Grijs	Grey	Gris	
		(O)	Oranje	Orange	Naranja	
		(R)	Rood	Red	Rojo	
		(RAL XX)	RAL kleur ref. XX	Color RAL ref. XX	Color RAL ref. XX	
		(RO)	Roze	Pink	Rosa	
		(T)	Transparant	Transparant	Transparente	
		(V)	Violet	Violet	Violeta	
		(W)	Wit	White	Blanco	
		(XX-YY)	Kleurencombinatie XX-YY	Combination of colours XX-YY	Combinación de colores XX-YY	
		(Z)	Zwart	Black	Negro	
		A	Ampère	Ampère	Amperio	
		ABS	Anti blokkeer systeem	Anti brake lock system	Sistema antibloqueo de ruedas	
		AC	Klimaatregeling	Interior climate control	Climatización	
		ASR	Anti doorslip systeem	Antiskid system	Sistema antipatinaje de ruedas	
		Atu	Overdruk	Overpressure	Sobrepresión	
		b.	Breedte	Width	Ancho	
		CH-XX→	Vanaf chassis nr. XX	With effect from chassis n° XX	Desde n° bastidor XX (incluido)	
		d.	Dikte	Thickness	Espesor	
		DAT-XX→	Vanaf konstruktiedatum XX	With effect from construction date XX	Desde fecha de construcción XX	
		DIN	Duitse Industrie Norm	German Industrial Standard	Norma Industrial Alemana	
		EV	Elektrisch verwarmd	Electrically heated	Calentado eléctricamente	
		F	Vrouwelijk	Female	Hembra	
		g	Gram	Gram	Gramo	
		h.	Hoogte	Height	Altura	
		kg	Kilogram	Kilogram	Kilogramo	
		km/h	Kilometer per uur	Kilometer/hour	Kilómetro/hora	
		kW	Kilowatt	Kilowatt	Kilovatio	
		l	Liter	Liter	Litro	
			<b>AFKORTINGEN</b>		<b>ABREVIACIONES</b>	
			<b>ABBREVIATIONS</b>			
						<b>005-1</b>


? = RR  
 LHD  
 WB  
 ...

? = POS      kg  
 Q.            # STK  
 Ref.         (RAL ...)  
 N°            MAT = BR  
 Spec.        ...



Pos.	Q.	Ref. N°	Spec.
	KG #STK	00 000	(RAL...) MAT-BR

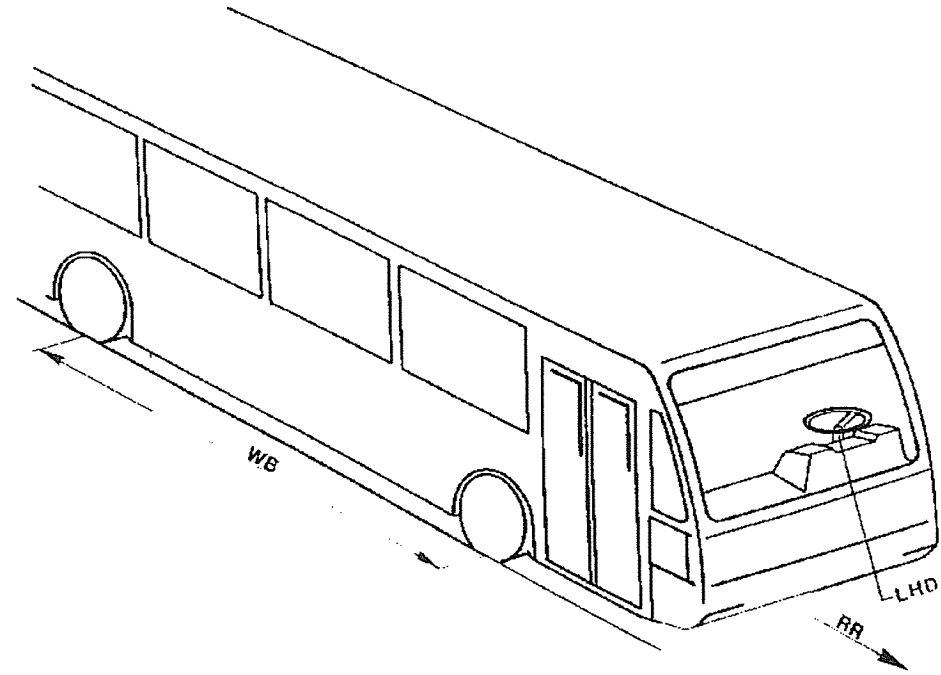


Pos.	Q.	Ref. N°	Benaming	Description	Denominación	Spec.
		I.	Lengte	Length	Longitud	
		LHD	Voertuig stuur links	Left hand drive	Dirección a la izquierda	
		Li	Links	Left(hand)	Izquierda	
		Lk	Levering klant	Supplied by customer		
		Lz	Samengedrukte lengte	Compressed length	Longitud comprimida	
		M	Mannelijk	Male	Macho	
		m.	Meter	Meter	Metro	
		mA	Milliampere	Milliampere	Miliamperio	
		MAT:AL	Aluminium	Aluminium	Aluminio	
		MAT:BR	Brons	Bronze	Bronce	
		MAT:CU	Koper	Copper	Cobre	
		MAT:H	Hout	Wood	Madera	
		MAT:IN	Roestvrij staal	Stainless steel	Acero inoxidable	
		MAT:P	Kunststof	Synthetic material	Materia sintética	
		MAT:R	Rubber	Rubber	Caucho	
		MAT:SI	Siliconen	Silicone	Silicona	
		MAT:ST	Staal	Steel	Acero	
		MAX	Maximum	Maximum	Máximo	
		MIN	Minimum	Minimum	Mínimo	
		mm	Millimeter	Millimetre	Milímetro	
		mph	Mijlen per uur	Miles/hour	Millas/hora	
		MT	Merkteken	Mark	Marca	
		m <sup>2</sup>	Vierkante meter	Square meter	Metro cuadrado	
		NG	Normaal gesloten	Normally closed	Normalmente cerrado (-a)	
		NO	Normaal open	Normally open	Normalmente abierto (-a)	
		NST	Niet afzonderlijk leverbaar	Parts not stocked as spare	Pieza no suministrada suelta	
		NV	Niet voorgesteld	Not shown	No ilustrado	
		N°	Nummer	Number	Número	
		OS	Overmaat	Oversize	Sobremedida	
		Pos.	Post	Item	Marca	
		PSI	Pond per vierkante duim	Pounds/square inch	Libras por pulgador cuadrada	
		Q.	Aantal/hoeveelheid	Number of/quantity	Número de/cantidad	
		r	Overbrengingsverhouding	Ratio	Relación de transmisión	
		Re	Rechts	Right(hand)	Derecha	
			<b>AFKORTINGEN</b>		<b>ABREVIACIONES</b>	
			<b>ABBREVIATIONS</b>			
						<b>005-1</b>

? = RR  
 LHD  
 WB  
 ... }


? = POS      kg  
 Q.          # STK  
 Ref.        (RAL ...)  
 N°         MAT = BR  
 Spec.      ...

}



Pos.	Q.	Ref. N°	Spec.
	KG #STK	00 000	(RAL...) MAT-BR



Pos.	Q.	Ref. N°	Benaming	Description	Denominación	Spec.
		Ref.	Referentie	Reference	Referencia	
		RHD	Voertuig stuur rechts	Right hand drive	Dirección a la derecha	
		RR	Rijrichting	Driving direction	Sentido de marcha	
		SDRD	Schroefdraad	Screw thread	Rosca de tornillo	
		Spec.	Specificatie	Specification	Especificación	
		STD	Standaard	Standard	Standard	
		STK	Stuk	Piece	Pieza	
		T/min	Toeren per minuut	Revolutions per minute	Revoluciones por minuto	
		V	Volt	Volt	Voltio	
		W	Watt	Watt	Vatio	
		WB	Wielbasis	Wheelbase	Distancia entre ejes	
		z	Aantal tanden	Number of teeth	Número de dientes	
		→CH-XX	Tot en met chassis nr. XX	Up to chassis n° XX (included)	Hasta n° bastidor XX (incluido)	
		→DAT-XX	Tot en met konstruktie datum XX	Up to construction date XX (included)	Hasta fecha de construcción XX (incluida)	
		☞XX	Zie XX	See XX	Vea XX	
		†	Onderdeel vervallen/vervangen	Superseded part	Parte sustituida	
		∅	Diameter	Diameter	Diámetro	
			<b>AFKORTINGEN</b>		<b>ABREVIACIONES</b>	
			<b>ABBREVIATIONS</b>			
						<b>005-1</b>


ITEM NO.	DESCRIPTION
BUSU 96	M11-400E+
AD 2034	PULLEY, ACCESSORY DRIVE
AP 8089	APPROVAL, AGENCY
BR 2033	BREATHER, CRANKCASE
CA 2017	PLUMBING, AIR CLEANER
CC 2087	PLUMBING, CPR COOLANT
CI 2020	ARRANGEMENT, CPR AIR INLET
CP 2046	COMPRESSOR, AIR
DA 2078	DAMPER, VIBRATION
DF 2029	DRIVE, FRO GER TRA ACC
DI 2016	LOCATION, DRAIN
DO 2023	SOFTWARE, CUS INTERFACE
DP 2019	DRIVE, FUEL PUMP
EB 2072	BRAKE, ENGINE
EC 2003	THERMOSTAT
EM 2037	SUPPORT, FRONT ENGINE
FA 2118	DRIVE, FAN
FF 2113	FILTER, FUEL
IH 2156	HOUSING, FLYWHEEL
FP 2072	COUPLING, FUEL PUMP
FR 2376	RATING, FUEL
FV 2008	VALVE, FUEL SHUTOFF
FW 2503	FLYWHEEL
IC 2012	CONNECTION, AIR INTAKE
IT 2001	CONNECTION, AIR TRANSFER
LA 2036	ARRANGEMENT, LIFTING
LC 2044	COOLER, ENGINE OIL
LF 2028	FILTER, FUEL FLOW OIL
LP 2006	PUMP, LUBRICATING OIL
OB 2245	ARRANGEMENT, OIL FILL
OP 2059	PAN, OIL
PU 2004	PULLEY, ACCESSORY DRIVE
SK 2001	ARRANGEMENT SHIPPING
SM 2008	MOUNTING, STARTING MOTOR
SS 2011	PAINT
ST 2001	MOTOR, STARTING
TB 2180	ARRANGEMENT, TURBOCHARGER
TH 2055	HOUSING, THERMOSTAT
VC 2070	COVER, VALVE
WF 2031	RESISTOR, CORROSION
WH 2040	PLUMBING, OIL COOLER WATER
WP 2020	PUMP, WATER
WR 2039	ACCESSORIES WIRING
XS 2017	CONNECTION, EXHAUST OUTLET

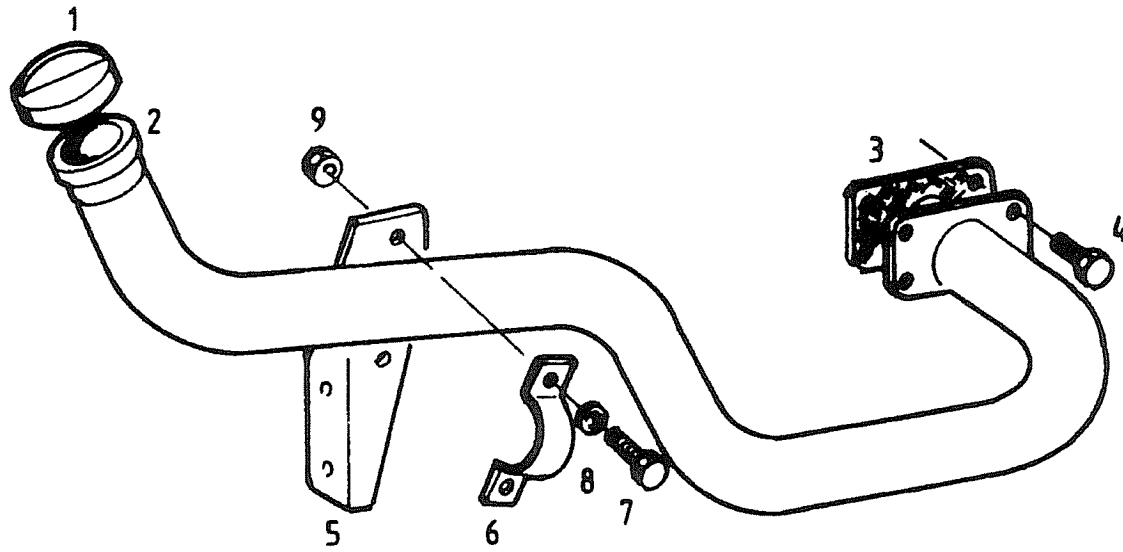
MOTOR MOTEUR. CUMMINS M11 ENGINE
--




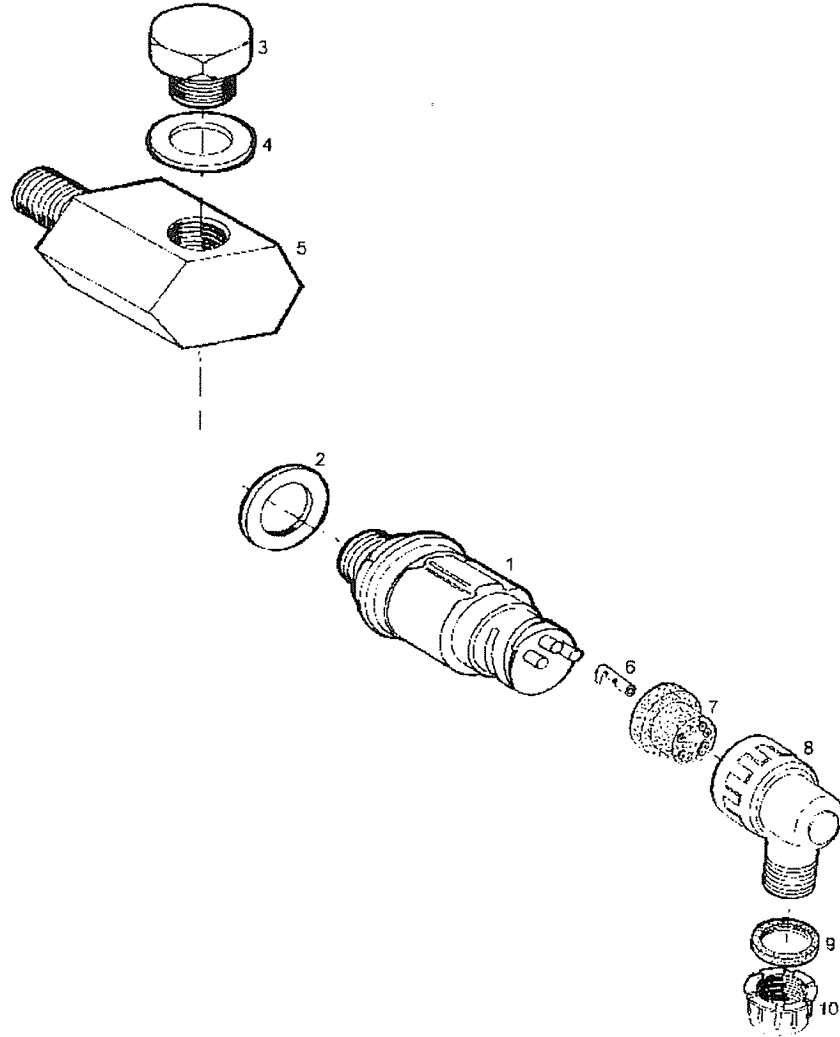
611009-0311



Pos.	Q.	Ref. N°	Benaming	Description	Denominación		Spec.
1	1	10568106	Motor	Engine	Motor		400PK
			MOTOR		MOTOR		<small>21/12/98</small> <b>W/ JAKE BRAKE</b>
			ENGINE				<b>611009-0311</b>




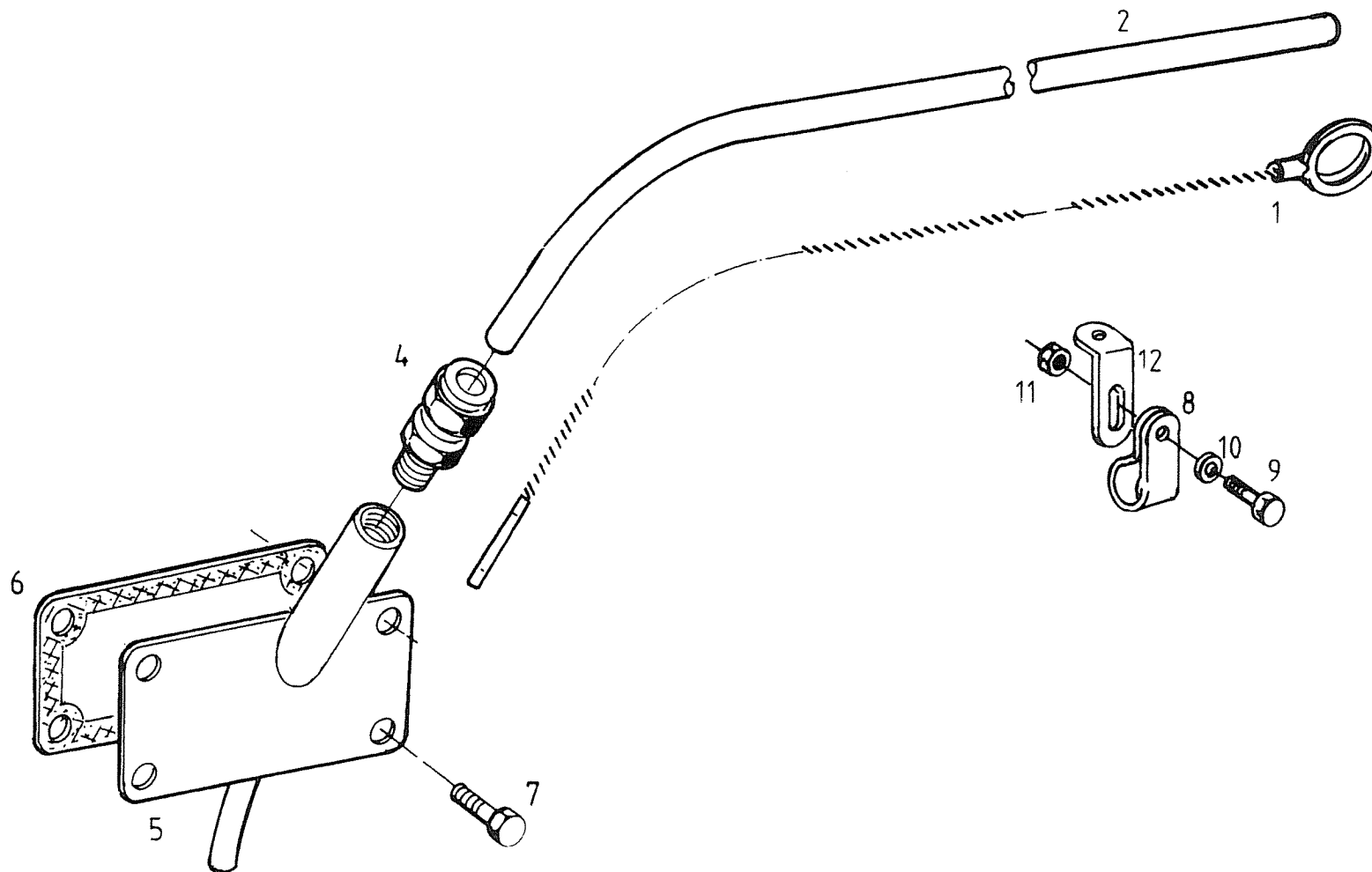
Pos.	Q.	Ref. N°	Benaming	Description	Denominación	Spec.
1	1	631300980	Vuldop	Filler cap	Tapón de llenado	
2	1	611301300	Buis	Pipe	Tubo	
3	1	CU3025153	Pakking	Packing	Empaquetadura	
4	4	660224302	Bout	Screw	Tornillo	DIN 933 M10x20
5	1	611301750	Steun	Bracket	Soporte	
6	1	637100860	Klem	Clamp	Grapa	Ø38
7	2	660222302	Bout	Screw	Tornillo	DIN 933 M8x20
8	2	660625804	Sluitring	Plain washer	Arandela plana	DIN 125 A8,4
9	2	660207107	Borgmoer	Lock nut	Tuerca de frenado	DIN 980 M8x1,25 K=8
			MOTORSMERING		LUBRICACION DEL MOTOR	
			ENGINE LUBRICATION		617609-0017	



**VANHOOL**


617609-0049

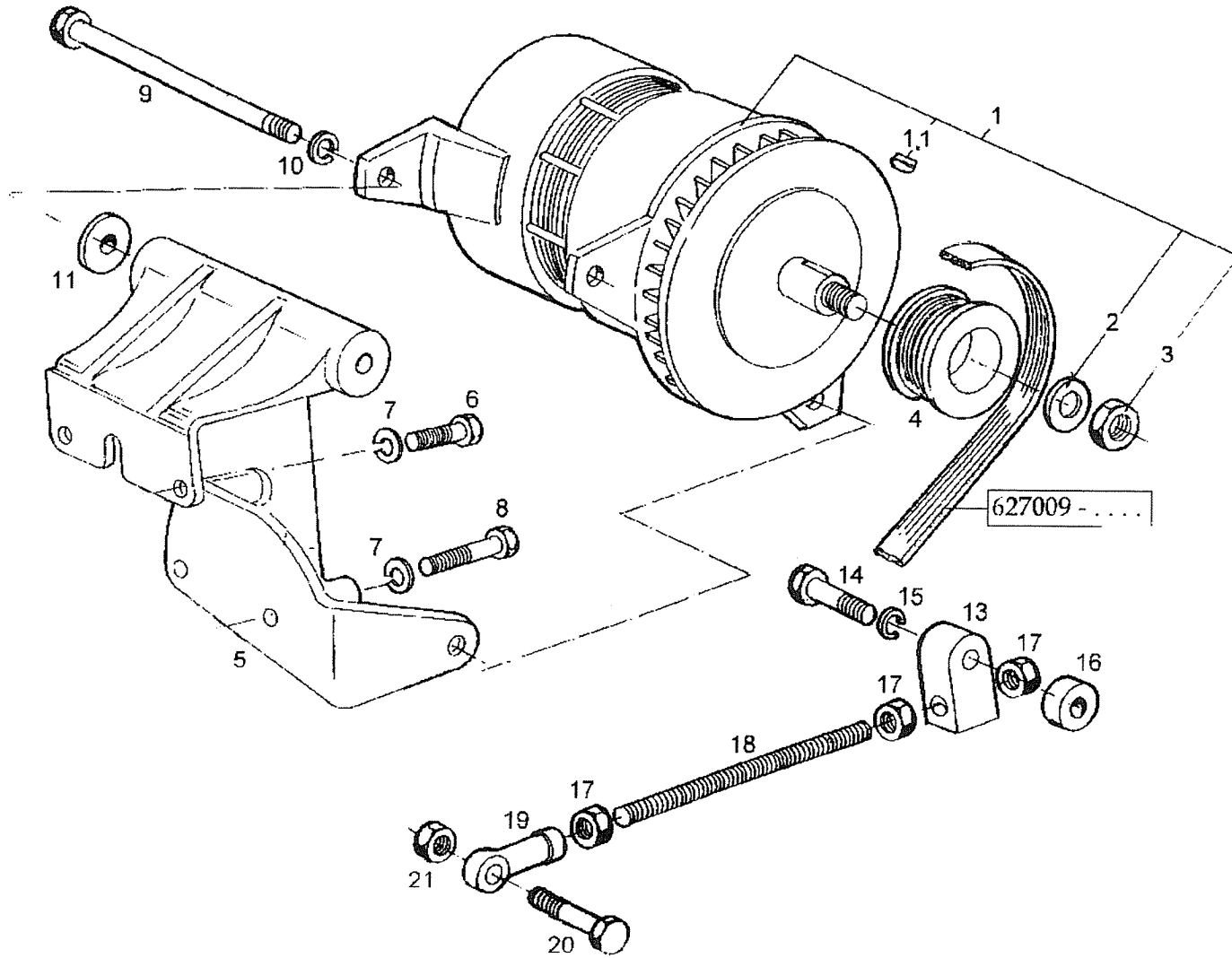
Pos.	Q.	Ref. N°	Benaming	Description	Denominación	Spec.
1	1	631404090	Oliedrukgever	Oil pressure sensor	Captador de presión de aceite	
2	1	660634211	Dichting	Seal	Junta estanqueidad	∅18x24x1,5 MAT:CU
3	1	637310070	Schroefplug	Screw-in plug	Tornillo de obturación	M18x1,5
4	1	660634211	Dichting	Seal	Junta estanqueidad	∅18x24x1,5 MAT:CU
5	1	617300600	Verloopnippel	Adaptor	Reducción	1/4"NPT-M18x1,5
6	3	636200280	Kabelschoen	Cable shoe	Terminal de cable	
7	1	636200270	Dichting	Seal	Junta estanqueidad	
8	1	636200260	Wartelmoer	Coupling nut	Tuerca de acoplamiento	
9	1	10518521	Dichtingsring	Sealing washer	Arandela de cierre	
10	1	637409320	Moer	Nut	Tuerca	
			MOTORSMERING: TOEBEHOREN		LUBRICACION MOTOR: ACCESORIOS	21/12/98 CUMMINS
			ENGINE LUBRICATION: ACCESSORIES			617609-0049



**VANTHOOL**

617609-0061

Pos.	Q.	Ref. N°	Benaming	Description	Denominación	Spec.
1	1	10522953	Peilstok	Dip stick	Varilla del nivel	
2	1	10522955	Buis	Pipe	Tubo	
4	1	637318080	Koppeling	Coupling	Racor	3/4" UNF-Ø12
5	1	CU3820470	Deksel	Cover	Tapa	
6	1	CU3883472	Pakking	Packing	Empaquetadura	
7	4	660224302	Bout	Screw	Tornillo	DIN 933 M10x20
8	1	637100090	Klem	Clamp	Grapa	
9	1	660222302	Bout	Screw	Tornillo	DIN 933 M8x20
10	1	660623500	Sluitring	Plain washer	Arandela plana	DIN 125 6,4x12x1,5
11	1	660207414	Borgmoer	Lock nut	Tuerca de frenado	DIN 980 M6x1,00 K=8
12	1	611301550	Steun	Bracket	Soporte	
			MOTORSMERING		LUBRICACION DEL MOTOR	21/12/98 CUMMINS
			ENGINE LUBRICATION			617609-0061

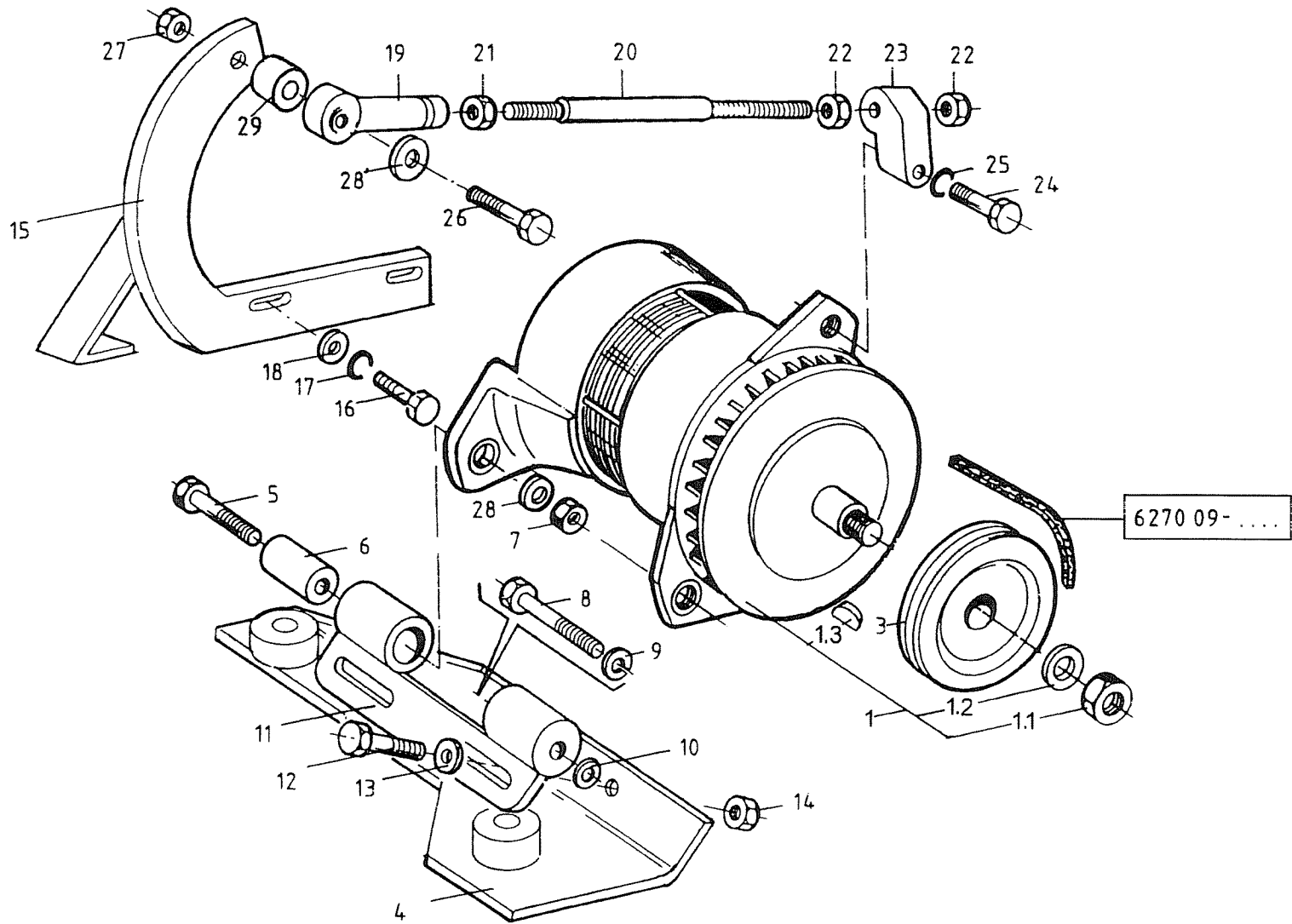



619109-0140

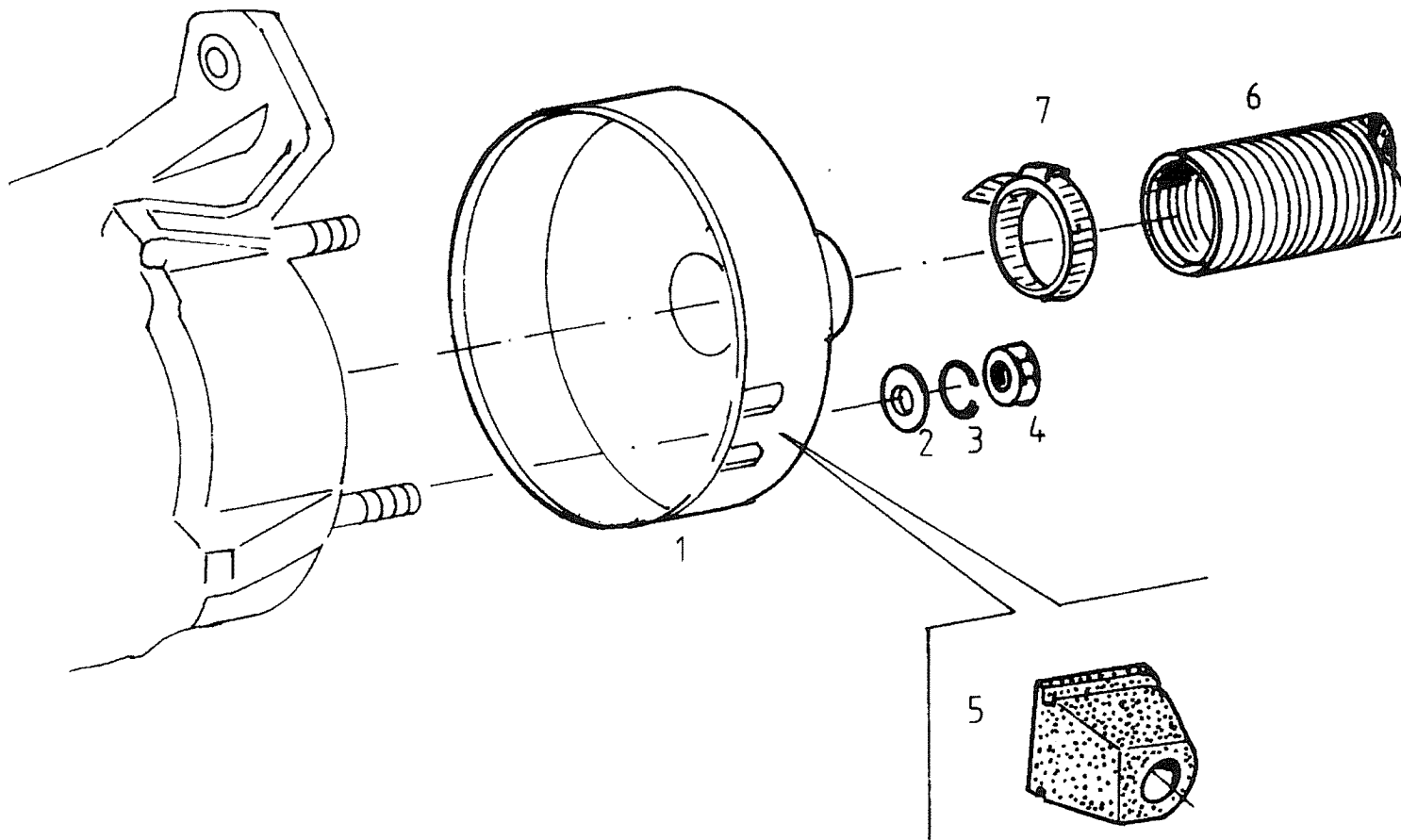


Pos.	Q.	Ref. N°	Benaming	Description	Denominación	Spec.
1	1	636302730	Alternator	Alternator	Alternador	120A
1.1	*1	636302690	Spie	Key	Chaveta	
2	*1	636302680	Veerring	Lock washer	Arandela elástica	DIN 137 B27
3	*1	636302670	Moer	Nut	Tuerca	M27x1,5
4	1	616304570	Riemschijf	Belt pulley	Polea de correa	
5	1	10575224	Steun	Bracket	Soporte	
6	2	660224502	Bout	Screw	Tornillo	DIN 933 M10x30
7	4	660636501	Veerring	Lock washer	Arandela elástica	DIN 127 A10
8	2	660245204	Bout	Screw	Tornillo	DIN 931 M10x80
9	1	660251242	Bout	Screw	Tornillo	DIN 960 M12x1,5x220
10	1	660636601	Veerring	Lock washer	Arandela elástica	DIN 127 Ø12
11	1	616302790	Ring	Ring	Anillo	Ø13xØ40x2
13	1	616303560	Scharnier	Hinge	Bisagra	
14	1	660251033	Bout	Screw	Tornillo	DIN 960 M12x1,5x65
15	1	660636601	Veerring	Lock washer	Arandela elástica	DIN 127 Ø12
16	1	616305040	Afstandsring	Spacer ring	Anillo separador	
17	3	660209907	Moer	Nut	Tuerca	DIN 934 M12 MAT:IN
18	1	10611379	Stang	Bar	Barra	M12x150mm
19	1	634303230	Gewricht	Articulation	Articulación	Ø12
20	1	660245902	Bout	Screw	Tornillo	DIN 931 M12x45
21	1	660207406	Borgmoer	Lock nut	Tuerca de frenado	DIN 980 M12x1,75
			<b>ALTERNATOR</b>	<b>ALTERNADOR</b>		21/12/98 <b>Cummins</b>
			<b>ALTERNATOR</b>			<b>619109-0140</b>






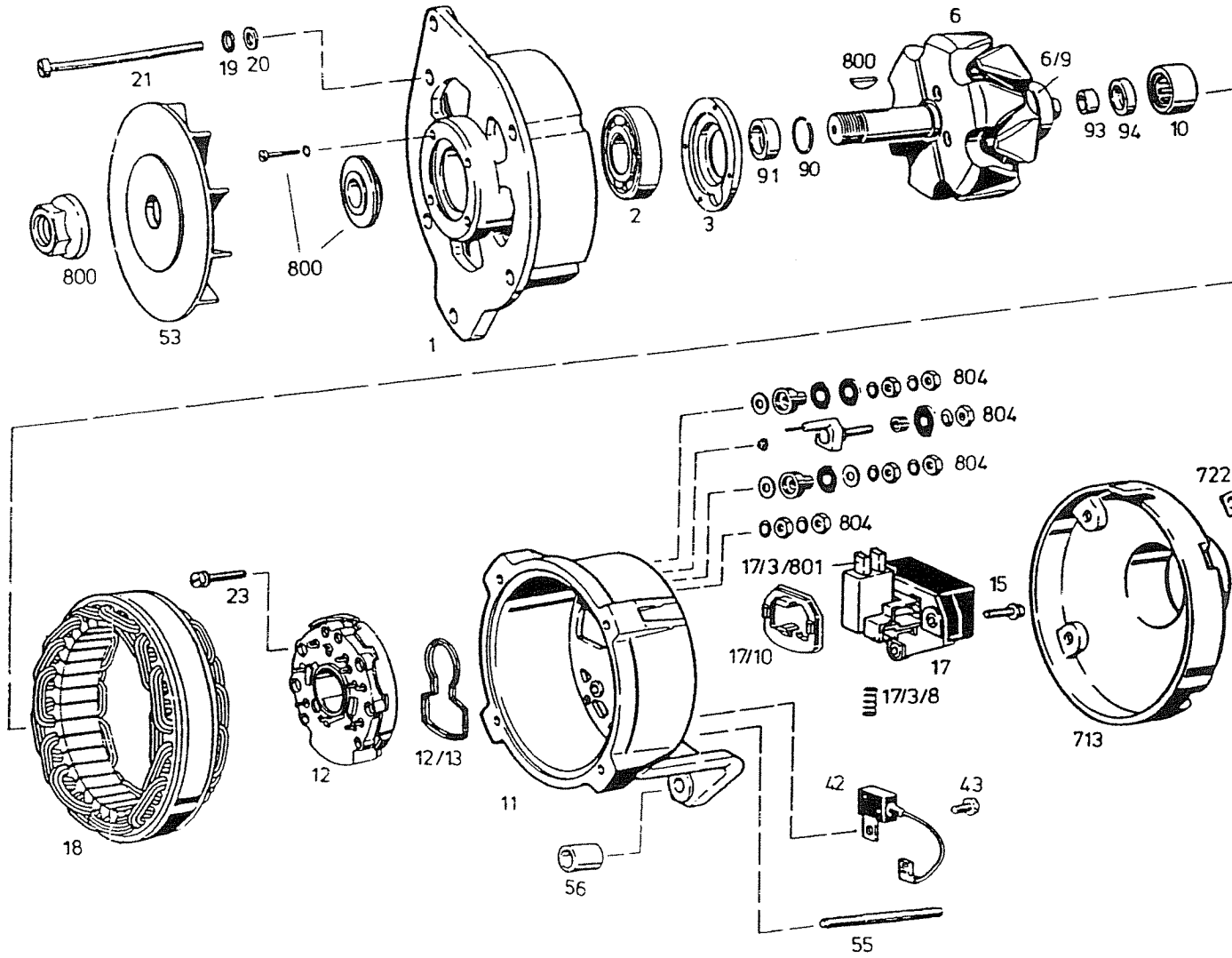
Pos.	Q.	Ref. N°	Benaming	Description	Denominación	Spec.	
1	1	636302720	Alternator	Alternator	Alternador	120A	
1.1	*1	636302670	Moer	Nut	Tuerca	M27x1,5	
1.2	*1	636302680	Veerring	Lock washer	Arandela elástica	DIN 137 B27	
1.3	*1	636302690	Spie	Key	Chaveta		
3	1	616303940	Riemschijf	Belt pulley	Polea de correa		
4	1	10570320	Steun	Bracket	Soporte		
5	1	660246502	Bout	Screw	Tornillo	DIN 931 M12x90	
6	1	616303530	Bus	Bush	Casquillo	Ø13xØ24x50	
7	1	660207406	Borgmoer	Lock nut	Tuerca de frenado	DIN 980 M12x1,75	
8	1	660251042	Bout	Screw	Tornillo	DIN 960 M12x1,5x60	
9	1	660636601	Veerring	Lock washer	Arandela elástica	DIN 127 Ø12	
10	1	616302790	Ring	Ring	Anillo	Ø13xØ40x2	
11	1	626300410	Steun	Bracket	Soporte		
12	2	660226701	Bout	Screw	Tornillo	DIN 933 M12x40	
13	2	660629107	Sluitring	Plain washer	Arandela plana	DIN 125 A13	
14	2	660207406	Borgmoer	Lock nut	Tuerca de frenado	DIN 980 M12x1,75	
15	1	616304940	Steun	Bracket	Soporte		
16	2	660250045	Bout	Screw	Tornillo	3/8" UNC x 5/4"	
17	2	660636500	Veerring	Lock washer	Arandela elástica	DIN 127 A10	
18	2	660627921	Sluitring	Plain washer	Arandela plana	DIN 125 A10,5	
19	1	634303160	Kogelgewricht	Ball joint	Junta de rótula	M12	
20	1	10607939	Stang	Bar	Barra		
21	1	660203401	Moer	Nut	Tuerca	DIN 934 M12x1,75	
22	3	660209925	Borgmoer	Lock nut	Tuerca de frenado	DIN 980 M12 MAT:IN	
23	1	616304200	Bevestiging	Fastener	Fijación		
24	1	660251035	Bout	Screw	Tornillo	DIN 960 M12x1,5x45	
25	1	660636600	Veerring	Lock washer	Arandela elástica	DIN 127 A12	
26	1	660246401	Bout	Screw	Tornillo	DIN 931 M12x70 K=8.8	
27	1	660207406	Borgmoer	Lock nut	Tuerca de frenado	DIN 980 M12x1,75	
28	1	660629107	Sluitring	Plain washer	Arandela plana	DIN 125 A13	
29	1	10570343	Bus	Bush	Casquillo		
			<b>ALTERNATOR</b>		<b>ALTERNADOR</b>		21/12/98 <b>+A.C.</b>
			<b>ALTERNATOR</b>				<b>619109-0189</b>




**VANHOOL**

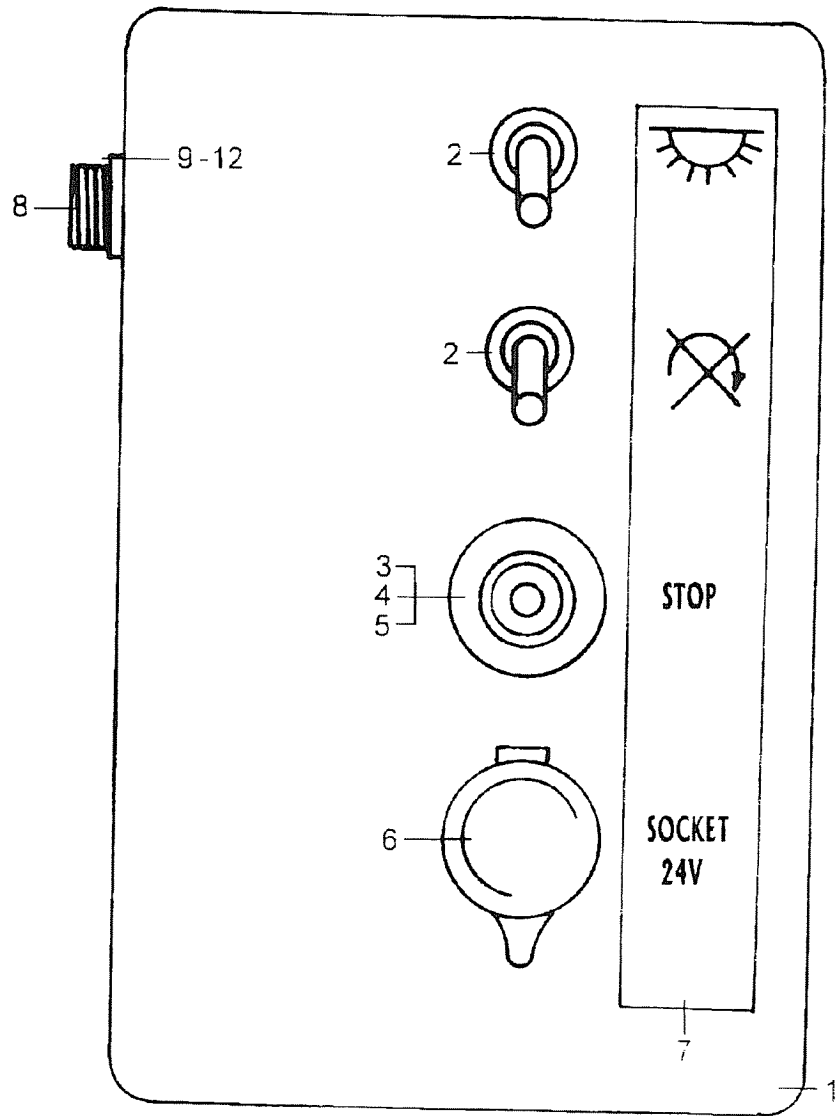
619109-9002

Pos.	Q.	Ref. N°	Benaming	Description	Denominación	Spec.
1	1	631050335	Deksel	Cover	Tapa	
2	4	660623500	Sluitring	Plain washer	Arandela plana	DIN 125 6,4x12x1,5
3	4	660636301	Veerring	Lock washer	Arandela elástica	DIN 127 Ø6
4	4	660203101	Moer	Nut	Tuerca	DIN 934 M6
5	2	636301350	Doorvoerring	Grommet	Junta	
6	1	660074926	Slang	Hose	Tubo flexible	Ø70 l.=500
7	1	660514601	Slangklem	Hose clamp	Abrazadera	Ø58xØ79
			ALTERNATOR		ALTERNADOR	
			ALTERNATOR			
						21/12/98
						619109-9002




619209-0004

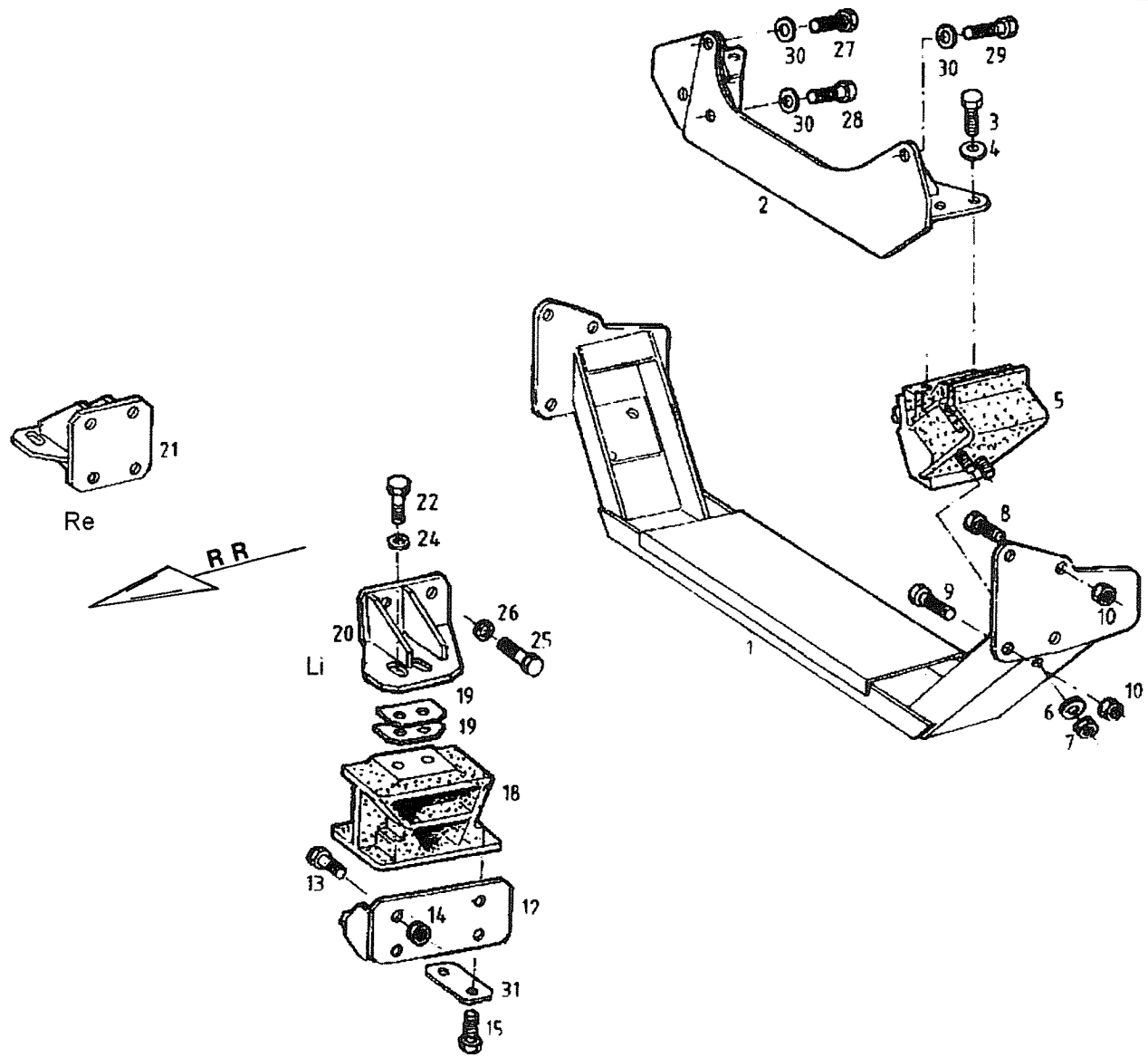
Pos.	Q.	Ref. N°	Benaming	Description	Denominación	Spec.
	1	636302730	Alternator	Alternator	Alternador	120A
1	*1	636302780	Flens	Flange	Brida	
2	*1	631403350	Rollager	Roller bearing	Rodamiento de rodillos	
3	*1	636302790	Ring	Ring	Anillo	
6	*1	631403340	Rotor	Rotor	Rotor	
6A	*1	636302550	Ring	Ring	Anillo	
10	*1	631403360	Rollager	Roller bearing	Rodamiento de rodillos	DIN 5412 NU 202/C3
11	*1	636302710	Flens	Flange	Brida	
12	*1	636302800	Gelijkrichter	Rectifier	Rectificador	
13	*1	636302560	Dichting	Seal	Junta estanqueidad	
15	*3	636302570	Schroef	Screw	Tornillo	
17	*1	636302480	Regelaar	Regulator	Regulador	
17A	*2	636302580	Veer	Spring	Muelle	
17B	*1	636302810	Koolborstel	Carbon brush	Escobilla de carbón	
17C	*1	636302590	Dichting	Seal	Junta estanqueidad	
18	*1	631403370	Stator	Stator	Estator	
19	*4	636302820	Veerring	Lock washer	Arandela elástica	
20	*4	660623506	Sluitring	Plain washer	Arandela plana	DIN 433 6,4x11x1,5
21	*4	636302600	Schroef	Screw	Tornillo	
23	*3	636302610	Schroef	Screw	Tornillo	
42	*1	636302650	Condensator	Capacitor	Condensador	
43	*1	660285033	Schroef	Screw	Tornillo	DIN 7985 M6x10
53	*1	636301860	Ventilator	Fan	Ventilador	
55	*4	660269854	Draadstang	Threaded rod	Varilla roscada	DIN 835 M6x35
56	*1	636302360	Mof	Sleeve	Manguito	
90	*1	636302870	Borgring	Circlip	Anillo elástico de retención	DIN 9045 30
91	*1	636302700	Drukstuk	Pressure piece	Pulsador	
93	*1	636302630	Afstandsring	Spacer ring	Anillo separador	
94	*1	636302400	Dichtingsring	Sealing washer	Arandela de cierre	
713	*1	631050335	Deksel	Cover	Tapa	
722	*2	636301350	Doorvoerring	Grommet	Junta	
800	*1	636302890	Set bevestigingsonderdelen	Set of assembly parts	Juego de piezas de fijación	
804	*1	636302640	Set bevestigingsonderdelen	Set of assembly parts	Juego de piezas de fijación	
					21/12/98	
			<b>ALTERNATOR</b>		<b>ALTERNADOR</b>	
			<b>ALTERNATOR</b>		<b>619209-0004</b>	




619409-0034

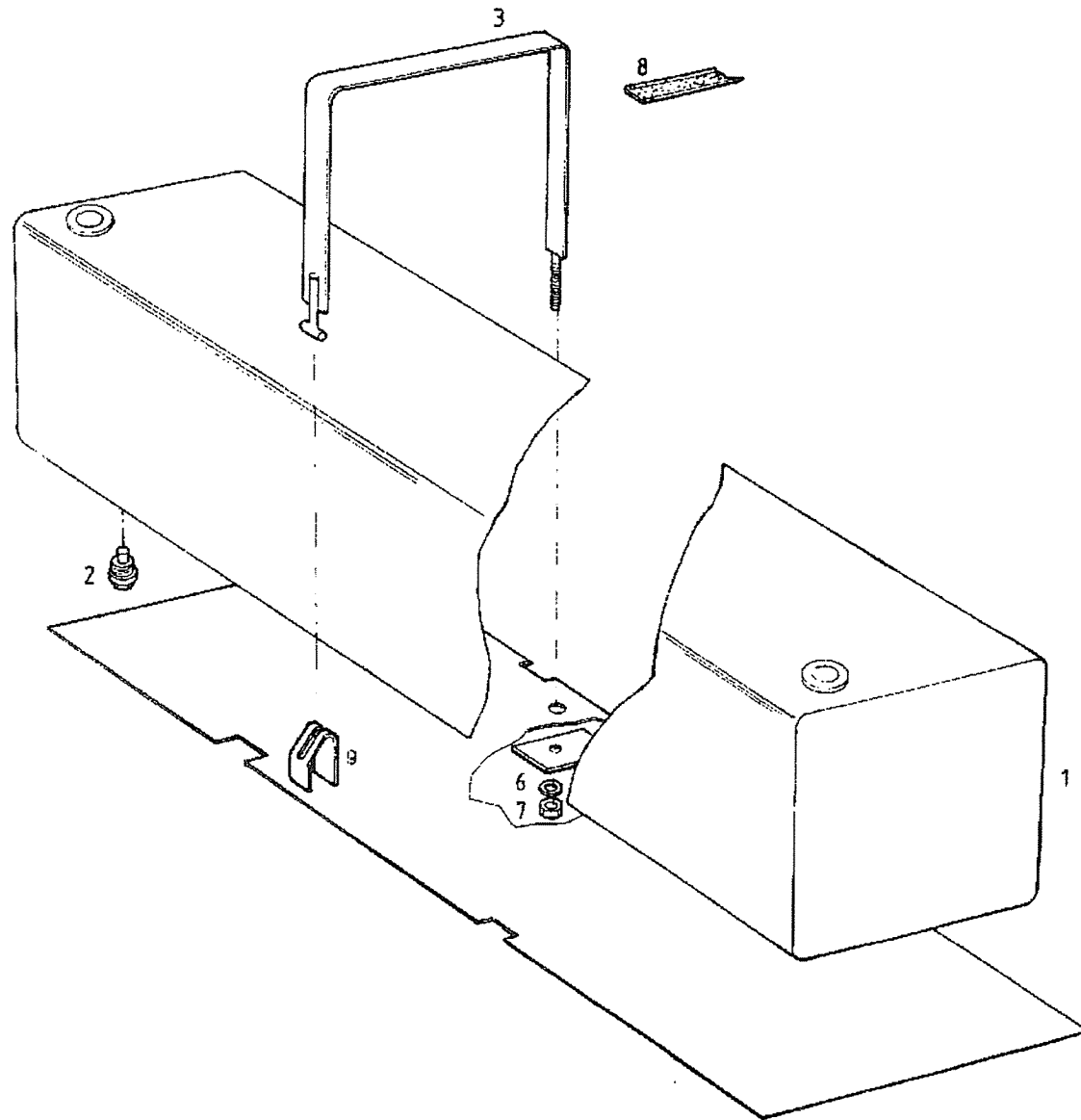


Pos.	Q.	Ref. N°	Benaming	Description	Denominación	Spec.
1	1	660763923	Verbindingsdoos	Coupling box	Caja de conexiones	(GE)
2	2	660750160	Schakelaar	Switch	Interruptor	
3	1	660761627	Drukknop	Push button	Pulsador	
4	1	660761622	Stofkap	Dust cap	Capuchón guardapolvo	
5	1	660761628	Schakelaar	Switch	Interruptor	
6	1	660753020	Stopcontact	Plug socket	Toma de corriente	
7	1	10582336	Zelfklever	Decal	Autoadhesivo	
8	1	10549175	Connector	Terminal	Terminal	
9	4	660284904	Schroef	Screw	Tornillo	
10	4	660203148	Moer	Nut	Tuerca	
11	4	660636000	Veerring	Lock washer	Arandela elástica	
12	4	660620930	Sluitring	Plain washer	Arandela plana	
					21/12/98	
			BEDIENPANEEL MOTOR		PANEL DE ACCIONAMIENTO POR MOTOR	
			ENGINE CONTROL PANEL		619409-0034	




620109-0261

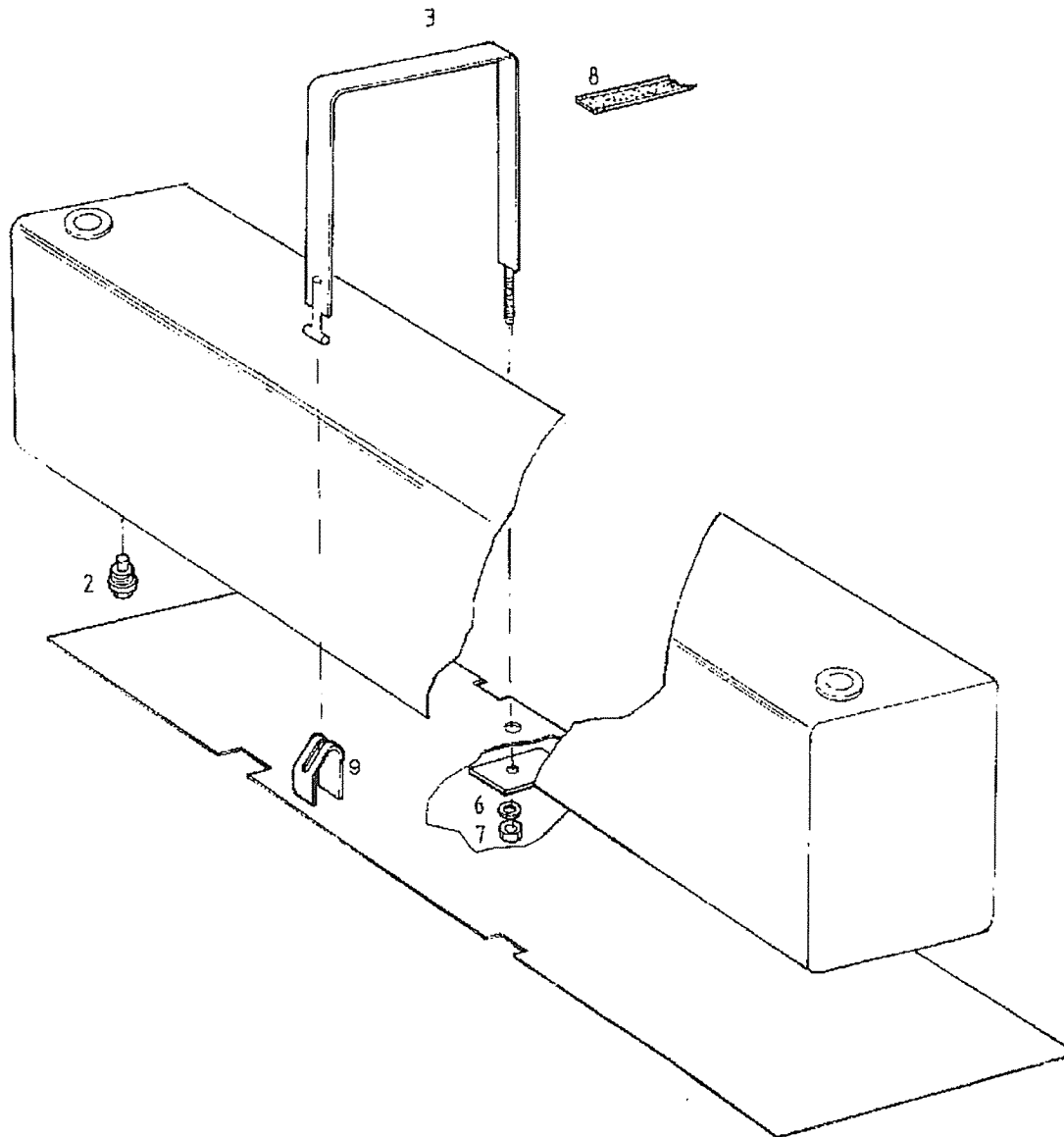
Pos.	Q.	Ref. N°	Benaming	Description	Denominación	Spec.	
1	1	10573867	Dwarsligger	Crossmember	Travesaño		
2	1	10570011	Motorsteun	Engine bracket	Soporte del motor		
3	4	660219763	Bout	Screw	Tornillo	DIN 961 M16X1,50X45 K=8.8	
4	4	10593964	Sluitring	Plain washer	Arandela plana		
5	2	10561543	Silentblok	Silentbloc	Silentbloc		
6	4	660636600	Veerring	Lock washer	Arandela elástica	DIN 127 A12	
7	4	660207413	Borgmoer	Lock nut	Tuerca de frenado	DIN 980 M12x1,50 K=8	
8	6	660228019	Bout	Screw	Tornillo	DIN 933 M14x35	
9	4	660228039	Bout	Screw	Tornillo	DIN 933 M14x80	
10	10	660207208	Borgmoer	Lock nut	Tuerca de frenado	DIN 980 M14	
12	2	10563564	Steun	Bracket	Soporte		
13	8	660228502	Bout	Screw	Tornillo	DIN 933 M16x35	
14	8	660207207	Borgmoer	Lock nut	Tuerca de frenado	DIN 980 M16 K=8	
15	8	660251037	Bout	Screw	Tornillo	DIN 961 M12x1,5x30	
18	2	N962100367	Silentblok	Silentbloc	Silentbloc		
19	4	611004370	Afstandsstuk	Spacer	Separador		
20	1	10563566	Steun	Bracket	Soporte	Li	
21	1	10563570	Steun	Bracket	Soporte	Re	
22	4	660219751	Bout	Screw	Tornillo	DIN 961 M14x1,50x40 K=8.8	
24	4	10564612	Sluitring	Plain washer	Arandela plana		
25	8	660228601	Bout	Screw	Tornillo	DIN 933 M16x40 K=8.8	
26	8	660636801	Veerring	Lock washer	Arandela elástica	DIN 127 Ø16	
27	1	10562721	Bout	Screw	Tornillo	DIN 931 M10x40 K=10.9	
28	2	10562724	Bout	Screw	Tornillo	DIN 931 M10x110 K=10.9	
29	3	10562723	Bout	Screw	Tornillo	DIN 931 M10x100 K=10.9	
30	6	10528327	Sluitring	Plain washer	Arandela plana	Ø10xØ20,3x1,6	
31	4	10594483	Afstandsstuk	Spacer	Separador		
			<b>MOTOROPHANGING</b>		<b>SOPORTE DEL MOTOR</b>		21/12/98 <b>CUMMINS</b>
			<b>ENGINE MOUNTING</b>				<b>620109-0261</b>



**VANHOOL**


621009-0271

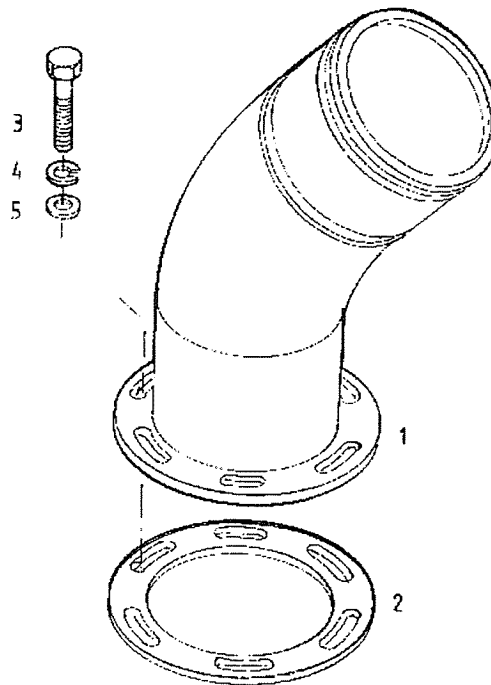
Pos.	Q.	Ref. N°	Benaming	Description	Denominación	Spec.
1	1	10573213	Brandstoftank	Fuel tank	Depósito de combustible	950 l
2	*1	621206060	Stop	Plug	Tapón	1/4"NPTF
3	2	10525046	Beugel	Clamp	Grapa	
6	4	660627800	Sluitring	Plain washer	Arandela plana	DIN 125 A10
7	4	660207106	Borgmoer	Lock nut	Tuerca de frenado	DIN 980 M10x1,50 K=8
8	#m	660057150	Rubber profiel	Rubber section	Perfil de caucho	
9	2	10525044	Steun	Bracket	Soporte	
			<b>BRANDSTOFVOORZIENING</b>		<b>ALIMENTACION DE CARBURANTE</b>	
			FUEL SUPPLY			
						21/12/98 45'
						<b>621009-0271</b>




**VANTHOO**

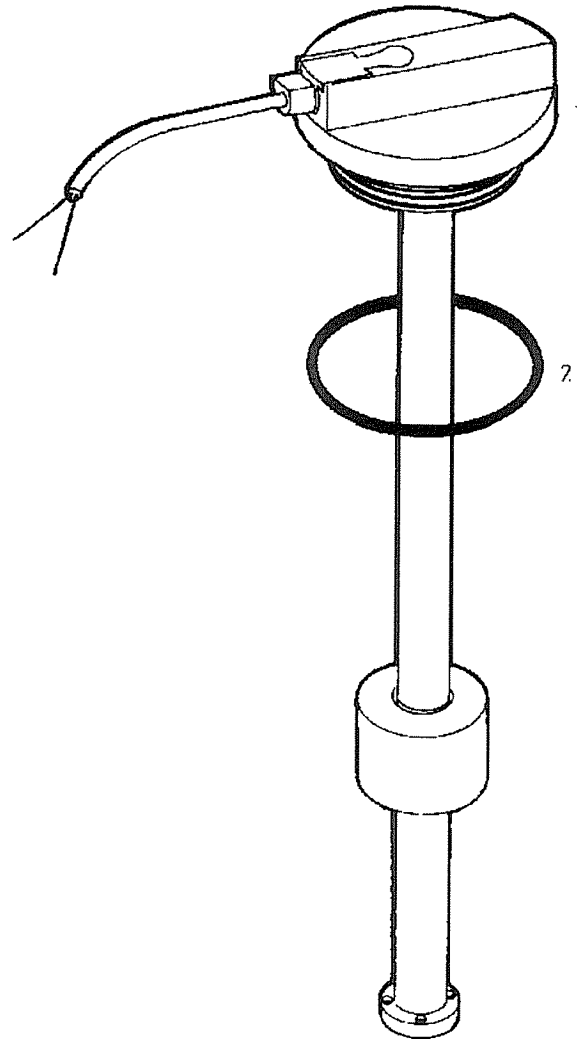
621009-0278

Pos.	Q.	Ref. N°	Benaming	Description	Denominación	Spec.
1	1	10573651	Brandstoftank	Fuel tank	Depósito de combustible	
2	*1	621206060	Stop	Plug	Tapón	1/4"NPTF
3	2	10573736	Beugel	Clamp	Grapa	
6	4	660627800	Sluitring	Plain washer	Arandela plana	DIN 125 A10
7	4	660207106	Borgmoer	Lock nut	Tuerca de frenado	DIN 980 M10x1,50 K=8
8	#m	660057150	Rubber profiel	Rubber section	Perfil de caucho	
9	2	10525044	Steun	Bracket	Soporte	
			BRANDSTOFVOORZIENING		ALIMENTACION DE CARBURANTE	21/12/98
			FUEL SUPPLY			40'
						621009-0278






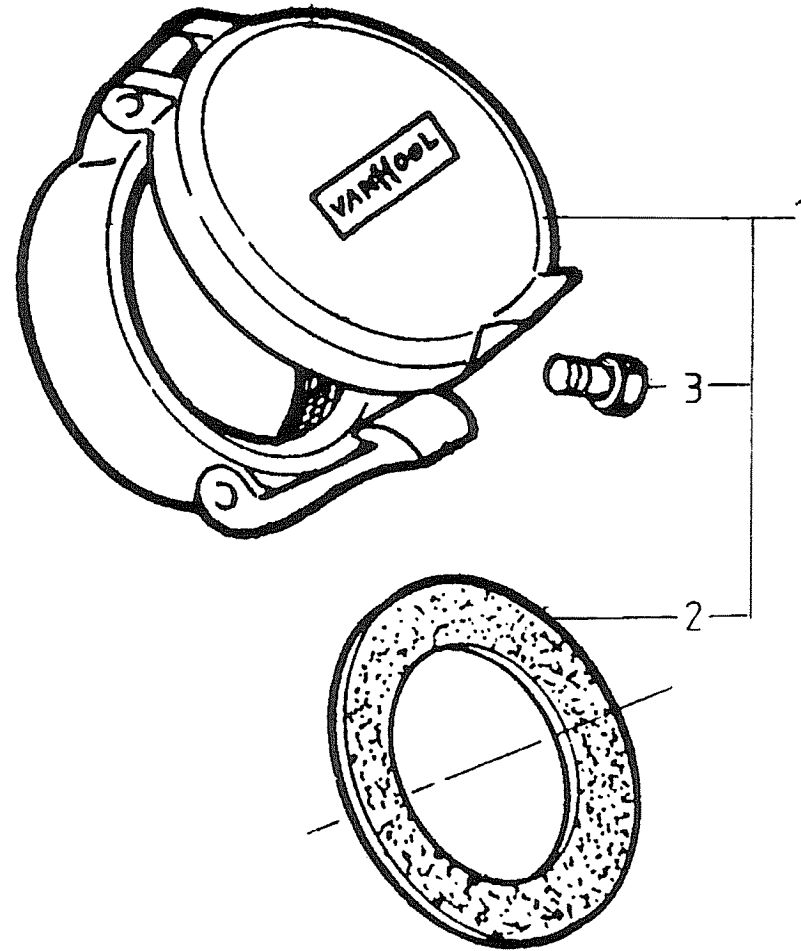
Pos.	Q.	Ref. N°	Benaming	Description	Denominación	Spec.
1	2	10568177	Buis	Pipe	Tubo	115x76x3mm MAT:R DIN 933 M6x16 K=8.8 DIN 127 Ø6 DIN 125 6,4x12x1,5
2	2	621203470	Pakking	Packing	Empaquetadura	
3	12	660220205	Bout	Screw	Tornillo	
4	12	660636300	Veerring	Lock washer	Arandela elástica	
5	12	660623500	Sluitring	Plain washer	Arandela plana	
			BRANDSTOFVOORZIENING		ALIMENTACION DE CARBURANTE	21/12/98
			FUEL SUPPLY			621009-8028



**VANHOOL**


621009-9030

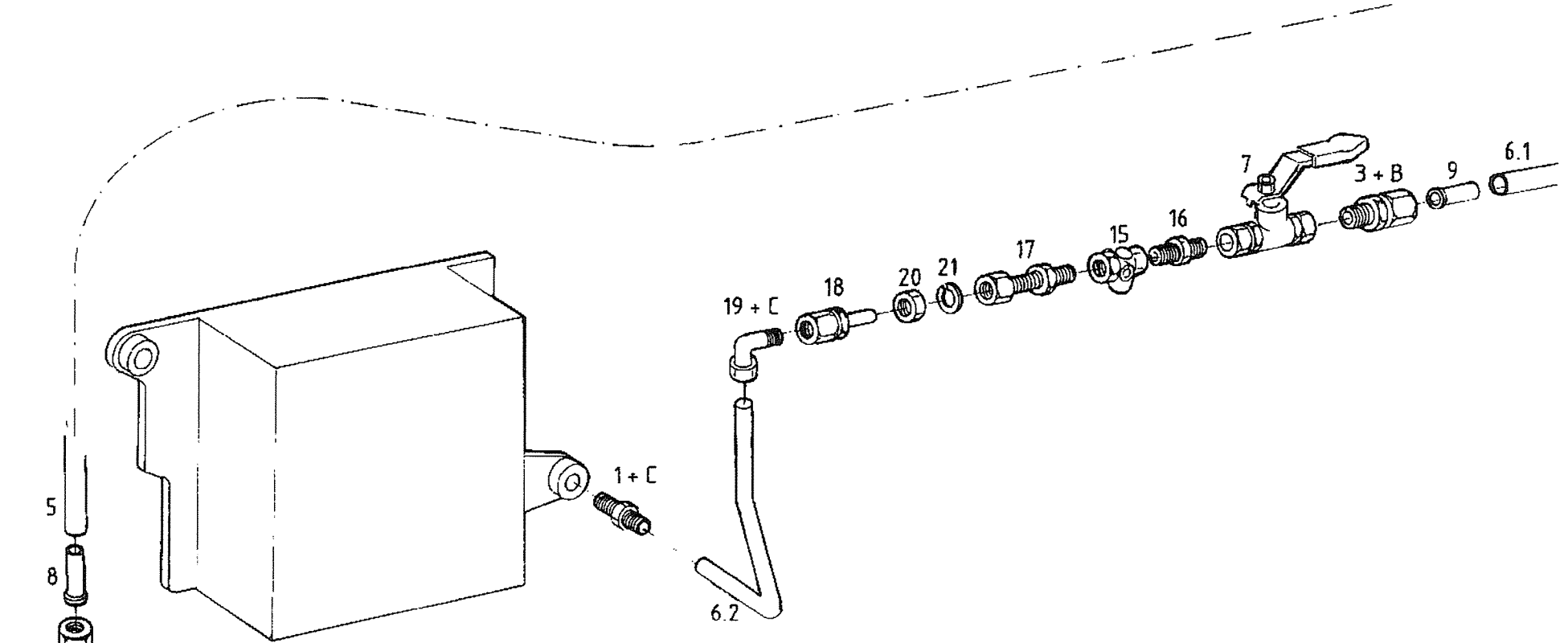
Pos.	Q.	Ref. N°	Benaming	Description	Denominación	Spec.
1	1	10521538	Vlotter	Float	Flotador	l.=700mm Ø44x3,5
2	*1	10560100	O-ring	O-ring	Junta tórica	
			BRANDSTOFVOORZIENING		ALIMENTACION DE CARBURANTE	21/12/98
			FUEL SUPPLY			621009-9030



**VAN TOOL**

621009-9995


Pos.	Q.	Ref. N°	Benaming	Description	Denominación	Spec.
1	1	621203670	Vuldop	Filler cap	Tapón de llenado	
2	*1	621205310	Pakking	Packing	Empaquetadura	
3	*1	660229751	Bout	Screw	Tornillo	DIN 933 M6x10
			BRANDSTOFVOORZIENING		ALIMENTACION DE CARBURANTE	
			FUEL SUPPLY			
						21/12/98
						621009-9995

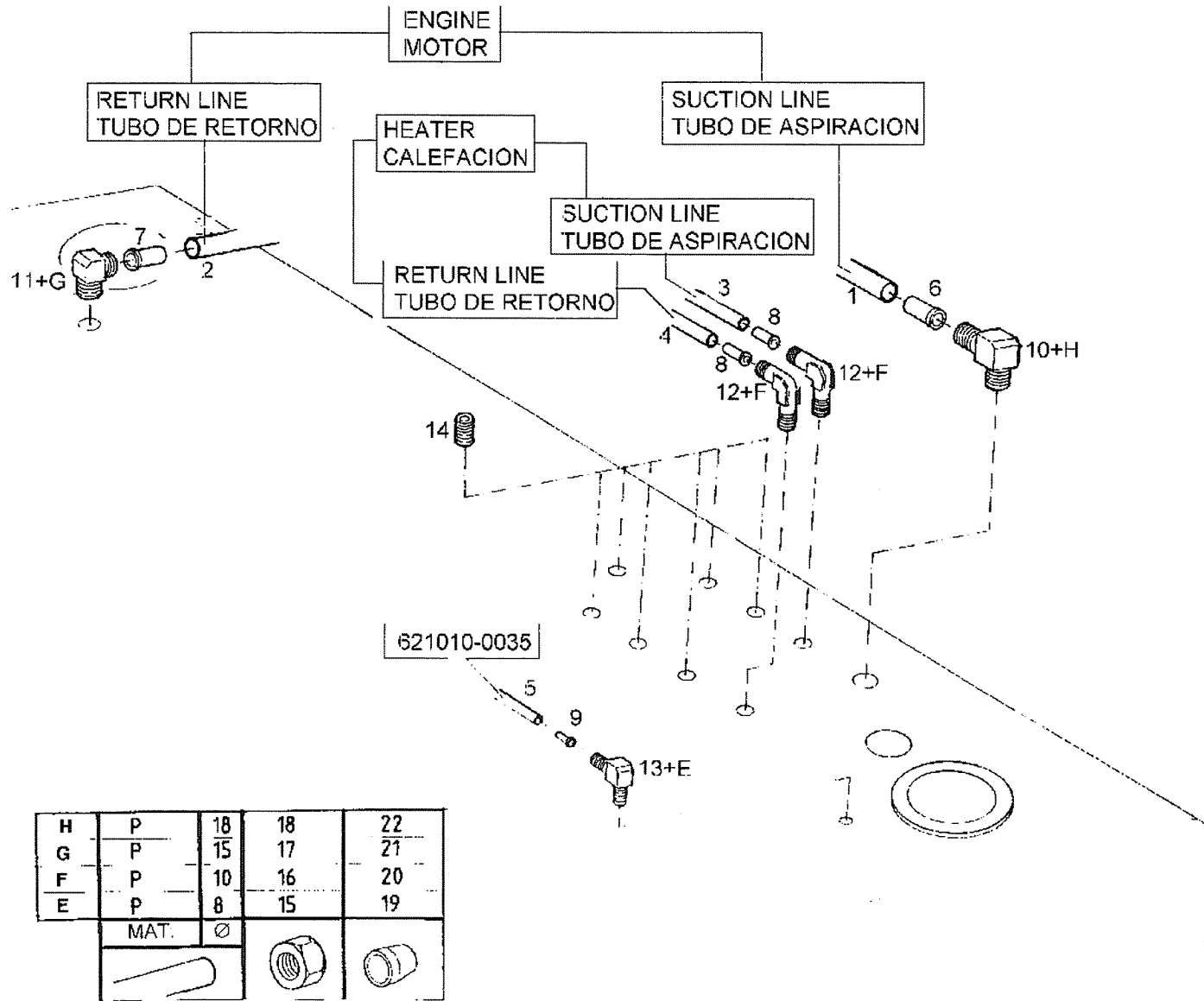


A	N	15	8	10	12
B	N	18	9	11	13
C	St	18	-	11	14
MAT:		∅			




621010-0190

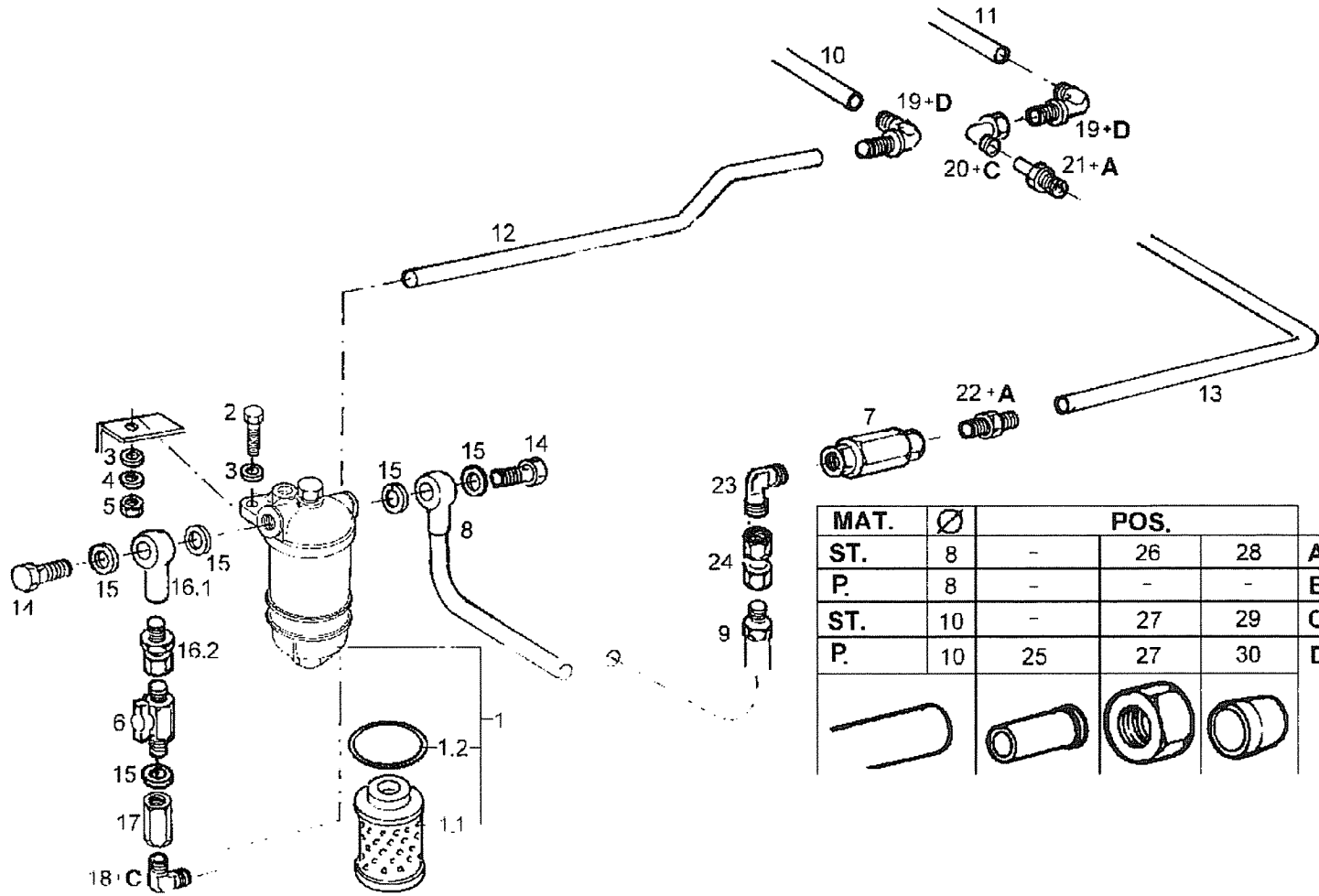
Pos.	Q.	Ref. N°	Benaming	Description	Denominación	Spec.	
1	1	637314140	Koppeling	Coupling	Racor	7/8"UNF-Ø18	
2	1	637317040	Koppeling	Coupling	Racor	Ø15-1/2" NPTF	
3	1	637311390	Koppeling	Coupling	Racor	1/2"-Ø18	
4	1	637316630	Koppeling	Coupling	Racor	1/2" NPTF-3/4"UNF	
5	#m	660516202	Leiding	Pipe	Conducto	Ø15 MAT:P (Z)	
6.1	#m	660516107	Slang	Hose	Tubo flexible	Ø18 MAT:P (Z)	
6.2	#m	660672118	Buis	Pipe	Tubo	Ø18 MAT:IN	
7	1	660577513	Kraan	Cock	Liave		
8	#	637307040	Versterkingshuls	Reinforcing ring	Casquillo	Ø15x1,5	
9	#	637309660	Versterkingshuls	Reinforcing ring	Casquillo	Ø18x1,5	
10	#	637305260	Wartelmoer	Coupling nut	Tuerca de acoplamiento	M22x1,5-Ø15	
11	#	637307340	Wartelmoer	Coupling nut	Tuerca de acoplamiento	M26x1,5-Ø18	
12	#	637307090	Klemring	Clamping ring	Anillo de apriete	Ø15	
13	#	637307100	Klemring	Clamping ring	Anillo de apriete	Ø18	
14	#	637302940	Snijring	Cutting ring	Anillo de reglaje	Ø18	
15	1	10548045	Filter	Filter	Filtro		
16	1	637316610	Verloopnippel	Adaptor	Reducción	1/2"-1/2"	
17	1	637300680	Schotkoppeling	Bulkhead coupling		R1/2"R-Ø15	
18	1	637313610	Koppeling	Coupling	Racor	3/8"-Ø12	
19	1	637317880	Verloopnippel	Adaptor	Reducción	Ø15-Ø18	
20	1	637302770	Moer	Nut	Tuerca	M22x1,5	
21	1	660637022	Veerring	Lock washer	Arandela elástica	DIN 127 A22	
			<b>BRANDSTOFVOORZIENING</b>		<b>ALIMENTACION DE CARBURANTE</b>		21/12/98 <b>CUMMINS</b>
			<b>FUEL SUPPLY</b>				<b>621010-0190</b>



621010-0191




Pos.	Q.	Ref. N°	Benaming	Description	Denominación	Spec.
1	#m	660516107	Slang	Hose	Tubo flexible	Ø18 MAT:P (Z)
2	#m	660516202	Leiding	Pipe	Conducto	Ø15 MAT:P (Z)
3	#m	660516106	Leiding	Pipe	Conducto	Ø10 MAT:P (Z)
4	#m	660516109	Leiding	Pipe	Conducto	Ø10 MAT:P (W)
5	#m	660516002	Leiding	Pipe	Conducto	Ø8 MAT:P (Z)
6	1	637309660	Versterkingshuls	Reinforcing ring	Casquillo	Ø18x1,5
7	1	637307040	Versterkingshuls	Reinforcing ring	Casquillo	Ø15x1,5
8	2	637307030	Versterkingshuls	Reinforcing ring	Casquillo	Ø10
9	1	637307020	Versterkingshuls	Reinforcing ring	Casquillo	Ø8
10	1	637311570	Koppeling	Coupling	Racor	1/2"-Ø18
11	1	637315740	Bocht	Elbow	Codo	
12	2	637311260	Koppeling	Coupling	Racor	1/4"-Ø10
13	1	637311050	Koppeling	Coupling	Racor	1/4"-Ø8
14	6	660567601	Schroefplug	Screw-in plug	Tornillo de obturación	1/4"
15	#	637302860	Wartelmoer	Coupling nut	Tuerca de acoplamiento	M14x1,5-Ø8
16	#	637302870	Wartelmoer	Coupling nut	Tuerca de acoplamiento	M16x1,5-Ø10
17	#	637305260	Wartelmoer	Coupling nut	Tuerca de acoplamiento	M22x1,5-Ø15
18	#	637307340	Wartelmoer	Coupling nut	Tuerca de acoplamiento	M26x1,5-Ø18
19	#	637307070	Klemring	Clamping ring	Anillo de apriete	Ø8
20	#	637307080	Klemring	Clamping ring	Anillo de apriete	Ø10
21	#	637307090	Klemring	Clamping ring	Anillo de apriete	Ø15
22	#	637307100	Klemring	Clamping ring	Anillo de apriete	Ø18
			<b>BRANDSTOFVOORZIENING</b>		<b>ALIMENTACION DE CARBURANTE</b>	
			<b>FUEL SUPPLY</b>			
						21/12/98
						<b>621010-0191</b>

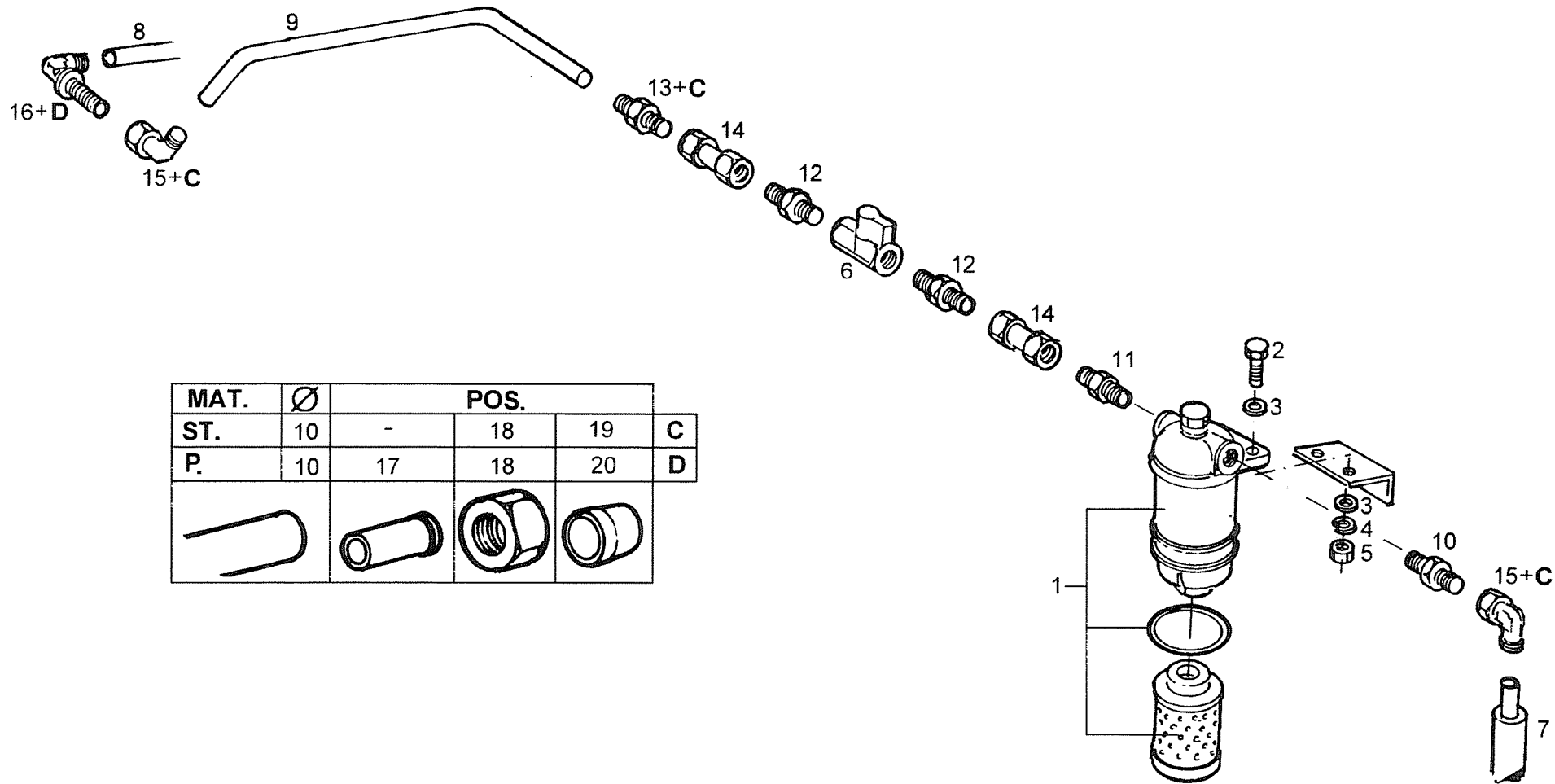


MAT.	∅	POS.			
ST.	8	-	26	28	A
P.	8	-	-	-	B
ST.	10	-	27	29	C
P.	10	25	27	30	D



621010-0352


Pos.	Q.	Ref. N°	Benaming	Description	Denominación	Spec.
1	1	660520152	Brandstoffilter	Fuel filter	Filtro de combustible	
1.1	*1	660520268	Filterelement	Filter element	Cartucho filtrante	
1.2	*1	660520282	Dichtingsring	Sealing washer	Arandela de cierre	
2	2	660222501	Bout	Screw	Tornillo	DIN 933 M8x30
3	2	660625002	Sluitring	Plain washer	Arandela plana	DIN 125 A8,4
4	2	660636400	Veerring	Lock washer	Arandela elástica	DIN 127 A8
5	2	660203201	Moer	Nut	Tuerca	DIN 934 M8x1.25
6	1	10641053	Kraan	Cock	Llave	
7	1	635101880	Terugslagklep	One-way valve	Válvula de retención	
8	1	10641056	Slang	Hose	Tubo flexible	
9	1	752034541	Slang	Hose	Tubo flexible	
10	#m	660516109	Leiding	Pipe	Conducto	Ø10 MAT:P (W)
11	#m	660516106	Leiding	Pipe	Conducto	Ø10 MAT:P (Z)
12	#m	10640329	Buis	Pipe	Tubo	
13	#m	10640332	Buis	Pipe	Tubo	
14	2	631200280	Kanaalbout	Hollow screw	Tornillo hueco	M14x1,5
15	4	660624101	Sluitring	Plain washer	Arandela plana	DIN 125 7x14x1,5
16.1	1	10641055	Banjo	Banjo	Banjo	
16.2	1	10641054	Koppeling	Coupling	Racor	
17	1	637302260	Verloopnippel	Adaptor	Reducción	M14x1,5
18	1	637311070	Koppeling	Coupling	Racor	M14x1,5-Ø10
19	2	637311090	Schotkoppeling	Bulkhead coupling		Ø10
20	1	637318420	Koppeling	Coupling	Racor	Ø10
21	1	637311010	Koppeling	Coupling	Racor	Ø8-Ø10
22	1	637310870	Koppeling	Coupling	Racor	1/4"-Ø8
23	1	637311050	Koppeling	Coupling	Racor	1/4"-Ø8
24	1	10528524	Koppeling	Coupling	Racor	Ø8
25	#	637307030	Versterkingshuls	Reinforcing ring	Casquillo	Ø10
26	#	637302860	Wartelmoer	Coupling nut	Tuerca de acoplamiento	M14x1,5-Ø8
27	#	637302870	Wartelmoer	Coupling nut	Tuerca de acoplamiento	M16x1,5-Ø10
28	#	637302910	Snijring	Cutting ring	Anillo de reglaje	Ø8 MAT:ST
29	#	637302920	Snijring	Cutting ring	Anillo de reglaje	Ø10
30	#	637307080	Klemring	Clamping ring	Anillo de apriete	Ø10
			<b>BRANDSTOFVOORZIENING</b>		<b>ALIMENTACION DE CARBURANTE</b>	
			<b>FUEL SUPPLY</b>			
						21/12/98
						<b>621010-0352</b>

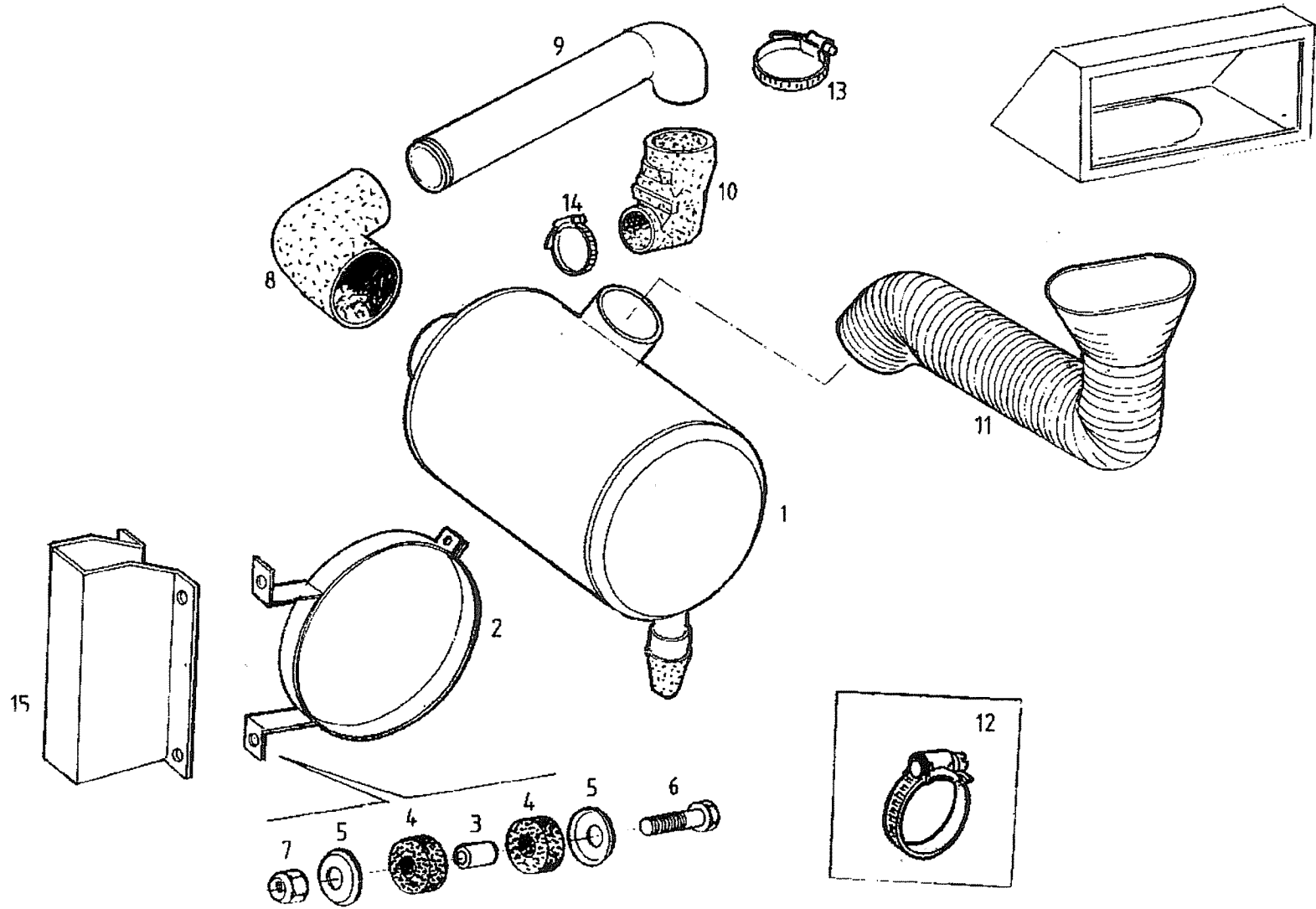



MAT.	∅	POS.			
ST.	10	-	18	19	C
P.	10	17	18	20	D

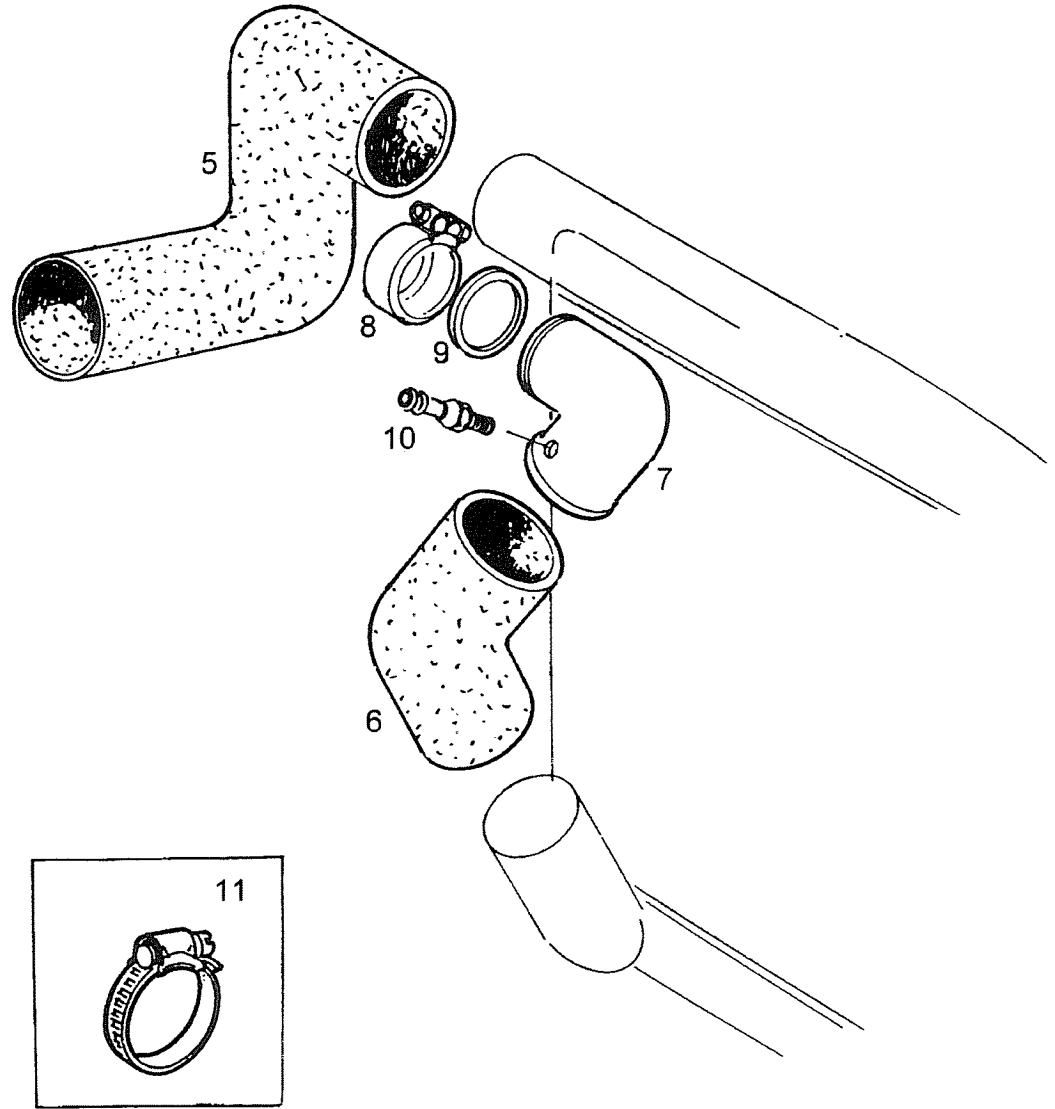
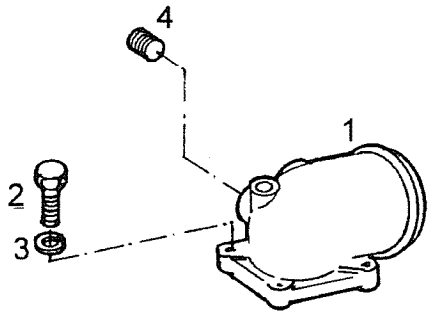


621010-0355

Pos.	Q.	Ref. N°	Benaming	Description	Denominación	Spec.
1	1	660520265	Brandstoffilter	Fuel filter	Filtro de combustible	
2	2	660222501	Bout	Screw	Tornillo	DIN 933 M8x30
3	2	660625002	Sluitring	Plain washer	Arandela plana	DIN 125 A8,4
4	2	660636400	Veerring	Lock washer	Arandela elástica	DIN 127 A8
5	2	660203201	Moer	Nut	Tuerca	DIN 934 M8x1.25
6	1	660577900	Kraan	Cock	Llave	1/4"
7	1	10654860	Slang	Hose	Tubo flexible	
8	#m	660516109	Leiding	Pipe	Conducto	Ø10 MAT:P (W)
9	1	752034541	Slang	Hose	Tubo flexible	
10	1	637310890	Koppeling	Coupling	Racor	M14x1,5-Ø10
11	1	637310830	Koppeling	Coupling	Racor	M14x1,5-Ø8
12	2	637310870	Koppeling	Coupling	Racor	1/4"-Ø8
13	1	637310920	Koppeling	Coupling	Racor	Ø8-Ø10
14	2	10528524	Koppeling	Coupling	Racor	Ø8
15	2	637318420	Koppeling	Coupling	Racor	Ø10
16	1	637311090	Schotkoppeling	Bulkhead coupling		Ø10
17	#	637307030	Versterkingshuls	Reinforcing ring	Casquillo	Ø10
18	#	637302870	Wartelmoer	Coupling nut	Tuerca de acoplamiento	M16x1,5-Ø10
19	#	637302920	Snijring	Cutting ring	Anillo de reglaje	Ø10
20	#	637307080	Klemring	Clamping ring	Anillo de apriete	Ø10
			<b>BRANDSTOFVOORZIENING</b>		<b>ALIMENTACION DE CARBURANTE</b>	
			<b>FUEL SUPPLY</b>			
						21/12/98
						<b>PROHEAT 45'</b>
						<b>621010-0355</b>




Pos.	Q.	Ref. N°	Benaming	Description	Denominación	Spec.
1	1	10575176	Luchtfilter	Air filter	Filtro de aire	
2	2	10570217	Beugel	Clamp	Grapa	
3	4	611400360	Bus	Bush	Casquillo	Ø14x10,5x25
4	8	621400070	Silentblok	Silentbloc	Silentbloc	
5	8	643002430	Schotel	Disk	Disco	3mm MAT:IN
6	4	660224902	Bout	Screw	Tornillo	DIN 933 M10x50
7	4	660207106	Borgmoer	Lock nut	Tuerca de frenado	DIN 980 M10x1,50 K=8
8	1	10576673	Bocht	Elbow	Codo	
9	1	10576675	Buis	Pipe	Tubo	
10	1	631060422	Bocht	Elbow	Codo	MAT:R
11	#m	10576884	Slang	Hose	Tubo flexible	
12	1	660515100	Stelband	Screw clamp	Abrazadera	Ø130-Ø165
12	3	660515500	Stelband	Screw clamp	Abrazadera	Ø175-Ø205
13	1	631060481	Stelband	Screw clamp	Abrazadera	Ø87xØ116
14	1	631060480	Stelband	Screw clamp	Abrazadera	
15	1	10580925	Steun	Bracket	Soporte	
			INLAATSYSTEEM		SISTEMA DE ADMISION	
			AIR INTAKE SYSTEM		21/12/98	
						621209-0311

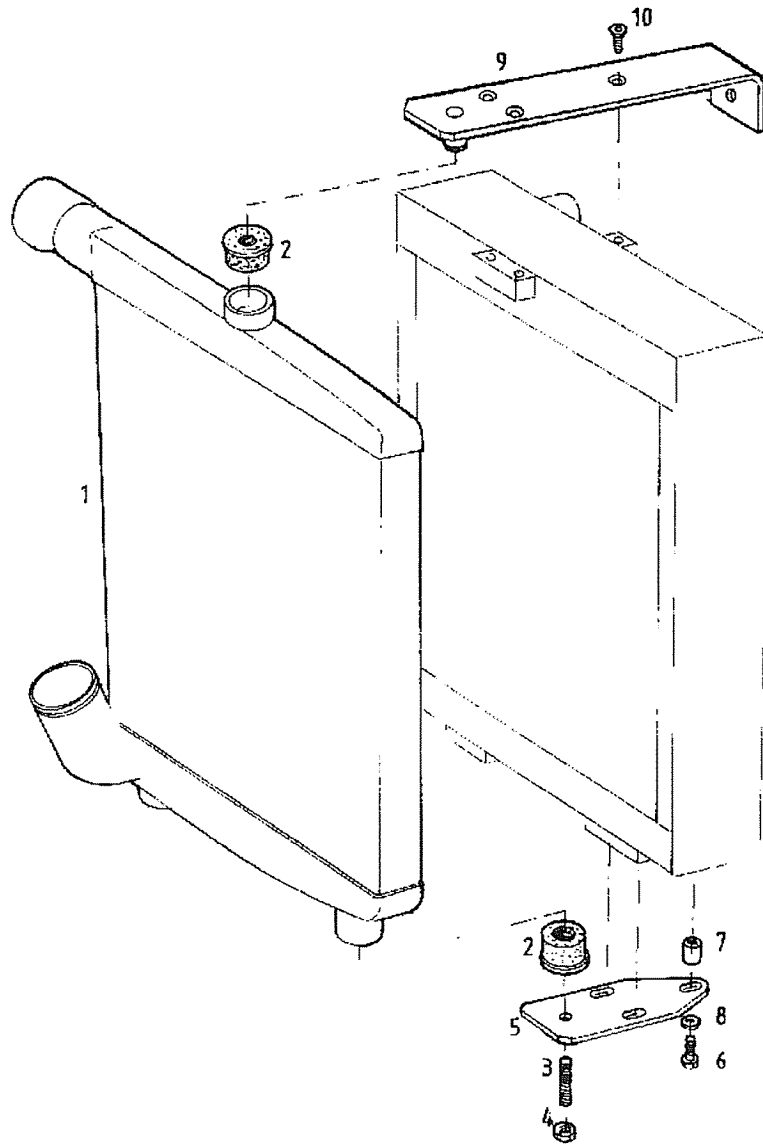


**VANHOOL**


621209-2068



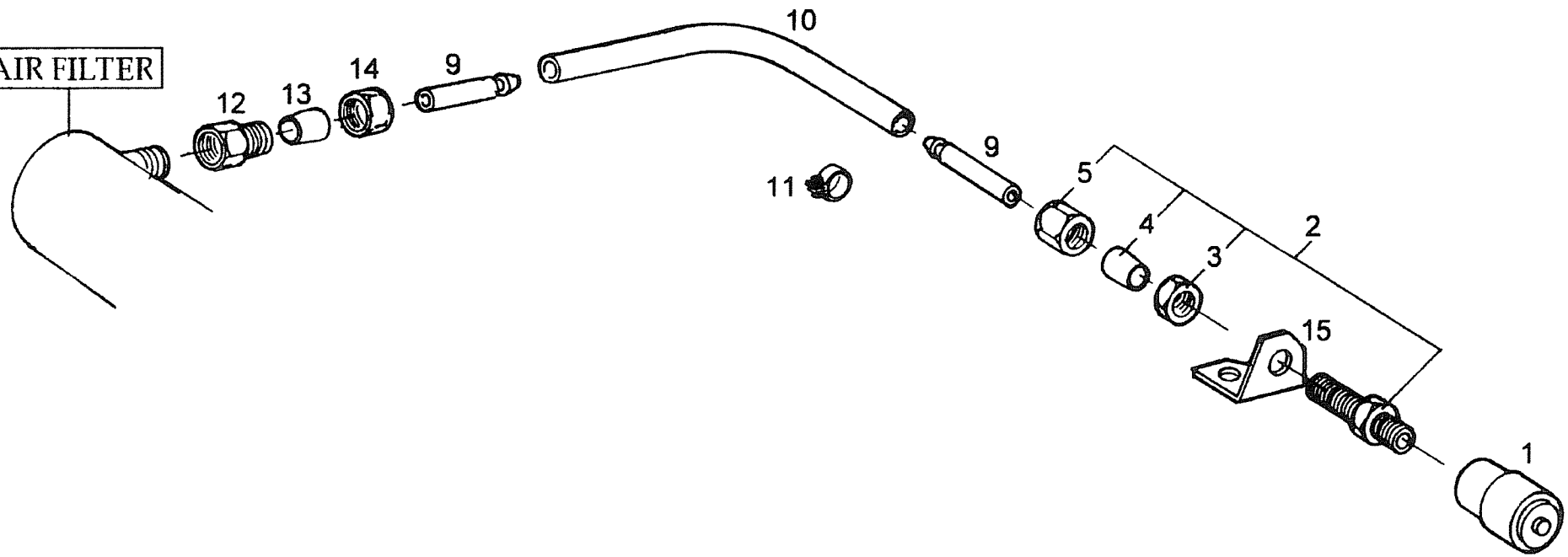
Pos.	Q.	Ref. N°	Benaming	Description	Denominación	Spec.	
1	1	601400610	Buis	Pipe	Tubo		
2	2	660224501	Bout	Screw	Tornillo	DIN 933 M10x30	
2	2	660224301	Bout	Screw	Tornillo	DIN 933 M10x20	
3	4	660636500	Veerring	Lock washer	Arandela elástica	DIN 127 A10	
4	1	631060102	Stop	Plug	Tapón		
5	1	10574916	Bocht: siliconen	Elbow: silicone	Codo: silicona	Ø100-Ø100(GN-GE)	
6	1	10574917	Bocht: siliconen	Elbow: silicone	Codo: silicona	Ø100-Ø100-90°(GN-GE)	
7	1	10533532	Buis	Pipe	Tubo		
8	1	631060479	Klem	Clamp	Grapa		
9	1	631060472	O-ring	O-ring	Junta tórica		
10	1	631060418	Verloopnippel	Adaptor	Reducción		
11	2	660515002	Slangklem	Hose clamp	Abrazadera	Ø113xØ121	
11	2	660515001	Slangklem	Hose clamp	Abrazadera	Ø104-Ø112mm	
			INLAATSYSTEEM		SISTEMA DE ADMISION		21/12/98 CUMMINS
			AIR INTAKE SYSTEM				621209-2068



621209-2069


Pos.	Q.	Ref. N°	Benaming	Description	Denominación	Spec.	
1	1	10566678	Inlaatluchtkoeler	Intercooler	Refrigeración de aire de admisión		
2	3	10567773	Silentblok	Silentbloc	Silentbloc		
3	2	10583461	Tapeind	Stud bolt	Pasador		
4	2	660203401	Moer	Nut	Tuerca	DIN 934 M12x1,75	
5	2	10583462	Steun	Bracket	Soporte		
6	6	660244601	Bout	Screw	Tornillo	DIN 931 M10x45 8.8	
7	6	10583496	Bus	Bush	Casquillo		
8	6	660627920	Sluitring	Plain washer	Arandela plana	DIN 125 A10,5x21x2	
9	1	10582488	Steun	Bracket	Soporte		
10	3	660299525	Schroef	Screw	Tornillo	DIN 7991 M10x30	
			<b>INLAATSYSTEEM</b>		<b>SISTEMA DE ADMISION</b>		21/12/98
			<b>AIR INTAKE SYSTEM</b>				<b>621209-2069</b>

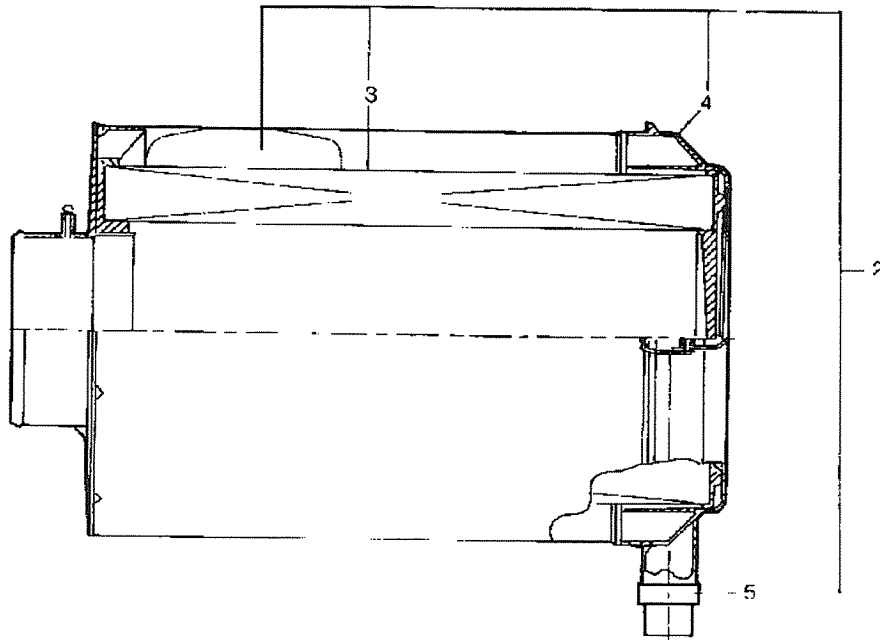
AIR FILTER




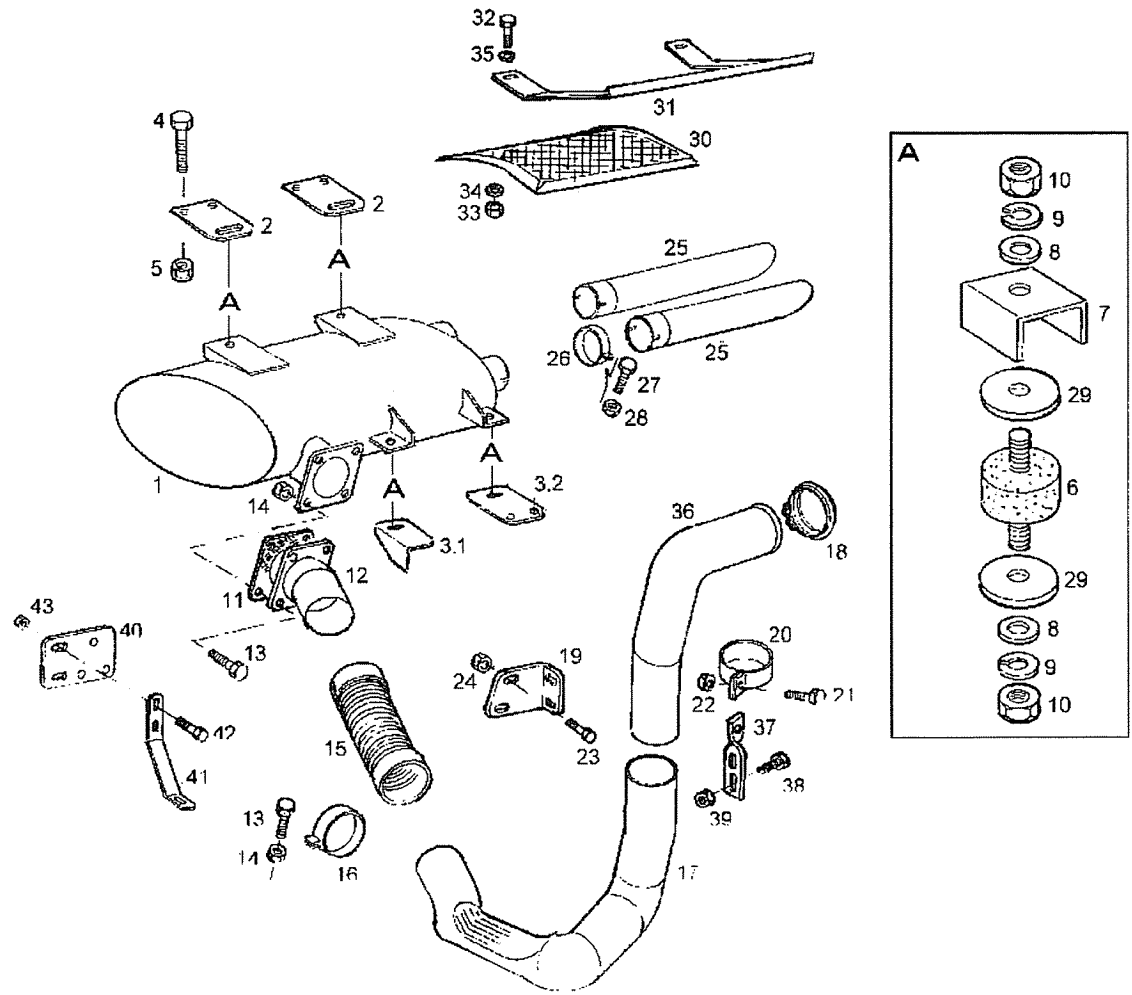
**VANHOOL**

621209-9963


Pos.	Q.	Ref. N°	Benaming	Description	Denominación	Spec.	
1	1	10575179	Onderdrukverklikker	Underpressure indicator	Testigo de depresión		
2	1	637309070	Koppeling	Coupling	Racor	M10xØ6x1	
3	*1	NST	Moer	Nut	Tuerca		
4	*1	637308220	Snijring	Cutting ring	Anillo de reglaje		
5	*1	637308230	Wartelmoer	Coupling nut	Tuerca de acoplamiento	M10x1-Ø6	
6	1	10591383	Steun	Bracket	Soporte		
9	1	621204680	Slangpilaar	Hose nipple	Niple para manguera	Ø6	
10	#m	660070401	Slang	Hose	Tubo flexible	Ø6	
11	2	660514000	Slangkiem	Hose clamp	Abrazadera	Ø8xØ14	
12	1	637310700	Koppeling	Coupling	Racor	M10x1-Ø6	
13	1	637302900	Snijring	Cutting ring	Anillo de reglaje	Ø6	
14	1	637302850	Wartelmoer	Coupling nut	Tuerca de acoplamiento	M12x1,5-Ø6	
15	1	10591383	Steun	Bracket	Soporte		
			<b>LUCHTFILTER</b>		<b>FILTRO DE AIRE</b>		21/12/98
			<b>AIR FILTER</b>				<b>621209-9963</b>




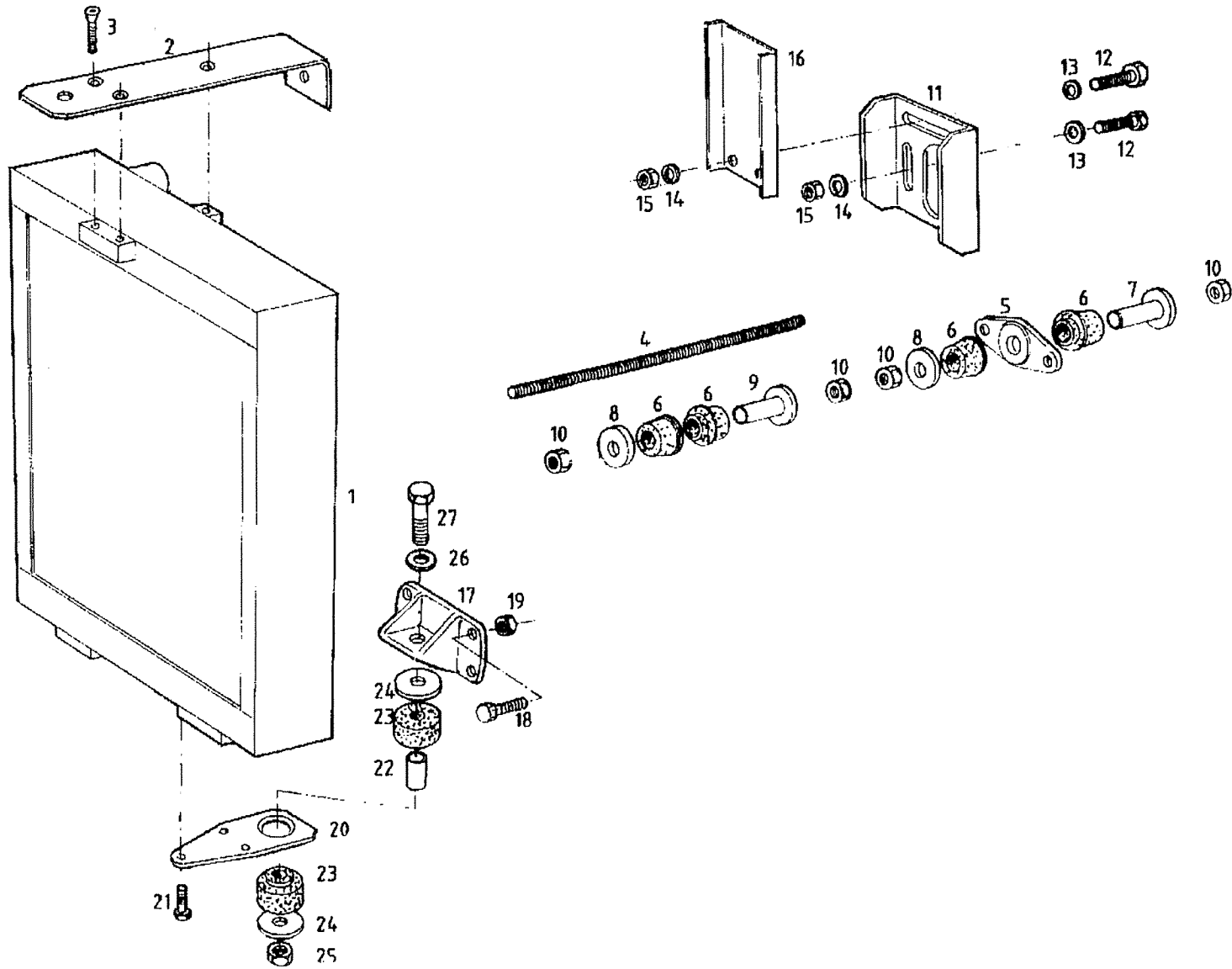
Pos.	Q.	Ref. N°	Benaming	Description	Denominación	Spec.
2	1	10575176	Luchtfiter	Air filter	Filtro de aire	
3	*1	10591354	Filterelement	Filter element	Cartucho filtrante	
4	*1	10584319	Deksel	Cover	Tapa	
5	*1	10575178	Ventiel	Valve	Válvula	
			LUCHTFILTER		FILTRO DE AIRE	21/12/98 CUMMINS
			AIR FILTER			621309-0038





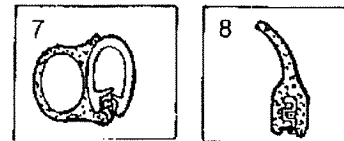
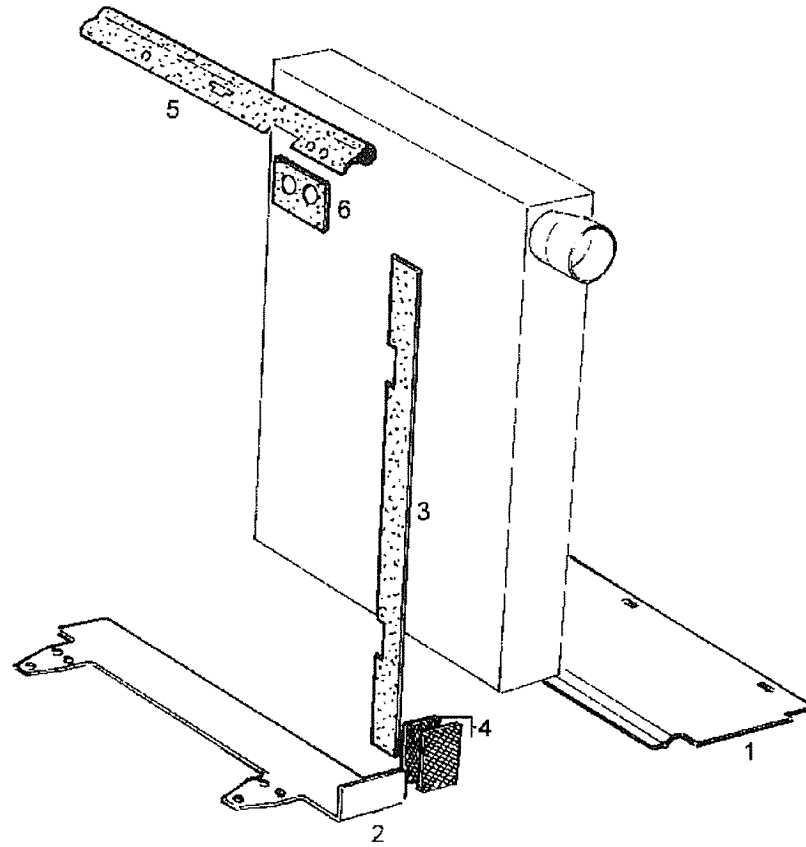
Pos.	Q.	Ref. N°	Benaming	Description	Denominación	Spec.	
1	1	10644811	Knalpot	Silencer	Silenciador		
2	1	10638128	Plaat	Plate	Placa		
3.1	1	10644840	Plaat	Plate	Placa		
3.2	1	10571406	Plaat	Plate	Placa		
4	8	660224503	Bout	Screw	Tornillo	DIN 933 M10x30	
5	8	660207106	Borgmoer	Lock nut	Tuerca de frenado	DIN 980 M10x1,50 K=8	
6	4	10569442	Silentblok	Silentbloc	Silentbloc		
7	4	10572675	Afscherming	Protection shield	Pantalla protectora	MAT:IN	
8	8	660627800	Sluistring	Plain washer	Arandela plana	DIN 125 A10	
9	8	660636500	Veerring	Lock washer	Arandela elástica	DIN 127 A10	
10	8	660203302	Moer	Nut	Tuerca	DIN 934 M10	
11	1	10572737	Pakking	Packing	Empaquetadura		
12	1	10644851	Uitlaatbuis	Exhaust pipe	Tubo de escape		
13	6	660226702	Bout	Screw	Tornillo	DIN 933 M12x40	
14	6	660207406	Borgmoer	Lock nut	Tuerca de frenado	DIN 980 M12x1,75	
15	1	10576883	Slang	Hose	Tubo flexible		
16	2	10611499	Klembeugel	Clamp	Abrazadera	Ø128	
17	1	10651136	Uitlaatbuis	Exhaust pipe	Tubo de escape		
18	1	10517769	Beugel	Clamp	Grapa	5.5"	
19	1	10607966	Steun	Bracket	Soporte		
20	1	627100170	Klembeugel	Clamp	Abrazadera		
21	1	660224701	Bout	Screw	Tornillo	DIN 933 M10x40 K=8.8	
22	1	660207106	Borgmoer	Lock nut	Tuerca de frenado	DIN 980 M10x1,50 K=8	
23	2	660228401	Bout	Screw	Tornillo	DIN 933 M16x30	
24	2	660207106	Borgmoer	Lock nut	Tuerca de frenado	DIN 980 M10x1,50 K=8	
25	2	10638044	Uitlaatbuis	Exhaust pipe	Tubo de escape		
26	2	621202730	Klembeugel	Clamp	Abrazadera		
27	2	660224503	Bout	Screw	Tornillo	DIN 933 M10x30	
28	2	660207106	Borgmoer	Lock nut	Tuerca de frenado	DIN 980 M10x1,50 K=8	
29	8	621202030	Ring	Ring	Anillo	50x10x2 MAT:P	
30	1	10588065	Afscherming	Protection shield	Pantalla protectora		
31	1	10588067	Steun	Bracket	Soporte		
32	3	660220301	Bout	Screw	Tornillo	DIN 933 M6x20	
33	3	660203101	Moer	Nut	Tuerca	DIN 934 M6	
			<b>UITLAATSYSTEEM</b>		<b>TUBERIA DE ESCAPE</b>		21/12/98
			<b>EXHAUST PIPING</b>				<b>621409-0377</b>

Pos.	Q.	Ref. N°	Benaming	Description	Denominación	Spec.
34	3	660636300	Veerring	Lock washer	Arandela elástica	DIN 127 Ø6
35	6	660623504	Sluitring	Plain washer	Arandela plana	DIN 125 6,4x12x1,5
36	1	10602098	Uitlaatbuis	Exhaust pipe	Tubo de escape	
37	1	10607967	Steun	Bracket	Soporte	
38	2	660224601	Bout	Screw	Tornillo	DIN 933 M10x35
39	2	660207106	Borgmoer	Lock nut	Tuerca de frenado	DIN 980 M10x1,50 K=8
40	1	10651043	Steun	Bracket	Soporte	
41	1	10644852	Steun	Bracket	Soporte	
42	2	660224503	Bout	Screw	Tornillo	DIN 933 M10x30
43	2	660207106	Borgmoer	Lock nut	Tuerca de frenado	DIN 980 M10x1,50 K=8
			UITLAATSYSTEEM		TUBERIA DE ESCAPE	
			EXHAUST PIPING			
						21/12/98
						621409-0377




**VANHOOL**

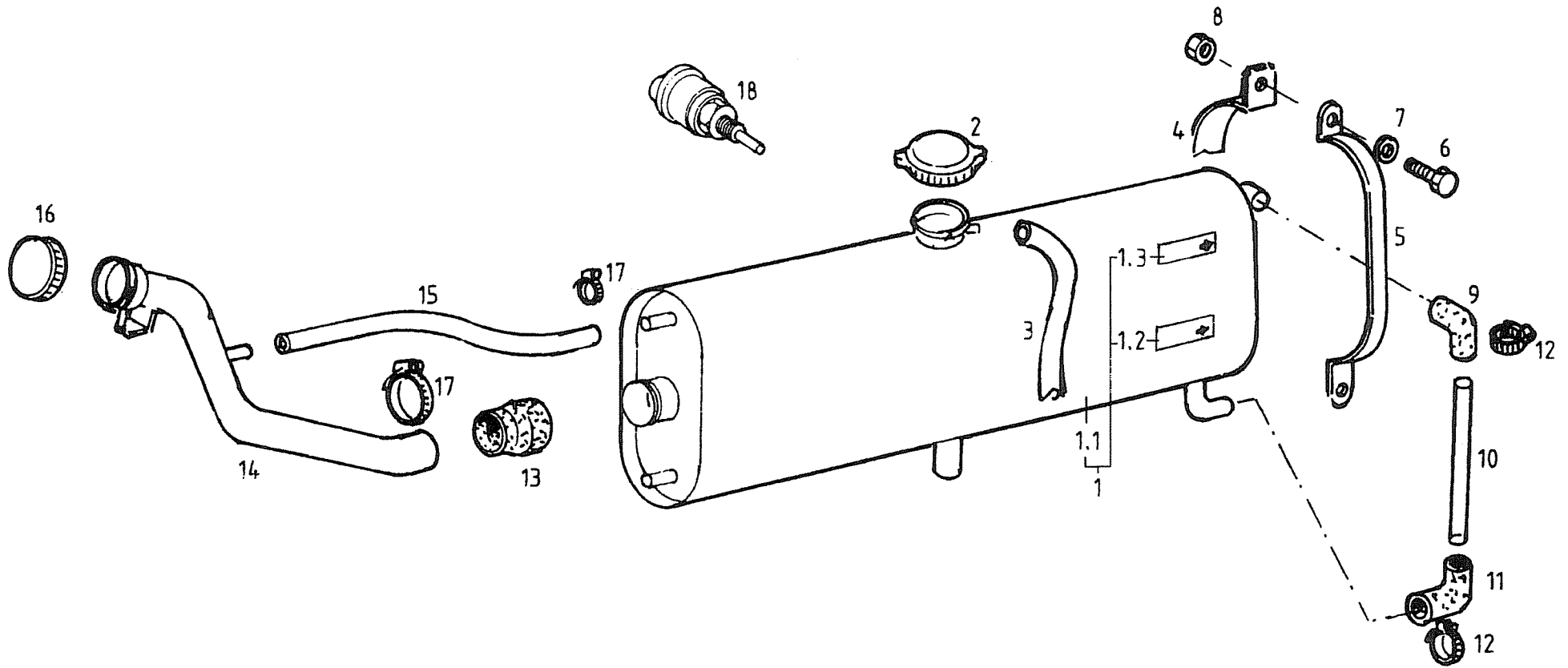
622009-0211




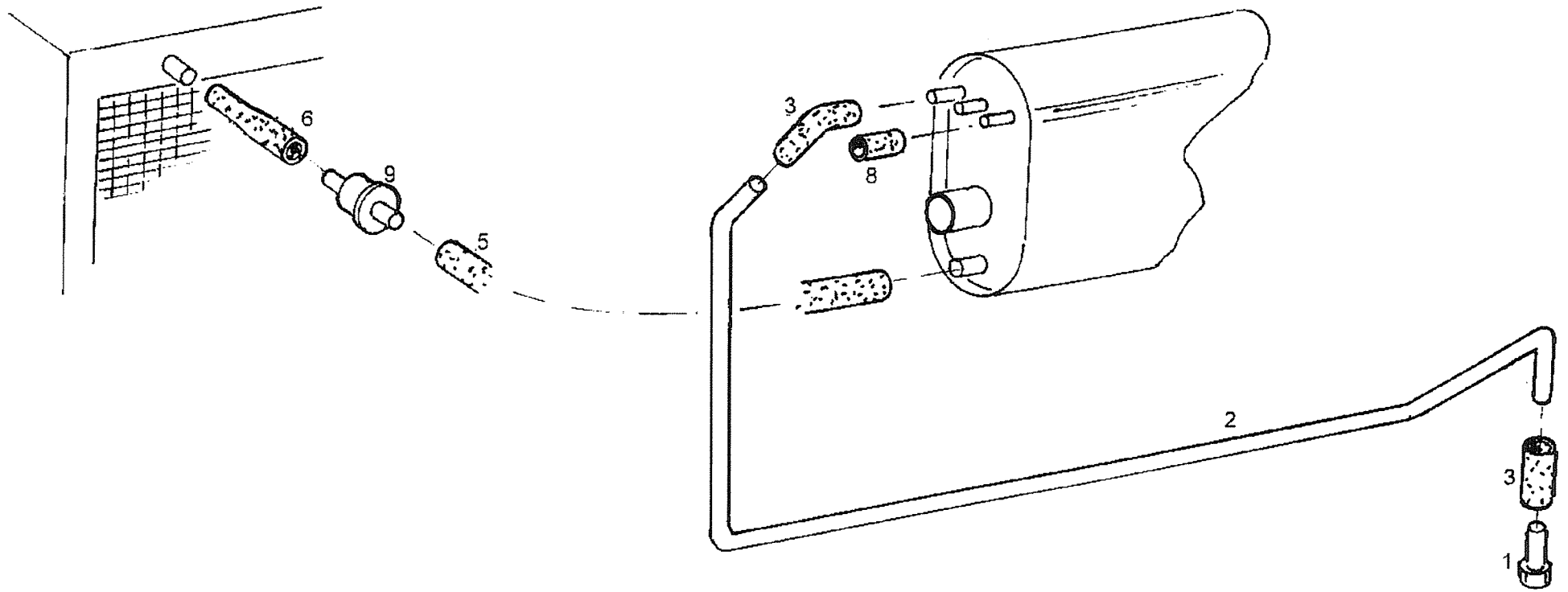
**VANHOOL**

622009-9010

Pos.	Q.	Ref. N°	Benaming	Description	Denominación	Spec.
1	1	10585934	Afscherming	Protection shield	Pantalla protectora	
2	1	10587776	Afscherming	Protection shield	Pantalla protectora	
3	1	10583546	Afscherming	Protection shield	Pantalla protectora	MAT:R
4	1	10597400	Afscherming	Protection shield	Pantalla protectora	MAT:R
5	1	10614058	Afscherming	Protection shield	Pantalla protectora	MAT:R
6	1	10614055	Afscherming	Protection shield	Pantalla protectora	MAT:R
7	#m	660063803	Rubber profiel	Rubber section	Perfil de caucho	
8	#m	660063806	Rubber profiel	Rubber section	Perfil de caucho	
			RADIATOR: OPSTELLING			21/12/98
			RADIATOR: INSTALLATION			622009-9010




Pos.	Q.	Ref. N°	Benaming	Description	Denominación	Spec.
1	1	10623645	Expansietank	Expansion tank	Vaso de expansión	
1.1	*1	10592225	Expansietank	Expansion tank	Vaso de expansión	
1.2	*1	660870910	Zelfklever	Decal	Autoadhesivo	"MIN"
1.3	*1	10593283	Zelfklever	Decal	Autoadhesivo	"MAX"
2	1	631401450	Vuldop	Filler cap	Tapón de llenado	
3	#m	660090801	Slang	Hose	Tubo flexible	
4	2	10606105	Beugel	Clamp	Grapa	MAT:IN
5	2	10609686	Beugel	Clamp	Grapa	MAT:IN
6	4	660222501	Bout	Screw	Tornillo	DIN 933 M8x30
7	4	660625600	Sluitring	Plain washer	Arandela plana	DIN 125 Ø8x25x1,5
8	4	660203201	Moer	Nut	Tuerca	DIN 934 M8x1.25
9	1	10606104	Bocht: siliconen	Elbow: silicone	Codo: silicona	
10	1	621203010	Kijkglas	Sight glass	Visor	Ø15 l.=200mm
11	1	10606103	Bocht: siliconen	Elbow: silicone	Codo: silicona	
12	4	660514301	Slangklem	Hose clamp	Abrazadera	Ø22xØ35,5
13	1	621403140	Mof: siliconen	Sleeve: silicone	Manguito: silicona	Ø38xØ50-l.=100 (B)
14	1	10610776	Buis	Pipe	Tubo	
15	#	660071005	Slang: siliconen	Hose: silicone	Tubo flexible: silicona	Ø10 (B)
16	1	631403640	Stop	Plug	Tapón	1,0 Atu
17	2	660514004	Stelband	Screw clamp	Abrazadera	11-17mm MAT:IN
17	1	660514502	Slangklem	Hose clamp	Abrazadera	Ø38-Ø50 MAT:IN
17	1	660514503	Slangklem	Hose clamp	Abrazadera	Ø44-Ø56 MAT:IN
18	1	10579709	Zender	Sensor	Emisor	
			<b>MOTORKOELING</b>		<b>REFRIGERACION DEL MOTOR</b>	
			<b>ENGINE COOLING SYSTEM</b>			
						21/12/98
						<b>622109-0211</b>

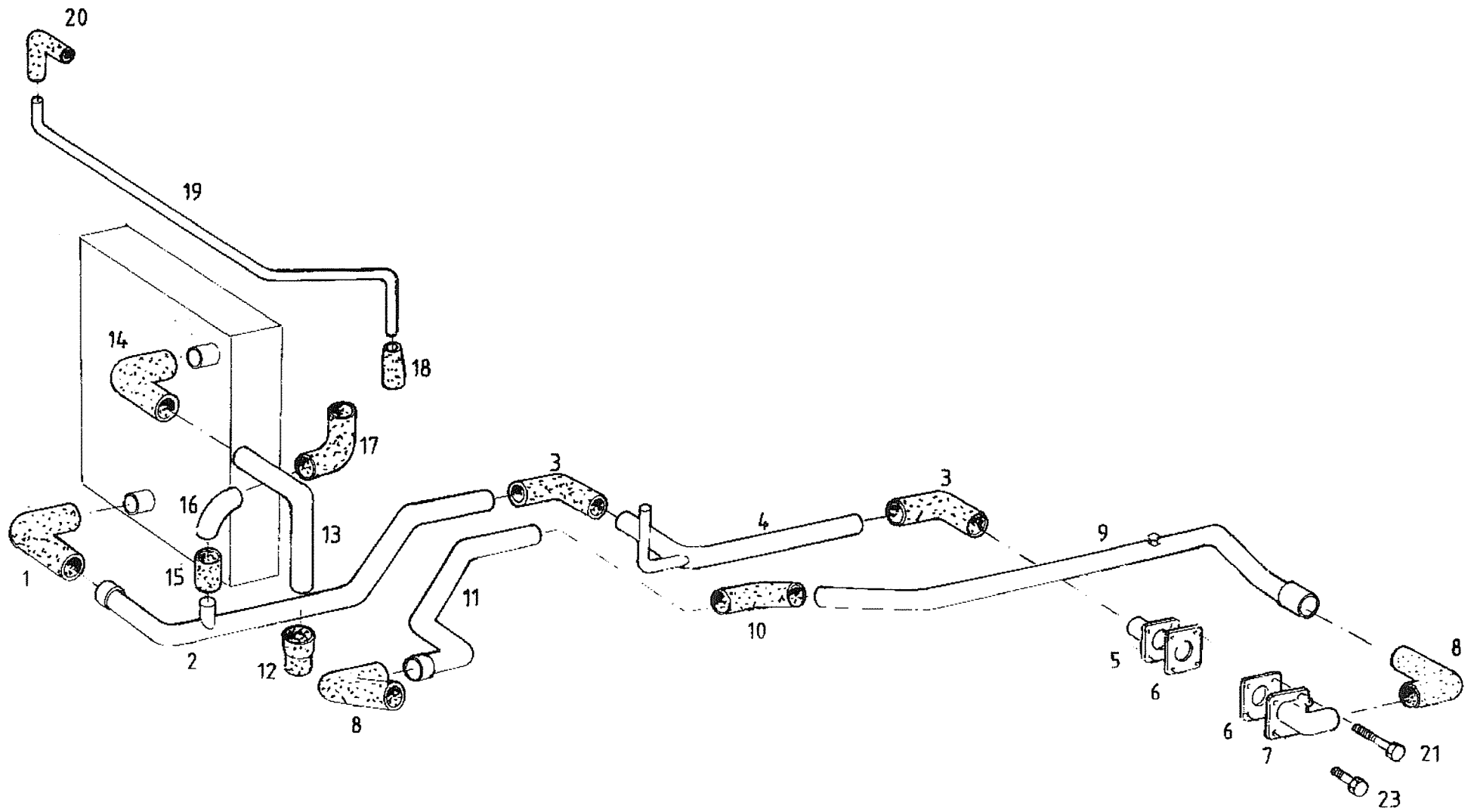


**VANHOOL**

622109-0214




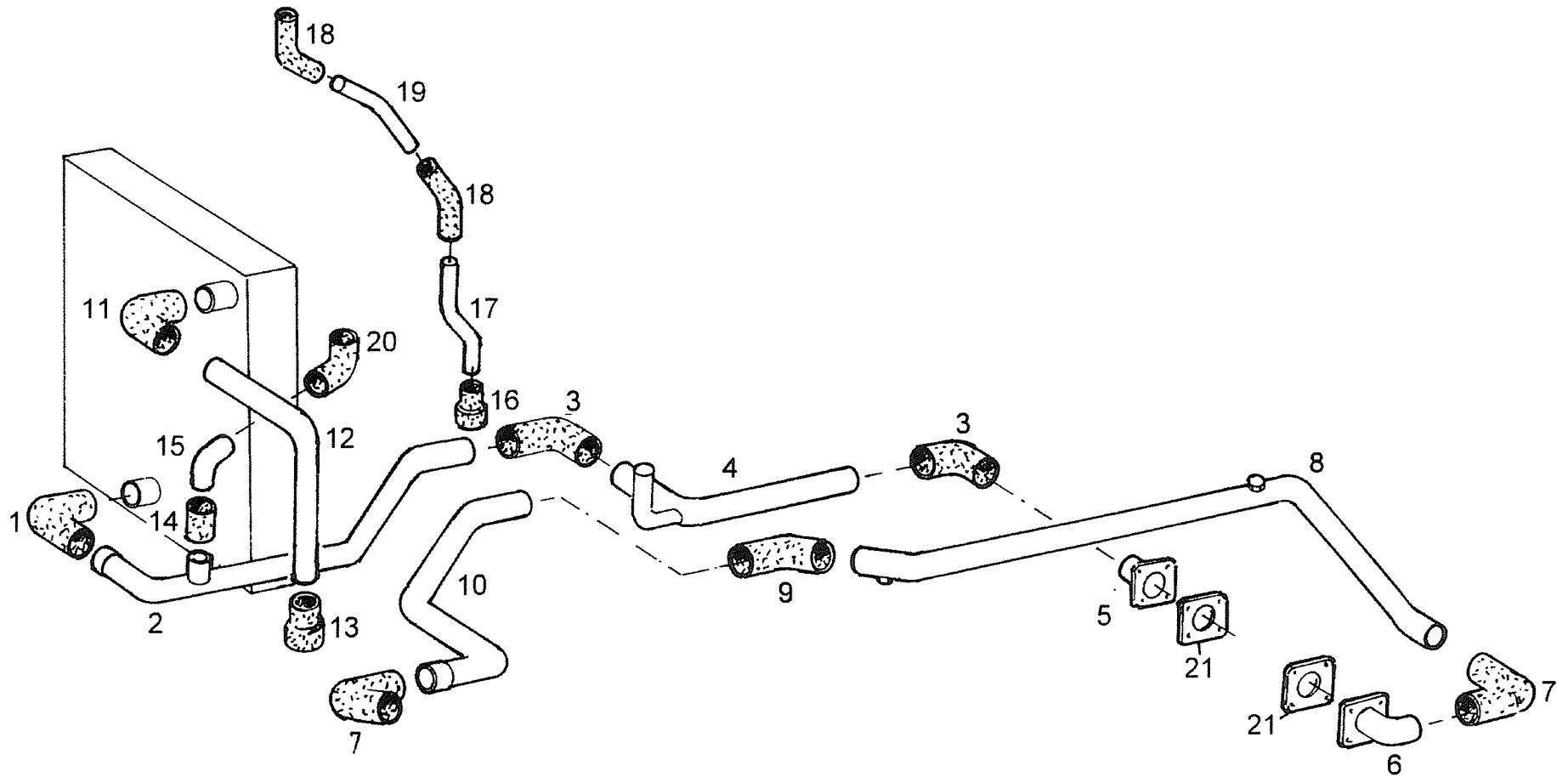
Pos.	Q.	Ref. N°	Benaming	Description	Denominación	Spec.
1	1	637318090	Slangpilaar	Hose nipple	Niple para manguera	1/4"BSP-Ø7
2	1	10627792	Buis	Pipe	Tubo	Ø8 MAT:IN
3	#m	660070402	Slang: siliconen	Hose: silicone	Tubo flexible: silicona	Ø6 (B)
5	#m	660071423	Slang: siliconen	Hose: silicone	Tubo flexible: silicona	Ø15 (B)
6	1	625100470	Mof: siliconen	Sleeve: silicone	Manguito: silicona	Ø8xØ15 l.=180 (B)
8	1	10587709	Stop	Plug	Tapón	Ø8 MAT:SI
9	1	N521200023	Terugslagklep	One-way valve	Válvula de retención	
			MOTORKOELING		REFRIGERACION DEL MOTOR	21/12/98 CUMMINS
			ENGINE COOLING SYSTEM			622109-0214



**VANHOOL**


622109-4204

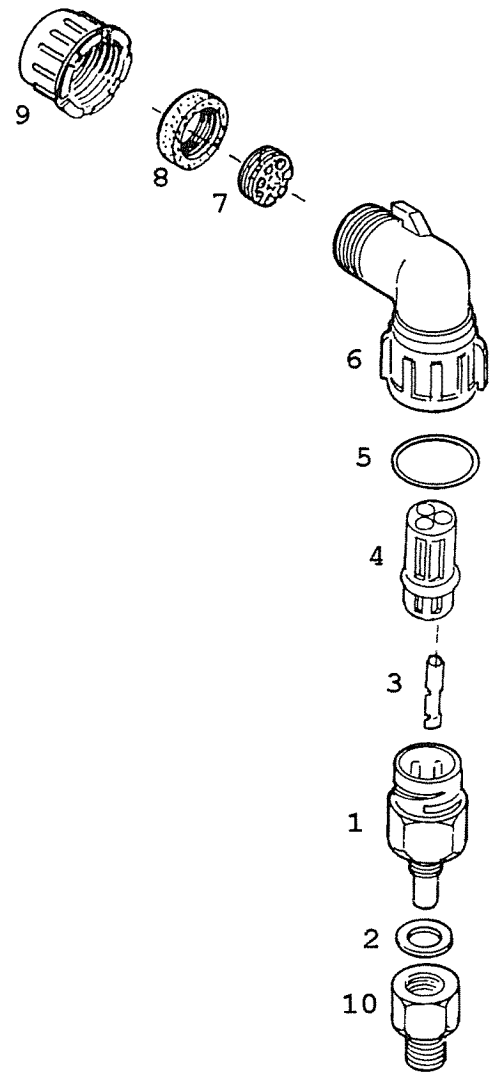
Pos.	Q.	Ref. N°	Benaming	Description	Denominación	Spec.
1	1	10534196	Bocht: siliconen	Elbow: silicone	Codo: silicona	Ø65xØ70-90°(B)
2	1	10582313	Buis	Pipe	Tubo	
3	2	621401340	Bocht: siliconen	Elbow: silicone	Codo: silicona	Ø60xØ60-90°(B)
4	1	10582320	Buis	Pipe	Tubo	
5	1	10581686	Flens	Flange	Brida	
6	2	10630872	Pakking	Packing	Empaquetadura	
7	1	10570985	Flens	Flange	Brida	
8	2	621401920	Bocht: siliconen	Elbow: silicone	Codo: silicona	Ø65xØ65-90°(B)
9	1	10582323	Buis	Pipe	Tubo	
10	1	621402840	Bocht: siliconen	Elbow: silicone	Codo: silicona	Ø60xØ60-150°(B)
11	1	10583153	Buis	Pipe	Tubo	
12	1	621401980	Mof: siliconen	Sleeve: silicone	Manguito: silicona	Ø55xØ60-l.=100 (B)
13	1	10582317	Buis	Pipe	Tubo	
14	1	631402480	Bocht: siliconen	Elbow: silicone	Codo: silicona	Ø60xØ70-90°(B)
15	1	621402730	Mof: siliconen	Sleeve: silicone	Manguito: silicona	Ø38xØ38-l.=120 (B)
16	1	10582325	Buis	Pipe	Tubo	
17	1	631402870	Bocht: siliconen	Elbow: silicone	Codo: silicona	Ø38xØ38-135°(B)
18	1	625100880	Mof: siliconen	Sleeve: silicone	Manguito: silicona	Ø38xØ28-l.=100 (B)
19	1	10582324	Buis	Pipe	Tubo	
20	1	625100800	Bocht: siliconen	Elbow: silicone	Codo: silicona	Ø22xØ28-90° (B)
21	4	660225304	Bout	Screw	Tornillo	DIN 933 M10x80
22	4	660224402	Bout	Screw	Tornillo	DIN 933 M10x25 K=8.8
			<b>MOTORKOELING</b>		<b>REFRIGERACION DEL MOTOR</b>	
			<b>ENGINE COOLING SYSTEM</b>			
						21/12/98
						<b>622109-4204</b>




**VANTHOOL**

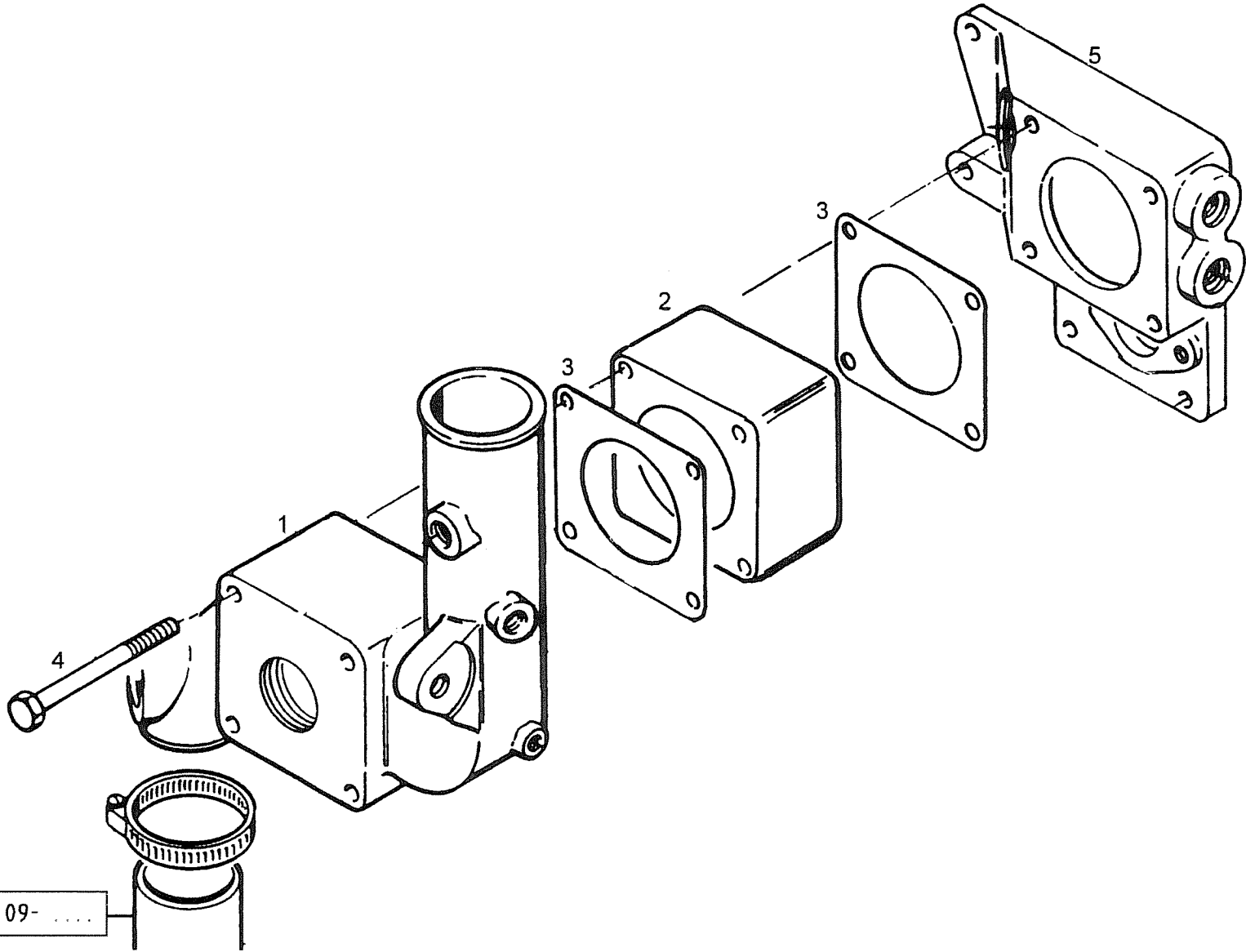
622109-4224

Pos.	Q.	Ref. N°	Benaming	Description	Denominación	Spec.	
1	1	10534196	Bocht: siliconen	Elbow: silicone	Codo: silicona	Ø65xØ70-90°(B)	
2	1	10582313	Buis	Pipe	Tubo		
3	2	621401340	Bocht: siliconen	Elbow: silicone	Codo: silicona	Ø60xØ60-90°(B)	
4	1	10582320	Buis	Pipe	Tubo		
5	1	10581686	Flens	Flange	Brida		
6	1	10570985	Flens	Flange	Brida		
7	2	621401920	Bocht: siliconen	Elbow: silicone	Codo: silicona	Ø65xØ65-90°(B)	
8	1	10582323	Buis	Pipe	Tubo		
9	1	621402840	Bocht: siliconen	Elbow: silicone	Codo: silicona	Ø60xØ60-150°(B)	
10	1	10583153	Buis	Pipe	Tubo		
11	1	631402480	Bocht: siliconen	Elbow: silicone	Codo: silicona	Ø60xØ70-90°(B)	
12	1	10582317	Buis	Pipe	Tubo		
13	1	621401980	Mof: siliconen	Sleeve: silicone	Manguito: silicona	Ø55xØ60-l.=100 (B)	
14	1	621402730	Mof: siliconen	Sleeve: silicone	Manguito: silicona	Ø38xØ38-l=120 (B)	
15	1	10582325	Buis	Pipe	Tubo		
16	1	10623341	Mof: siliconen	Sleeve: silicone	Manguito: silicona	Ø28-Ø42 l.=100(B)	
17	1	10609437	Buis	Pipe	Tubo		
18	2	621402510	Bocht: siliconen	Elbow: silicone	Codo: silicona	Ø28xØ28-135°(B)	
19	1	10609436	Buis	Pipe	Tubo		
20	1	631402870	Bocht: siliconen	Elbow: silicone	Codo: silicona	Ø38xØ38-135°(B)	
21	2	10630872	Pakking	Packing	Empaquetadura		
			<b>MOTORKOELING</b>		<b>REFRIGERACION DEL MOTOR</b>		21/12/98 <b>CUMMINS</b>
			<b>ENGINE COOLING SYSTEM</b>				<b>622109-4224</b>



622109-9003


Pos.	Q.	Ref. N°	Benaming	Description	Denominación	Spec.
1	1	631404080	Temperatuurgever	Temperature sensor	Emisor de temperatura	100°C
2	1	660634104	Dichtingsring	Sealing washer	Arandela de cierre	DIN 7603 Ø14xØ20x1,5
3	2	660766454	Kabelschoen	Cable shoe	Terminal de cable	
4	1	10515574	Dichting	Seal	Junta estanqueidad	
5	1	10515575	O-ring	O-ring	Junta tórica	
6	1	10515572	Hoekaansluiting	Elbow connection		
7	1	10519169	Dichting	Seal	Junta estanqueidad	
8	1	10518521	Dichtingsring	Sealing washer	Arandela de cierre	
9	1	637409320	Moer	Nut	Tuerca	
10	1	612204350	Verloopnippel	Adaptor	Reducción	M14x1,5-3/4"NPT
			MOTORKOELING		REFRIGERACION DEL MOTOR	
			ENGINE COOLING SYSTEM			
						21/12/98
						622109-9003

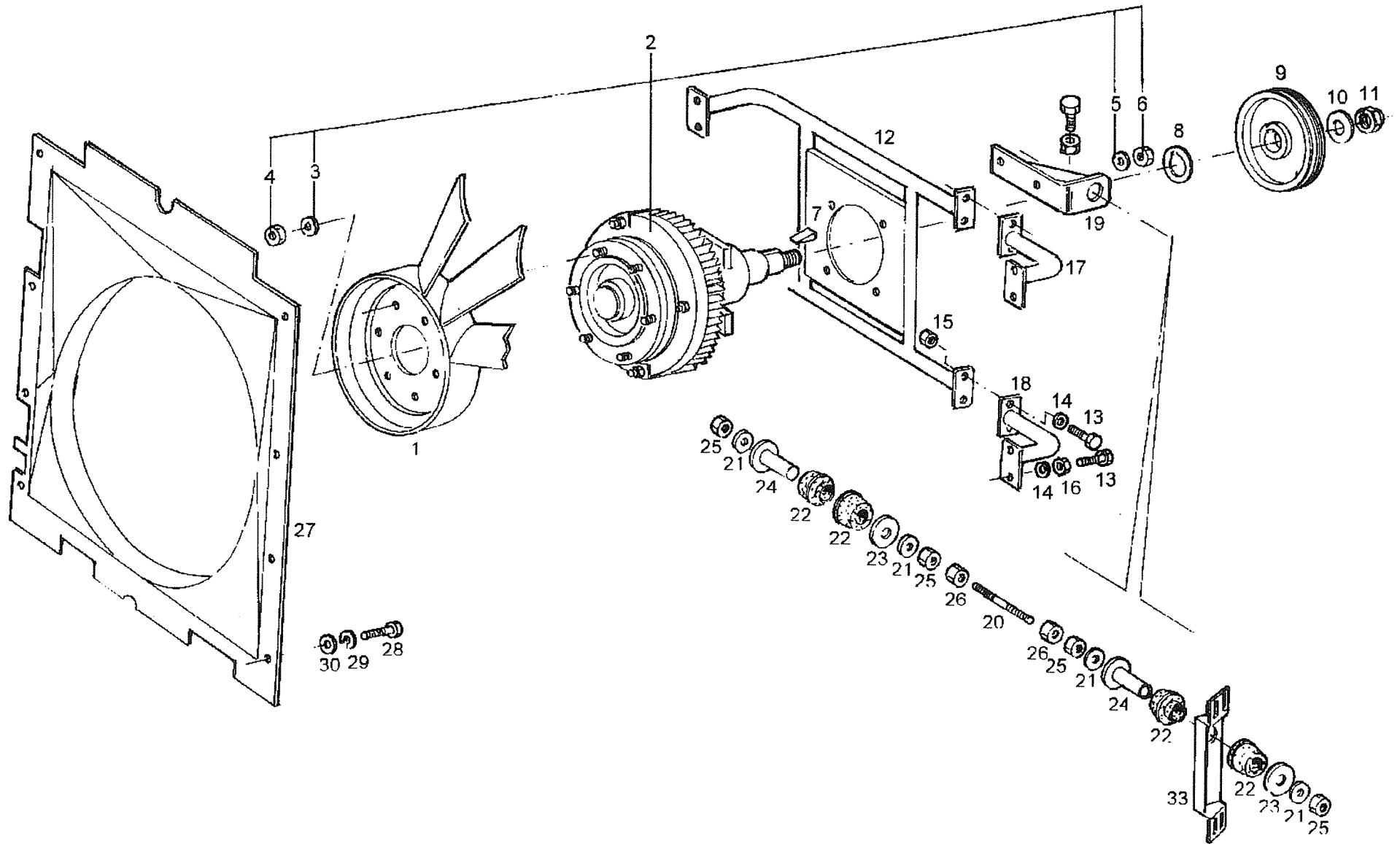


**VANHOOL**

622109-9971



Pos.	Q.	Ref. N°	Benaming	Description	Denominación	Spec.
1	1	601400730	Huis	Housing	Caja	DIN 931 M10x210 K=8.8
2	1	621403050	Afstandsstuk	Spacer	Separador	
3	2	631060473	Pakking	Packing	Empaquetadura	
4	4	660245426	Bout	Screw	Tornillo	
5	1	CU3073691	Huis	Housing	Caja	
			MOTORKOELING		REFRIGERACION DEL MOTOR	21/12/98 B 500
			ENGINE COOLING SYSTEM			622109-9971



**VANTHOOL**

622309-0319

Pos.	Q.	Ref. N°	Benaming	Description	Denominación	Spec.
1	1	10573306	Ventilator	Fan	Ventilador	
2	1	10543967	Koppeling	Clutch	Embrague	
3	*6	660625800	Sluitring	Plain washer	Arandela plana	DIN 125 A8.4x17x2
4	*6	660203201	Moer	Nut	Tuerca	DIN 934 M8x1.25
5	*4	660627920	Sluitring	Plain washer	Arandela plana	DIN 125 A10,5x21x2
6	*4	660203302	Moer	Nut	Tuerca	DIN 934 M10
7	1	611403950	Spie	Key	Chaveta	30x10x8
8	1	611406350	Ring	Ring	Anillo	
9	1	10567241	Riemschijf	Belt pulley	Polea de correa	
10	1	611403940	Ring	Ring	Anillo	
11	1	660207292	Borgmoer	Lock nut	Tuerca de frenado	DIN 980 M20x1,50 K=10
12	1	10572948	Steun	Bracket	Soporte	
13	12	660224401	Bout	Screw	Tornillo	DIN 933 M10x25
14	12	660627920	Sluitring	Plain washer	Arandela plana	DIN 125 A10,5x21x2
15	12	660207106	Borgmoer	Lock nut	Tuerca de frenado	DIN 980 M10x1,50 K=8
16	8	660636500	Veerring	Lock washer	Arandela elástica	DIN 127 A10
17	1	10573277	Steun	Bracket	Soporte	
18	1	10573278	Steun	Bracket	Soporte	
19	1	10574737	Steun	Bracket	Soporte	
20	240mm	660640600	Stang	Bar	Barra	M10
21	2	660627920	Sluitring	Plain washer	Arandela plana	DIN 125 A10,5x21x2
22	4	10581374	Silentblok	Silentbloc	Silentbloc	
23	2	10581372	Ring	Ring	Anillo	
24	2	10581371	Bus	Bush	Casquillo	
25	2	660207106	Borgmoer	Lock nut	Tuerca de frenado	DIN 980 M10x1,50 K=8
26	2	660203301	Moer	Nut	Tuerca	DIN 934 M10x1,50
27	1	10616047	Luchtgeleider	Fan cowling	Deflector del ventilador	
28	10	660220111	Bout	Screw	Tornillo	DIN 933 M6x12
29	10	660636300	Veerring	Lock washer	Arandela elástica	DIN 127 Ø6
30	10	660623605	Sluitring	Plain washer	Arandela plana	DIN 125 6,5x20x2
31	2	10614620	Bout	Screw	Tornillo	DIN 933 M6x16 10.9
32	2	660203101	Moer	Nut	Tuerca	DIN 934 M6
33	1	10574849	Steun	Bracket	Soporte	

21/12/98

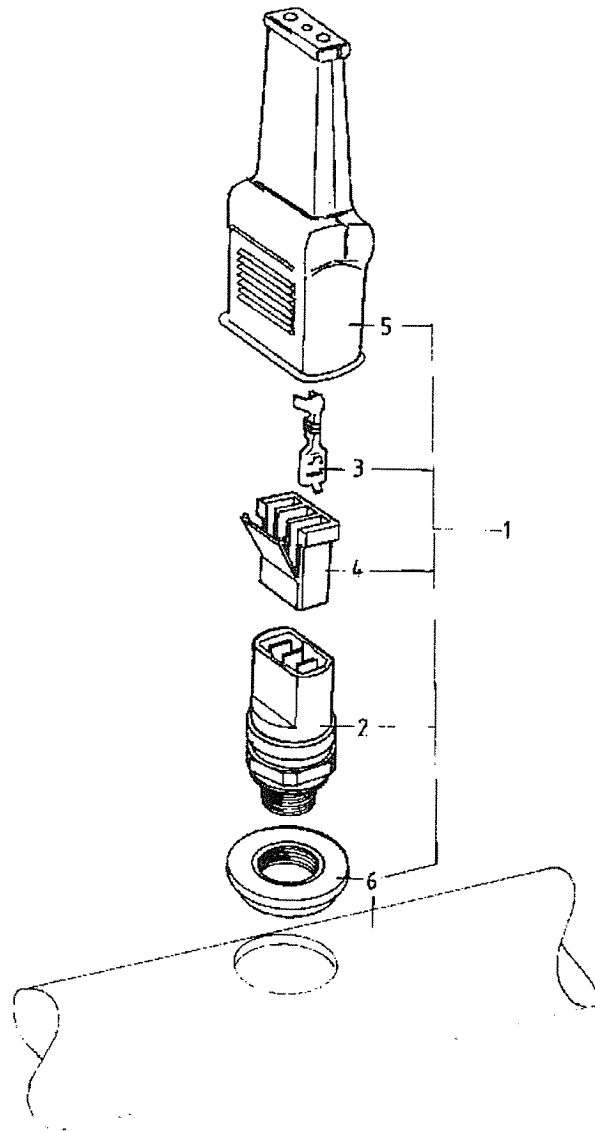


VENTILATOR

VENTILADOR


FAN

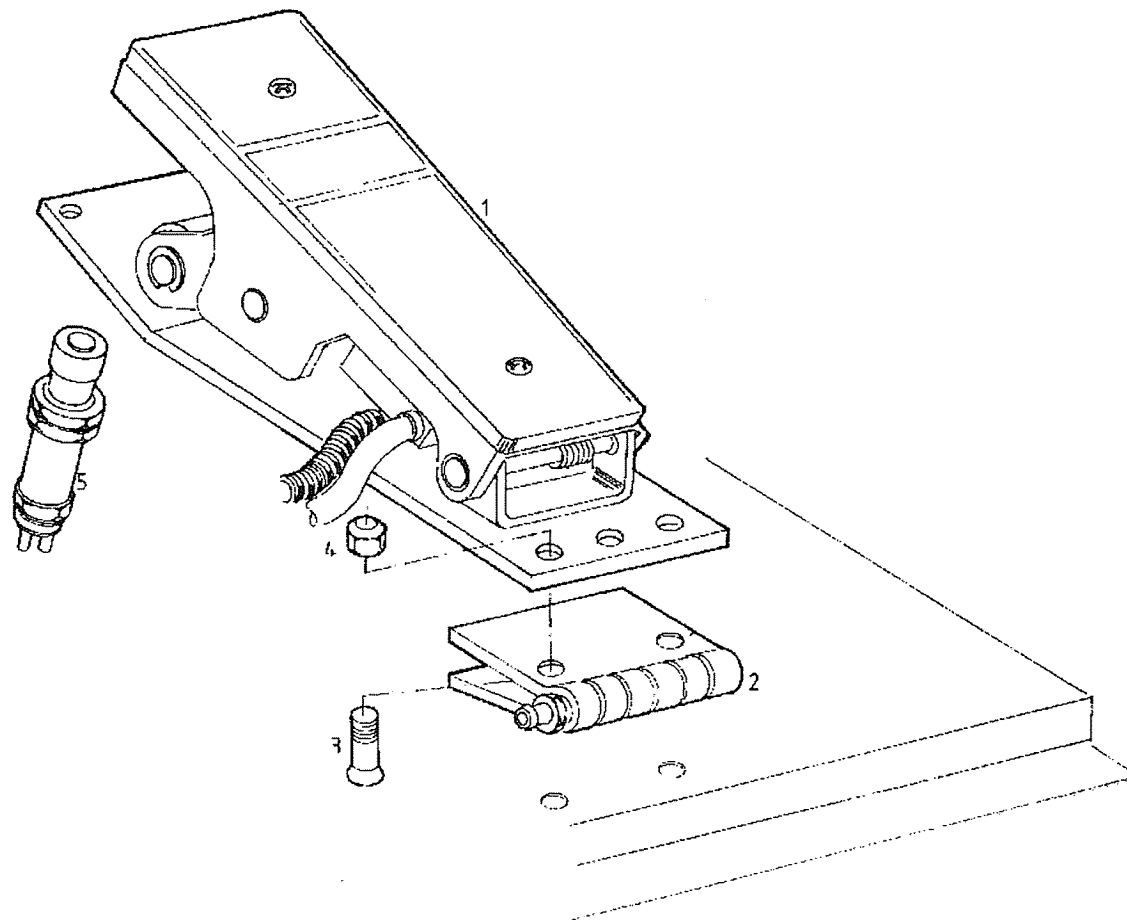
622309-0319




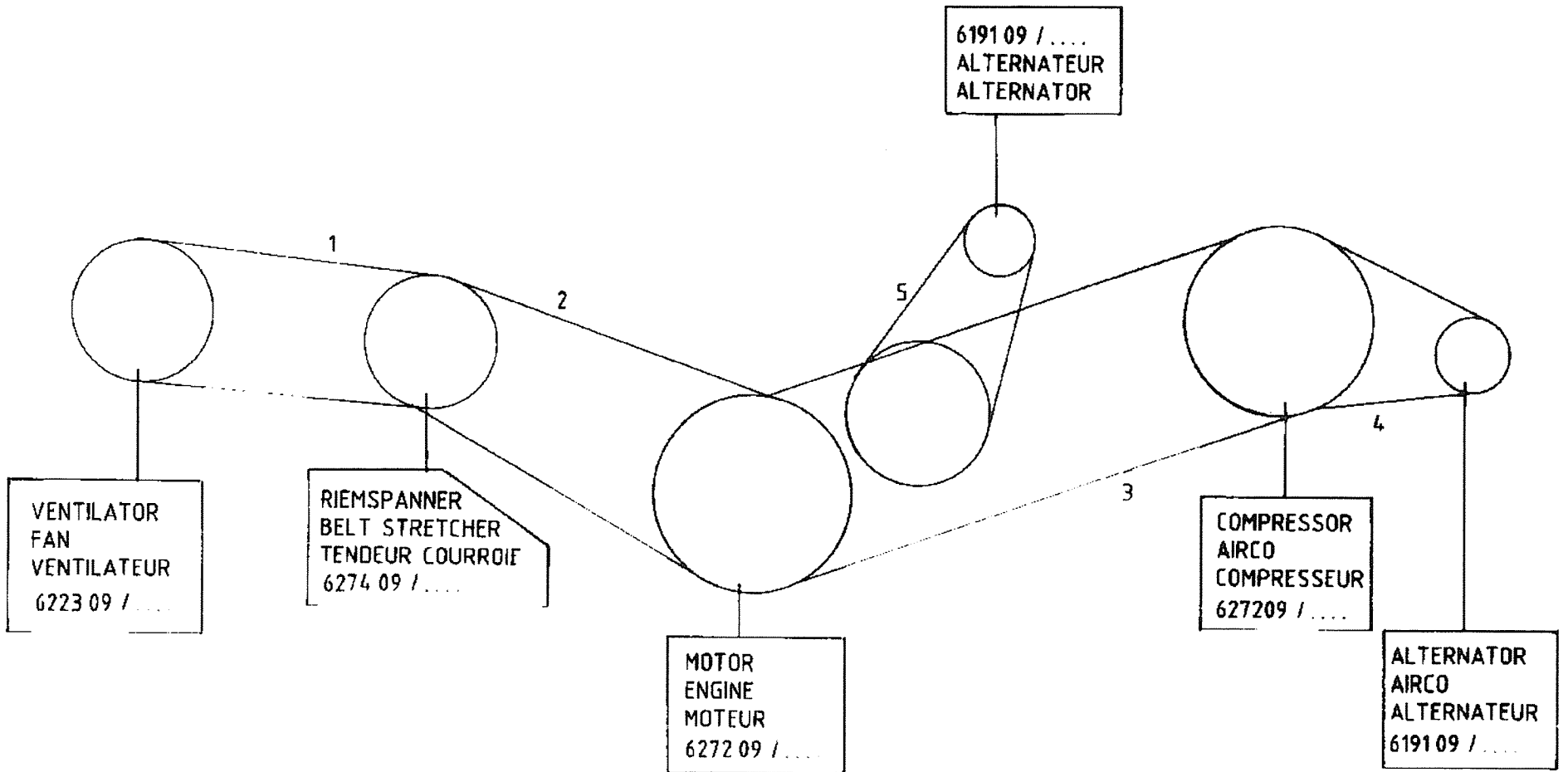
**VANHOOL**

622309-9003


Pos.	Q.	Ref. N°	Benaming	Description	Denominación	Spec.
1	1	631404030	Zender	Sensor	Emisor	
2	*1	10518429	Zender	Sensor	Emisor	
3	*3	660766300	Stekker	Plug	Clavija	
4	*1	10517428	Plug	Plug	Tapón	
5	*1	10517426	Stofkap	Dust cap	Capuchón guardapolvo	
6	*1	10518430	Moer	Nut	Tuerca	
			<b>VENTILATOR</b>		<b>VENTILADOR</b>	
			<b>FAN</b>			
						21/12/98
						<b>622309-9003</b>

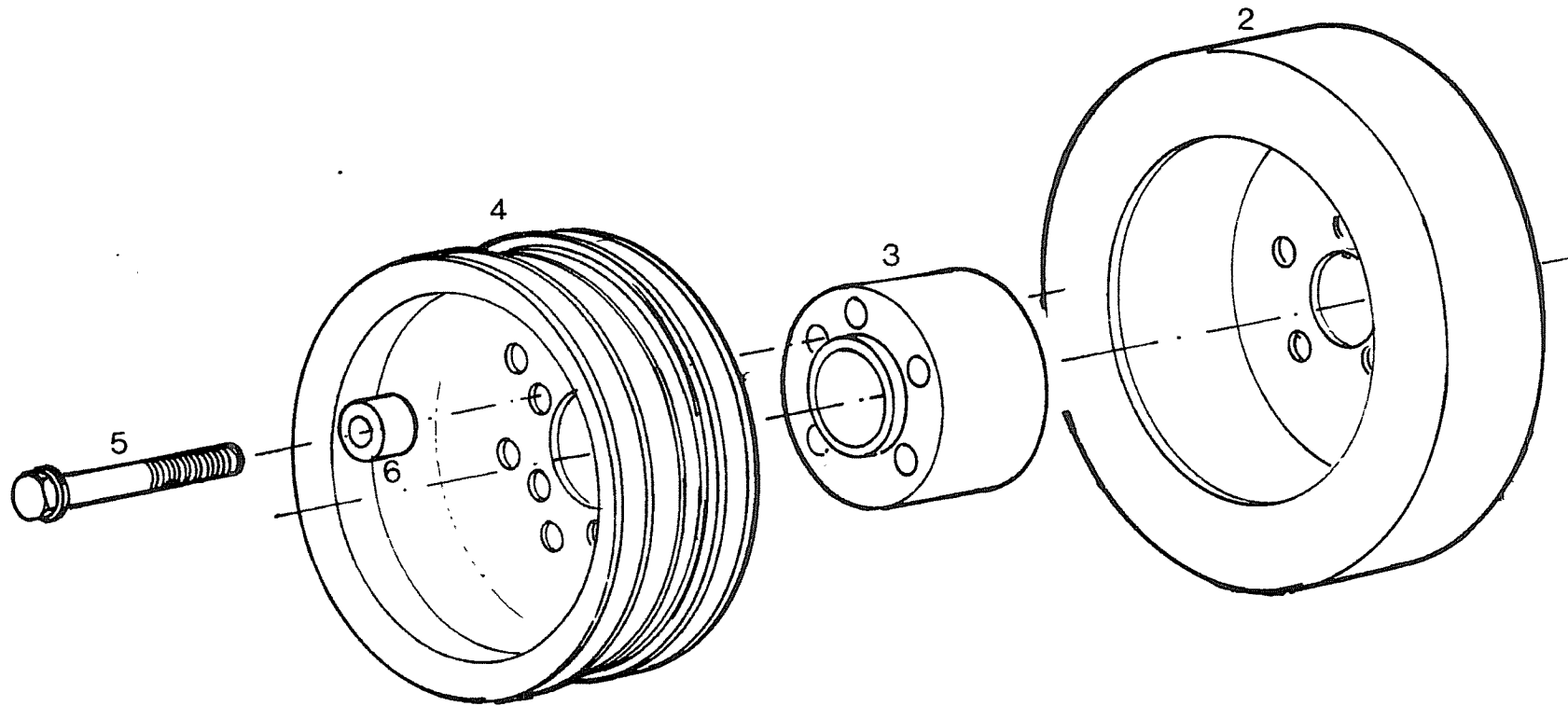


Pos.	Q.	Ref. N°	Benaming	Description	Denominación	Spec.
1	1	10588255	Gaspedaal	Accelerator pedal	Pedal del acelerador	
2	1	10608112	Scharnier	Hinge	Bisagra	
3	4	660299501	Schroef	Screw	Tornillo	DIN 7991 M6x15
4	4	660207414	Borgmoer	Lock nut	Tuerca de frenado	DIN 980 M6x1,00 K=8
5	1	632216017	Schakelaar	Switch	Interruptor	
			GASBEDIENING		MANDO DE GASES	21/12/98 B500
			THROTTLE CONTROL			622509-0301






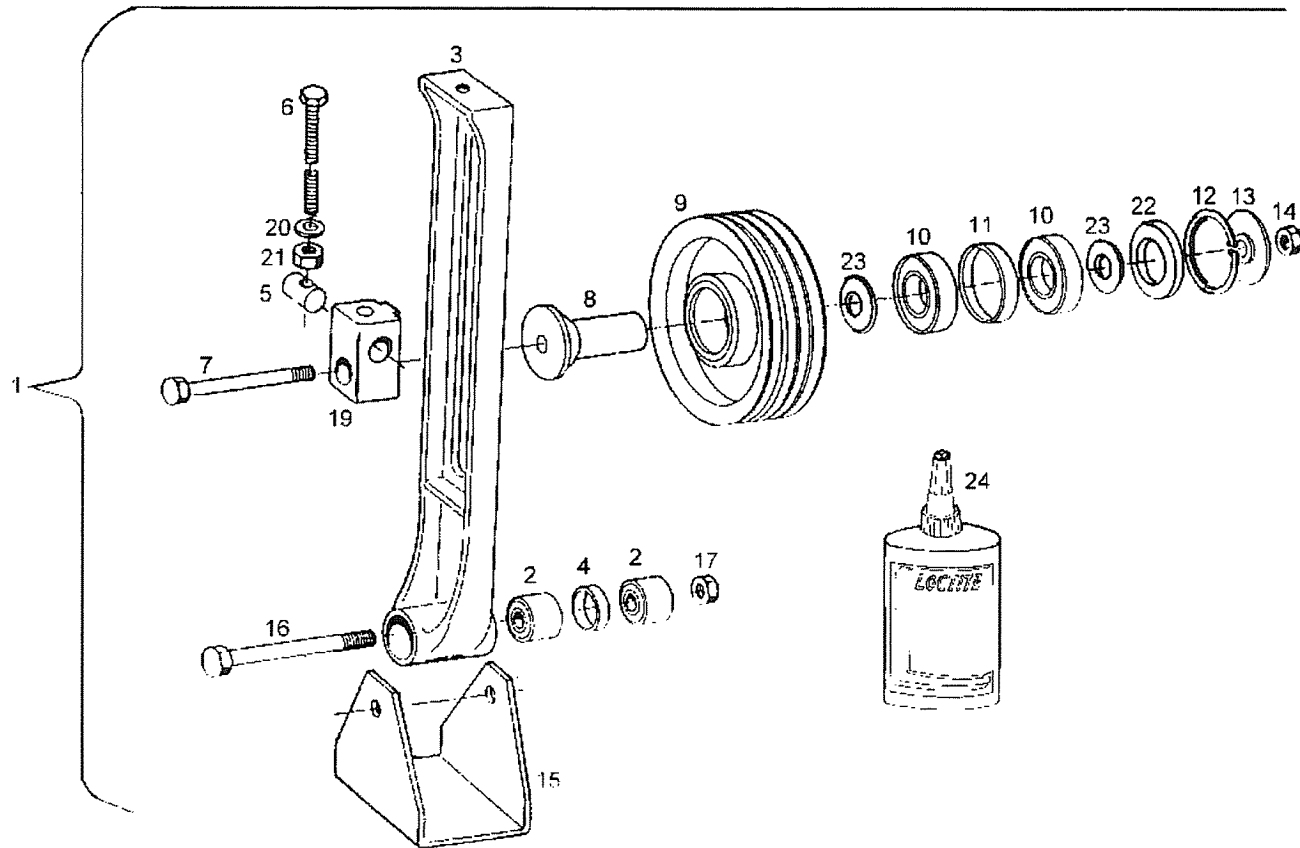
Pos.	Q.	Ref. N°	Benaming	Description	Denominación	Spec.
1	1	639602151	Multi-V-riem	Multi-V belt	Correa trapezoidal múltiple	2xXPB1600Lw
2	1	639602001	Multi-V-riem	Multi-V belt	Correa trapezoidal múltiple	2xXPB1700Lw
3	2	639602090	Set V-riemen	Set of V-belts	Juego de correas trapezoidales	XPB2410
4	1	639601600	V-riem	V-belt	Correa trapezoidal	XPA 1150
5	1	639602050	Band	Strap	Correa	I.=1205 K10
			RIEMAANDRIJVING		TRANSMISION POR CORREA	21/12/98 CUMMINS
			BELT DRIVE			627009-0140




**VANHOOL**

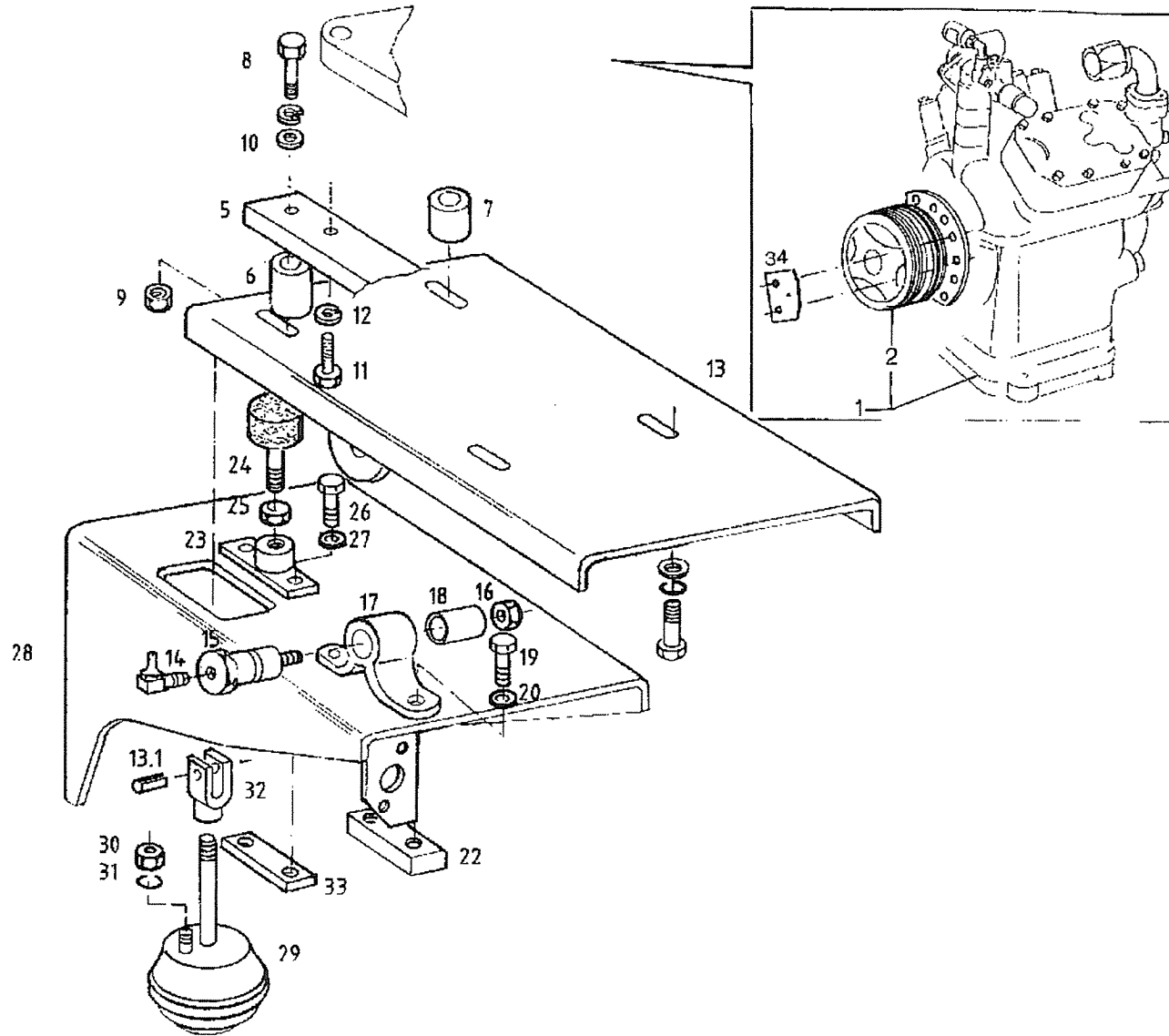
627209-0089

Pos.	Q.	Ref. N°	Benaming	Description	Denominación	Spec.
2	1	10569933	Trillingsdemper	Vibration damper	Antivibrador	
3	1	10568827	Naaf	Hub	Cubo	
4	1	10568824	Riemschijf	Belt pulley	Polea de correa	Ø263x85
5	5	10578205	Bout	Screw	Tornillo	M14x1,5x215 12.9
6	5	10579517	Bus	Bush	Casquillo	
			RIEMAANDRIJVING		TRANSMISION POR CORREA	21/12/98 CUMMINS
			BELT DRIVE			627209-0089



627409-0103

Pos.	Q.	Ref. N°	Benaming	Description	Denominación	Spec.
1	1	10608086	Riemspanner	Belt tightener	Dispositivo de tensión de correa	
2	*2	631400930	Silentblok	Silentbloc	Silentbloc	
3	*1	621402390	Schommel	Swivel	Pivote	
4	*1	611402510	Afstandsring	Spacer ring	Anillo separador	
5	*1	611405840	Pen	Pin	Clavija	
6	*1	611406410	Schroef	Screw	Tornillo	
7	*1	660246504	Bout	Screw	Tornillo	DIN 931 M12x90
8	*1	10550779	Bus	Bush	Casquillo	
9	*1	10567332	Riemschijf	Belt pulley	Polea de correa	
10	*2	10550133	Kogellager	Ball bearing	Rodamiento de bolas	
11	*1	10550780	Afstandsring	Spacer ring	Anillo separador	
12	*1	10550572	Borgring	Circlip	Anillo elástico de retención	
13	*1	10550555	Schijf	Disc	Disco	
14	*1	660207406	Borgmoer	Lock nut	Tuerca de frenado	DIN 980 M12x1,75
15	*1	10608060	Steun	Bracket	Soporte	
16	*1	660248302	Bout	Screw	Tornillo	DIN 931 M14x140
17	*1	660207206	Borgmoer	Lock nut	Tuerca de frenado	DIN 980 M14x2,00 K=8
19	*1	621402160	Geleiding	Slide	Corredera	
20	*1	660629103	Sluitring	Plain washer	Arandela plana	DIN 125 A13x24x2,5mm
21	*2	660204713	Moer	Nut	Tuerca	DIN 936 M12 LAAG K=8
22	*1	10550571	Afstandsring	Spacer ring	Anillo separador	
23	*2	10550128	Dichtingsring	Sealing washer	Arandela de cierre	
RK	1	10616377	Reparatieset	Repair kit	Juego de reparación	
8	*1	10550779	Bus	Bush	Casquillo	
10	*2	10550133	Kogellager	Ball bearing	Rodamiento de bolas	
11	*1	10550780	Afstandsring	Spacer ring	Anillo separador	
12	*1	10550572	Borgring	Circlip	Anillo elástico de retención	
22	*1	10550571	Afstandsring	Spacer ring	Anillo separador	
23	*2	10550128	Dichtingsring	Sealing washer	Arandela de cierre	
			<b>RIEMSPANNER</b>		<b>DISPOSITIVO DE TENSION DE CORREA</b>	
			<b>BELT TIGHTENER</b>			
						21/12/98
						<b>627409-0103</b>



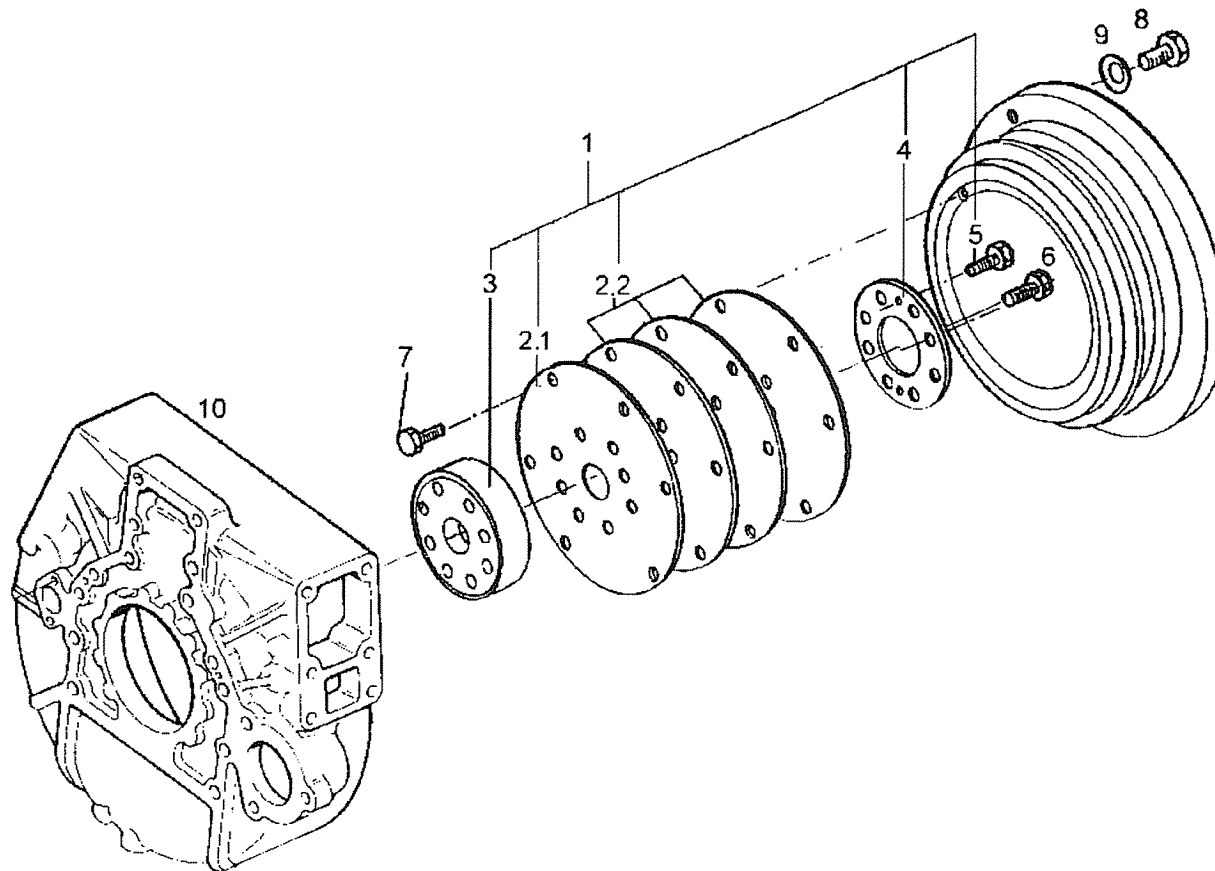
**VANTHOOL**

627609-0026

Pos.	Q.	Ref. N°	Benaming	Description	Denominación	Spec.
1	1	10521696	Compressor	Compressor	Compresor	
2	*1	10535498	Koppeling	Clutch	Embrague	
5	1	612800960	Montageplaat	Mounting plate	Plancha de montaje	
6	2	612800970	Bus	Bush	Casquillo	Ø28xØ13xØ33
7	2	612800980	Bus	Bush	Casquillo	Ø28xØ13x23
8	4	660246402	Bout	Screw	Tornillo	DIN 931 M12x70
9	4	660207406	Borgmoer	Lock nut	Tuerca de frenado	DIN 980 M12x1,75
10	4	660629103	Sluitring	Plain washer	Arandela plana	DIN 125 A13x24x2,5mm
11	2	660250045	Bout	Screw	Tornillo	3/8" UNC x 5/4"
12	2	660636500	Veerring	Lock washer	Arandela elástica	DIN 127 A10
13	1	10571525	Steun	Bracket	Soporte	
13.1	1	660620261	Pen	Pin	Clavija	DIN 7346 Ø18x14
14	2	660525176	Smeernippel	Grease nipple	Engrasador	
15	2	10567707	Bout	Screw	Tornillo	
16	2	660207406	Borgmoer	Lock nut	Tuerca de frenado	DIN 980 M12x1,75
17	2	612800490	Scharnier	Hinge	Bisagra	
18	*2	612800500	Lagerbus	Bushing	Casquillo de soporte	
19	4	660245901	Bout	Screw	Tornillo	DIN 931 M12x45 K=8.8
20	4	660629103	Sluitring	Plain washer	Arandela plana	DIN 125 A13x24x2,5mm
22	2	612800650	Montageplaat	Mounting plate	Plancha de montaje	
23	1	622800130	Steun	Bracket	Soporte	
24	1	632802190	Aanslag	Stop	Tope	
25	1	660203301	Moer	Nut	Tuerca	DIN 934 M10x1,50
26	2	660224401	Bout	Screw	Tornillo	DIN 933 M10x25
27	2	660636500	Veerring	Lock washer	Arandela elástica	DIN 127 A10
28	1	10570319	Steun	Bracket	Soporte	
29	1	627201270	Cilinder	Cylinder	Cilindro	
30	2	660203401	Moer	Nut	Tuerca	DIN 934 M12x1,75
31	2	660636600	Veerring	Lock washer	Arandela elástica	DIN 127 A12
32	1	637407830	Gaffel	Yoke	Horquilla	
33	1	10567020	Montageplaat	Mounting plate	Plancha de montaje	
34	1	612801000	Plaat	Plate	Placa	

21/12/98



**COMPRESSOR AC: OPSTELLING**
**COMPRESOR AC: INSTALACION**
**AC COMPRESSOR: INSTALLATION**
**627609-0026**

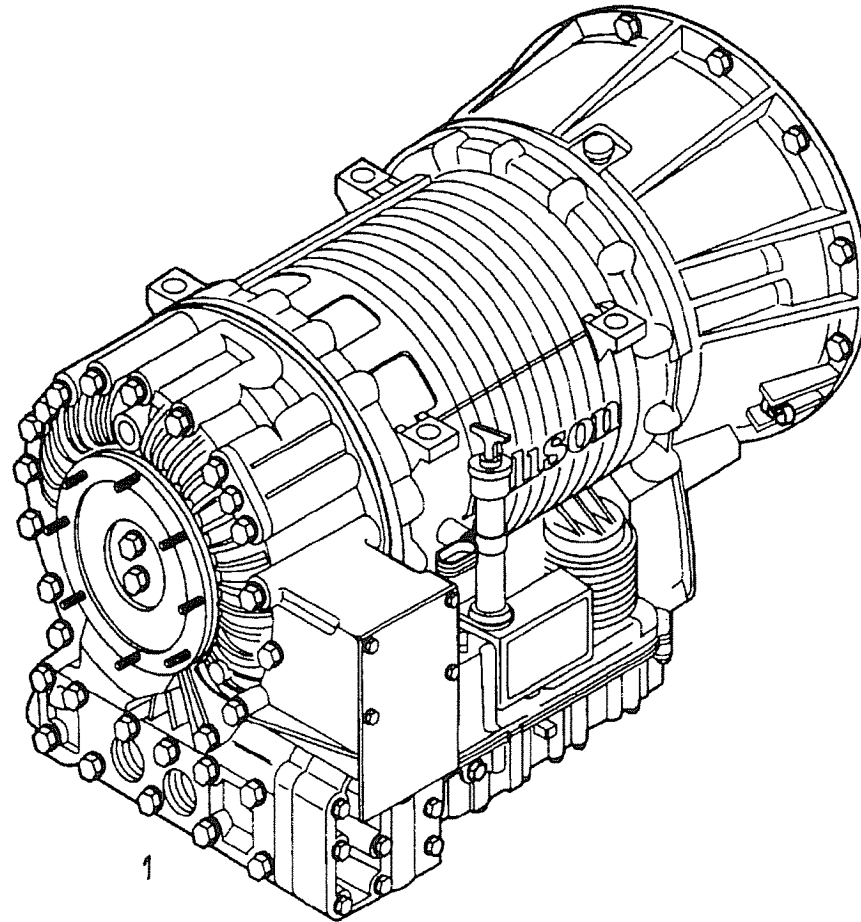


**VANHOOL**

631109-0138




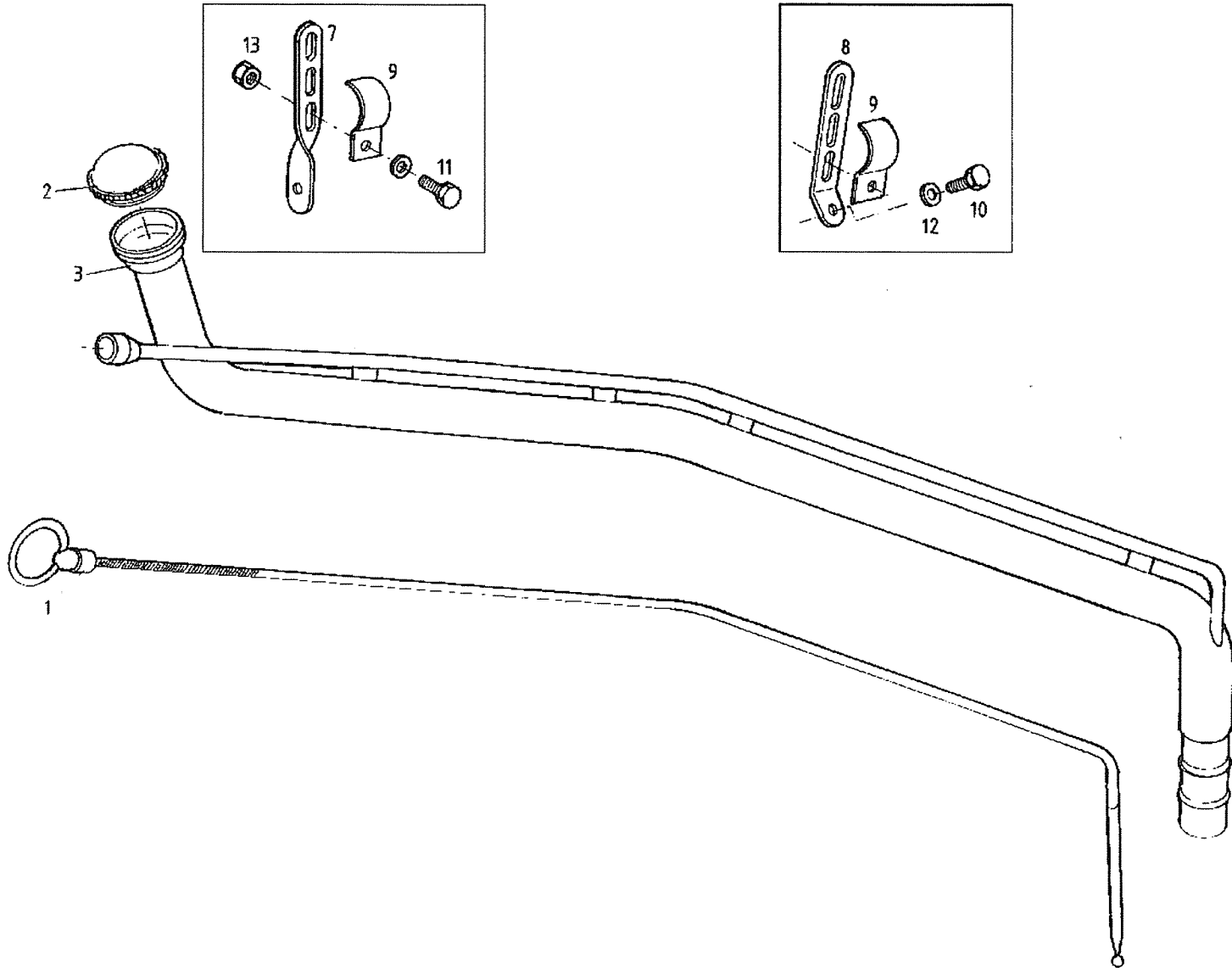
Pos.	Q.	Ref. N°	Benaming	Description	Denominación	Spec.	
1	1	10545739	Membraan	Membrane	Membrana		
2.1	*1	10533326	Membraan	Membrane	Membrana		
2.2	*3	10533327	Membraan	Membrane	Membrana		
3	*1	10533329	Naaf	Hub	Cubo		
4	*1	10533330	Flens	Flange	Brida		
5	*2	10541031	Bout	Screw	Tornillo	M6x1x14	
6	8	10532304	Bout	Screw	Tornillo	M14x1,5 Lg=35	
7	12	10533298	Bout	Screw	Tornillo	M8x20	
8	12	10527474	Bout	Screw	Tornillo	DIN 933 M10x35	
9	12	10528327	Sluitring	Plain washer	Arandela plana	Ø10xØ20,3x1,6	
10	1	CU3821684	Vliegwielhuis	Flywheel housing	Cárter del volante		
			<b>KOPPELING</b>		<b>EMBRAGUE</b>		21/12/98 <b>CUMMINS</b>
			<b>CLUTCH</b>				<b>631109-0138</b>



**VANHOOL**


633409-8011

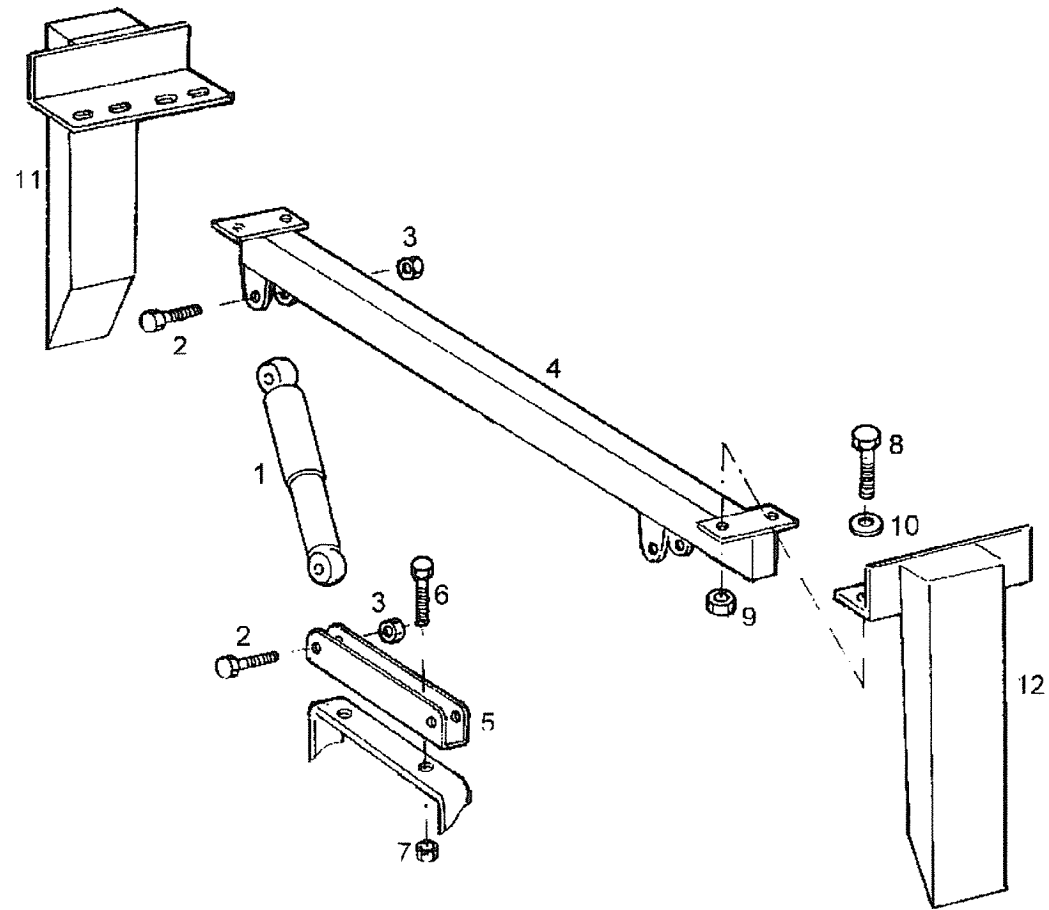
Pos.	Q.	Ref. N°	Benaming	Description	Denominación	Spec.
1	1	10624944	Versnellingsbak	Gear box	Caja de cambios	B500
			AUTOM. VERSNELLINGSBAK		TRANSMISION AUTOMATICA	21/12/98 B500
			AUTOMATIC TRANSMISSION			633409-8011



**VANHOOL**


633409-8503

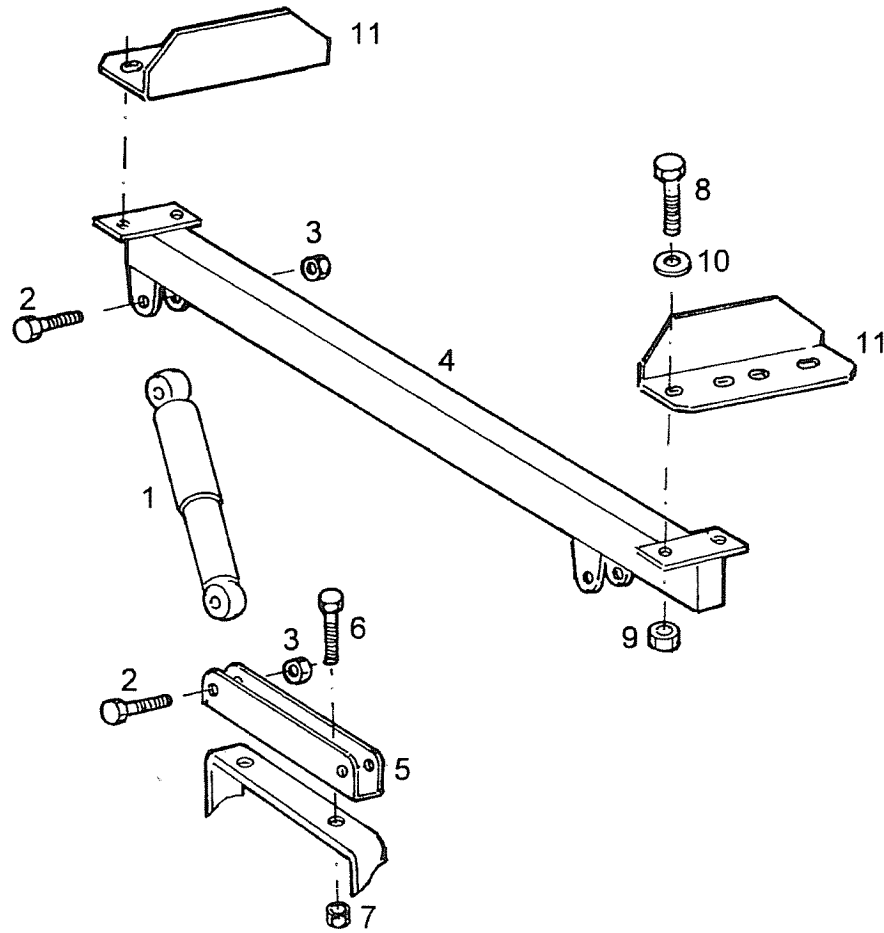
Pos.	Q.	Ref. N°	Benaming	Description	Denominación	Spec.
1	1	10528185	Peilstok	Dip stick	Varilla del nivel	
2	1	631403460	Vuldop	Filler cap	Tapón de llenado	
3	1	10528184	Buis	Pipe	Tubo	
7	1	612205190	Steun	Bracket	Soporte	
8	1	612205200	Steun	Bracket	Soporte	
9	2	637100680	Klem	Clamp	Grapa	DIN 1596 Ø28
10	2	660220205	Bout	Screw	Tornillo	DIN 933 M6x16 K=8.8
11	2	660220301	Bout	Screw	Tornillo	DIN 933 M6x20
12	3	660623504	Sluitring	Plain washer	Arandela plana	DIN 125 6,4x12x1,5
13	2	660207414	Borgmoer	Lock nut	Tuerca de frenado	DIN 980 M6x1,00 K=8
			AUTOM. VERSNELLINGSBAK		TRANSMISION AUTOMATICA	21/12/98 B500R
			AUTOMATIC TRANSMISSION			633409-8503



**VANHOOL**

633509-0069


Pos.	Q.	Ref. N°	Benaming	Description	Denominación	Spec.	
1	2	624313730	Schokdemper	Shock absorber	Amortiguador		
2	4	660246201	Bout	Screw	Tornillo	DIN 931 M12x60 K=8.8	
3	4	660207406	Borgmoer	Lock nut	Tuerca de frenado	DIN 980 M12x1,75	
4	1	10602261	Dwarsligger	Crossmember	Travesaño		
5	1	10522626	Steun	Bracket	Soporte		
6	2	660228501	Bout	Screw	Tornillo	DIN 933 M16x35 K=8.8	
7	2	660207207	Borgmoer	Lock nut	Tuerca de frenado	DIN 980 M16 K=8	
8	4	660224402	Bout	Screw	Tornillo	DIN 933 M10x25 K=8.8	
9	4	660207106	Borgmoer	Lock nut	Tuerca de frenado	DIN 980 M10x1,50 K=8	
10	4	660634625	Sluitring	Plain washer	Arandela plana	DIN 125 A10,5	
11	1	10602269	Steun	Bracket	Soporte		
12	1	10602266	Steun	Bracket	Soporte		
			<b>VERSNELLINGSBAK: OPHANGING</b>		<b>CAJA DE CAMBIO: SUSPENSION</b>		21/12/98 <b>40' MAT: INOX</b>
			<b>GEARBOX: SUSPENSION</b>				<b>633509-0069</b>

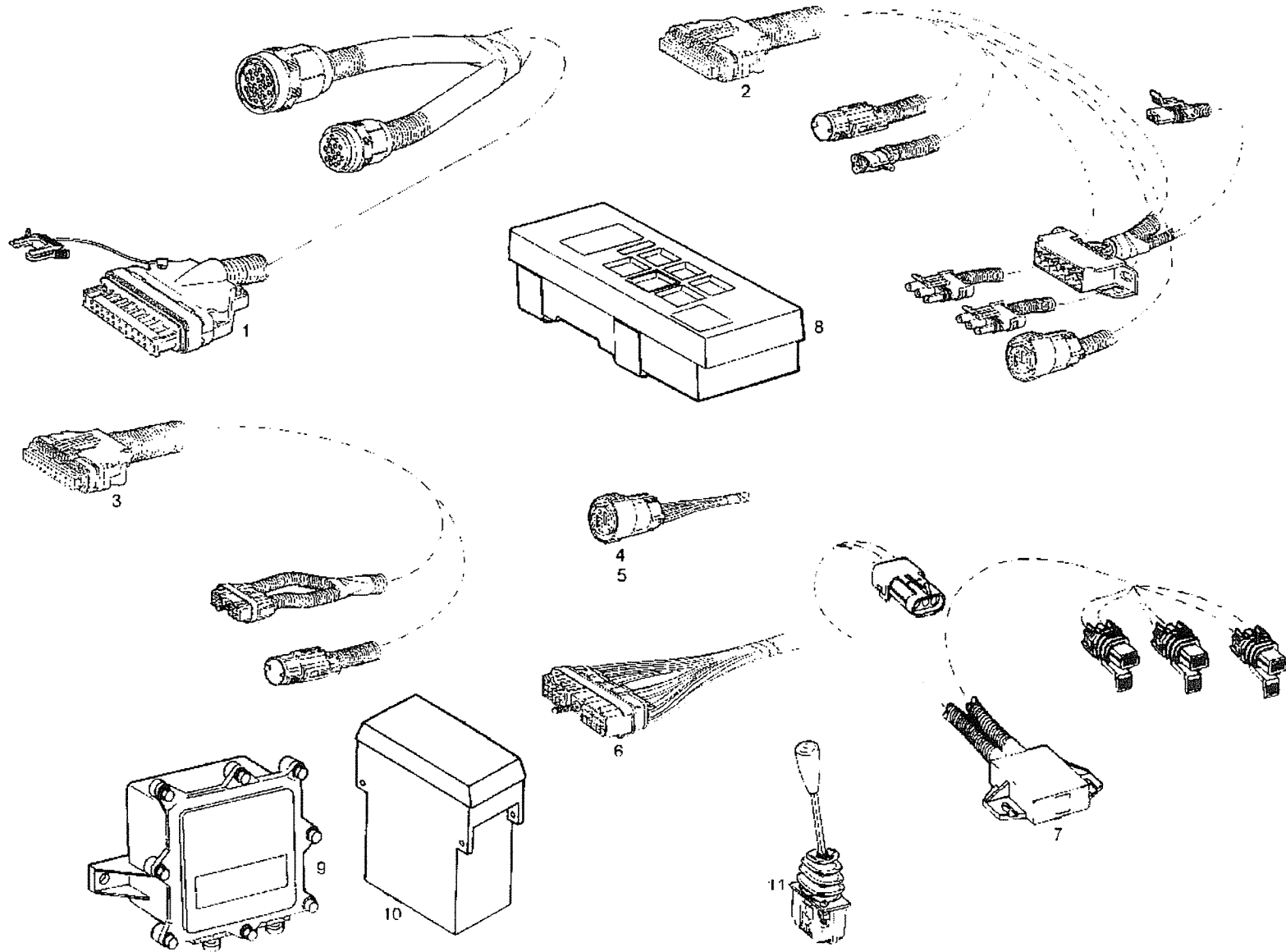


**VANHOOL**

633509-0070




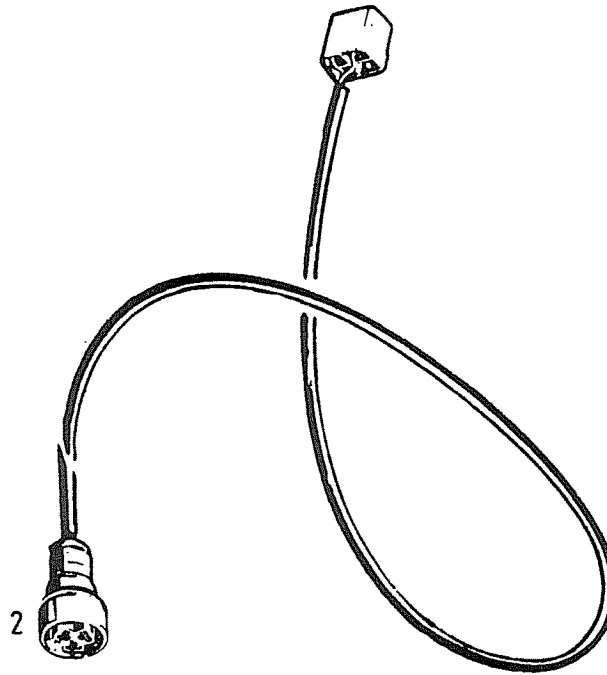
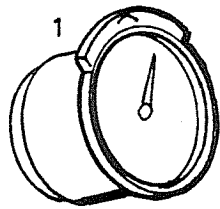
Pos.	Q.	Ref. N°	Benaming	Description	Denominación	Spec.
1	2	624313730	Schokdemper	Shock absorber	Amortiguador	
2	4	660246101	Bout	Screw	Tornillo	DIN 931 M12x55 K=8.8
3	4	660207406	Borgmoer	Lock nut	Tuerca de frenado	DIN 980 M12x1,75
4	1	10602261	Dwarsligger	Crossmember	Travesaño	
5	1	10522626	Steun	Bracket	Soporte	
6	2	660228501	Bout	Screw	Tornillo	DIN 933 M16x35 K=8.8
7	2	660207207	Borgmoer	Lock nut	Tuerca de frenado	DIN 980 M16 K=8
8	4	660224502	Bout	Screw	Tornillo	DIN 933 M10x30
9	4	660207106	Borgmoer	Lock nut	Tuerca de frenado	DIN 980 M10x1,50 K=8
10	4	660634625	Sluitring	Plain washer	Arandela plana	DIN 125 A10,5
11	2	10601793	Steun	Bracket	Soporte	
			VERSHELLINGSBAK: OPHANGING		CAJA DE CAMBIO: SUSPENSION	21/12/98 45' MAT:INOX
			GEARBOX: SUSPENSION			633509-0070



**VANHOOL**


634209-0233

Pos.	Q.	Ref. N°	Benaming	Description	Denominación	Spec.
1	1	10617475	Kabel	Cable	Cable	
2	1	10617472	Kabelboom	Wiring harness	Haz de cables	
3	1	10617478	Kabelboom	Wiring harness	Haz de cables	
4	1	10617479	Kabelboom	Wiring harness	Haz de cables	"VIWS"
5	1	10617481	Kabelboom	Wiring harness	Haz de cables	"VIWV"
6	1	10617483	Kabel	Cable	Cable	"VIM"
7	0	10533303	Omvormer voetbediend	Converter foot controlled	Convertidor mando a pie	
7	0	10521248	Interface	Interface	Entrecaras	
8	1	10617871	Toetsenbord	Push button switch unit	Clavira selectora	
9	1	10521204	Interface	Interface	Entrecaras	
10	1	10638312	Elektronische sturing	Electronic control unit	Mando electrónico	
11	0	10550910	Schakelaar	Switch	Interruptor	
			VERSHELLINGSBAK: BEDIENING		CAJA DE CAMBIO: MANDO	
			GEARBOX: CONTROL			
						21/12/98 B500
						634209-0233



**VANHOOL**


634909-0059

Pos.	Q.	Ref. N°	Benaming	Description	Denominación	Spec.
1	1	632213140	Tachometer	Tachometer	Taquímetro	
2	1	632214430	Kabel	Cable	Cable	
	*1	632215850	Reparatieset	Repair kit	Juego de reparación	
			TACHOMETER		TAQUIMETRO	21/12/98 B500/B500R
			TACHOMETER			634909-0059

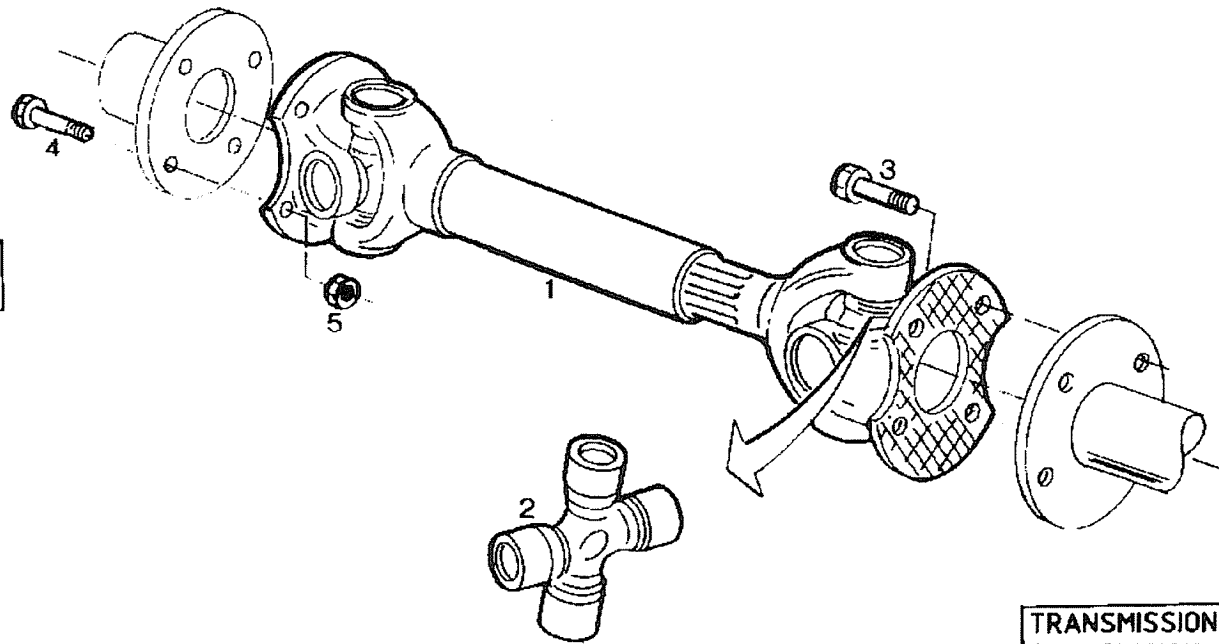


**VANHOOL**

634909-0073

Pos.	Q.	Ref. N°	Benaming	Description	Denominación	Spec.
1	1	10569627	Impulsgeber	Pulse sensor	Emisor de impulsos	
			TACHOMETER		TAQUIMETRO	21/12/98 B500
			TACHOMETER			634909-0073

DRIVEAXLE  
EJE MOTOR




TRANSMISSION  
TRANSMISION

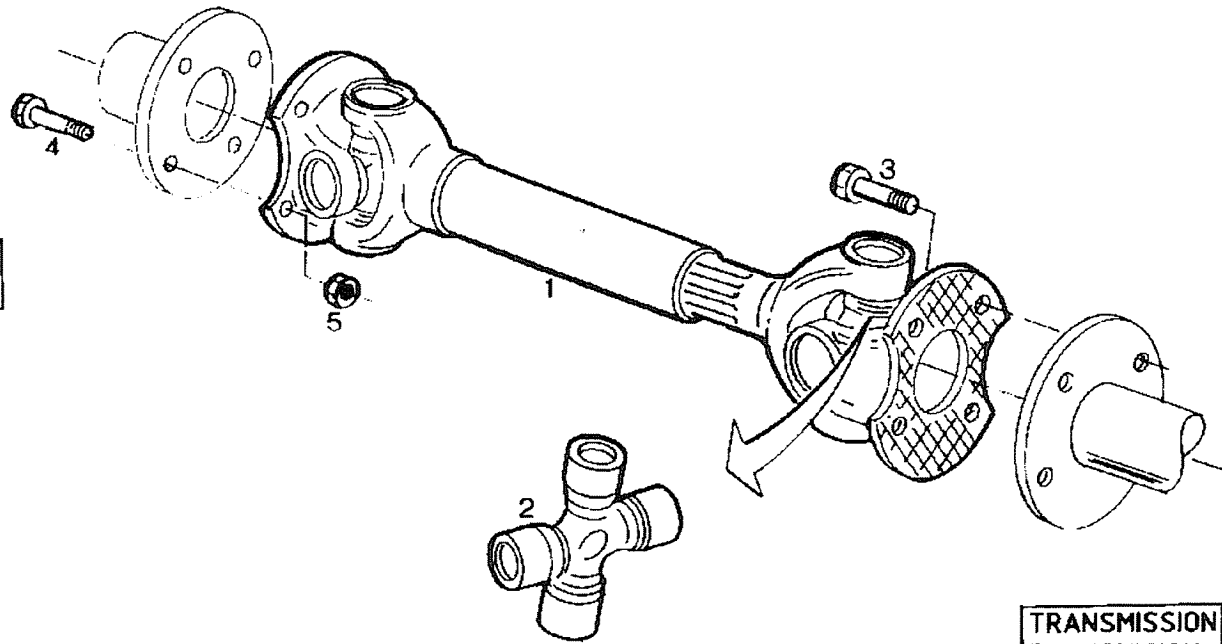
**VANHOOL**

638109-0426



Pos.	Q.	Ref. N°	Benaming	Description	Denominación	Spec.
1	1	10570829	Transmissieas	Transmission shaft	Arbol de transmisión	
2	*2	632401030	Kruisstuk	Journal cross	Cruceta	
3	4	660247504	Bout	Screw	Tornillo	DIN 931 M14x50 K=10.9
4	4	660247504	Bout	Screw	Tornillo	DIN 931 M14x50 K=10.9
5	8	660207213	Borgmoer	Lock nut	Tuerca de frenado	DIN 980 M14x2,00 K=10
			TRANSMISSIEAS		ARBOL DE TRANSMISION	21/12/98 45'CUMMINS
			TRANSMISSION SHAFT			638109-0426


DRIVEAXLE  
EJE MOTOR

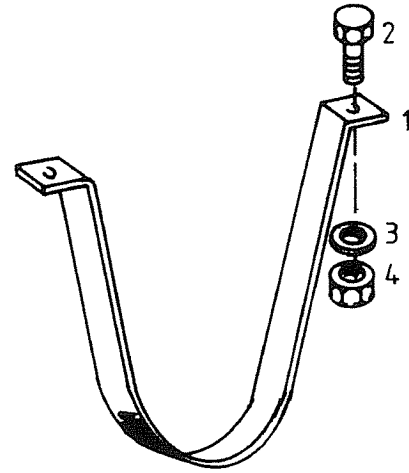



TRANSMISSION  
TRANSMISION

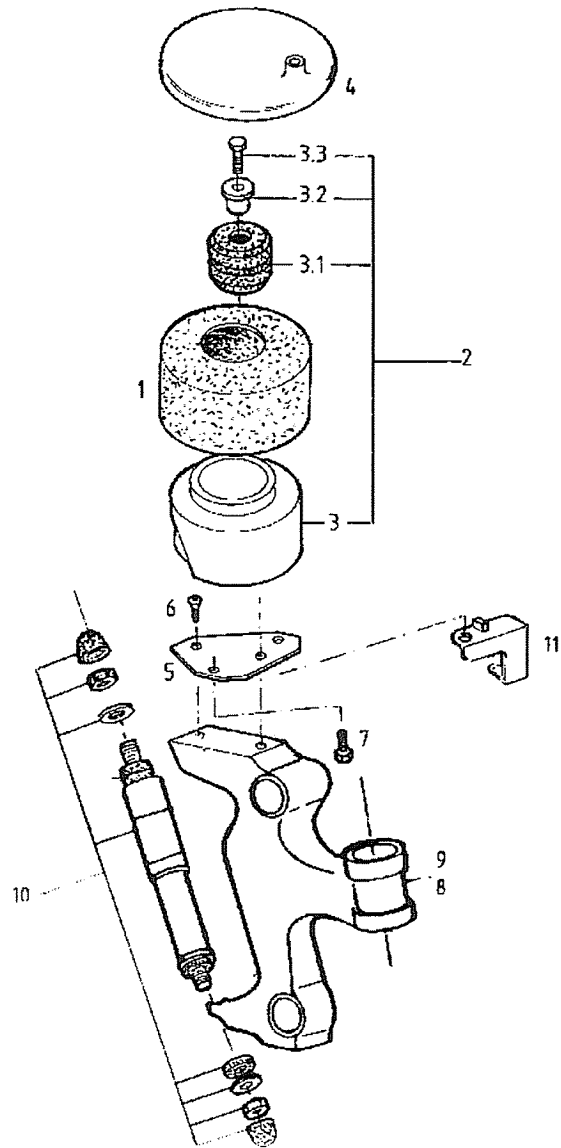
**VANHOOL**

638109-0427

Pos.	Q.	Ref. N°	Benaming	Description	Denominación	Spec.
1	1	10570828	Transmissieas	Transmission shaft	Arbol de transmisión	
2	*2	632401030	Kruisstuk	Journal cross	Cruceta	
3	4	660247504	Bout	Screw	Tornillo	DIN 931 M14x50 K=10.9
4	4	660247504	Bout	Screw	Tornillo	DIN 931 M14x50 K=10.9
5	8	660207213	Borgmoer	Lock nut	Tuerca de frenado	DIN 980 M14x2,00 K=10
			TRANSMISSIEAS		ARBOL DE TRANSMISION	21/12/98 B500 40'
			TRANSMISSION SHAFT			638109-0427




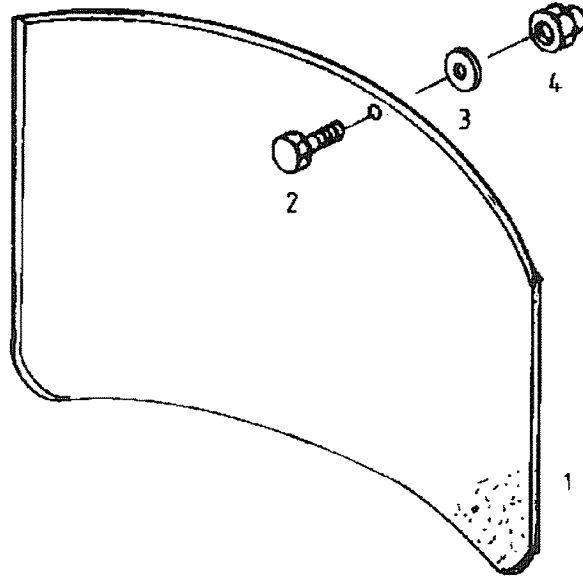
Pos.	Q.	Ref. N°	Benaming	Description	Denominación	Spec.
1	1	612400450	Beugel	Clamp	Grapa	
2	2	660224401	Bout	Screw	Tornillo	DIN 933 M10x25
3	2	660636500	Veerring	Lock washer	Arandela elástica	DIN 127 A10
4	2	660203301	Moer	Nut	Tuerca	DIN 934 M10x1,50
			TRANSMISSIEAS		ARBOL DE TRANSMISION	21/12/98
			TRANSMISSION SHAFT			638109-9002




**VANHOOL**

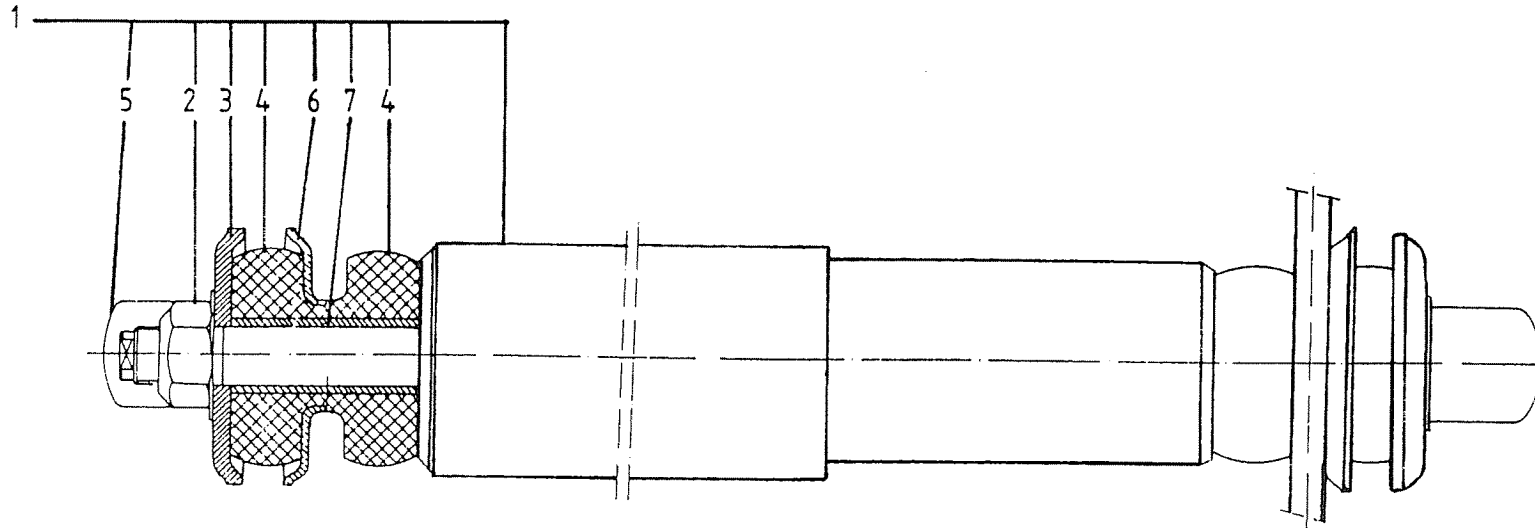
641105-0184

Pos.	Q.	Ref. N°	Benaming	Description	Denominación	Spec.
1	2	624319680	Luchtbalg	Air-bellows	Cojin neumático	
2	2	10588075	Zuiger	Piston	Pistón	
3	*1	10592953	Zuiger	Piston	Pistón	
3.1	*1	634304040	Veer	Spring	Muelle	MAT:R
3.2	*1	10562451	Bus	Bush	Casquillo	
3.3	*1	660242401	Bout	Screw	Tornillo	DIN 931 M8x35 K=8.8
4	2	624316500	Plaat	Plate	Placa	
5	2	614310960	Plaat	Plate	Placa	
6	4	660299557	Schroef	Screw	Tornillo	DIN 7991 M12x35
7	4	660226501	Bout	Screw	Tornillo	DIN 933 M12x30
8	1	624324800	Fuseehouder	Stub axle carrier	Porta mangueta	Li
9	1	624324820	Fuseehouder	Stub axle carrier	Porta mangueta	Re
10	2	641107....	Schokdemper	Shock absorber	Amortiguador	
11	2	10599037	Steun	Bracket	Soporte	
			VOORAS: OPHANGING		EJE DELANTERO: SUSPENSION	21/12/98
			FRONT AXLE: SUSPENSION			641105-0184






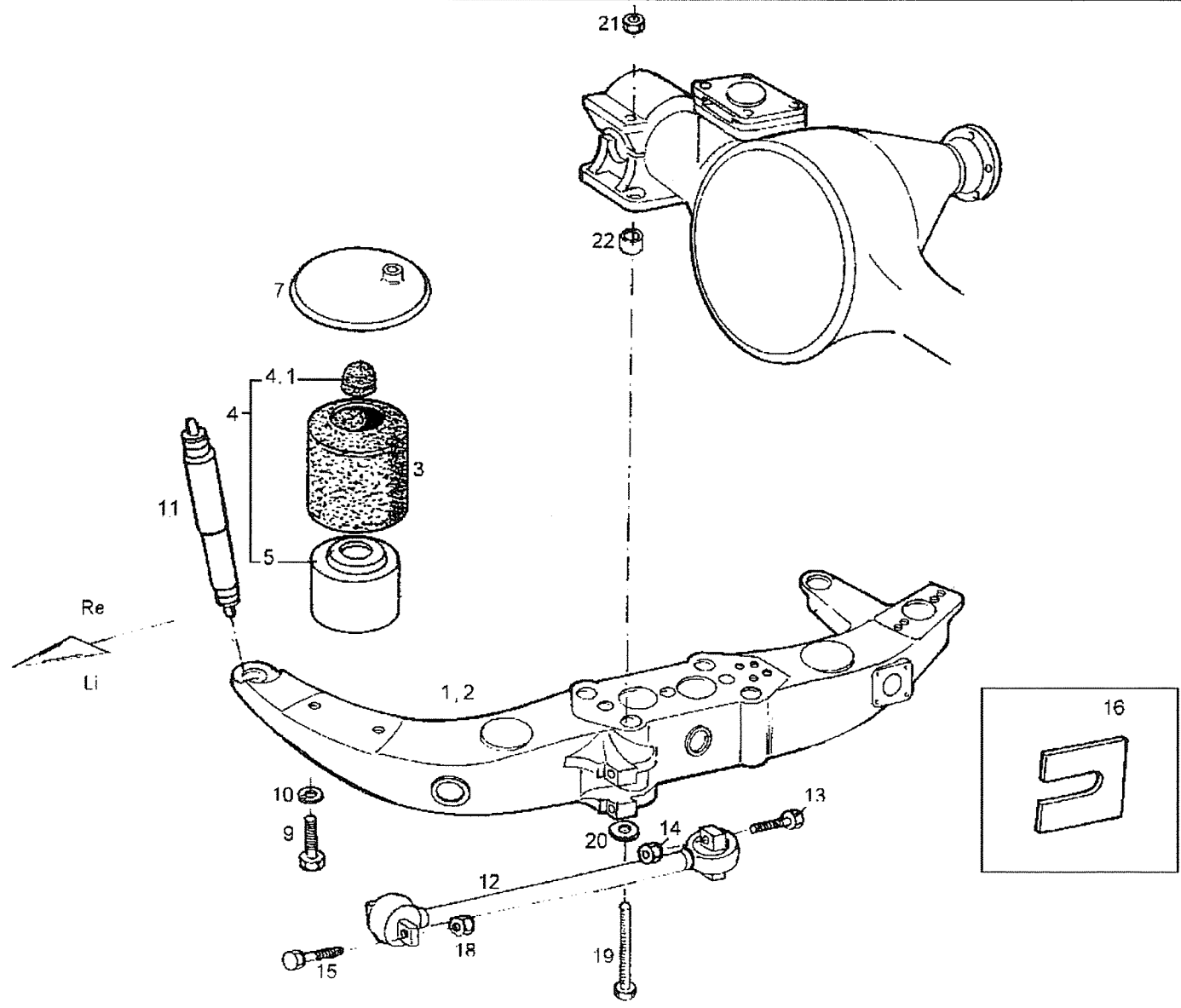
Pos.	Q.	Ref. N°	Benaming	Description	Denominación	Spec.
1	2	10655537	Spatlap	Mudguard flap	Faldón del guardabarros	
2	12	10655591	Bout	Screw	Tornillo	DIN 933 M6x1x12
3	12	660600152	Ring	Ring	Anillo	MAT:P
4	12	660201106	Moer	Nut	Tuerca	DIN 1587 M6 MAT:P
			VOORAS: OPHANGING		EJE DELANTERO: SUSPENSION	21/12/98
			FRONT AXLE: SUSPENSION			641105-9993



**VANHOOL**


641107-0072

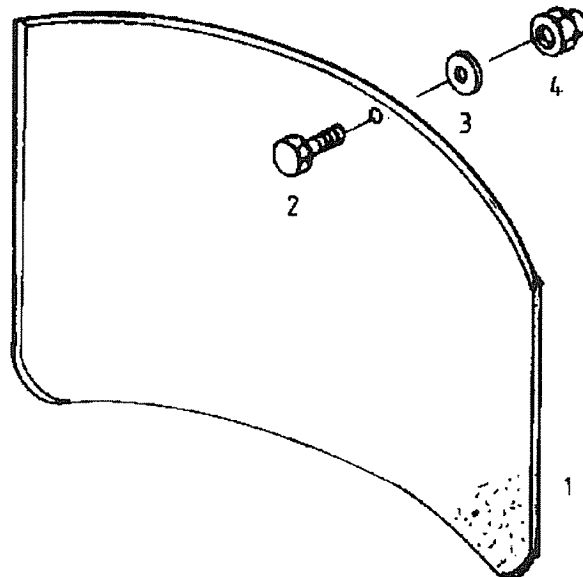
Pos.	Q.	Ref. N°	Benaming	Description	Denominación	Spec.
1	2	624314570	Schokdemper	Shock absorber	Amortiguador	DIN 980 M16x1,50 K=8
2	*2	660207210	Borgmoer	Lock nut	Tuerca de frenado	
3	*2	624313610	Schijf	Disc	Disco	
4	*4	624313430	Silentblok	Silentbloc	Silentbloc	
5	*2	624314060	Kap	Cap	Tapa	
6	*2	631000040	Schotel	Disk	Disco	
7	*2	624313470	Bus	Bush	Casquillo	
			VOORAS: SCHOKDEMPERS		EJE DELANTERO: AMORTIGUADORES	
			FRONT AXLE: SHOCK ABSORBERS		21/12/98	
						641107-0072



**VANHOOL**


641205-0221

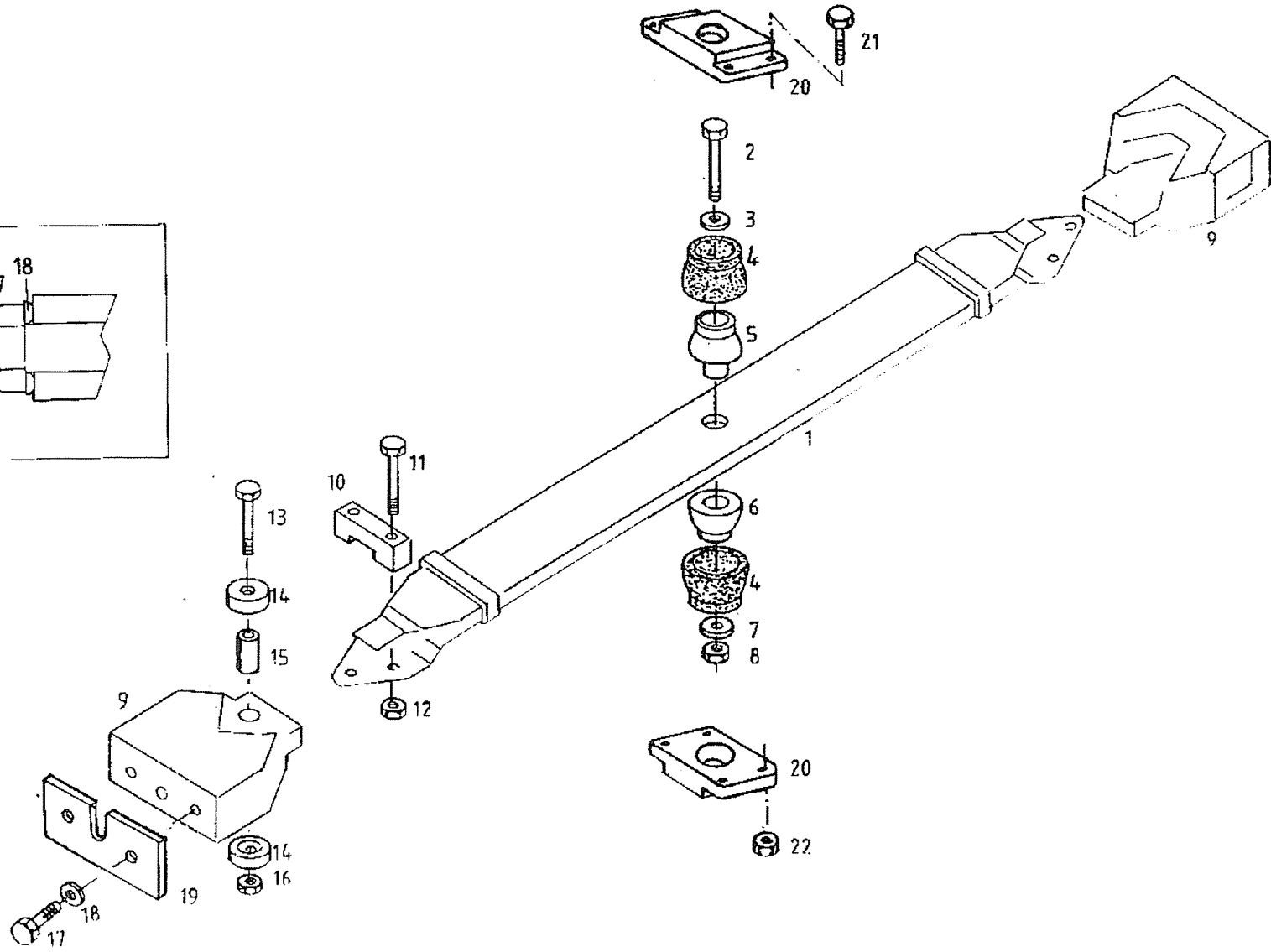
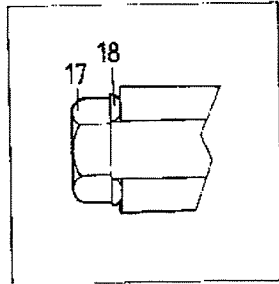
Pos.	Q.	Ref. N°	Benaming	Description	Denominación	Spec.	
1	1	10556541	Juk	Yoke	Yugo	Re	
2	1	10556543	Juk	Yoke	Yugo	Li	
3	4	624319460	Luchtbalg	Air-bellows	Cojin neumático		
4	4	10529529	Zuiger	Piston	Pistón		
4.1	*1	624319550	Aanslag	Stop	Tope		
5	*1	624315460	Zuiger	Piston	Pistón		
7	4	10620374	Plaat	Plate	Placa		
9	8	660226601	Bout	Screw	Tornillo	DIN 933 M12x35	
10	8	660636600	Veerring	Lock washer	Arandela elástica	DIN 127 A12	
11	4	641207....	Schokdemper	Shock absorber	Amortiguador		
12	2	624304600	Reaktiestang	Torque rod	Barra de reacción		
13	4	660251280	Bout	Screw	Tornillo	DIN 960 M18x1.5x100	
14	4	660207288	Borgmoer	Lock nut	Tuerca de frenado	DIN 980 M18x1,50 K=8	
15	4	660251286	Bout	Screw	Tornillo	DIN 960 M18x1,5x140	
16	8	614310830	Afstandsring	Spacer ring	Anillo separador		
18	4	660207288	Borgmoer	Lock nut	Tuerca de frenado	DIN 980 M18x1,50 K=8	
19	8	624324910	Bout	Screw	Tornillo	M24x1,5x445 10.9	
20	8	660637422	Sluitring	Plain washer	Arandela plana	DIN 6916-25 (25x44x4mm)	
21	8	660207519	Borgmoer	Lock nut	Tuerca de frenado	DIN 980 M24x1,5	
22	4	614310840	Nok	Cam	Leva		
			<b>AANGEDREVEN AS: OPHANGING</b>		<b>EJE MOTOR: SUSPENSION</b>		21/12/98
			<b>DRIVE AXLE: SUSPENSION</b>				<b>641205-0221</b>



**VANHOOL**


641205-9995

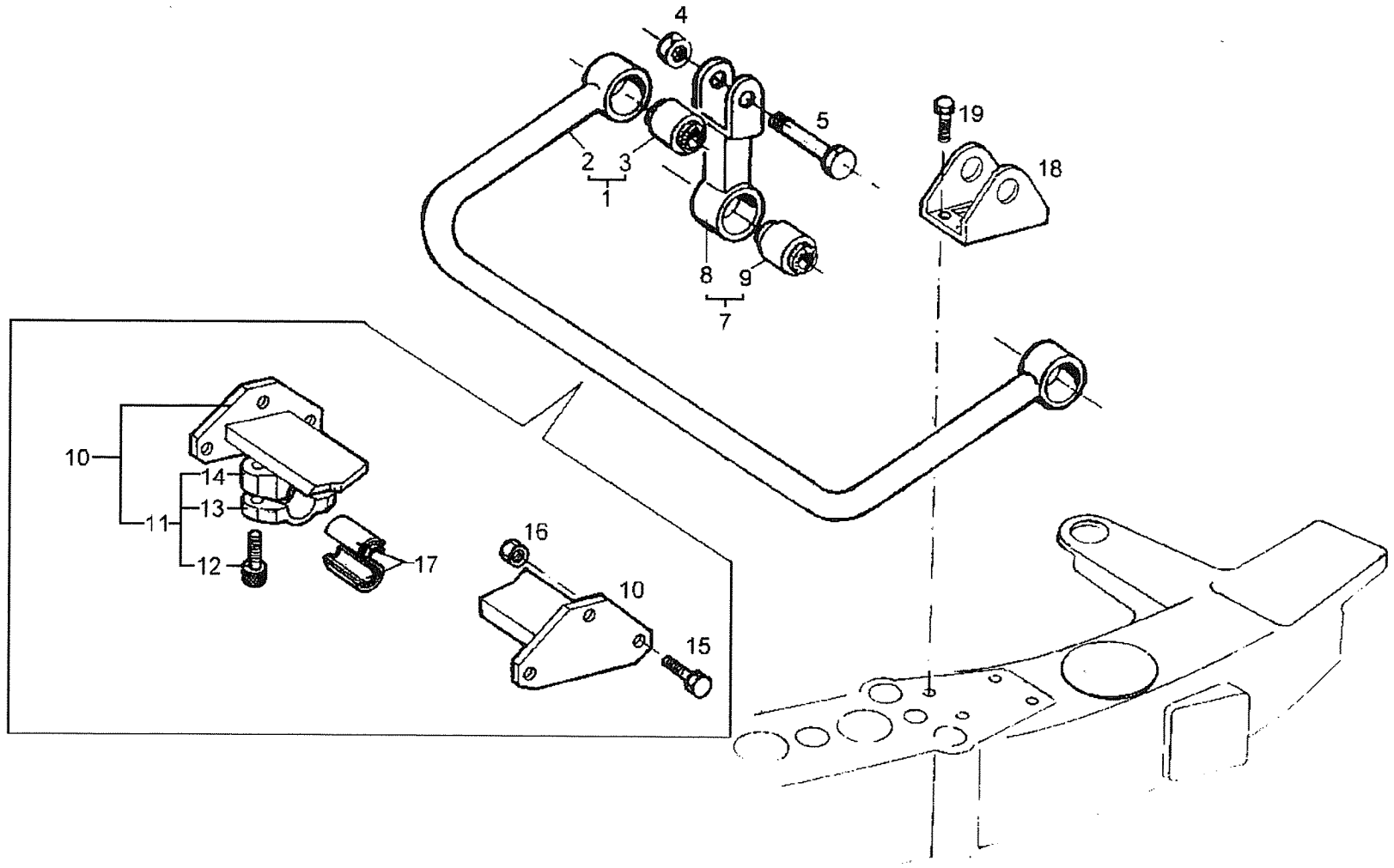
Pos.	Q.	Ref. N°	Benaming	Description	Denominación	Spec.	
1	4	10655537	Spatlap	Mudguard flap	Faldón del guardabarros		
2	24	10655591	Bout	Screw	Tornillo	DIN 933 M6x1x12	
3	24	660600152	Ring	Ring	Anillo	MAT:P	
4	24	660201106	Moer	Nut	Tuerca	DIN 1587 M6 MAT:P	
			AANGEDREVEN AS: OPHANGING		EJE MOTOR: SUSPENSION		21/12/98
			DRIVE AXLE: SUSPENSION				641205-9995



641206-0180




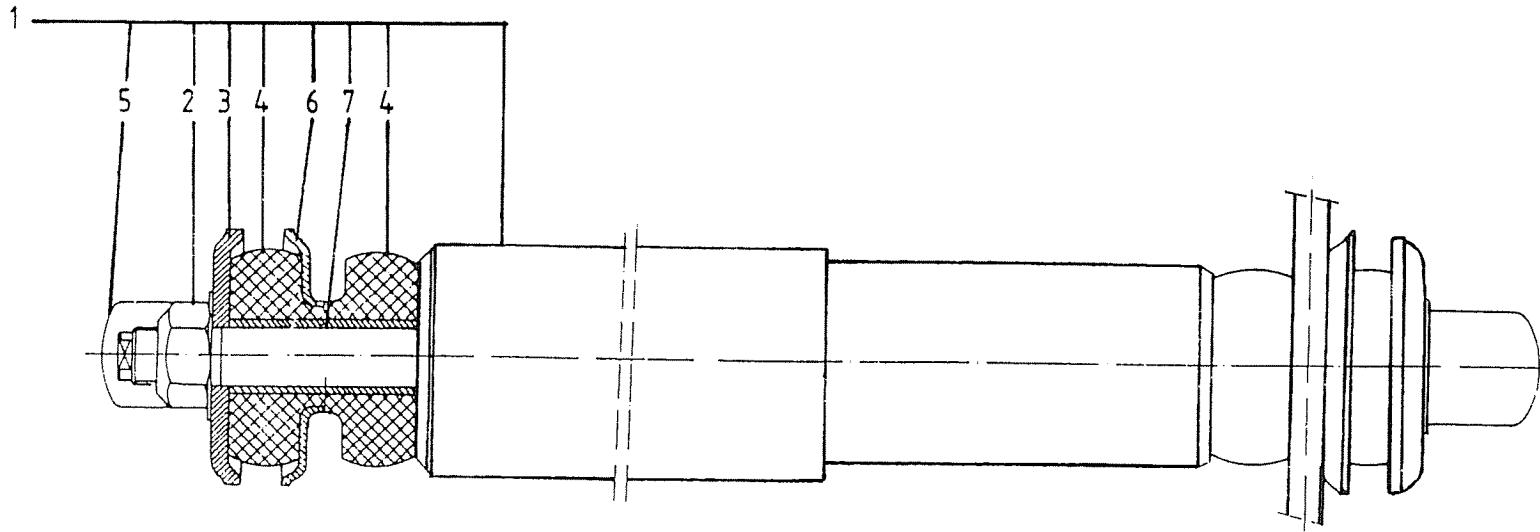
Pos.	Q.	Ref. N°	Benaming	Description	Denominación	Spec.
1	1	624324690	Veer	Spring	Muelle	
2	1	660251266	Bout	Screw	Tornillo	DIN 960 M16x1,5x80 10.9
3	1	660630990	Sluistring	Plain washer	Arandela plana	DIN 6916 A17x30x4mm
4	2	634301630	Silentblok	Silentbloc	Silentbloc	MAT:R
5	1	614310300	Bevestigingspen	Pivot pin	Pivote de fijación	
6	1	614306230	Ring	Ring	Anillo	Ø75x36
7	1	614307720	Ring	Ring	Anillo	Ø44x8
8	1	660207214	Borgmoer	Lock nut	Tuerca de frenado	DIN 980 M16x1,50 K=10
9	2	624317410	Silentblok	Silentbloc	Silentbloc	
10	2	624324680	Steun	Bracket	Soporte	
11	4	660251314	Bout	Screw	Tornillo	DIN 960 M16x1,5x65 10.9
12	4	660207214	Borgmoer	Lock nut	Tuerca de frenado	DIN 980 M16x1,50 K=10
13	2	660251315	Bout	Screw	Tornillo	DIN 960 M16x1,5x55
14	4	660630990	Sluistring	Plain washer	Arandela plana	DIN 6916 A17x30x4mm
15	2	660620264	Bus	Bush	Casquillo	DIN 7346 20x24
16	2	660207214	Borgmoer	Lock nut	Tuerca de frenado	DIN 980 M16x1,50 K=10
17	4	10577252	Bout	Screw	Tornillo	DIN 933 M16x40 10.9
18	4	660630990	Sluistring	Plain washer	Arandela plana	DIN 6916 A17x30x4mm
19	#	614310760	Afstandsstuk	Spacer	Separador	5mm
20	2	614306210	Bevestigingssteun	Mounting bracket	Soporte de fijación	
21	4	660251062	Bout	Screw	Tornillo	DIN 960 M16x1,5x100
22	4	660207210	Borgmoer	Lock nut	Tuerca de frenado	DIN 980 M16x1,50 K=8
						21/12/98
			AANGEDREVEN AS: OPHANGING		EJE MOTOR: SUSPENSION	
			DRIVE AXLE: SUSPENSION		641206-0180	



**VANTHOOL**


641206-0185

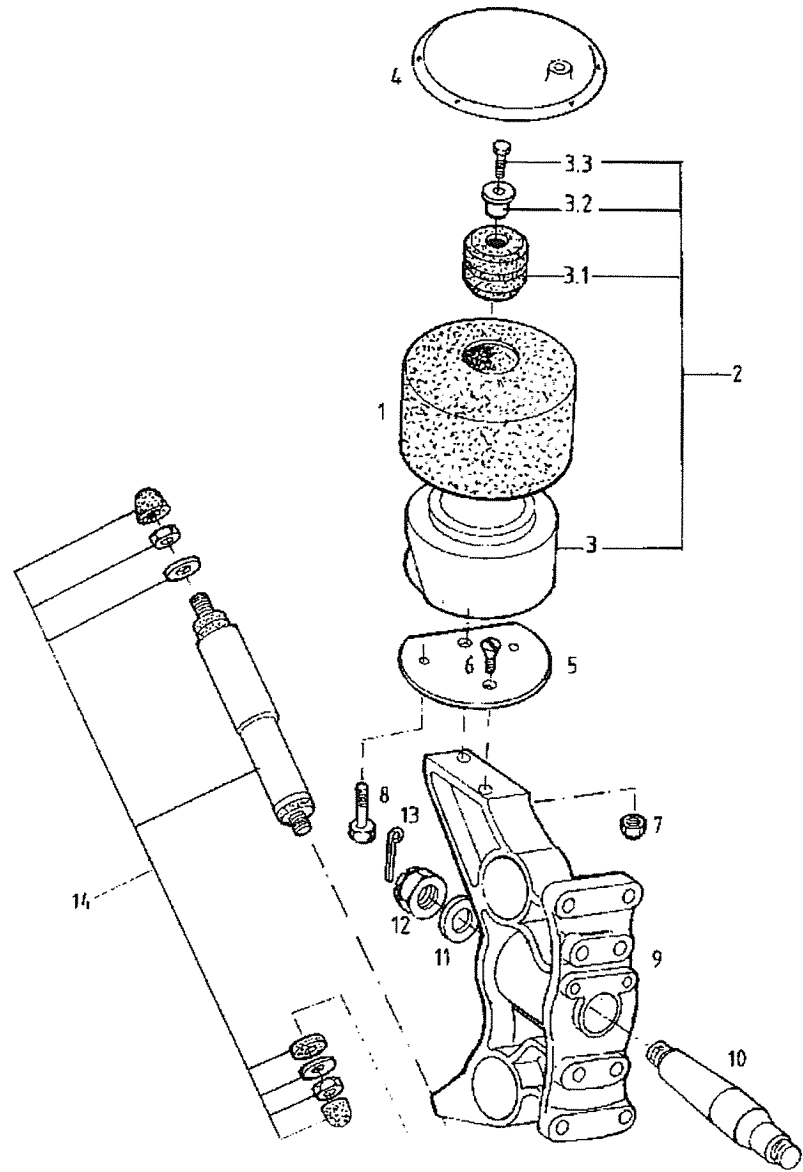
Pos.	Q.	Ref. N°	Benaming	Description	Denominación	Spec.
1	1	10549971	Stabilisatiestang	Stabiliser	Estabilizador	
2	*1	624323360	Stabilisatiestang	Stabiliser	Estabilizador	
3	*2	4639392	Silentblok	Silentbloc	Silentbloc	
4	4	660207521	Borgmoer	Lock nut	Tuerca de frenado	DIN 980 M24x3,00 K=8
5	4	10566409	Bout	Screw	Tornillo	DIN 960 M24x125 8.8
7	2	10555618	Schommel	Swivel	Pivote	
8	*2	10555616	Schommel	Swivel	Pivote	
9	*2	4639392	Silentblok	Silentbloc	Silentbloc	
10	1	10546552	Dwarsligger	Crossmember	Travesaño	
11	*2	614309150	Lagerhuis	Bearing retainer	Retén del rodamiento	
12	**2	660297121	Schroef	Screw	Tornillo	
13	**1	624322730	Deksel	Cover	Tapa	
14	**1	624322720	Huis	Housing	Caja	
15	6	660228018	Bout	Screw	Tornillo	DIN 933 M14x35 K=8.8
16	6	660207206	Borgmoer	Lock nut	Tuerca de frenado	DIN 980 M14x2,00 K=8
17	2	624317250	Bus	Bush	Casquillo	
18	2	10575379	Steun	Bracket	Soporte	
19	8	660228015	Bout	Screw	Tornillo	DIN 933 M14x30 K=8.8
			<b>AANGEDREVEN AS: OPHANGING</b>		<b>EJE MOTOR: SUSPENSION</b>	
			<b>DRIVE AXLE: SUSPENSION</b>			
						21/12/98
						<b>641206-0185</b>



**VANTHOOOL**


641207-0074

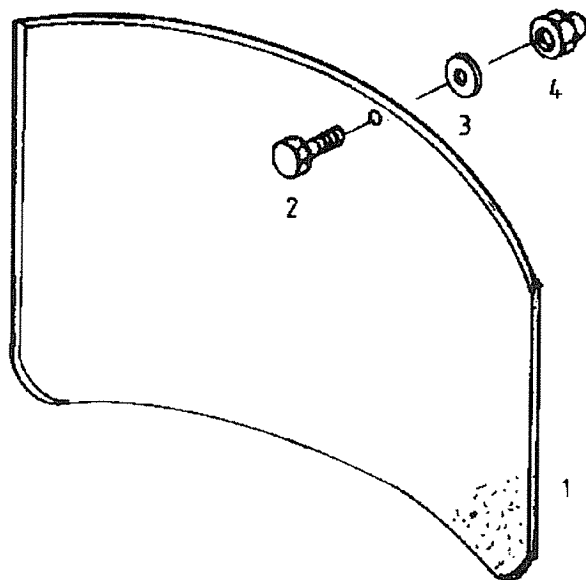
Pos.	Q.	Ref. N°	Benaming	Description	Denominación	Spec.
1	1	624314360	Schokdemper	Shock absorber	Amortiguador	DIN 980 M16x1,50 K=8
2	*2	660207210	Borgmoer	Lock nut	Tuerca de frenado	
3	*2	624313610	Schijf	Disc	Disco	
4	*4	624313430	Silentblok	Silentbloc	Silentbloc	
5	*2	624313620	Stofkap	Dust cap	Capuchón guardapolvo	
6	*2	624314450	Schotel	Disk	Disco	
7	*2	624313470	Bus	Bush	Casquillo	
			AANGEDREVEN AS: SCHOKDEMPERS		EJE MOTOR: AMORTIGUADORES	
			DRIVE AXLE: SHOCK ABSORBERS			
						641207-0074



**VANHOOL**

641305-0072


Pos.	Q.	Ref. N°	Benaming	Description	Denominación	Spec.
1	2	624319680	Luchtbalg	Air-bellows	Cojin neumático	
2	2	10588075	Zuiger	Piston	Pistón	
3	*1	10592953	Zuiger	Piston	Pistón	
3.1	*1	634304040	Veer	Spring	Muelle	MAT:R
3.2	*1	10562451	Bus	Bush	Casquillo	
3.3	*1	660222602	Bout	Screw	Tornillo	DIN 933 M8x35
4	2	624316500	Plaat	Plate	Placa	
5	2	614310970	Plaat	Plate	Placa	
6	4	660299557	Schroef	Screw	Tornillo	DIN 7991 M12x35
7	4	660207406	Borgmoer	Lock nut	Tuerca de frenado	DIN 980 M12x1,75
8	4	660226501	Bout	Screw	Tornillo	DIN 933 M12x30
9	2	624316320	Fuseehouder	Stub axle carrier	Porta mangueta	
10	*1	624316340	As	Shaft	Eje	
11	*1	624316330	Sluitring	Plain washer	Arandela plana	
12	*1	660208720	Kroonmoer	Slotted nut	Tuerca ranurada	DIN 935 M48x1,5
13	*1	660619951	Splitpen	Split pin	Pasador de aletas	DIN 94 8x80
14	2	641307....	Schokdemper	Shock absorber	Amortiguador	
			MEELOOPAS: OPHANGING		EJE ARRASTRADO: SUSPENSION	
			TRAILING AXLE: SUSPENSION		21/12/98	
						641305-0072

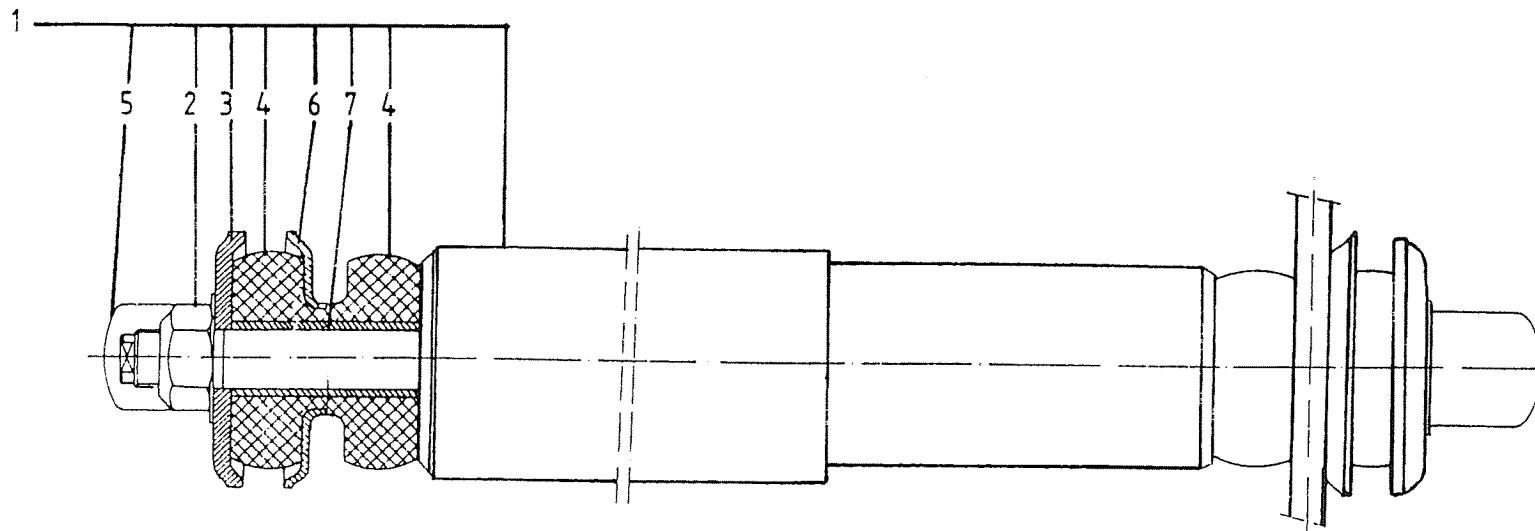


**VANHOOL**

641305-9990




Pos.	Q.	Ref. N°	Benaming	Description	Denominación	Spec.
1	2	10655537	Spatlap	Mudguard flap	Faldón del guardabarros	
2	12	10655591	Bout	Screw	Tornillo	DIN 933 M6x1x12
3	12	660600152	Ring	Ring	Anillo	MAT:P
4	12	660201106	Moer	Nut	Tuerca	DIN 1587 M6 MAT:P
			MEELOOPAS: OPHANGING		EJE ARRASTRADO: SUSPENSION	21/12/98
			TRAILING AXLE: SUSPENSION			641305-9990



**VANHOOL**

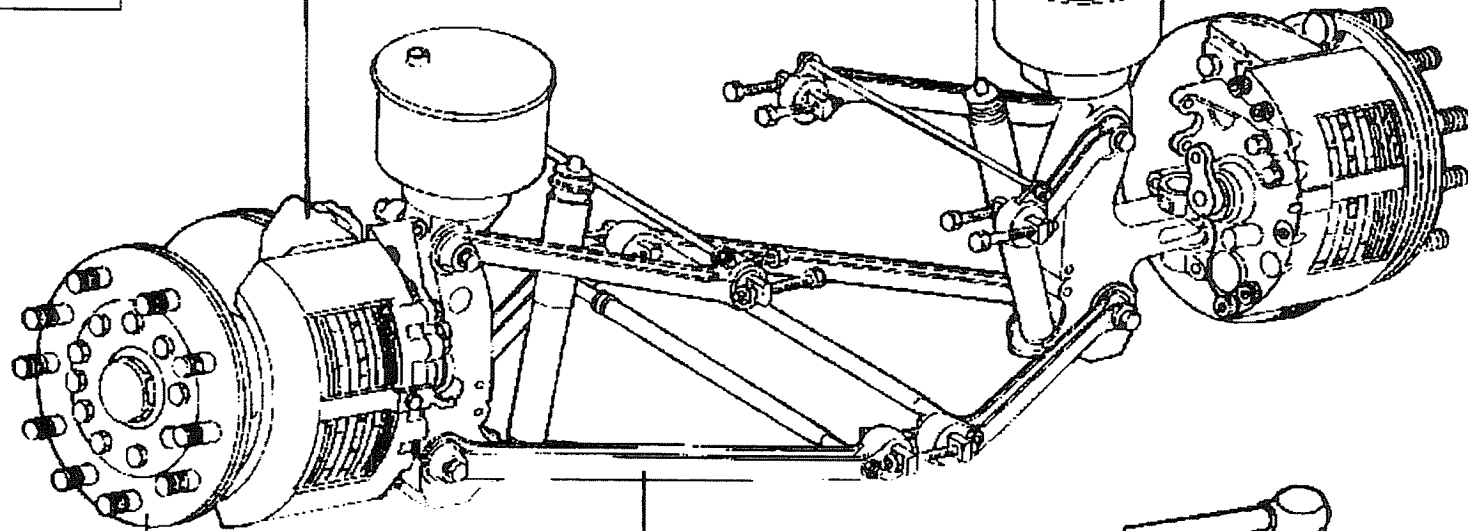
641307-0070

Pos.	Q.	Ref. N°	Benaming	Description	Denominación	Spec.
1	2	624314570	Schokdemper	Shock absorber	Amortiguador	DIN 980 M16x1,50 K=8
2	*2	660207210	Borgmoer	Lock nut	Tuerca de frenado	
3	*2	624313610	Schijf	Disc	Disco	
4	*4	624313430	Silentblok	Silentbloc	Silentbloc	
5	*2	624314060	Kap	Cap	Tapa	
6	*2	631000040	Schotel	Disk	Disco	
7	*2	624313470	Bus	Bush	Casquillo	
			MEELOOPAS: SCHOKDEMPERS		EJE ARRASTRADO: AMORTIGUADORES	21/12/98
			TRAILING AXLE: SHOCK ABSORBERS			641307-0070

642008-0104  
642008-0105  
642008-0113  
642008-0114  
642008-0121  
642009-0021

641105-....

641107-....




642006-0109  
642006-0110  
642006-0111

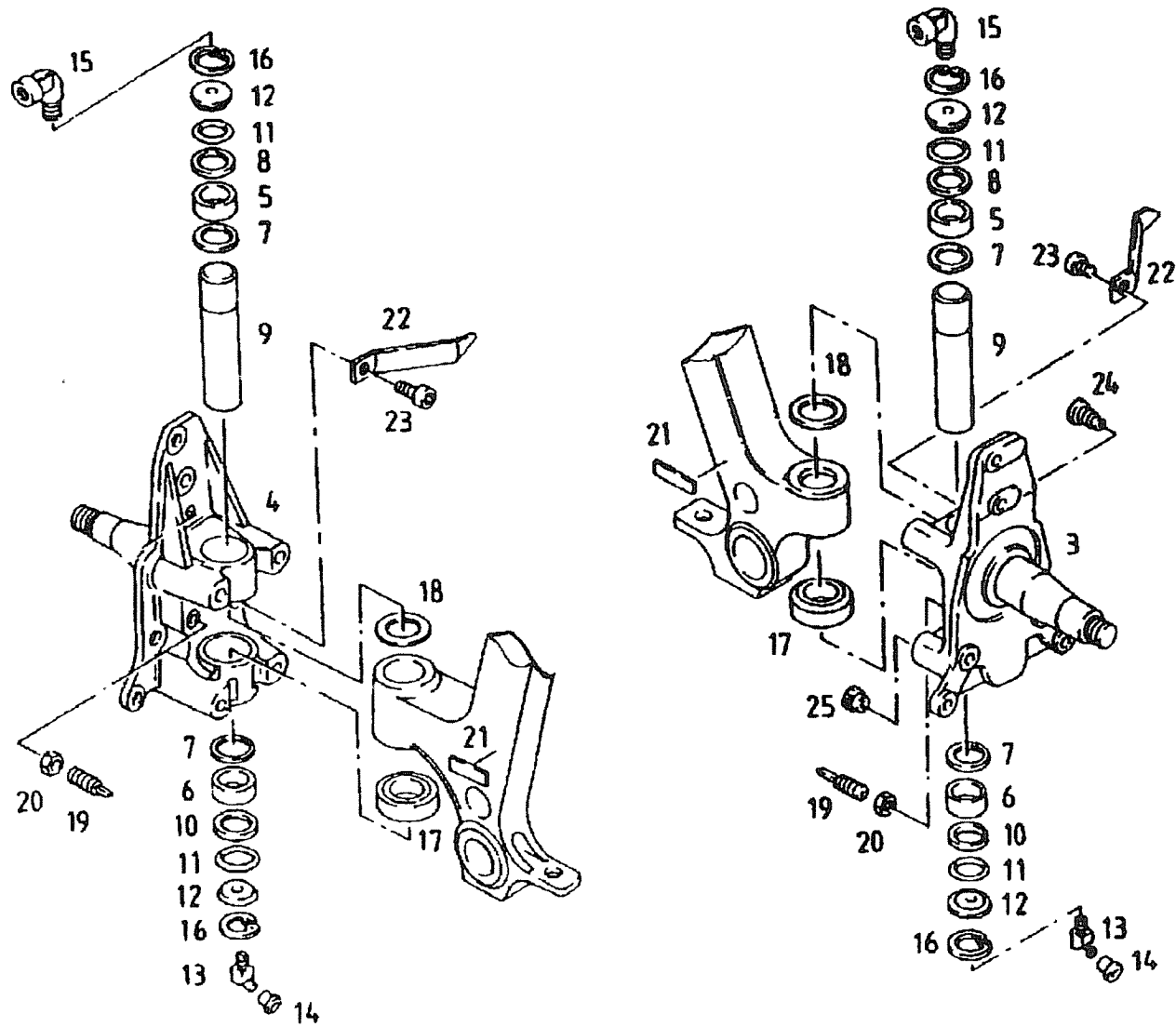
642006-0404

642006-0216  
642006-0219  
642006-0319

**VANHOOL**

642005-0140

Pos.	Q.	Ref. N°	Benaming	Description	Denominación	Spec.
1	1	NST	Vooras	Front axle	Eje delantero	
			VOORAS		EJE DELANTERO	21/12/98 TEXTAR 3010 Z=48
			FRONT AXLE			642005-0140



642006-0109

Pos.	Q.	Ref. N°	Benaming	Description	Denominación	Spec.
3	1	N442016195	Fusee	Stub axle	Mangueta	Li
5	*1	L337190094	Naaldlager	Needle bearing	Rodamiento de agujas	
6	*1	L337190067	Naaldlager	Needle bearing	Rodamiento de agujas	
4	1	N442016194	Fusee	Stub axle	Mangueta	Re
5	*1	L337190094	Naaldlager	Needle bearing	Rodamiento de agujas	
6	*1	L337190067	Naaldlager	Needle bearing	Rodamiento de agujas	
7	4	L562790273	Dichtingsring	Sealing washer	Arandela de cierre	
8	2	631032457	Schijf	Disc	Disco	
9	2	N442050057	Fuseepen	Swivel pin	Eje de mangueta	
10	2	N907700096	Schijf	Disc	Disco	
11	4	631032465	Dichtingsring	Sealing washer	Arandela de cierre	
12	4	N907110941	Schijf	Disc	Disco	
13	2	L380702202	Smeernippel	Grease nipple	Engrasador	
14	2	631031699	Stofkap	Dust cap	Capuchón guardapolvo	
15	2	N495010012	Koppeling	Coupling	Racor	
16	4	660635543	Borgring	Circlip	Anillo elástico de retención	58x2
17	2	L328190017	Rollager	Roller bearing	Rodamiento de rodillos	
18	#	N907110671	Afstandsring	Spacer ring	Anillo separador	1,8mm
18	#	N907110672	Afstandsring	Spacer ring	Anillo separador	1,9mm
18	#	N907110673	Afstandsring	Spacer ring	Anillo separador	2,0mm
18	#	N907110674	Afstandsring	Spacer ring	Anillo separador	2,1mm
18	#	N907110675	Afstandsring	Spacer ring	Anillo separador	2,2mm
18	#	N907110676	Afstandsring	Spacer ring	Anillo separador	2,3mm
18	#	N907110677	Afstandsring	Spacer ring	Anillo separador	2,4mm
18	#	N907110678	Afstandsring	Spacer ring	Anillo separador	2,5mm
18	#	N907110679	Afstandsring	Spacer ring	Anillo separador	2,6mm
19	2	N904900605	Schroef	Screw	Tornillo	M16x1,5x58
20	2	660203604	Moer	Nut	Tuerca	DIN 934 M16x1,5;50 K=8
21	2	N978500335	Naamplaat	Name plate	Placa de fábrica	
22	2	631032452	Aanduiders	Indicator	Indicador	
23	2	660297125	Schroef	Screw	Tornillo	M16x1,5x30
24	4	N960020368	Stop	Plug	Tapón	
25	4	N960020329	Stop	Plug	Tapón	

21/12/98

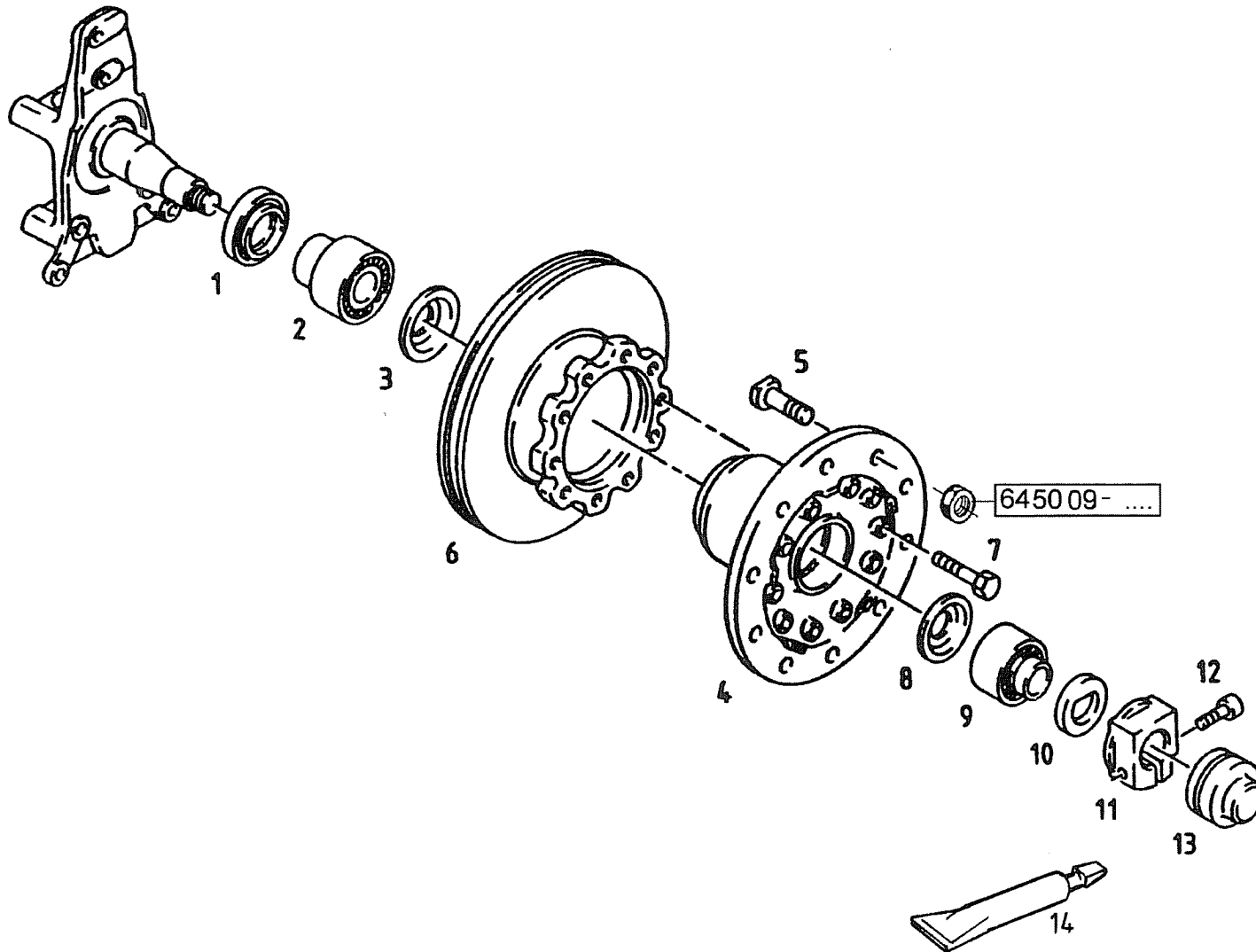


VOORAS

EJE DELANTERO

FRONT AXLE


642006-0109

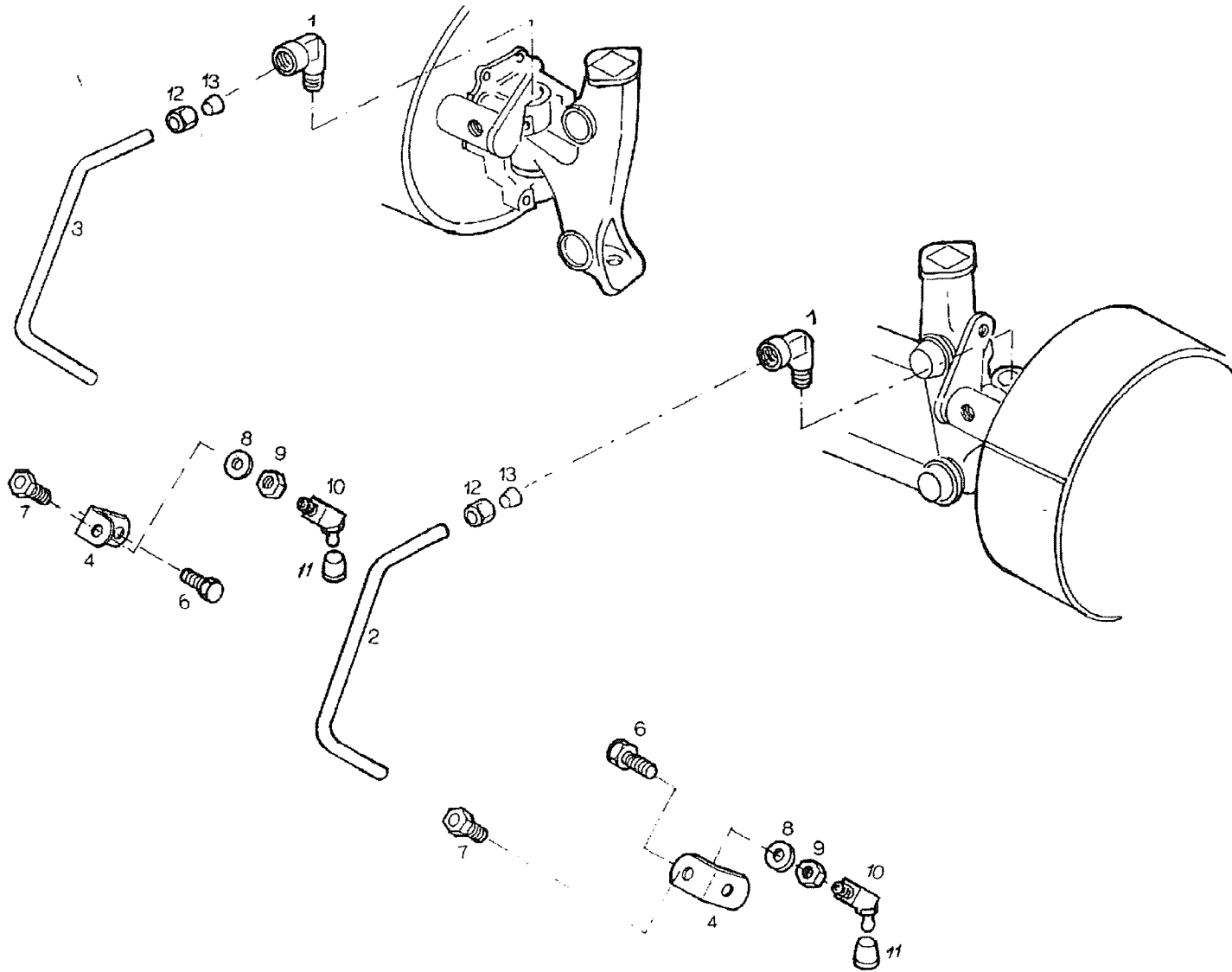


**VANHOOL**

642006-0110




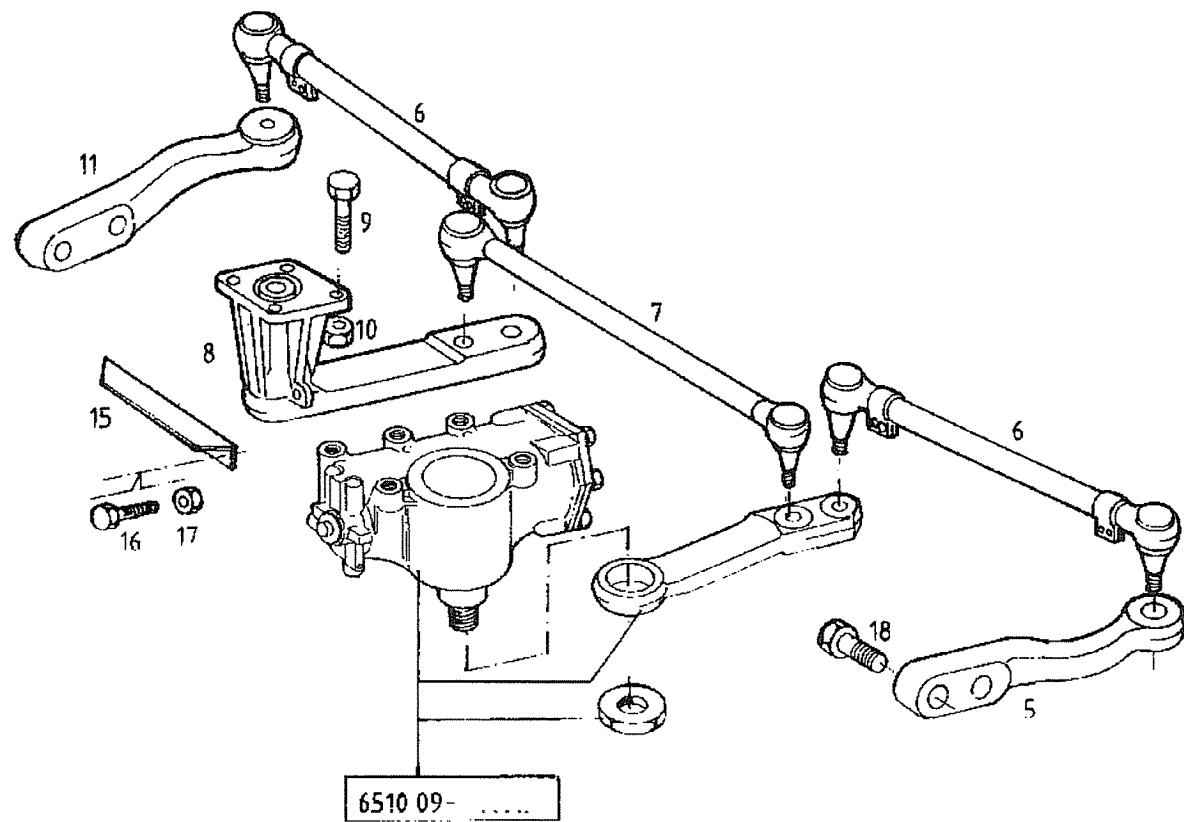
Pos.	Q.	Ref. N°	Benaming	Description	Denominación	Spec.
1	2	L562890369	Dichtingsring	Sealing washer	Arandela de cierre	100x130x12
2	2	10520205	Kegellager	Conical bearing	Cojinete cónico	
3	2	631032442	Schijf	Disc	Disco	
4	2	N443010159	Naaf	Hub	Cubo	
5	20	N455010113	Bout	Screw	Tornillo	
6	2	N508030009	Remschijf	Brake disc	Disco de freno	22,5"
7	20	660251259	Bout	Screw	Tornillo	M16x1,5x60
8	2	631032441	Schijf	Disc	Disco	
9	2	L324990016	Kegellager	Conical bearing	Cojinete cónico	
10	2	631032439	Drukkring	Thrust ring	Anillo de presión	
11	2	631032458	Klem	Clamp	Grapa	
12	2	660293301	Schroef	Screw	Tornillo	M10x40
13	2	631032443	Deksel	Cover	Tapa	
14	#	660864979	Dichting	Seal	Junta estanqueidad	Loctite 574
			VOORAS		EJE DELANTERO	
			FRONT AXLE			
						21/12/98
						642006-0110




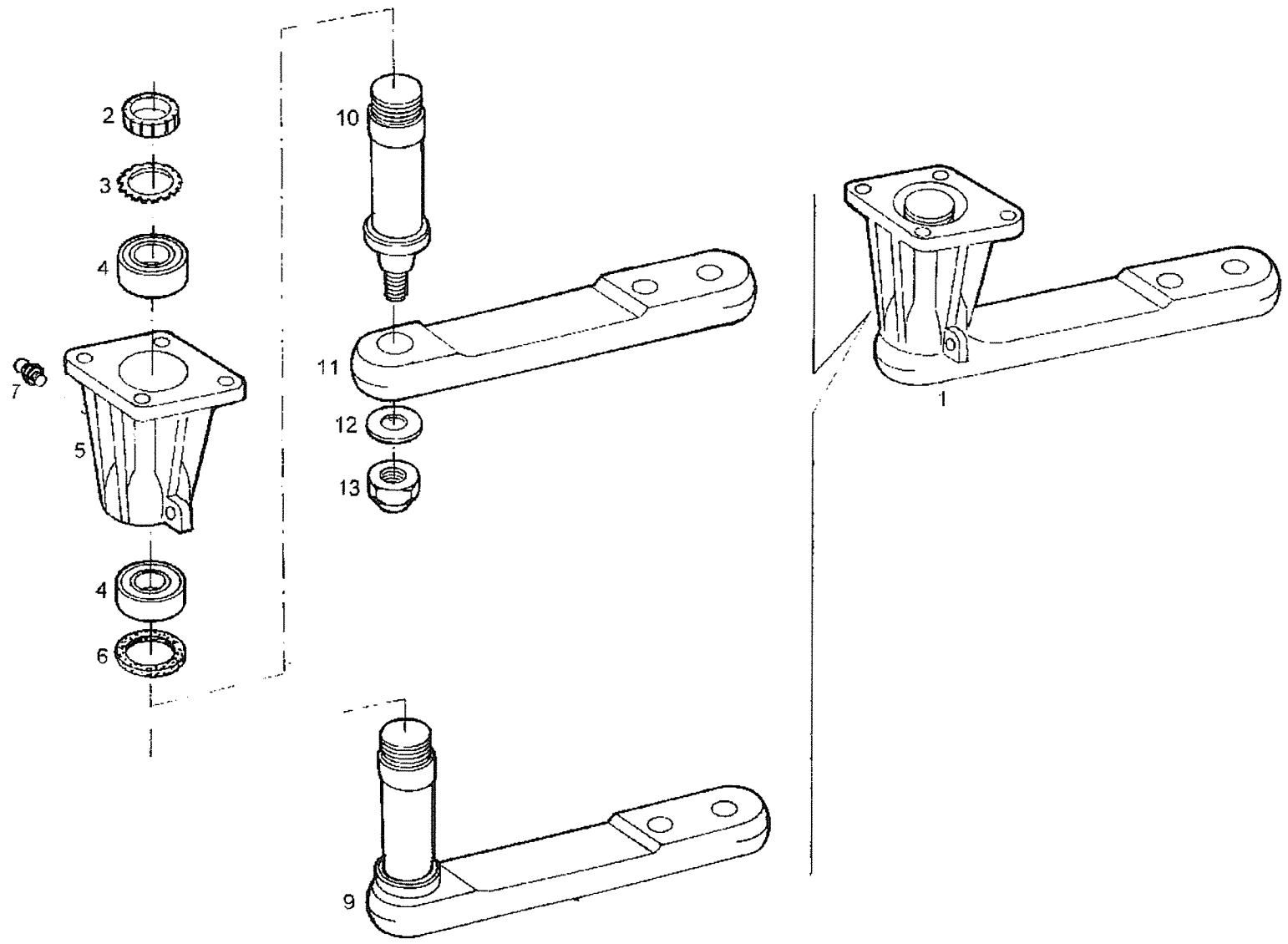
**VANTHOOL**


642006-0111

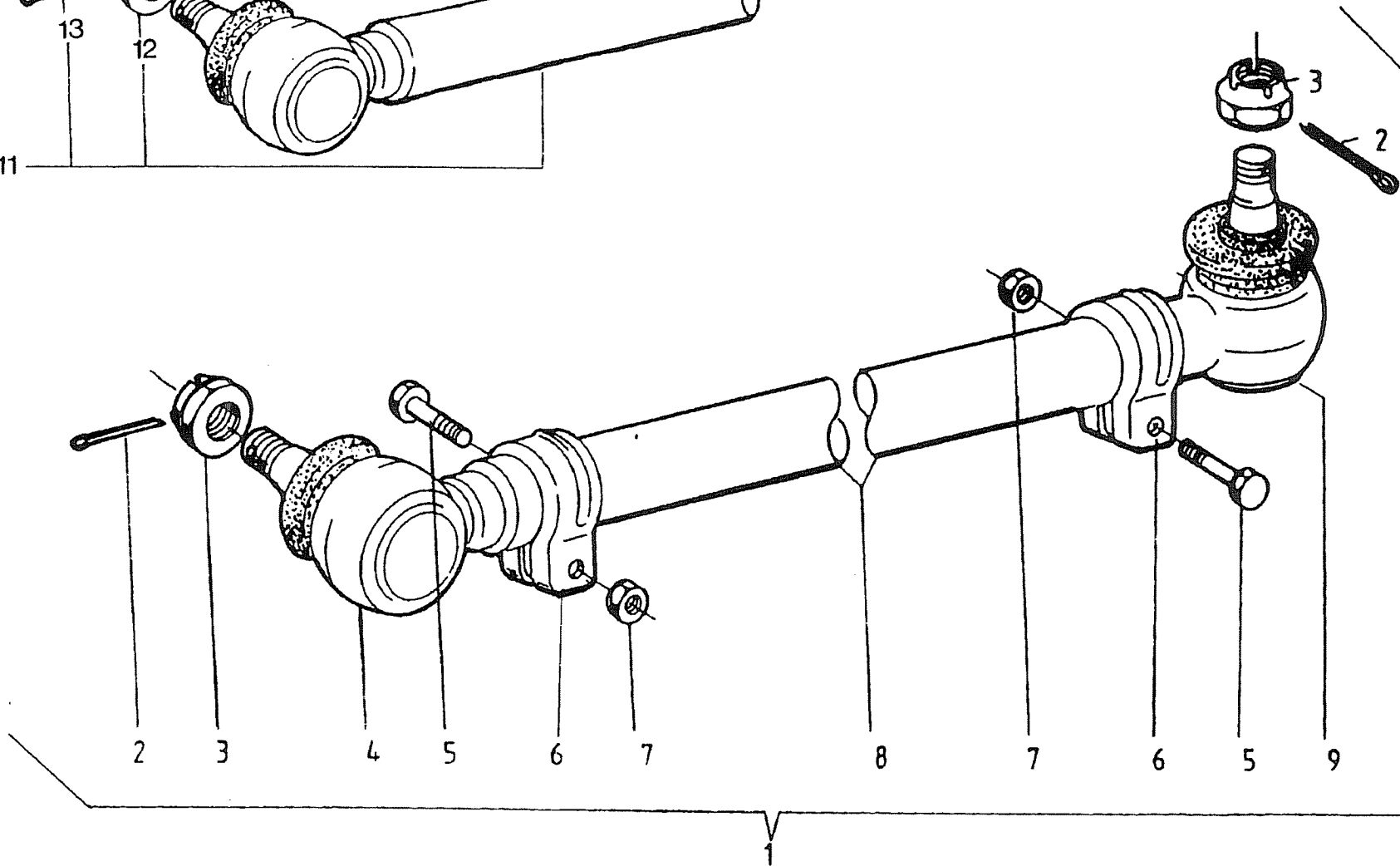
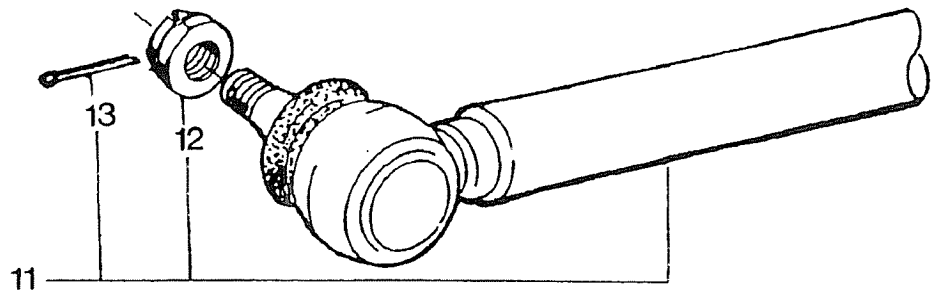
Pos.	Q.	Ref. N°	Benaming	Description	Denominación	Spec.
1	2	N495010012	Koppeling	Coupling	Racor	
2	1	631032474	Leiding	Pipe	Conducto	
3	1	631032473	Leiding	Pipe	Conducto	
4	2	631032475	Steun	Bracket	Soporte	
7	2	631032478	Koppeling	Coupling	Racor	
8	2	631032479	Schijf	Disc	Disco	
9	2	631030731	Moer	Nut	Tuerca	BM14x1,5
10	2	631032480	Smeernippel	Grease nipple	Engrasador	
11	2	631032699	Stofkap	Dust cap	Capuchón guardapolvo	
12	2	631032476	Wartelmoer	Coupling nut	Tuerca de acoplamiento	
13	2	631032477	Snijring	Cutting ring	Anillo de reglaje	
			VOORAS		EJE DELANTERO	
			FRONT AXLE			
						21/12/98
						642006-0111



Pos.	Q.	Ref. N°	Benaming	Description	Denominación	Spec.	
5	1	624201940	Hefboom	Lever	Palanca		
6	2	10542694	Spoorstang	Track rod	Barra de acopl. de la dirección		
7	1	624304720	Stuurstang	Steering rod	Barra acoplamiento direccion		
8	1	642006....	Schommel	Swivel	Pivote		
9	2	10572299	Bout	Screw	Tornillo	DIN 933 M12x45 10.9	
9	2	660246406	Bout	Screw	Tornillo	DIN 931 M12X70 K=10.9	
10	4	660207415	Borgmoer	Lock nut	Tuerca de frenado	DIN 980 M12x1,75 K=10	
11	1	624201960	Hefboom	Lever	Palanca		
15	1	10528634	Steun	Bracket	Soporte		
16	2	660226501	Bout	Screw	Tornillo	DIN 933 M12x30	
17	2	660207406	Borgmoer	Lock nut	Tuerca de frenado	DIN 980 M12x1,75	
18	4	10517129	Bout	Screw	Tornillo	DIN 960 M22x1.5x85 10.9	
			<b>STUURSTANGENSTELSEL</b>		<b>VARILLAJE DE LA DIRECCION</b>		21/12/98
			<b>STEERING LINKAGE</b>				<b>642006-0216</b>




Pos.	Q.	Ref. N°	Benaming	Description	Denominación	Spec.
1	1	10538746	Schommel	Swivel	Pivote	
2	*1	634327120	Moer	Nut	Tuerca	M45x1,5
3	*1	634327110	Borgplaat	Locking plate	Placa freno de tuerca	
4	*2	639200990	Kogellager	Ball bearing	Rodamiento de bolas	
5	*1	624324970	Huis	Housing	Caja	
6	*1	634327130	Dichtingsring	Sealing washer	Arandela de cierre	
7	*1	660525108	Smeernippel	Grease nipple	Engrasador	DIN 71412 M8x1
9	*1	10538745	Schommel	Swivel	Pivote	
(10)	**1	614204730	As	Shaft	Eje	
(11)	**1	10538743	Stuurarm	Track arm	Palanca de acoplamiento de rueda	
(12)	**1	660632607	Ring	Ring	Anillo	DIN 125 Ø21xØ36x3
(13)	**1	660207291	Borgmoer	Lock nut	Tuerca de frenado	DIN 980 M20x1,50 K=8
			<b>STUURSTANGENSTELSEL</b>		<b>VARILLAJE DE LA DIRECCION</b>	
			<b>STEERING LINKAGE</b>			
						21/12/98
						<b>642006-0219</b>

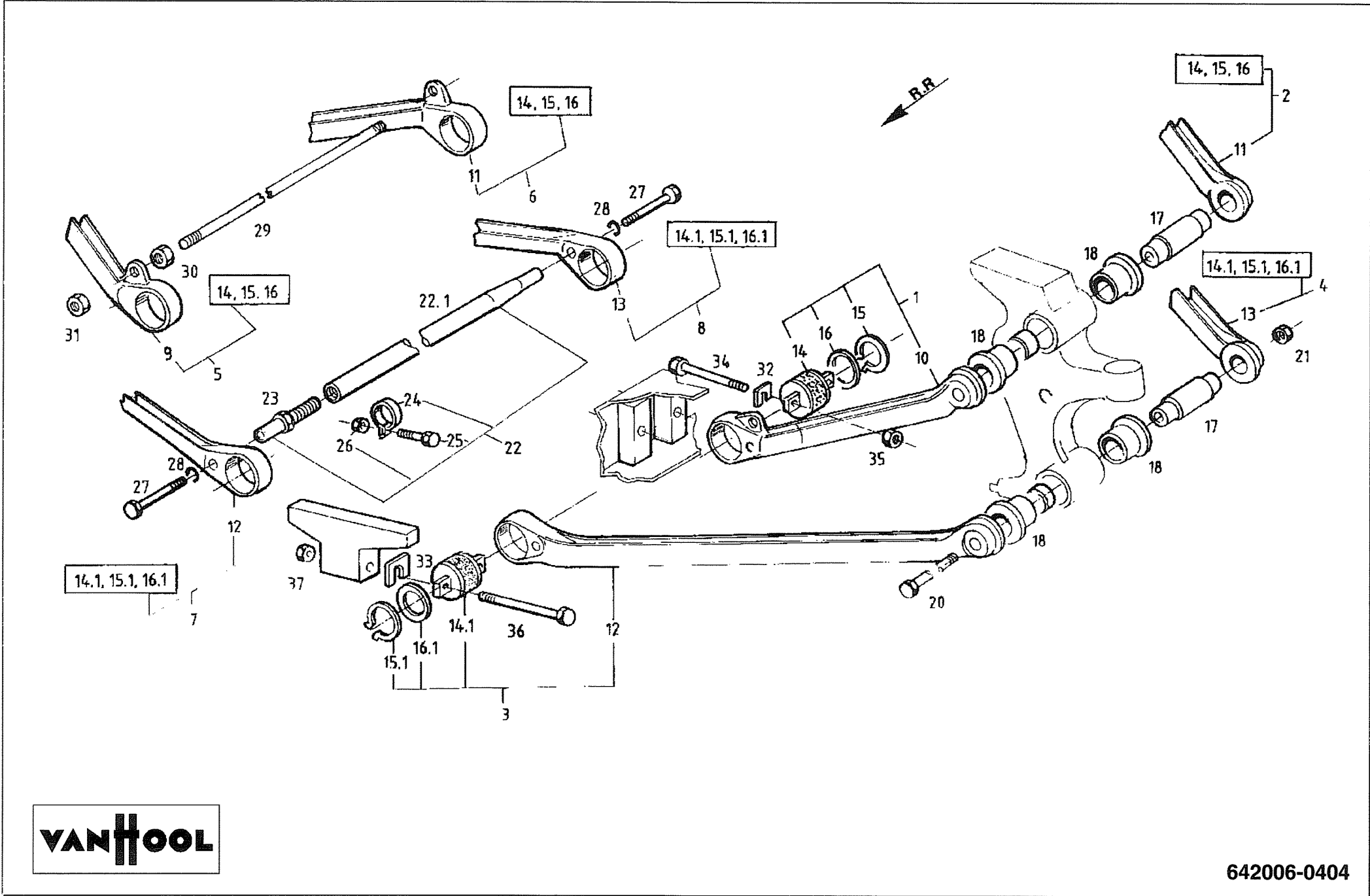


**VANHOOL**


642006-0319

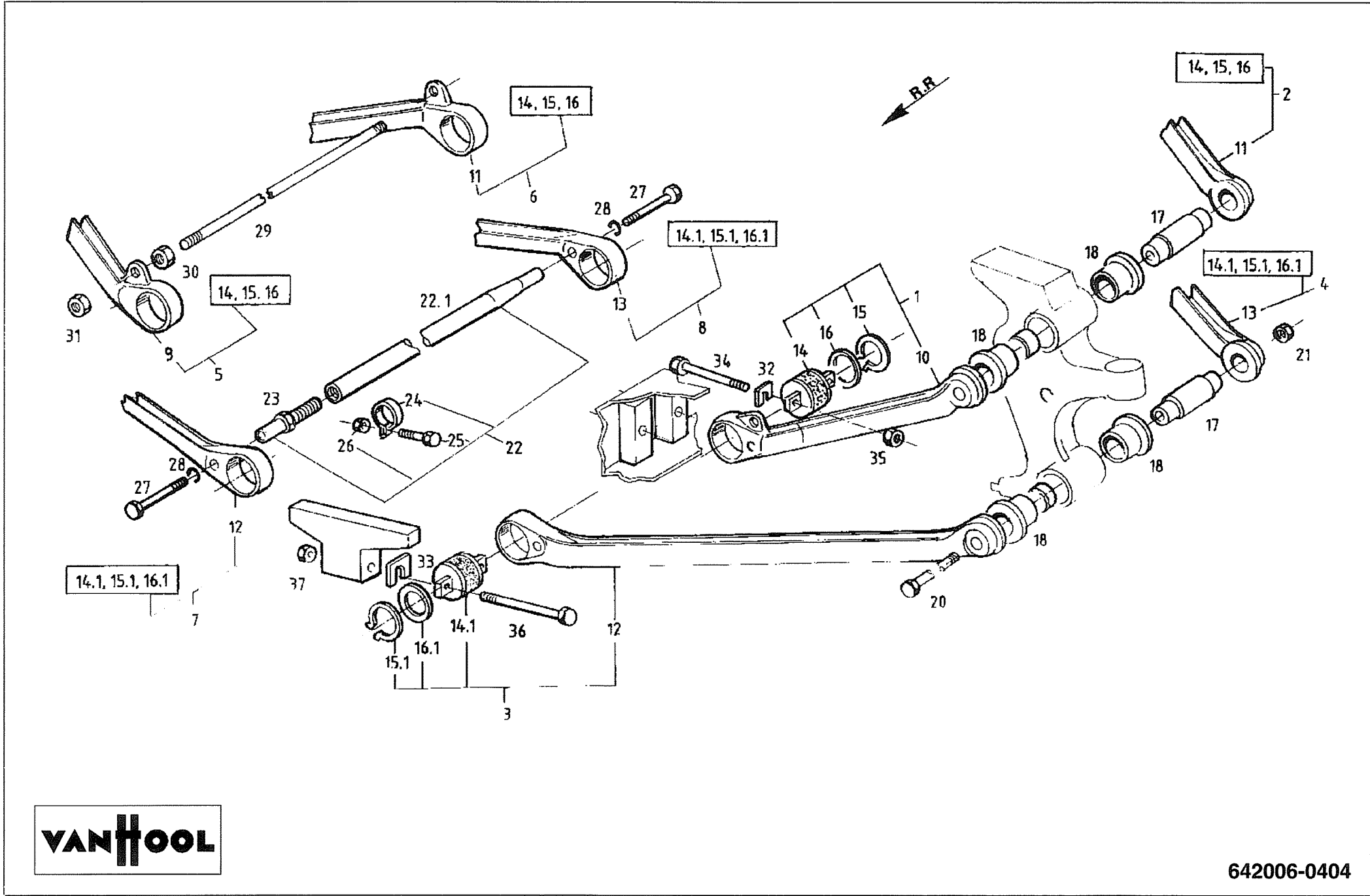


Pos.	Q.	Ref. N°	Benaming	Description	Denominación	Spec.
1	1	10542694	Spoorstang	Track rod	Barra de acopl. de la dirección	
2	*2	660619103	Splitpen	Split pin	Pasador de aletas	DIN 94 5x45
3	*2	660208607	Kroonmoer	Slotted nut	Tuerca ranurada	DIN 937 M24x1,5
4	*1	634303491	Kogelgewricht	Ball joint	Junta de rótula	M30x1,5 Rechtse Draad
5	*2	660251244	Bout	Screw	Tornillo	DIN 960 M12x1,5x55
6	*2	634300160	Klem	Clamp	Grapa	Ø42
7	*2	660207413	Borgmoer	Lock nut	Tuerca de frenado	DIN 980 M12x1,50 K=8
8	*1	NST	Stang	Bar	Barra	
9	*1	634303531	Kogelgewricht	Ball joint	Junta de rótula	M30x1,5 Linkse Draad
11	1	624304720	Stuurstang	Steering rod	Barra acoplamiento direccion	
12	*2	660208607	Kroonmoer	Slotted nut	Tuerca ranurada	DIN 937 M24x1,5
13	*2	660619103	Splitpen	Split pin	Pasador de aletas	DIN 94 5x45
			<b>SPOORSTANG</b>		<b>BARRA DE ACOPL. DE LA DIRECCION</b>	
			<b>TRACK ROD</b>			




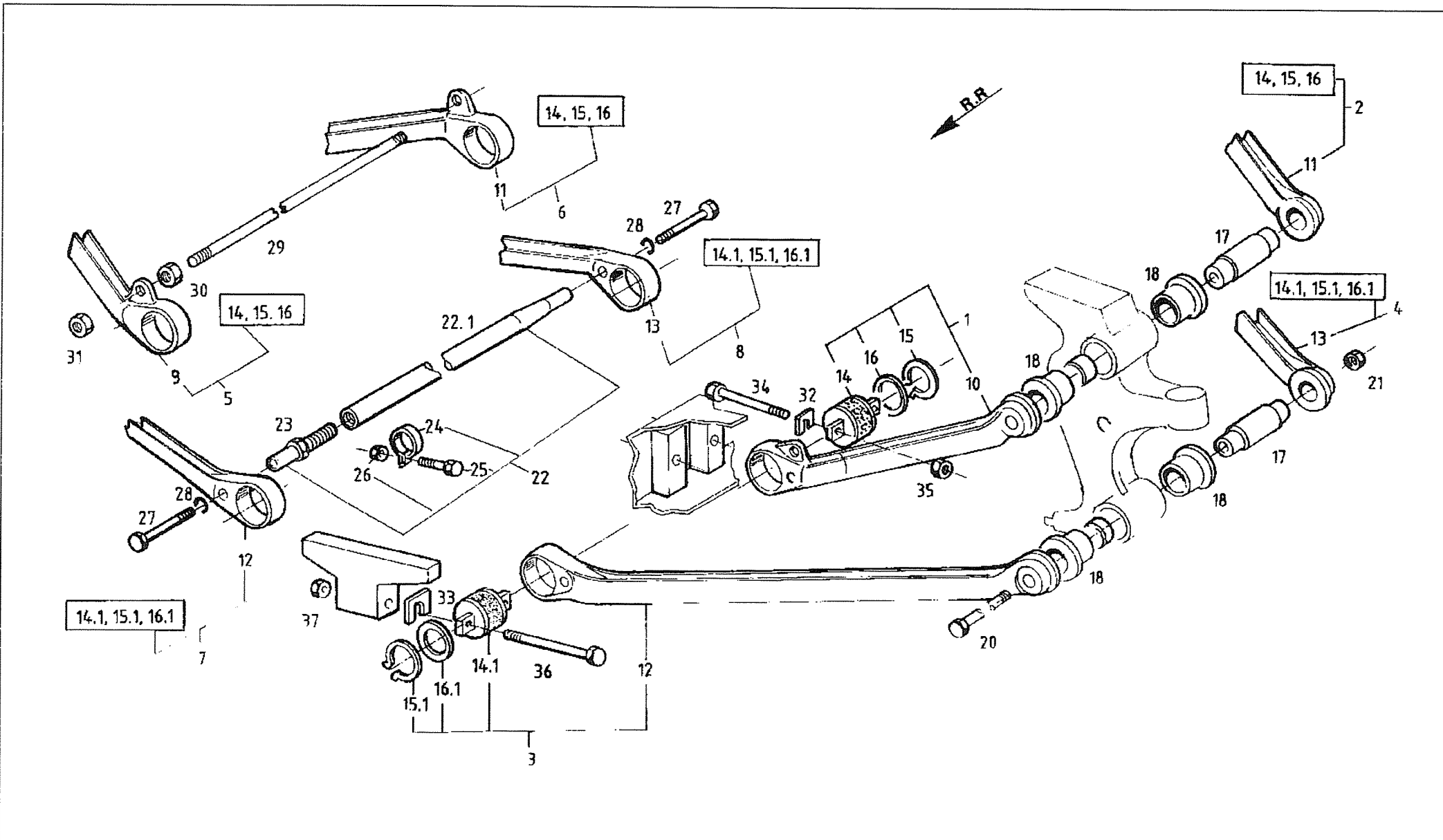
642006-0404

Pos.	Q.	Ref. N°	Benaming	Description	Denominación	Spec.	
1	1	624325110	Draagarm + toebehoren	Support arm + accessories	Brazo soporte + accesorios	Li	
10	*1	624325050	Draagarm	Support arm	Brazo de soporte		
14	*1	634301790	Gewricht	Articulation	Articulación		
15	*1	660635534	Borgring	Circlip	Anillo elástico de retención	DIN 472 A75x2,5	
16	*1	634301530	Ring	Ring	Anillo	Ø75xØ67x4	
2	1	624325150	Draagarm + toebehoren	Support arm + accessories	Brazo soporte + accesorios	Li	
11	*1	624325060	Draagarm	Support arm	Brazo de soporte		
14	*1	634301790	Gewricht	Articulation	Articulación		
15	*1	660635534	Borgring	Circlip	Anillo elástico de retención	DIN 472 A75x2,5	
16	*1	634301530	Ring	Ring	Anillo	Ø75xØ67x4	
3	1	624325160	Draagarm + toebehoren	Support arm + accessories	Brazo soporte + accesorios	Li	
12	*1	624325090	Draagarm	Support arm	Brazo de soporte		
14.1	*1	634301140	Gewricht	Articulation	Articulación		
15.1	*1	660635540	Borgring	Circlip	Anillo elástico de retención	DIN 472 Ø85x3	
16.1	*1	634301150	Ring	Ring	Anillo		
4	1	10540416	Draagarm + toebehoren	Support arm + accessories	Brazo soporte + accesorios	Li	
13	*1	10540402	Draagarm	Support arm	Brazo de soporte		
14.1	*1	634301140	Gewricht	Articulation	Articulación		
15.1	*1	660635540	Borgring	Circlip	Anillo elástico de retención	DIN 472 Ø85x3	
16.1	*1	634301150	Ring	Ring	Anillo		
5	1	624325120	Draagarm + toebehoren	Support arm + accessories	Brazo soporte + accesorios	Re	
9	*1	624325070	Draagarm	Support arm	Brazo de soporte		
14	*1	634301790	Gewricht	Articulation	Articulación		
15	*1	660635534	Borgring	Circlip	Anillo elástico de retención	DIN 472 A75x2,5	
16	*1	634301530	Ring	Ring	Anillo	Ø75xØ67x4	
6	1	624325130	Draagarm + toebehoren	Support arm + accessories	Brazo soporte + accesorios	Re	
11	*1	624325080	Draagarm	Support arm	Brazo de soporte		
14	*1	634301790	Gewricht	Articulation	Articulación		
15	*1	660635534	Borgring	Circlip	Anillo elástico de retención	DIN 472 A75x2,5	
			<b>VOORAS: OPHANGING</b>		<b>EJE DELANTERO: SUSPENSION</b>		21/12/98
			<b>FRONT AXLE: SUSPENSION</b>				<b>642006-0404</b>




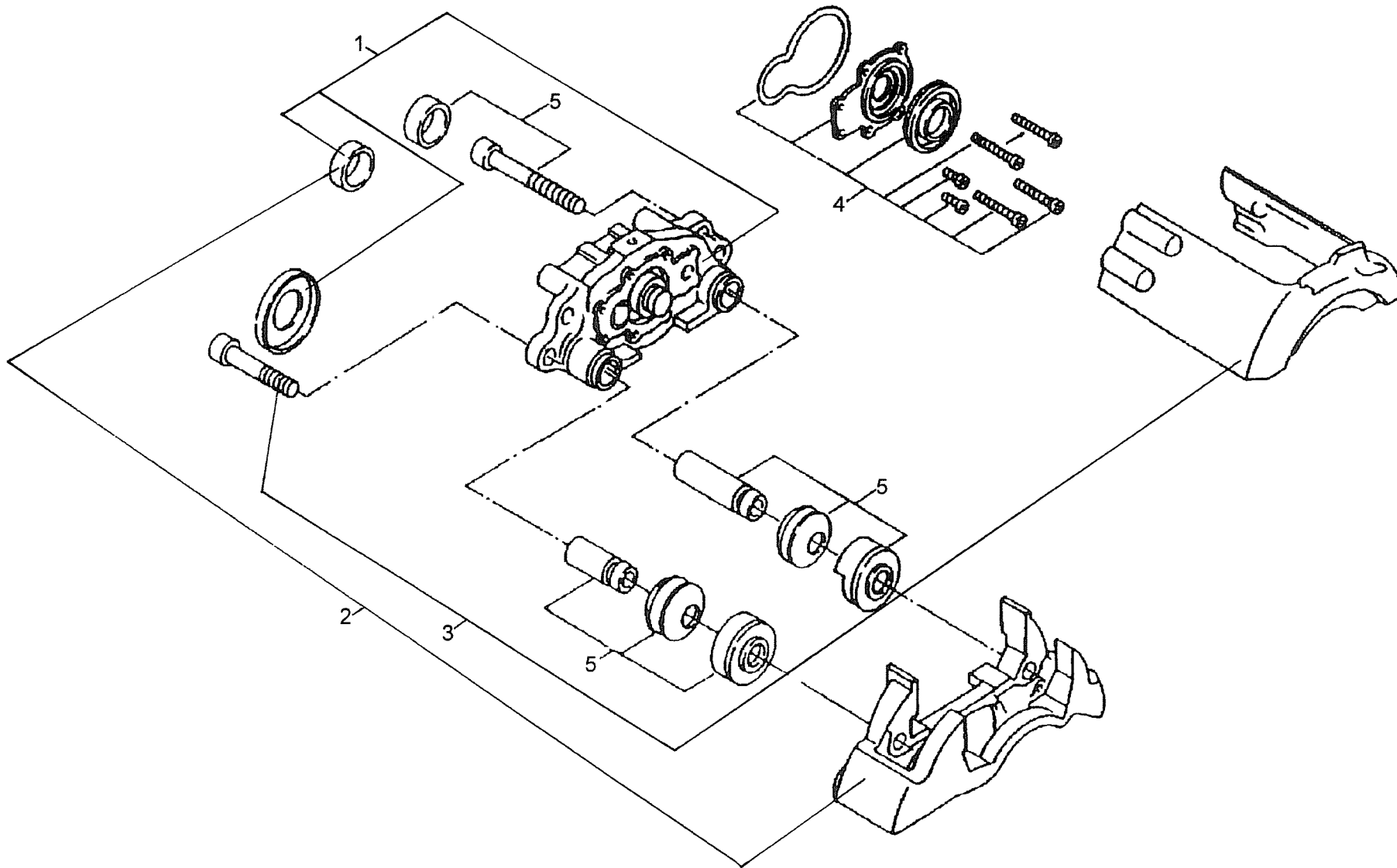
642006-0404

Pos.	Q.	Ref. N°	Benaming	Description	Denominación	Spec.	
16	*1	634301530	Ring	Ring	Anillo	Ø75xØ67x4	
7	1	624325140	Draagarm + toebehoren	Support arm + accessories	Brazo soporte + accesorios	Re	
12	*1	624325090	Draagarm	Support arm	Brazo de soporte		
14.1	*1	634301140	Gewricht	Articulation	Articulación		
15.1	*1	660635540	Borgring	Circlip	Anillo elástico de retención	DIN 472 Ø85x3	
16.1	*1	634301150	Ring	Ring	Anillo		
8	1	10540417	Draagarm + toebehoren	Support arm + accessories	Brazo soporte + accesorios	Re	
13	*1	10540404	Draagarm	Support arm	Brazo de soporte		
14.1	*1	634301140	Gewricht	Articulation	Articulación		
15.1	*1	660635540	Borgring	Circlip	Anillo elástico de retención	DIN 472 Ø85x3	
16.1	*1	634301150	Ring	Ring	Anillo		
17	4	624324890	As	Shaft	Eje		
18	8	624317270	Bus	Bush	Casquillo		
20	4	10562153	Bout	Screw	Tornillo	M18x1,5x225 K=10.9	
21	4	660207287	Borgmoer	Lock nut	Tuerca de frenado	DIN 980 M18x1,50 K=10	
22	2	634300470	Stang	Bar	Barra		
22.1	*1	634300270	Stang	Bar	Barra		
23	*1	614306510	Schroef	Screw	Tornillo		
24	*1	634301820	Klembeugel	Clamp	Abrazadera		
25	*1	660251024	Bout	Screw	Tornillo	DIN 960 M10x1x45	
26	*1	660207110	Moer	Nut	Tuerca	DIN 980 M10x1	
27	4	660251247	Bout	Screw	Tornillo	DIN 960 M14x1.5x100	
28	4	660636700	Veerring	Lock washer	Arandela elástica	DIN 127 A14	
29	2	614308010	Stang	Bar	Barra		
30	4	660203501	Moer	Nut	Tuerca	DIN 934 M14x2.00	
31	4	660207206	Borgmoer	Lock nut	Tuerca de frenado	DIN 980 M14x2,00 K=8	
32	4	614306480	Afstandsstuk	Spacer	Separador	1mm	
32	8	614306490	Afstandsstuk	Spacer	Separador	2mm	
32	8	614306500	Afstandsstuk	Spacer	Separador	5mm	
33	8	614308780	Afstandsstuk	Spacer	Separador	1mm	
33	8	614308790	Afstandsstuk	Spacer	Separador	2mm	
			<b>VOORAS: OPHANGING</b>		<b>EJE DELANTERO: SUSPENSION</b>		21/12/98
			<b>FRONT AXLE: SUSPENSION</b>				<b>642006-0404</b>



642006-0404


Pos.	Q.	Ref. N°	Benaming	Description	Denominación	Spec.
33	8	614308800	Afstandsstuk	Spacer	Separador	5mm
34	8	660251271	Bout	Screw	Tornillo	DIN 960 M16x1,50x100 10.9
35	8	660207214	Borgmoer	Lock nut	Tuerca de frenado	DIN 980 M16x1,50 K=10
36	4	660251289	Bout	Screw	Tornillo	DIN 960 M18x1.5x180
37	4	660207287	Borgmoer	Lock nut	Tuerca de frenado	DIN 980 M18x1,50 K=10
			VOORAS: OPHANGING		EJE DELANTERO: SUSPENSION	
			FRONT AXLE: SUSPENSION			
						21/12/98
						642006-0404

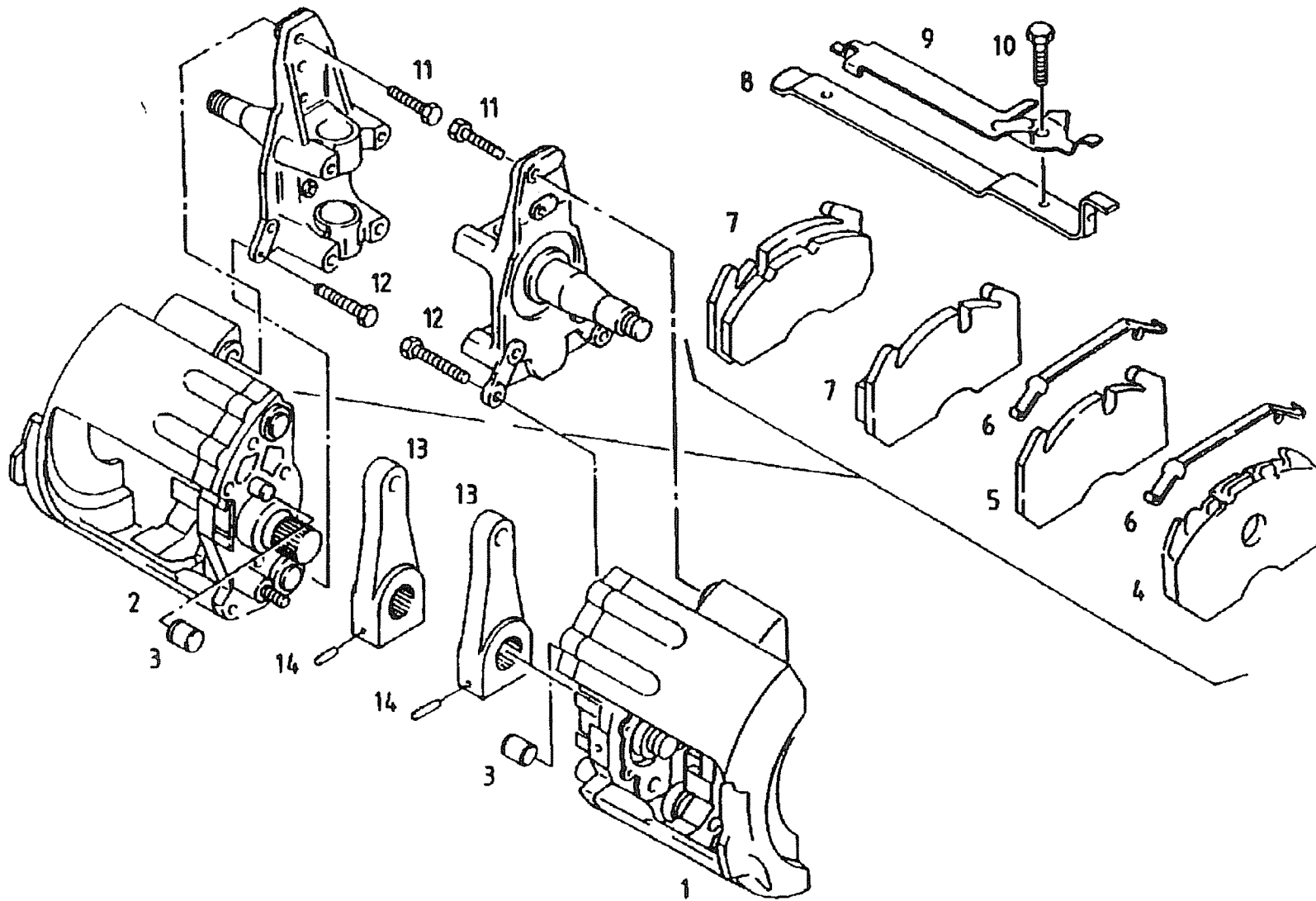



**VANTHOOOL**

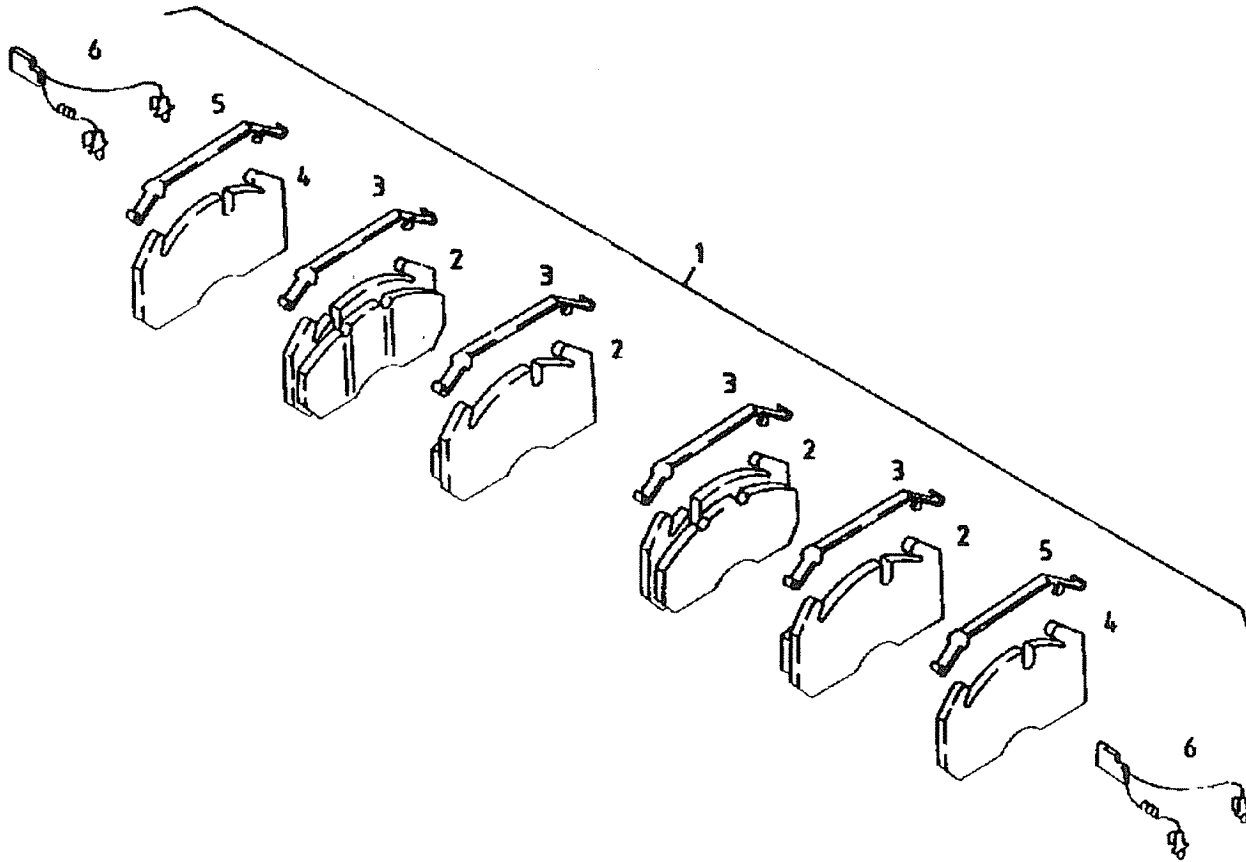
642008-0104



Pos.	Q.	Ref. N°	Benaming	Description	Denominación	Spec.	
1	1	N508046063	Huis	Housing	Caja	Li Re	
1	1	N508046064	Huis	Housing	Caja		
2	2	N508026003	Remhouder	Brakeholder	Portador de freno		
3	2	N508026004	Brug	Bridge	Puente		
4	2	N508026007	Reparatieset	Repair kit	Juego de reparación		
5	2	N508026009	Reparatieset	Repair kit	Juego de reparación		
			VOORAS: REMMEN		EJE DELANTERO: FRENOS		21/12/98 Z=48
			FRONT AXLE: BRAKES				642008-0104




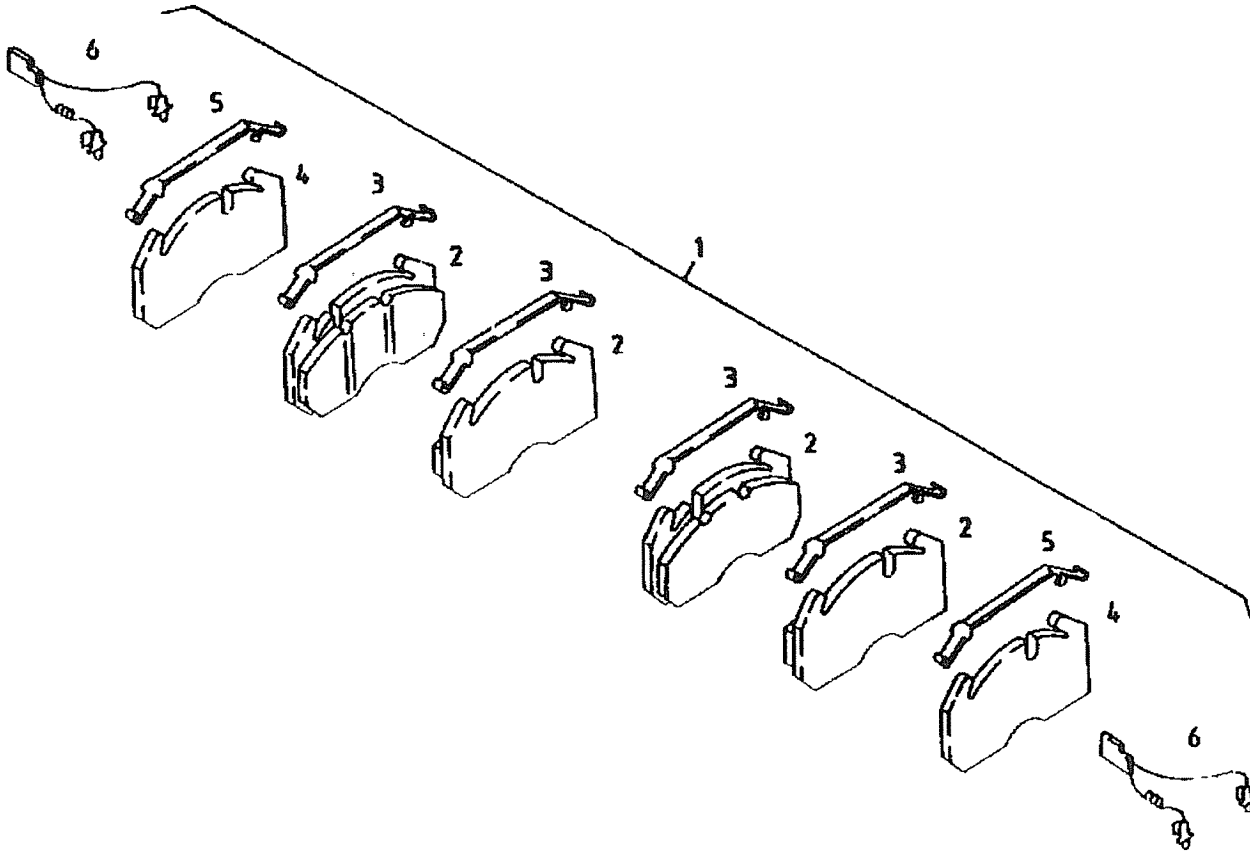
Pos.	Q.	Ref. N°	Benaming	Description	Denominación	Spec.	
1	1	N508046061	Remblokhouter	Brake pad holder	Portador de pastilla de freno	Z=48 Li	
2	1	N508046062	Remblokhouter	Brake pad holder	Portador de pastilla de freno	Z=48 Re	
3	4	N508100002	Stofkap	Dust cap	Capuchón guardapolvo		
4	2	N508220003	Plaat	Plate	Placa		
5	0	631032469	Afstandsstuk	Spacer	Separador		
6	6	N508080003	Bladveer	Laminated spring	Resorte deláminas		
7	#2	642008....	Vooras: remmen	Front axle: brakes	Eje delantero: frenos		
8	2	N508220001	Steun	Bracket	Soporte		
9	2	631032471	Houder	Holder	Portador		
10	2	L012890133	Bout	Screw	Tornillo	M10x18	
11	4	L017344816	Bout	Screw	Tornillo	M20x1,5x55	
12	4	L014944813	Bout	Screw	Tornillo	M20x1,5x70	
13	2	10552713	Hefboom	Lever	Palanca		
14	2	660619321	Pen	Pin	Clavija	5x50	
			<b>VOORAS: REMMEN</b>		<b>EJE DELANTERO: FRENOS</b>		21/12/98
			<b>FRONT AXLE: BRAKES</b>				<b>TEXTAR 3010 Z=48</b>
						<b>642008-0105</b>	



**VANTHOOL**


642008-0113

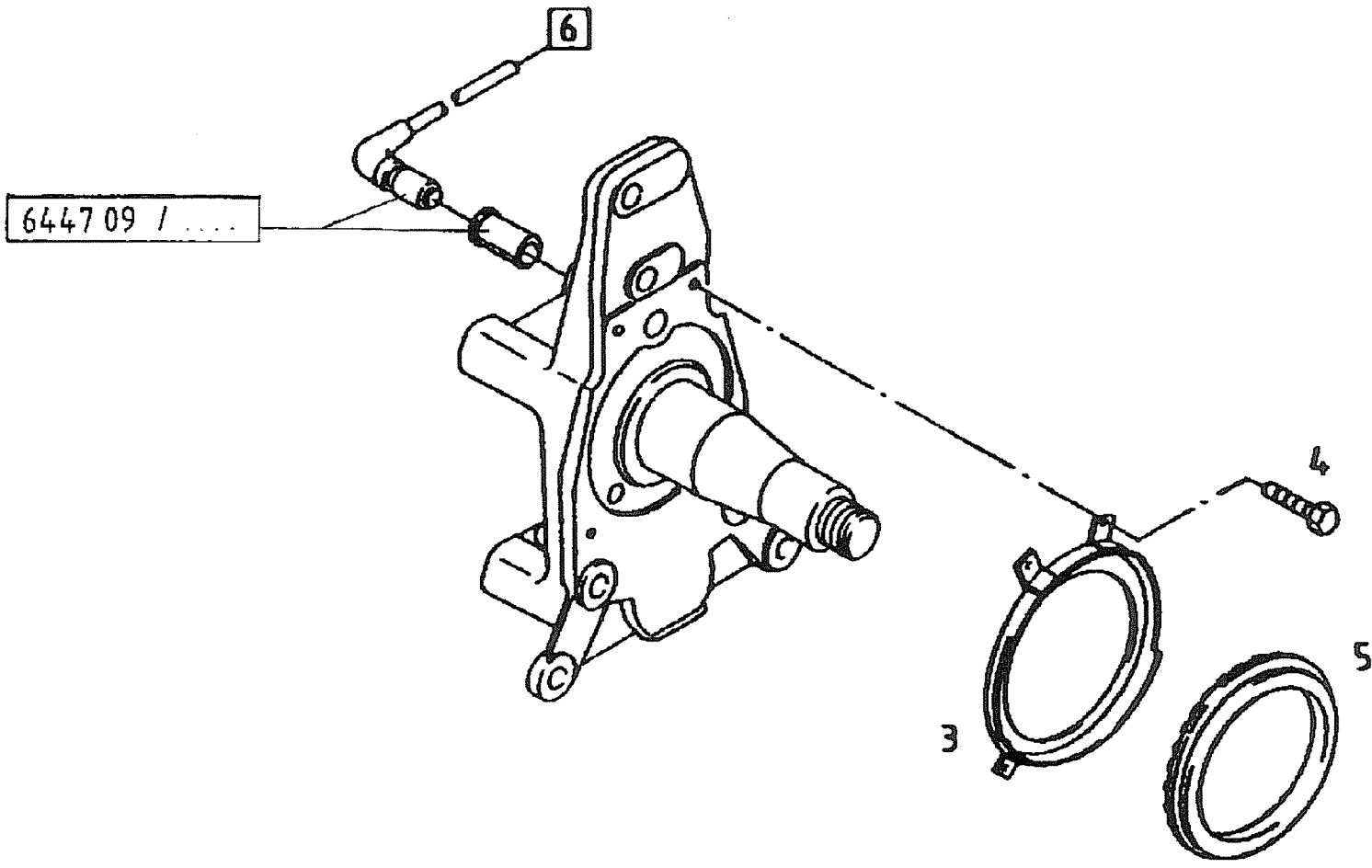
Pos.	Q.	Ref. N°	Benaming	Description	Denominación		Spec.
1	1	N508206004	Reparatieset	Repair kit	Juego de reparación		
2	*4	N508205020	Rembekleding	Brake lining	Forro de freno		TEXTAR 3010
3	*4	N508080003	Bladveer	Laminated spring	Resorte deláminas		
4	0	631032469	Afstandsstuk	Spacer	Separador		
5	0	N508080003	Bladveer	Laminated spring	Resorte deláminas		
6	2	N508110004	Zender	Sensor	Emisor		
			VOORAS: REMMEN		EJE DELANTERO: FRENOS		21/12/98
			FRONT AXLE: BRAKES				642008-0113



**VANHOOL**

642008-0114


Pos.	Q.	Ref. N°	Benaming	Description	Denominación	Spec.
1	1	N508206009	Reparatieset	Repair kit	Juego de reparación	"+1"
2	*4	N508205021	Rembekleding	Brake lining	Forro de freno	TEXTAR 3010
3	*4	N508080004	Bladveer	Laminated spring	Resorte deláminas	
4	0	631032469	Afstandsstuk	Spacer	Separador	
5	0	N508080003	Bladveer	Laminated spring	Resorte deláminas	
6	2	N508110004	Zender	Sensor	Emisor	
			VOORAS: REMMEN		EJE DELANTERO: FRENOS	21/12/98
			FRONT AXLE: BRAKES			"+1"
						642008-0114

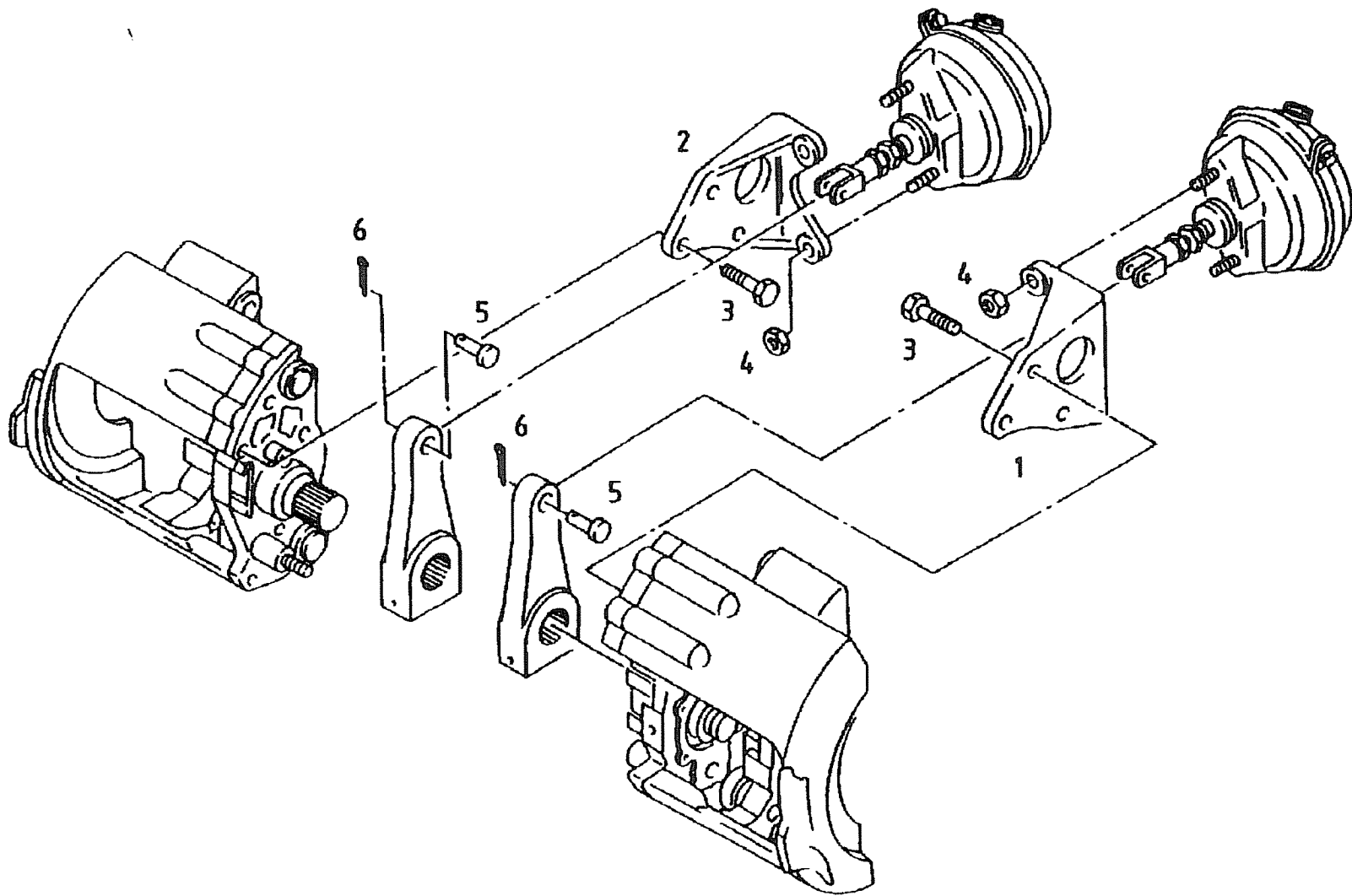



**VANHOOL**

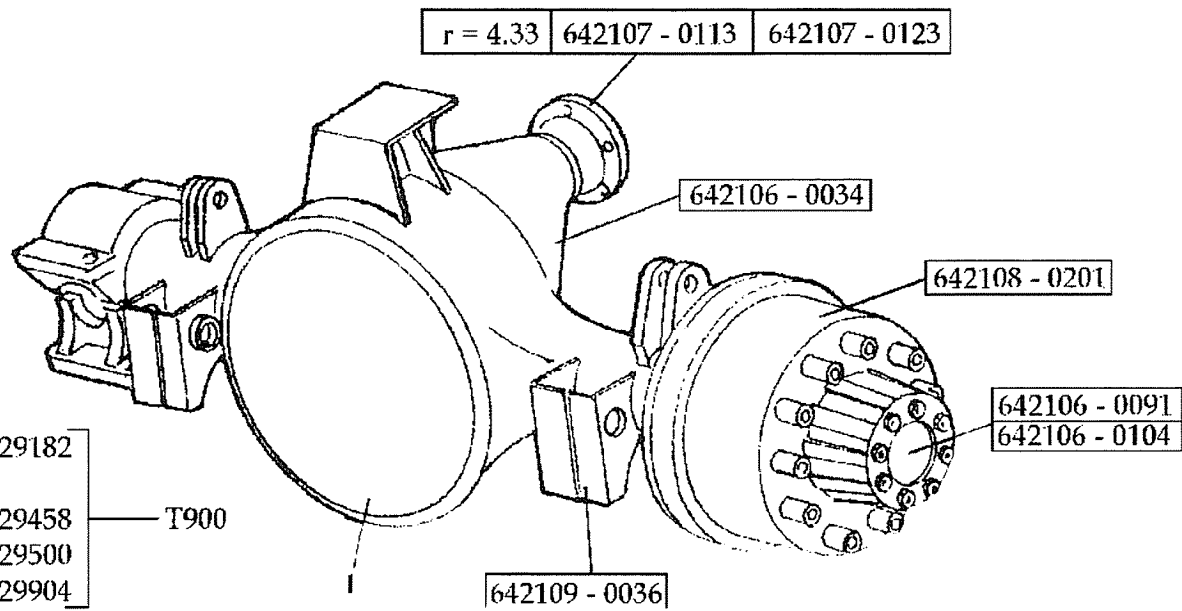
642008-0121



Pos.	Q.	Ref. N°	Benaming	Description	Denominación	Spec.
3	2	631032445	Afscherming	Protection shield	Pantalla protectora	
4	8	631030590	Bout	Screw	Tornillo	M6x10
4	8	660291900	Schroef	Screw	Tornillo	DIN 912 M8x16
5	2	631032454	Tandkrans	Ring gear	Aro dentado	
			VOORAS: REMMEN		EJE DELANTERO: FRENOS	21/12/98
			FRONT AXLE: BRAKES			642008-0121



Pos.	Q.	Ref. N°	Benaming	Description	Denominación	Spec.
1	1	N507100127	Steun	Bracket	Soporte	Li Re DIN 961 M12x1.5x35
2	1	N507100126	Steun	Bracket	Soporte	
3	6	660251732	Bout	Screw	Tornillo	
4	4	631030178	Moer	Nut	Tuerca	
5	2	L215690066	Pen	Pin	Clavija	
6	2	L160206711	Splitpen	Split pin	Pasador de aletas	
			VOORAS: REMMEN		EJE DELANTERO: FRENOS	21/12/98
			FRONT AXLE: BRAKES			642009-0021



825978


29155 - 29182  
 29453  
 29456 - 29458  
 29461 - 29500  
 29901 - 29904

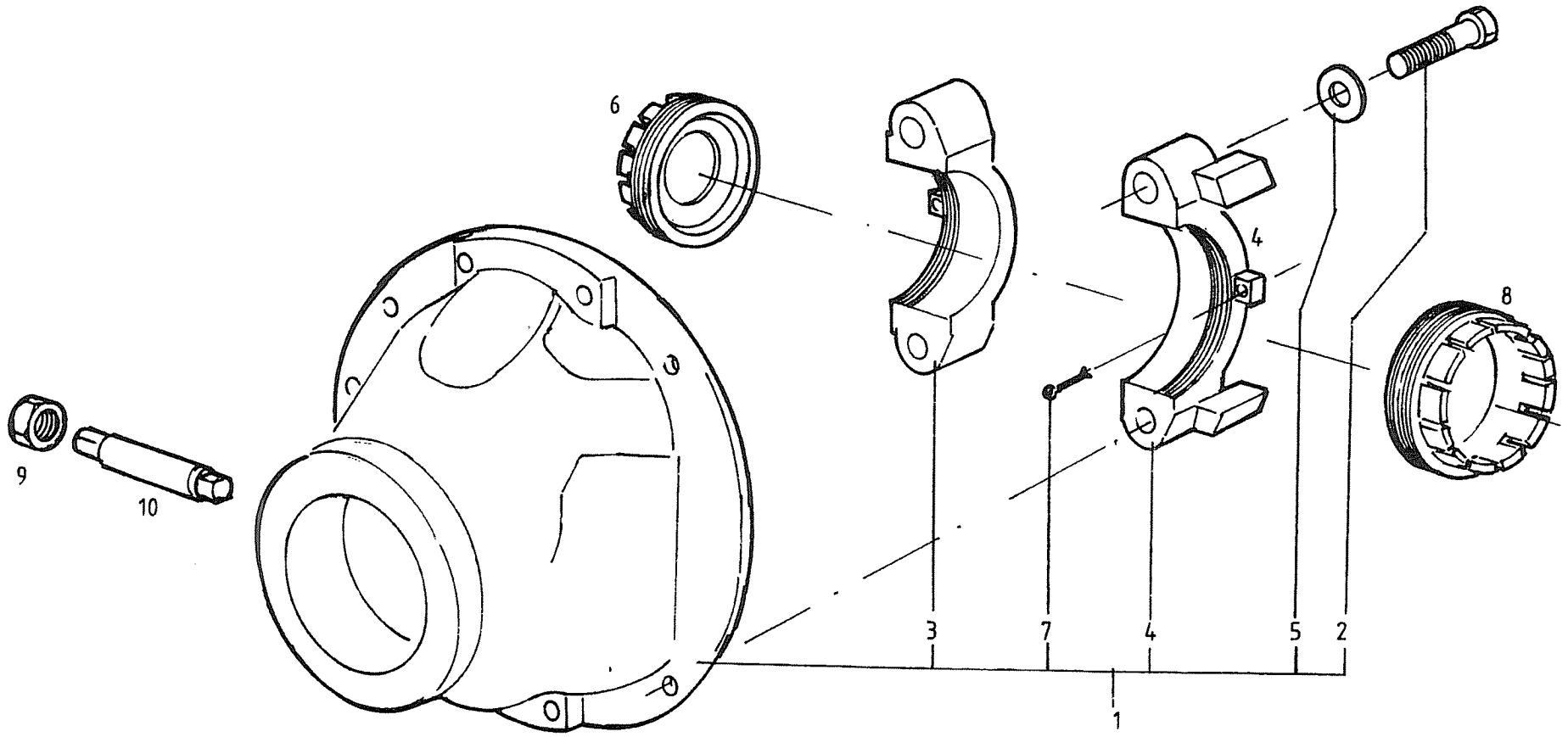
40051 - 40052  
 40055 - 40070  
 40508  
 40520 - 40534  
 43052 - 43053  
 43055 - 43078  
 43577 - 43607

T2100




642105-0188

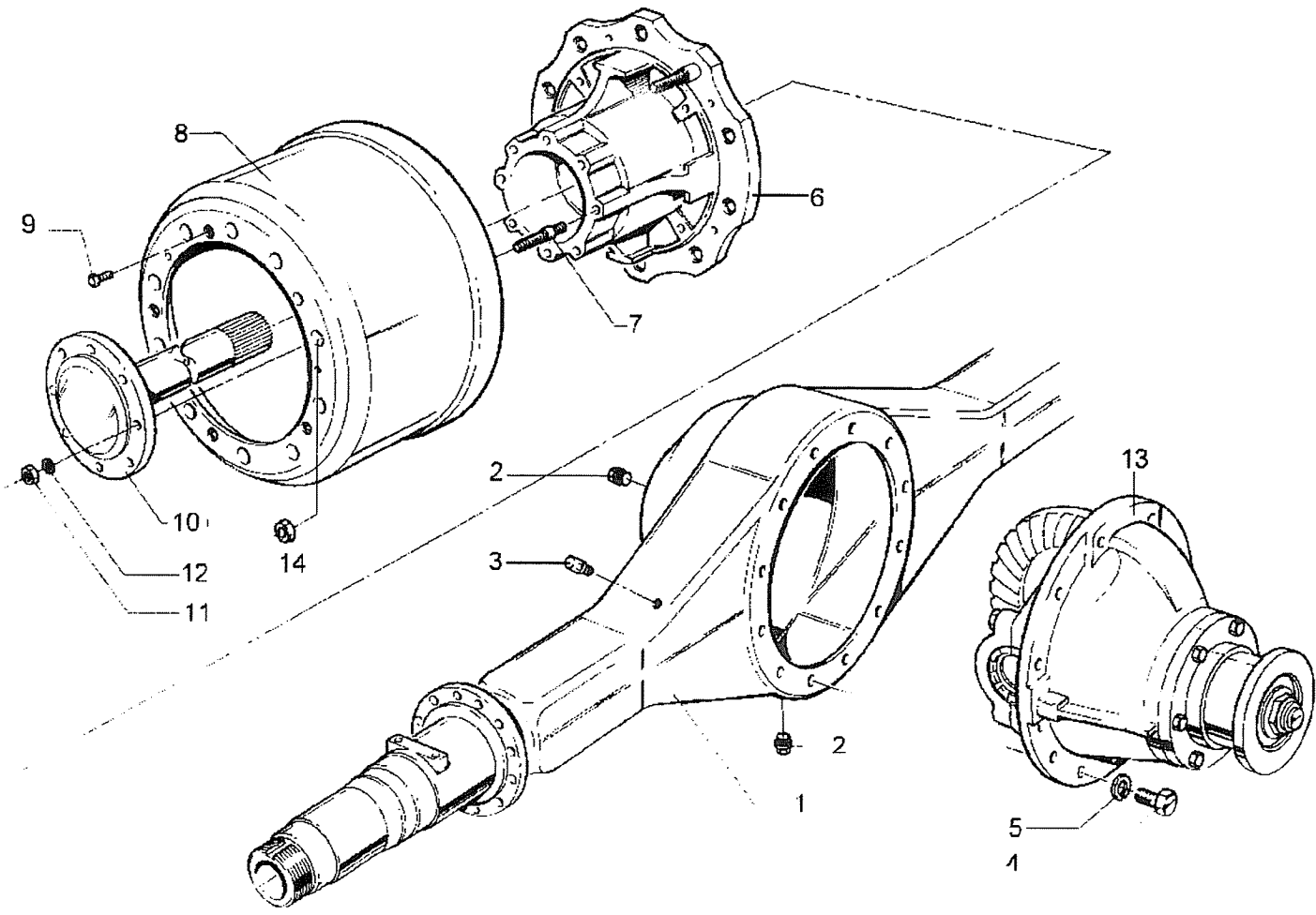
Pos.	Q.	Ref. N°	Benaming	Description	Denominación	Spec.
1	1	10599326	Aangedreven as	Drive axle	Eje motor	r=4.33
			AANGEDREVEN AS		EJE MOTOR	21/12/98 HYPOIDE
			DRIVE AXLE			642105-0188



**VANHOOL**


642106-0034

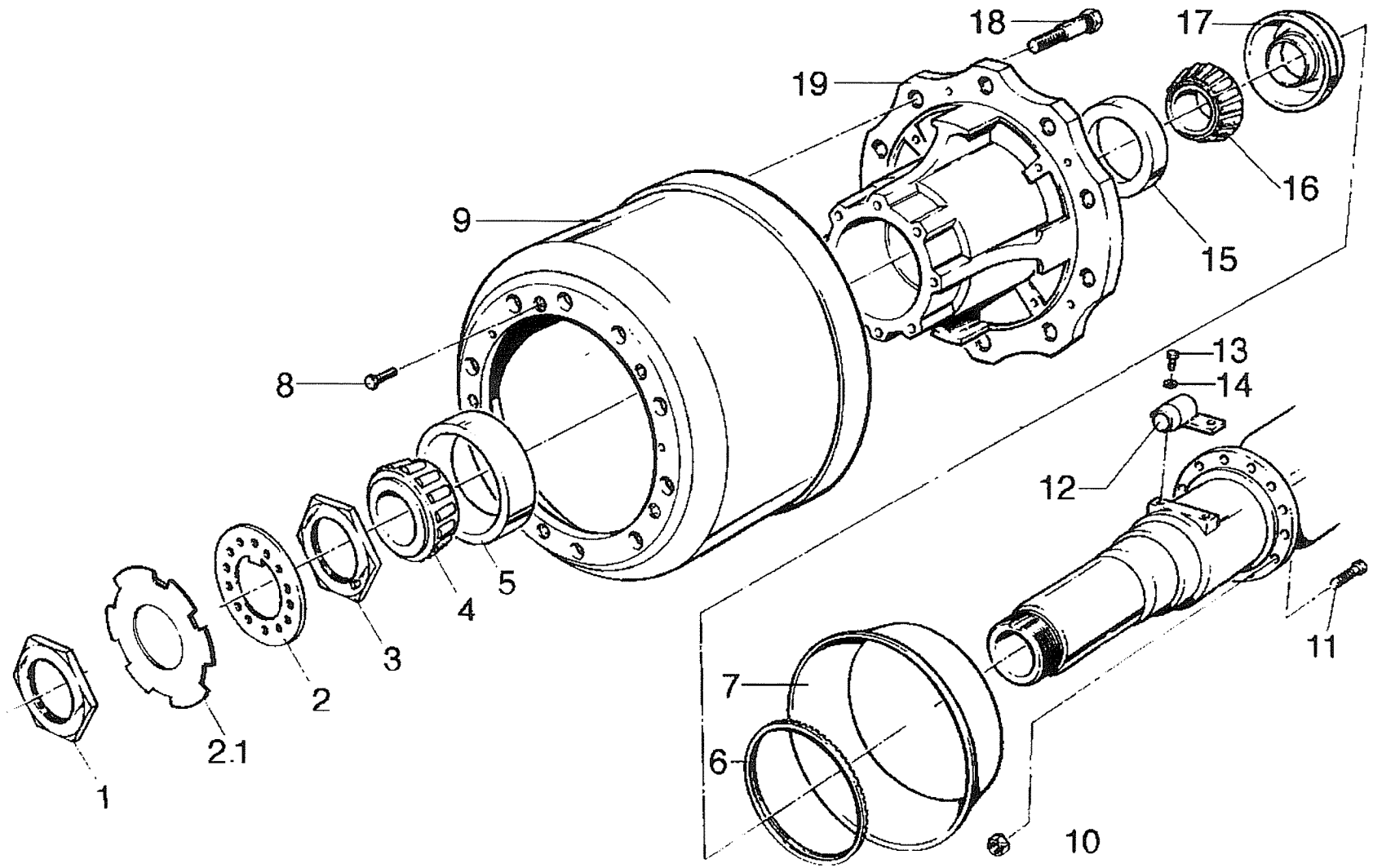
Pos.	Q.	Ref. N°	Benaming	Description	Denominación	Spec.
1	1	10558138	Huis	Housing	Caja	
6	1	10558129	Druklager	Thrust bearing	Rodamiento axial	
7	2	10593621	Pen	Pin	Clavija	
8	1	10558133	Druklager	Thrust bearing	Rodamiento axial	
9	1	10593622	Moer	Nut	Tuerca	
10	1	10593624	Bout	Screw	Tornillo	
			AANGEDREVEN AS		EJE MOTOR	
			DRIVE AXLE			
						21/12/98
						642106-0034




642106-0091

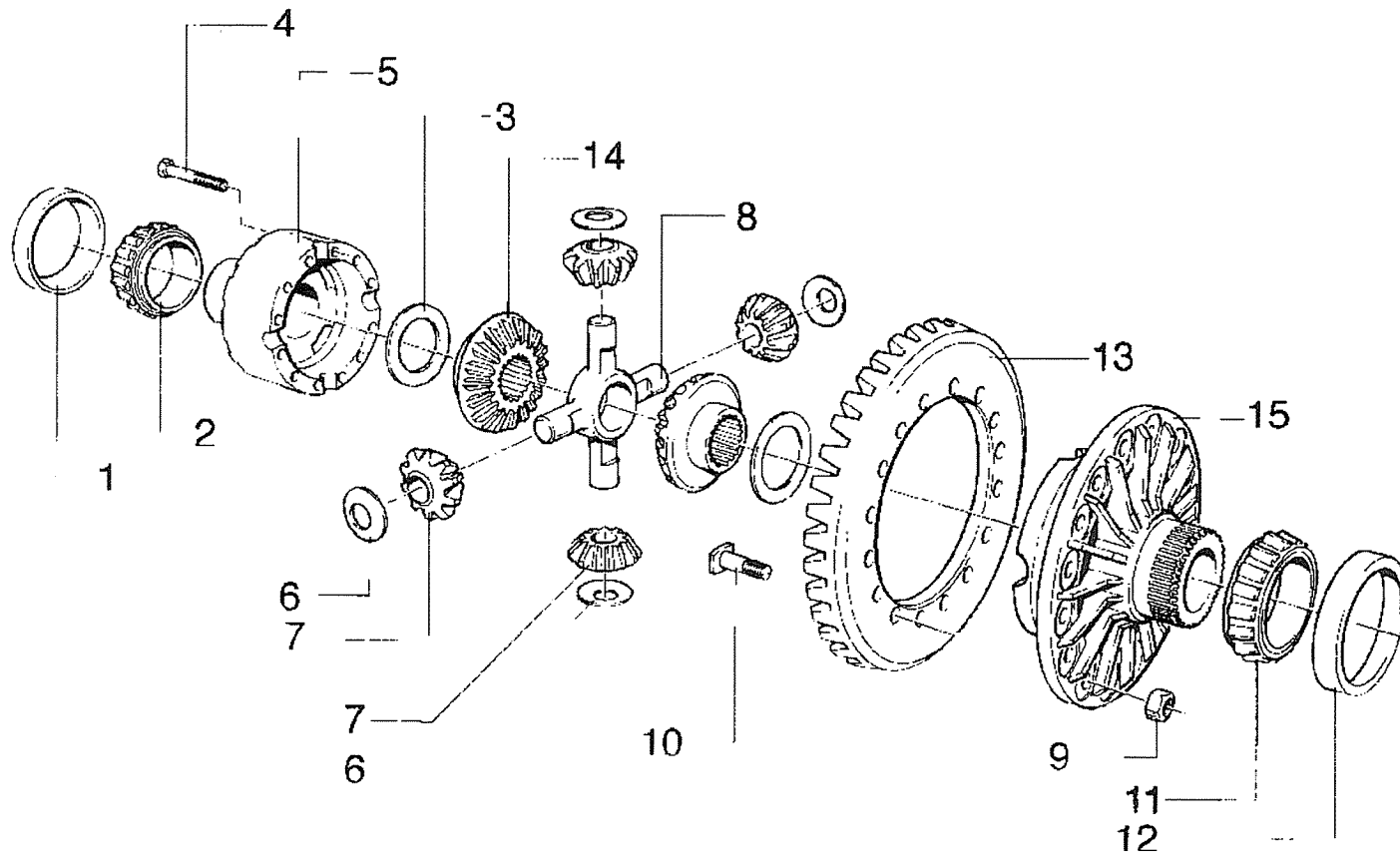


Pos.	Q.	Ref. N°	Benaming	Description	Denominación	Spec.
1	1	10620913	Huis	Housing	Caja	
2	1	632502848	Schroefplug	Screw-in plug	Tornillo de obturación	
3	1	10593603	Schroefplug	Screw-in plug	Tornillo de obturación	
4	12	10558132	Bout	Screw	Tornillo	
5	12	632502880	Ring	Ring	Anillo	
6	2	10558142	Naaf	Hub	Cubo	
7	16	10558153	Tapeind	Stud bolt	Pasador	
8	2	10593609	Remtrommel	Brake drum	Tambor de freno	
9	10	10593611	Bout	Screw	Tornillo	
10	1	10617619	Steekas	Axle shaft	Eje de rueda	
10	1	10617618	Steekas	Axle shaft	Eje de rueda	
11	16	632502889	Moer	Nut	Tuerca	
12	16	632502880	Ring	Ring	Anillo	
13	1	10617157	Differentieel	Differential	Diferencial	
14	20	645009....	Wiel	Wheel	Rueda	
			<b>AANGEDREVEN AS: DIFFERENTIEEL</b>		<b>EJE MOTOR: DIFERENCIAL</b>	21/12/98
			<b>DRIVE AXLE: DIFFERENTIAL</b>			<b>642106-0091</b>




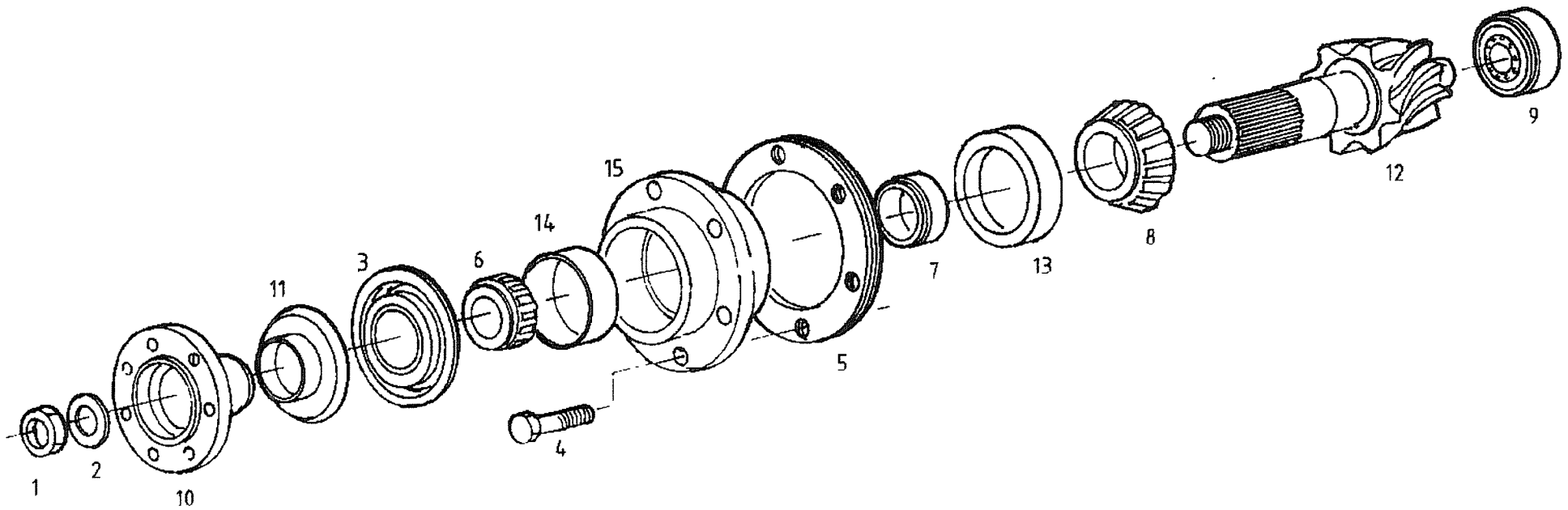
642106-0104

Pos.	Q.	Ref. N°	Benaming	Description	Denominación		Spec.
1	2	10558146	Borgmoer	Lock nut	Tuerca de frenado		
2	2	10622986	Borgring	Circlip	Anillo elástico de retención		
2.1	2	10622984	Borgring	Circlip	Anillo elástico de retención		
3	2	10622988	Borgmoer	Lock nut	Tuerca de frenado		
4	1	10593646	Lager	Bearing	Rodamiento		
5	1	632500180	Lagerkap	Bearing cap	Tapa de soporte		
6	2	10593647	Ring	Ring	Anillo		
7	2	10593648	Stofkap	Dust cap	Capuchón guardapolvo		
8	10	10593611	Bout	Screw	Tornillo		
9	2	10593609	Remtrommel	Brake drum	Tambor de freno		
10	28	632502973	Moer	Nut	Tuerca		M16x1.5
11	28	632502974	Schroef	Screw	Tornillo		M16
12	2	10593679	Montageplaat	Mounting plate	Plancha de montaje		
13	2	10593680	Bout	Screw	Tornillo		
14	2	10593686	Veerring	Lock washer	Arandela elástica		
15	2	10593687	Lagerkap	Bearing cap	Tapa de soporte		
16	2	10593689	Lager	Bearing	Rodamiento		
17	2	10592734	Oliekeerring	Oil seal ring	Relleno		
18	20	10593691	Bout	Screw	Tornillo		
19	2	10593605	Naaf	Hub	Cubo		
			AANGEDREVEN AS		EJE MOTOR		21/12/98
			DRIVE AXLE				642106-0104




642107-0113

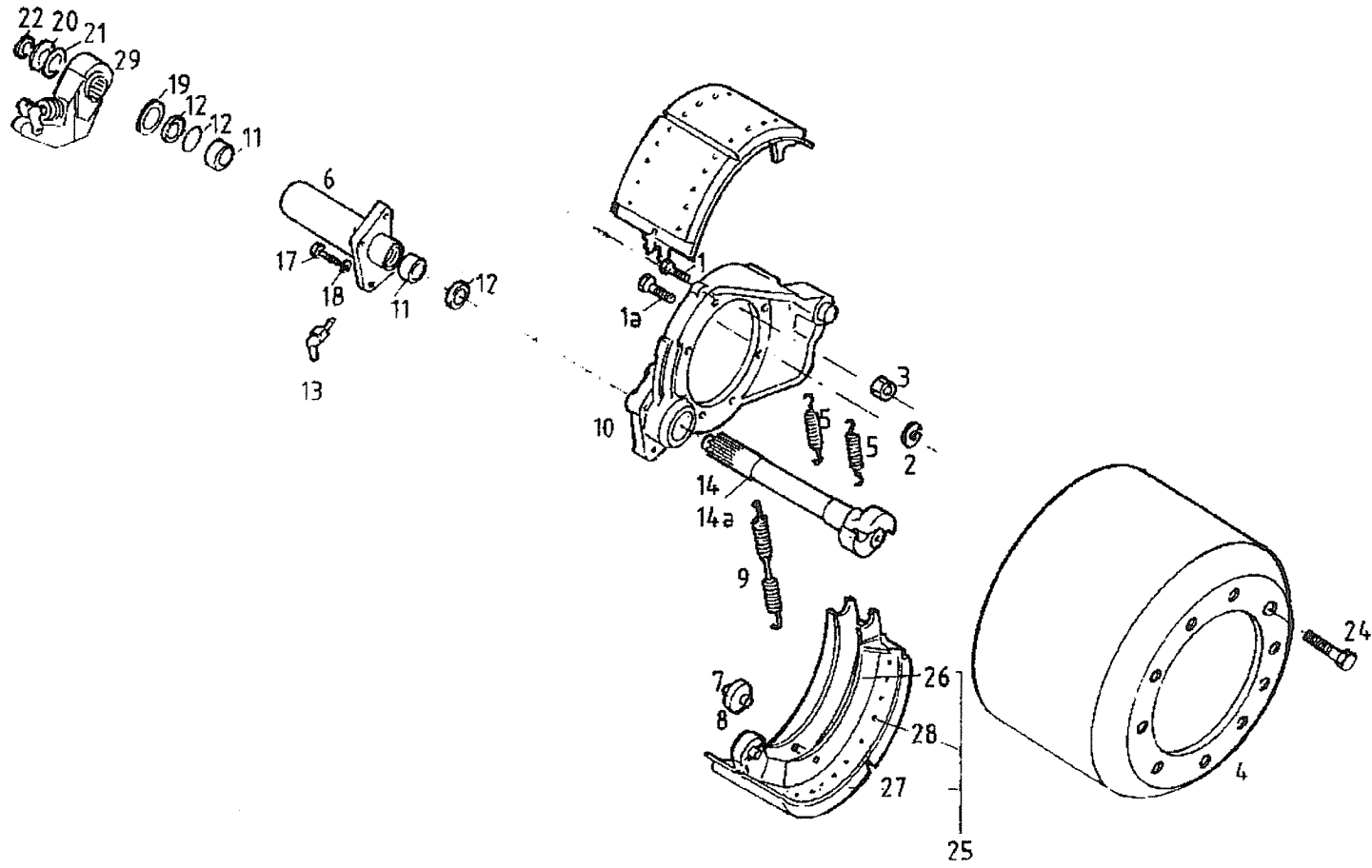
Pos.	Q.	Ref. N°	Benaming	Description	Denominación	Spec.	
1	1	10558092	Lagerkap	Bearing cap	Tapa de soporte	Re	
2	1	10558093	Lager	Bearing	Rodamiento	Re	
3	2	10558096	Borgring	Circlip	Anillo elástico de retención		
4	12	10558135	Bout	Screw	Tornillo		
5	1	10593650	Huis	Housing	Caja		
6	4	10558101	Borgring	Circlip	Anillo elástico de retención		
7	4	10558099	Tandwiel	Pinion	Piñón		
8	1	10558137	Planeetwieldrager	Planet wheel carrier	Caja de satélites		
9	16	10593652	Moer	Nut	Tuerca		
10	16	10593654	Bout	Screw	Tornillo		
11	1	10558095	Lager	Bearing	Rodamiento	Li	
12	1	10558094	Lagerkap	Bearing cap	Tapa de soporte	Li	
13	1	10624332	Conisch koppel	Ring gear and drive pinion set	Par cónico		
14	2	10558114	Tandwiel	Pinion	Piñón		
15	1	10593658	Flens	Flange	Brida	4.33	
	1	10593670	Set tandwielen	Set of gears	Juego de piñones	4.33	
	1	10593674	Set onderdelen differentieel	Parts kit differential	Juego de piezas del diferencial		
3	*2	10558096	Borgring	Circlip	Anillo elástico de retención		
6	*4	10558101	Borgring	Circlip	Anillo elástico de retención		
7	*4	10558099	Tandwiel	Pinion	Piñón		
8	*1	10558137	Planeetwieldrager	Planet wheel carrier	Caja de satélites		
14	*2	10558114	Tandwiel	Pinion	Piñón		
	1	10593678	Set onderdelen differentieel	Parts kit differential	Juego de piezas del diferencial	4.33	
			<b>AANGEDREVEN AS: DIFFERENTIEEL</b>		<b>EJE MOTOR: DIFERENCIAL</b>		21/12/98
			<b>DRIVE AXLE: DIFFERENTIAL</b>				<b>642107-0113</b>



**VANHOOL**

642107-0123


Pos.	Q.	Ref. N°	Benaming	Description	Denominación		Spec.
1	1	10558128	Moer	Nut	Tuerca		
2	1	10593628	Sluistring	Plain washer	Arandela plana		
3	1	10569718	Oliekeerring	Oil seal ring	Re lleno		
4	6	10558131	Bout	Screw	Tornillo		
5	#	10593629	Afstandsring	Spacer ring	Anillo separador		0.076mm
5	#	10558108	Afstandsring	Spacer ring	Anillo separador		0.127mm
5	#	10558109	Afstandsring	Spacer ring	Anillo separador		0.254mm
5	#	10558110	Afstandsring	Spacer ring	Anillo separador		0.508mm
5	#	10558111	Afstandsring	Spacer ring	Anillo separador		0.762mm
5	#	10558112	Afstandsring	Spacer ring	Anillo separador		
6	1	10558105	Lager	Bearing	Cojinete		
7	1	10593631	Afstandsstuk	Spacer	Separador		
8	1	10558119	Lager	Bearing	Cojinete		
9	1	10558124	Tandwiel	Gear	Piñón		
10	1	10526057	Flens	Flange	Brida		
11	1	10558097	Stofkap	Dust cap	Capuchón guardapolvo		
12	1	10624332	Conisch koppel	Ring gear and drive pinion set	Par cónico		
13	1	10558121	Lagerkap	Bearing cap	Tapa de soporte		
14	1	10558107	Lagerkap	Bearing cap	Tapa de soporte		
15	1	10593635	Lagerhuis	Bearing retainer	Retén del rodamiento		
							21/12/98
			AANGEDREVEN AS		EJE MOTOR		
			DRIVE AXLE				642107-0123

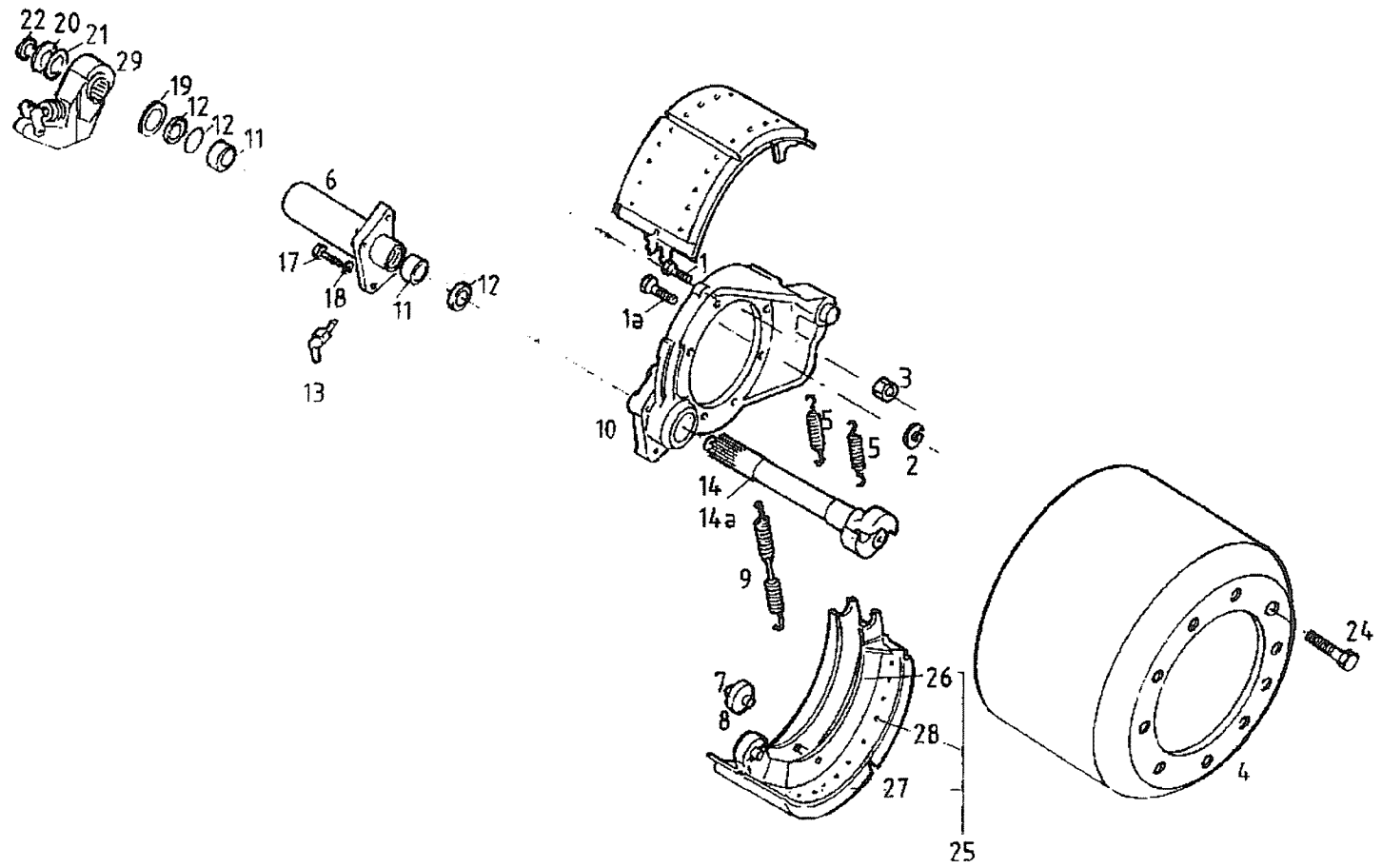



**VANHOOL**

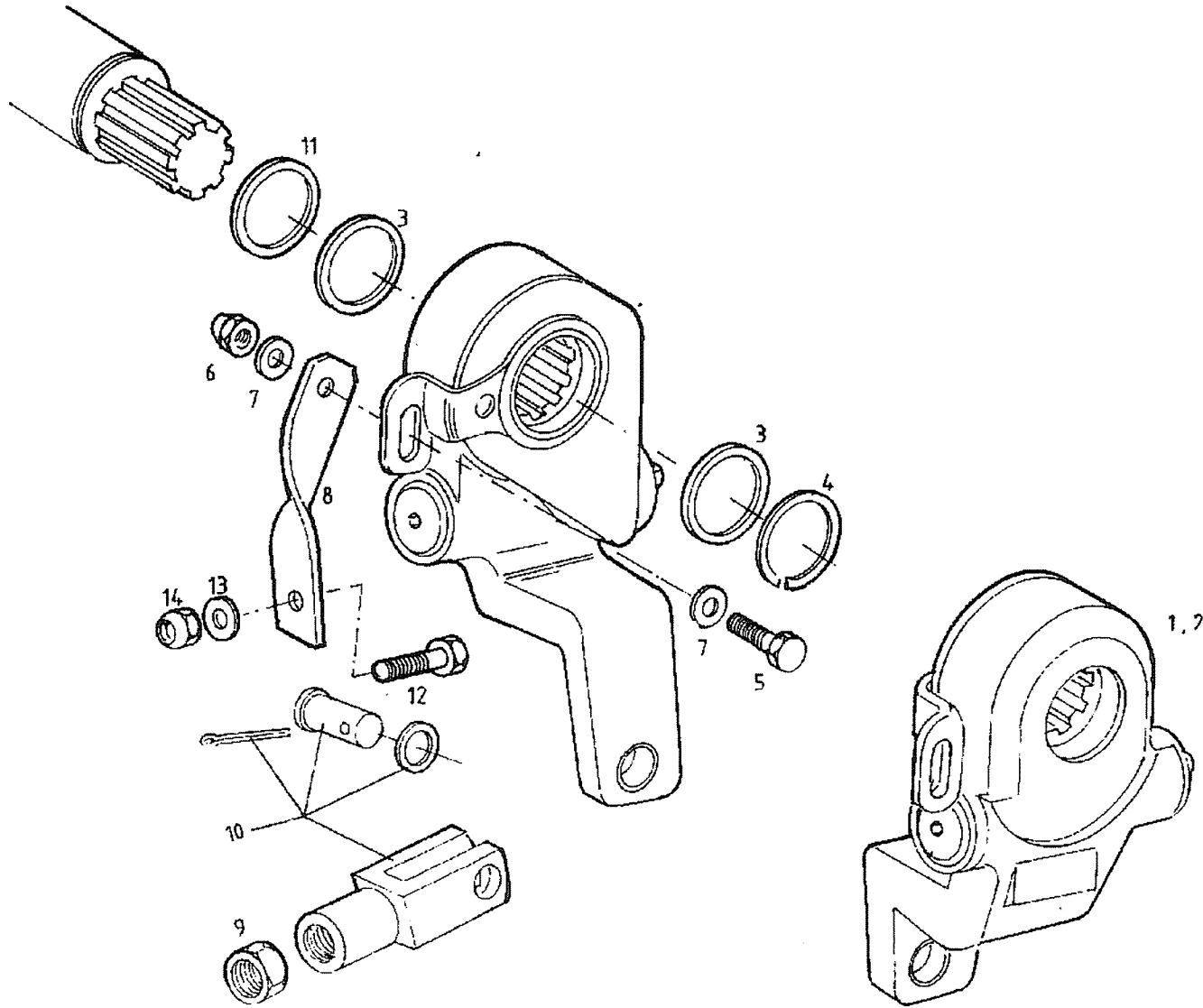
642108-0201



Pos.	Q.	Ref. N°	Benaming	Description	Denominación	Spec.
1	16	10594641	Bout	Screw	Tornillo	
1a	4	632502961	Schroef	Screw	Tornillo	
2	4	632500070	Sluistring	Plain washer	Arandela plana	
3	16	10594642	Moer	Nut	Tuerca	
4	2	10593609	Remtrommel	Brake drum	Tambor de freno	
5	4	633101550	Veer	Spring	Muelle	
6	2	10594646	Steun	Bracket	Soporte	
7	2	633101580	As	Shaft	Eje	
8	2	633101590	Rol	Roller	Rodillo	
9	2	633101600	Veer	Spring	Muelle	
10	2	632502929	Ankerplaat	Anchoring plate	Plato de freno	
11	4	633101910	Lager	Bearing	Rodamiento	
12	4	633101630	Oliekeerring	Oil seal ring	Relleno	
13	2	10594647	Smeernippel	Grease nipple	Engrasador	
14	1	10594648	Nokkenas	Camshaft	Arbol de levas	Re
14a	1	10594650	Nokkenas	Camshaft	Arbol de levas	Li
17	8	633101690	Bout	Screw	Tornillo	
18	8	633101700	Veerring	Lock washer	Arandela elástica	
19	2	633101730	Afstandsring	Spacer ring	Anillo separador	
20	2	633101720	Ring	Ring	Anillo	
21	2	633101730	Afstandsring	Spacer ring	Anillo separador	
22	2	632502791	Borgring	Circlip	Anillo elástico de retención	
24	10	632502883	Schroef	Screw	Tornillo	
25	4	632502920	Remschoen + bekleding	Brake shoe + lining	Zapata de freno + forro	
26	*4	632502930	Remschoen	Brake shoe	Zapata de freno	
27	*2	632502931	Rembekleding	Brake lining	Forro de freno	
28	*112	10594651	Klinknagel	Rivet	Remache	
29	1	642109....	Remsleutel	Cam lever	Palanca excéntrica o de leva	
	1	632502936	Set onderdelen	Parts kit	Juego de piezas	
5	*2	633101550	Veer	Spring	Muelle	
9	*2	633101600	Veer	Spring	Muelle	
	1	632502963	Reparatieset	Repair kit	Juego de reparación	
5	*2	633101550	Veer	Spring	Muelle	
			<b>AANGEDREVEN AS: REMMEN</b>		<b>EJE MOTOR: FRENOS</b>	
			<b>DRIVE AXLE: BRAKES</b>			
						21/12/98
						<b>642108-0201</b>




Pos.	Q.	Ref. N°	Benaming	Description	Denominación	Spec.
7	*1	633101580	As	Shaft	Eje	
8	*1	633101590	Rol	Roller	Rodillo	
9	*2	633101600	Veer	Spring	Muelle	
	1	10594653	Reparatieset	Repair kit	Juego de reparación	
5	*2	633101550	Veer	Spring	Muelle	
7	*1	633101580	As	Shaft	Eje	
8	*1	633101590	Rol	Roller	Rodillo	
9	*2	633101600	Veer	Spring	Muelle	
26	*2	632502920	Remschoen + bekleding	Brake shoe + lining	Zapata de freno + forro	
			AANGEDREVEN AS: REMMEN		EJE MOTOR: FRENOS	21/12/98
			DRIVE AXLE: BRAKES			642108-0201

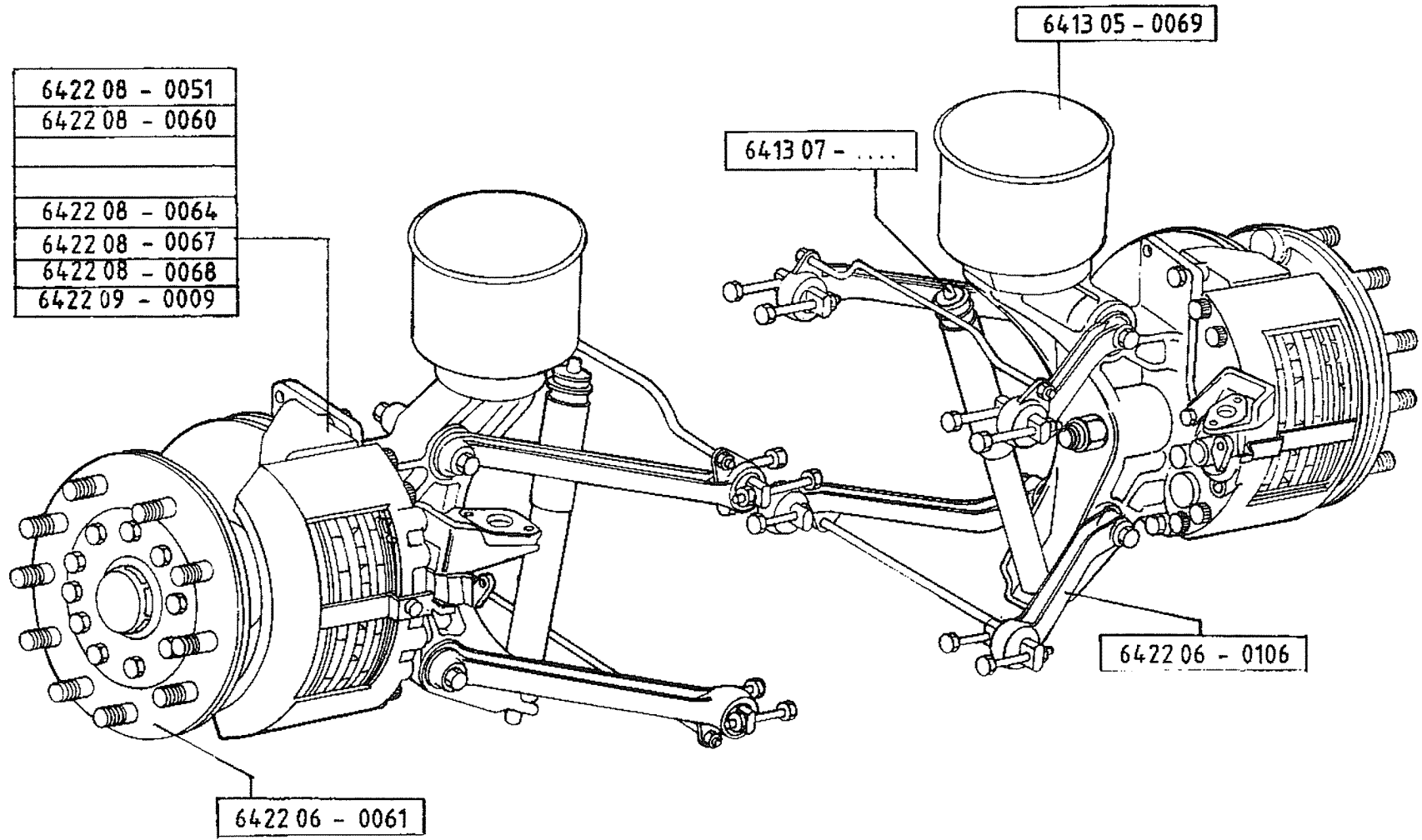



**VANHOOL**

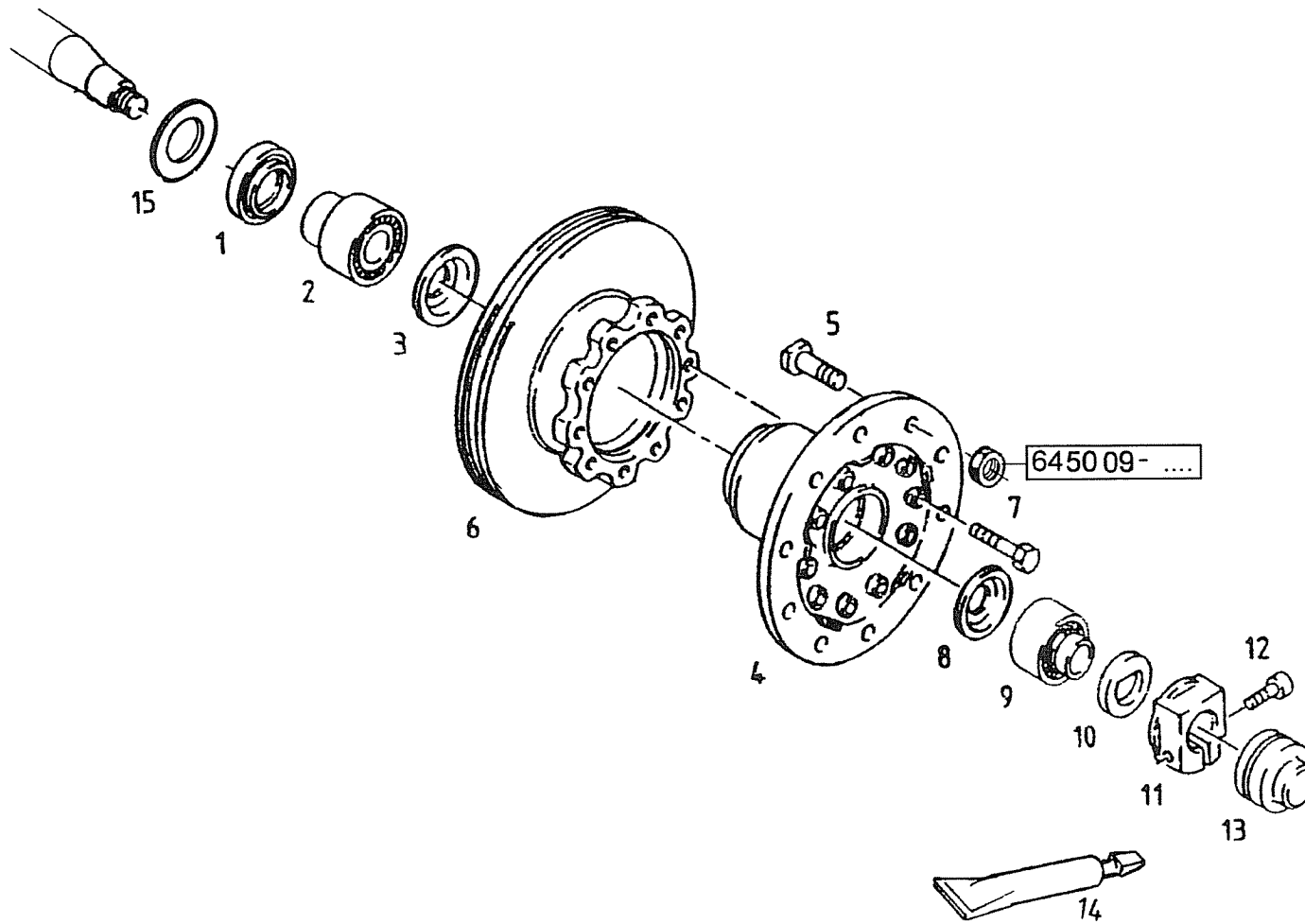
642109-0036

Pos.	Q.	Ref. N°	Benaming	Description	Denominación	Spec.
1	1	10551437	Hefboom	Lever	Palanca	Li
2	1	10551439	Hefboom	Lever	Palanca	Re
3	4	633101730	Afstandsring	Spacer ring	Anillo separador	
4	2	632502791	Borgring	Circlip	Anillo elástico de retención	
5	2	660222301	Bout	Screw	Tornillo	DIN 933 M8x20
6	2	660207107	Borgmoer	Lock nut	Tuerca de frenado	DIN 980 M8x1,25 K=8
7	4	660625805	Sluitring	Plain washer	Arandela plana	DIN 125 A8,4x17x1,6
8	1	10612855	Steun	Bracket	Soporte	
9	2	660204815	Moer	Nut	Tuerca	DIN 934 5/8"-18G UNF 2A
10	2	637409560	Gaffel	Yoke	Horquilla	
11	2	10602520	Afstandsring	Spacer ring	Anillo separador	
12	2	660222301	Bout	Screw	Tornillo	DIN 933 M8x20
13	2	660625805	Sluitring	Plain washer	Arandela plana	DIN 125 A8,4x17x1,6
14	2	660207107	Borgmoer	Lock nut	Tuerca de frenado	DIN 980 M8x1,25 K=8
			AANGEDREVEN AS: REMMEN		EJE MOTOR: FRENOS	21/12/98
			DRIVE AXLE: BRAKES			642109-0036

6422 08 - 0051
6422 08 - 0060
6422 08 - 0064
6422 08 - 0067
6422 08 - 0068
6422 09 - 0009




Pos.	Q.	Ref. N°	Benaming	Description	Denominación	Spec.
1	1	NST	Meeloopas	Trailing axle	Eje arrastrado	
			MEELOOPAS		EJE ARRASTRADO	21/12/98 TEXTAR 3010
			TRAILING AXLE			642205-0145

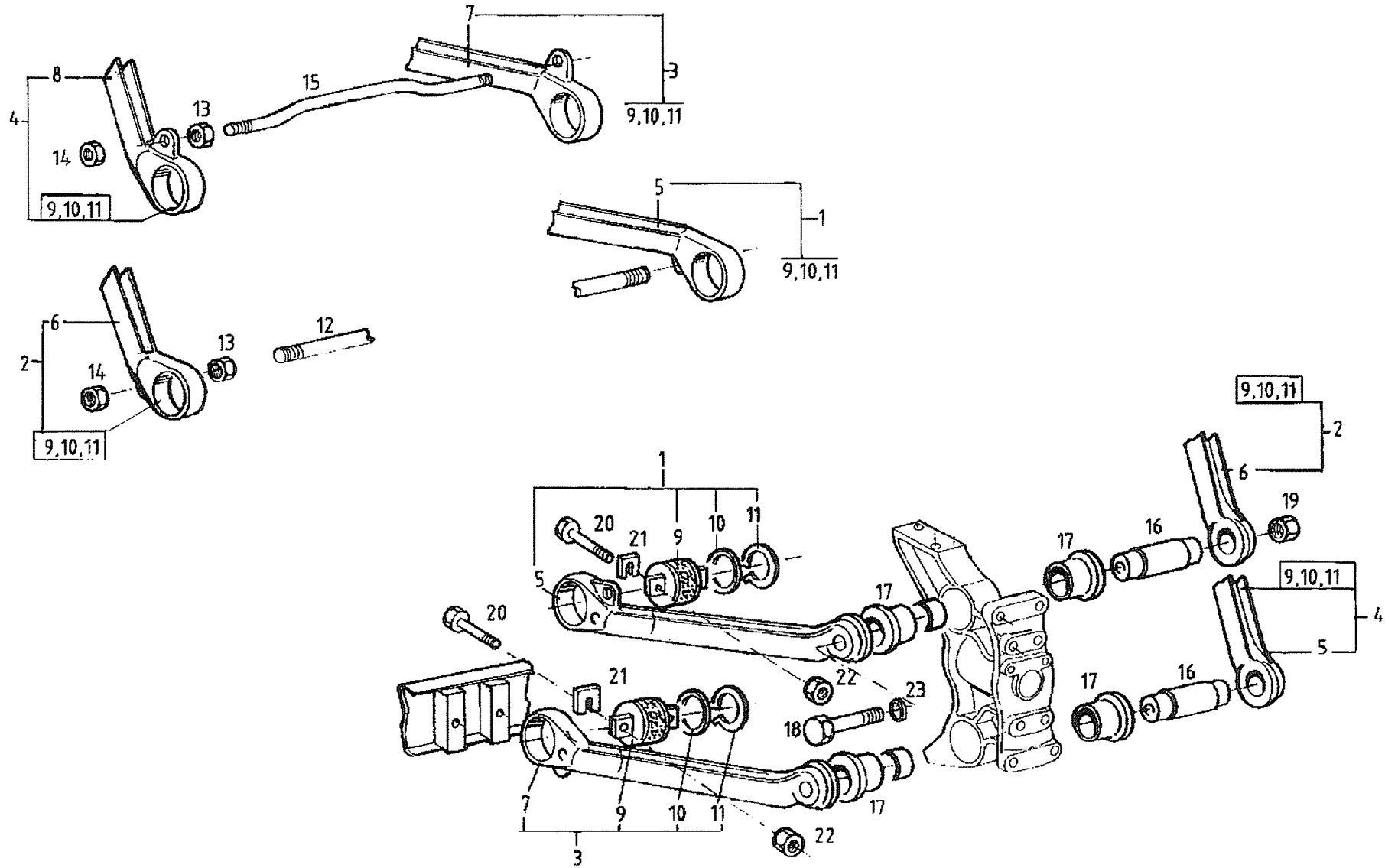


**VANHOOL**

642206-0061




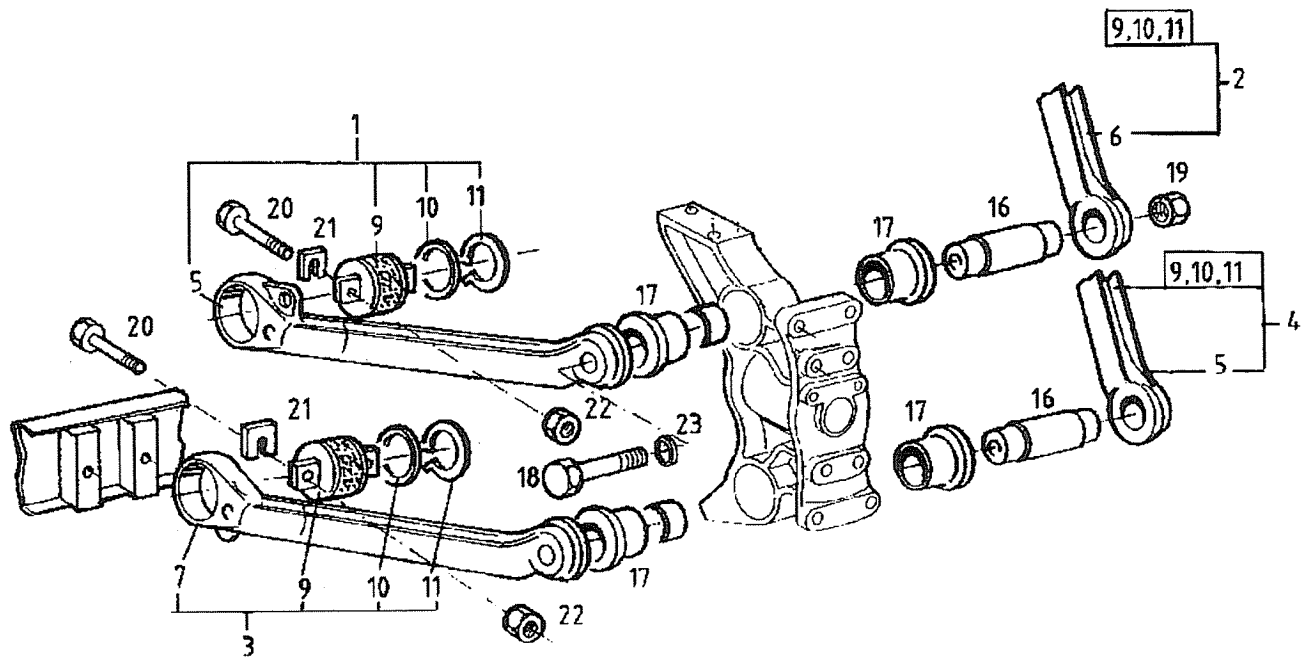
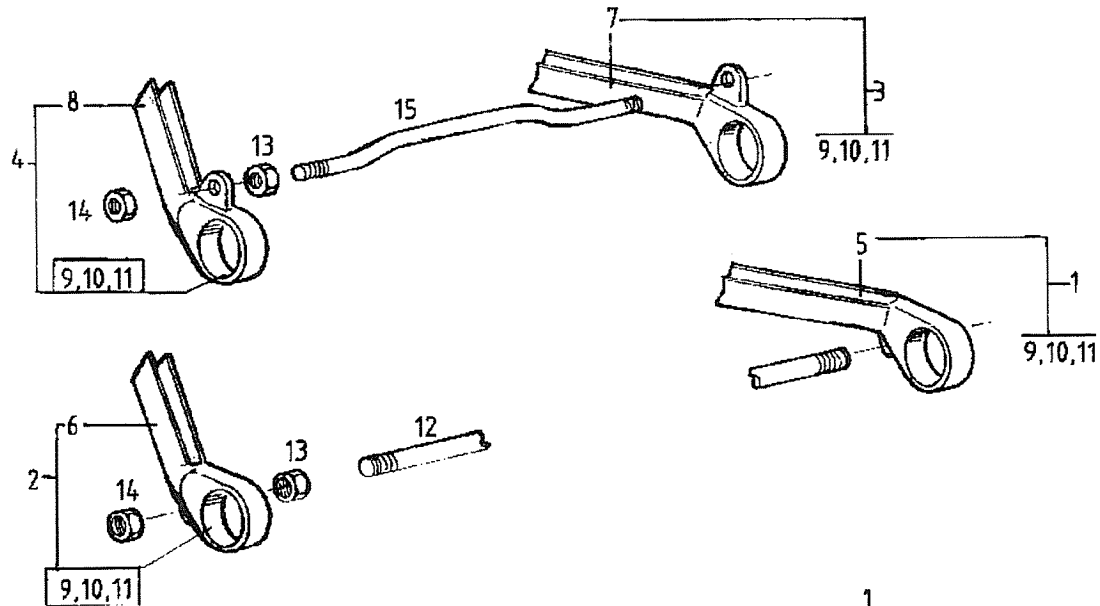
Pos.	Q.	Ref. N°	Benaming	Description	Denominación	Spec.
1	2	L562890369	Dichtingsring	Sealing washer	Arandela de cierre	100x130x12
2	2	10520205	Kegellager	Conical bearing	Cojinete cónico	
3	2	631032442	Schijf	Disc	Disco	
4	2	631032440	Naaf	Hub	Cubo	
5	20	631034444	Bout	Screw	Tornillo	M22x1,5x28x63
6	2	N508030009	Remschijf	Brake disc	Disco de freno	22,5"
7	20	660251259	Bout	Screw	Tornillo	M16x1,5x60
8	2	631032441	Schijf	Disc	Disco	
9	2	L324990016	Kegellager	Conical bearing	Cojinete cónico	
10	2	631032439	Drukkring	Thrust ring	Anillo de presión	
11	2	631032458	Klem	Clamp	Grapa	
12	2	660293301	Schroef	Screw	Tornillo	M10x40
13	2	631032443	Deksel	Cover	Tapa	
14	#	660864979	Dichting	Seal	Junta estanqueidad	Loctite 574
15	2	624304700	Afstandsring	Spacer ring	Anillo separador	Ø70xØ100x5,1
			MEELOOPAS		EJE ARRASTRADO	
			TRAILING AXLE		21/12/98	
						642206-0061



**VANTHOO**


642206-0106

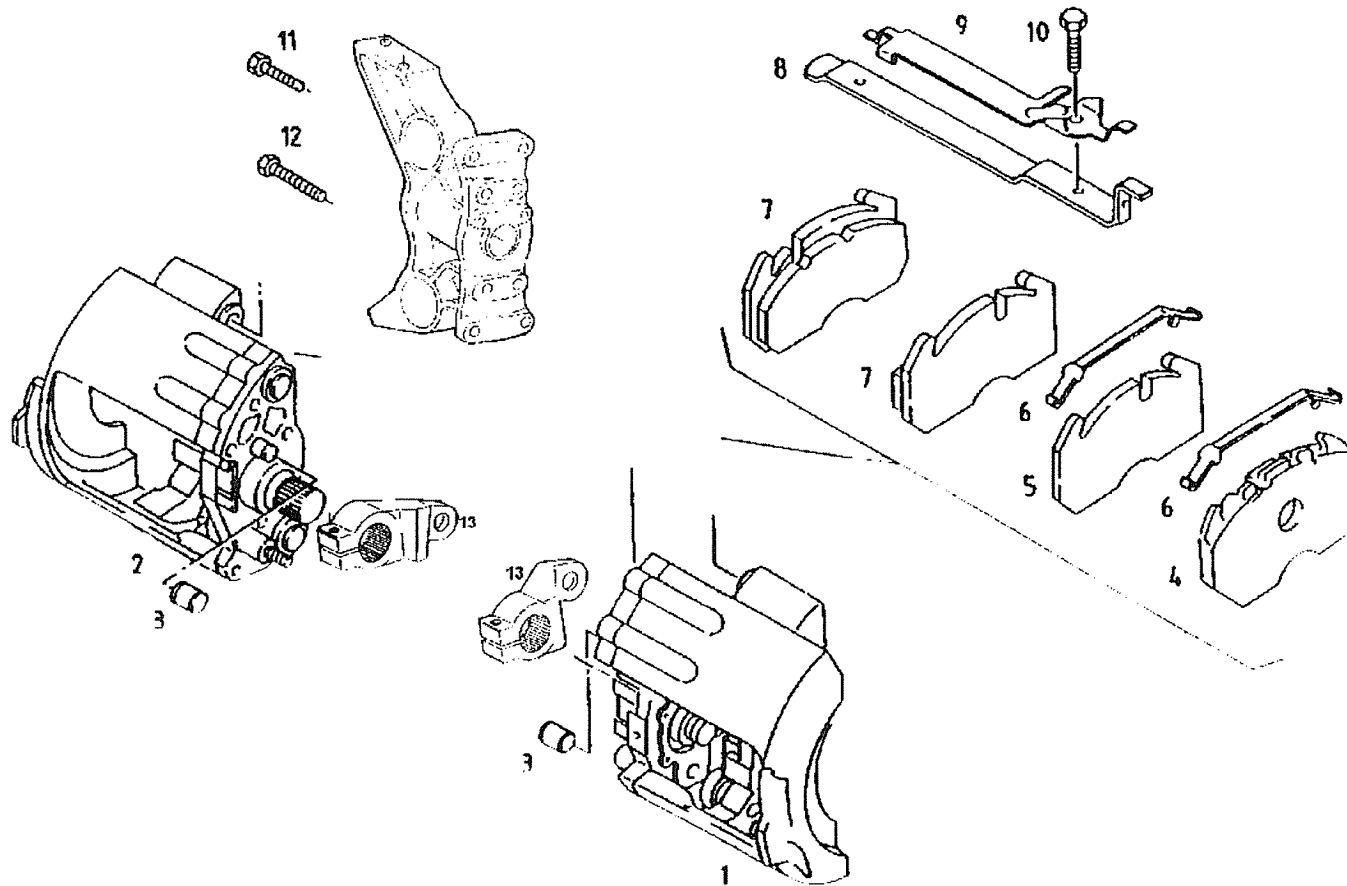
Pos.	Q.	Ref. N°	Benaming	Description	Denominación	Spec.	
1	2	624325110	Draagarm + toebehoren	Support arm + accessories	Brazo soporte + accesorios	Li	
5	*2	624325050	Draagarm	Support arm	Brazo de soporte		
9	*2	634301790	Gewricht	Articulation	Articulación		
10	*2	634301530	Ring	Ring	Anillo	Ø75xØ67x4	
11	*2	660635534	Borgring	Circlip	Anillo elástico de retención	DIN 472 A75x2,5	
2	2	624325150	Draagarm + toebehoren	Support arm + accessories	Brazo soporte + accesorios	Li	
6	*2	624325060	Draagarm	Support arm	Brazo de soporte		
9	*2	634301790	Gewricht	Articulation	Articulación		
10	*2	634301790	Gewricht	Articulation	Articulación		
11	*2	660635534	Borgring	Circlip	Anillo elástico de retención	DIN 472 A75x2,5	
3	2	624325130	Draagarm + toebehoren	Support arm + accessories	Brazo soporte + accesorios	Re	
7	*2	624325080	Draagarm	Support arm	Brazo de soporte		
9	*2	634301790	Gewricht	Articulation	Articulación		
10	*2	634301530	Ring	Ring	Anillo	Ø75xØ67x4	
11	*2	660635534	Borgring	Circlip	Anillo elástico de retención	DIN 472 A75x2,5	
4	2	624325120	Draagarm + toebehoren	Support arm + accessories	Brazo soporte + accesorios	Re	
8	*2	624325070	Draagarm	Support arm	Brazo de soporte		
9	*2	634301790	Gewricht	Articulation	Articulación		
10	*2	634301530	Ring	Ring	Anillo	Ø75xØ67x4	
11	*2	660635534	Borgring	Circlip	Anillo elástico de retención	DIN 472 A75x2,5	
12	2	614308010	Stang	Bar	Barra		
13	4	660203503	Moer	Nut	Tuerca	DIN 934 M14x1,50 K=8	
14	4	660207209	Borgmoer	Lock nut	Tuerca de frenado	DIN 980 M14x1,50 K=8	
15	2	614310980	Stang	Bar	Barra		
16	4	624324890	As	Shaft	Eje		
17	8	624317270	Bus	Bush	Casquillo		
18	4	10562153	Bout	Screw	Tornillo	M18x1,5x225 K=10.9	
19	4	660207287	Borgmoer	Lock nut	Tuerca de frenado	DIN 980 M18x1,50 K=10	
20	16	660251271	Bout	Screw	Tornillo	DIN 960 M16x1,50x100 10.9	
21	8	614306480	Afstandsstuk	Spacer	Separador	1mm	
			<b>MEELOOPAS: OPHANGING</b>		<b>EJE ARRASTRADO: SUSPENSION</b>		21/12/98
			<b>TRAILING AXLE: SUSPENSION</b>				<b>642206-0106</b>




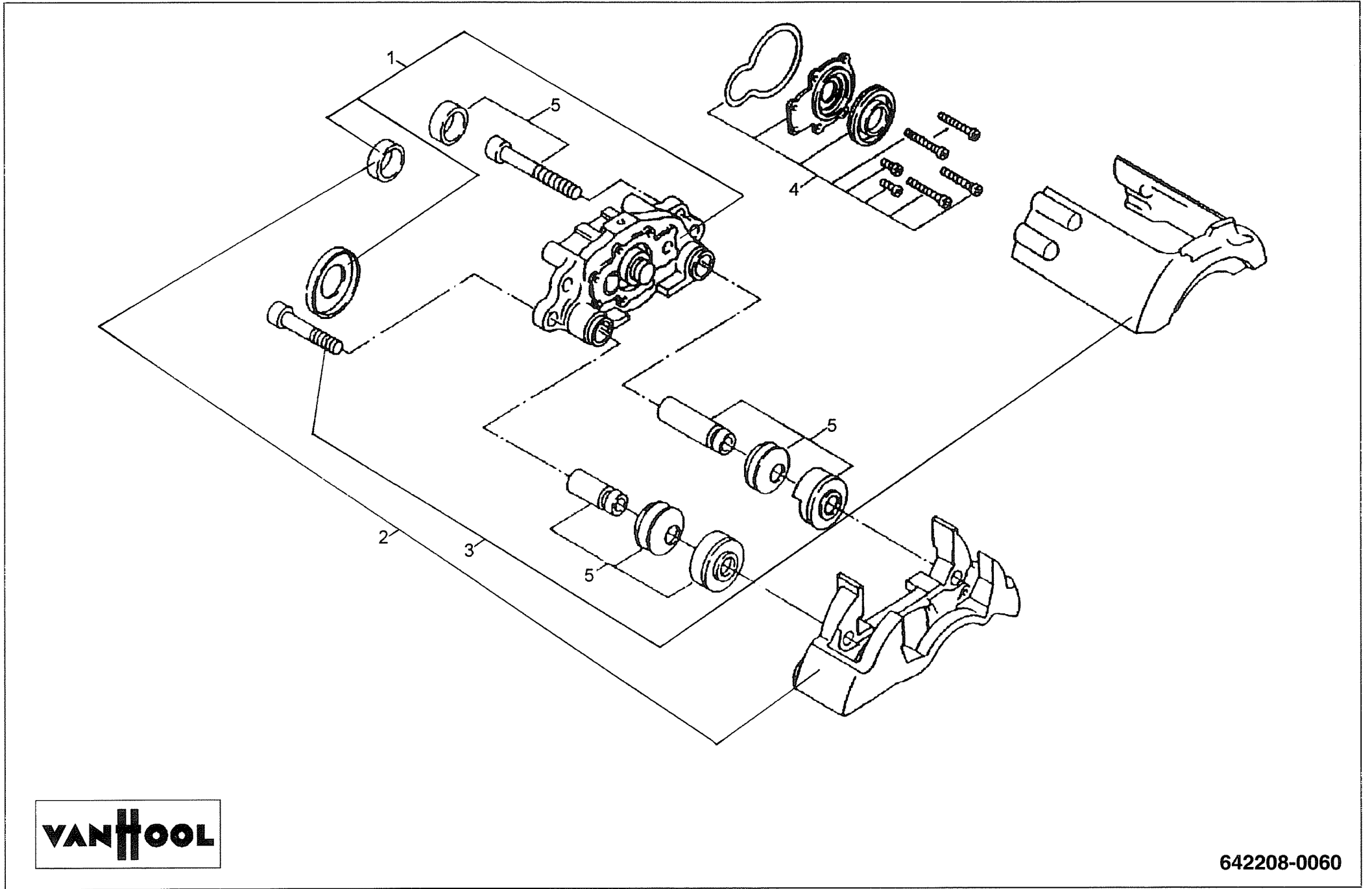
**VANHOOL**

642206-0106

Pos.	Q.	Ref. N°	Benaming	Description	Denominación		Spec.
21	8	614306490	Afstandsstuk	Spacer	Separador		2mm
21	16	614306500	Afstandsstuk	Spacer	Separador		5mm
22	16	660207214	Borgmoer	Lock nut	Tuerca de frenado		DIN 980 M16x1,50 K=10
23	8	660631904	Sluitring	Plain washer	Arandela plana		DIN 125 A19
							21/12/98
			MEELOOPAS: OPHANGING		EJE ARRASTRADO: SUSPENSION		
			TRAILING AXLE: SUSPENSION				642206-0106




Pos.	Q.	Ref. N°	Benaming	Description	Denominación	Spec.	
1	1	N508046061	Remblokhouder	Brake pad holder	Portador de pastilla de freno	Z=48 Li	
2	1	N508046062	Remblokhouder	Brake pad holder	Portador de pastilla de freno	Z=48 Re	
3	4	N508100002	Stofkap	Dust cap	Capuchón guardapolvo		
4	2	N508220003	Plaat	Plate	Placa		
5	0	631032469	Afstandsstuk	Spacer	Separador		
6	6	N508080003	Bladveer	Laminated spring	Resorte deláminas		
7	#2	642208....	Meeloopas: remmen	Trailer axle: brakes	Eje arrastrado: frenos		
8	2	N508220001	Steun	Bracket	Soporte		
9	2	631032471	Houder	Holder	Portador		
10	2	L012890133	Bout	Screw	Tornillo	M10x18	
11	4	660219871	Bout	Screw	Tornillo	DIN 961 M20x1.5x55	
12	4	660219870	Bout	Screw	Tornillo	DIN 960 M20x1.5x50	
13	1	10555583	Hefboom	Lever	Palanca	Li	
13	1	10555586	Hefboom	Lever	Palanca	Re	
			MEELOOPAS		EJE ARRASTRADO		21/12/98
			TRAILING AXLE				TEXTAR 3010 Z=48
							642208-0051

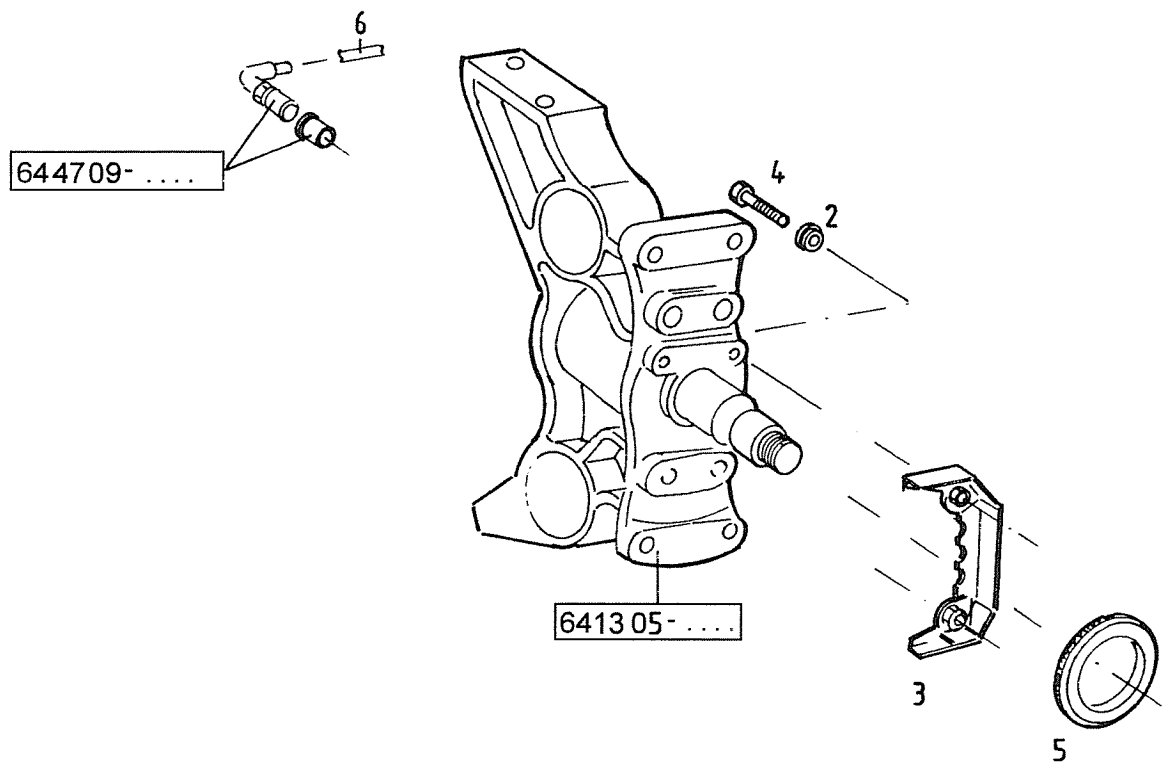


**VANHOOL**


642208-0060

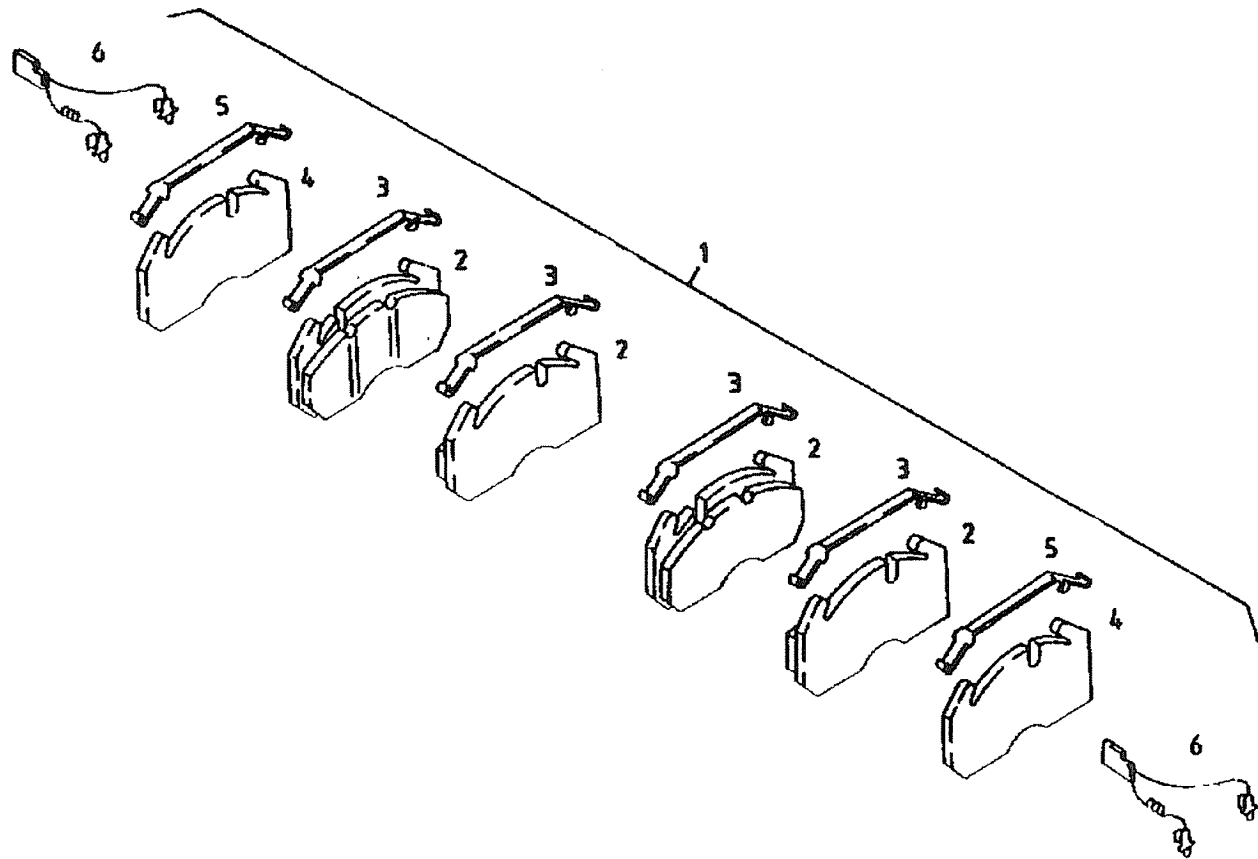


Pos.	Q.	Ref. N°	Benaming	Description	Denominación		Spec.
1	1	N508046063	Huis	Housing	Caja		Li
1	1	N508046064	Huis	Housing	Caja		Re
2	2	N508026003	Remhouder	Brakeholder	Portador de freno		
3	2	N508026004	Brug	Bridge	Puente		
4	2	N508026007	Reparatieset	Repair kit	Juego de reparación		
5	2	N508026009	Reparatieset	Repair kit	Juego de reparación		
			MEELOOPAS: REMMEN		EJE ARRASTRADO: FRENOS		21/12/98 Z=48
			TRAILER AXLE: BRAKES				642208-0060




642208-0064

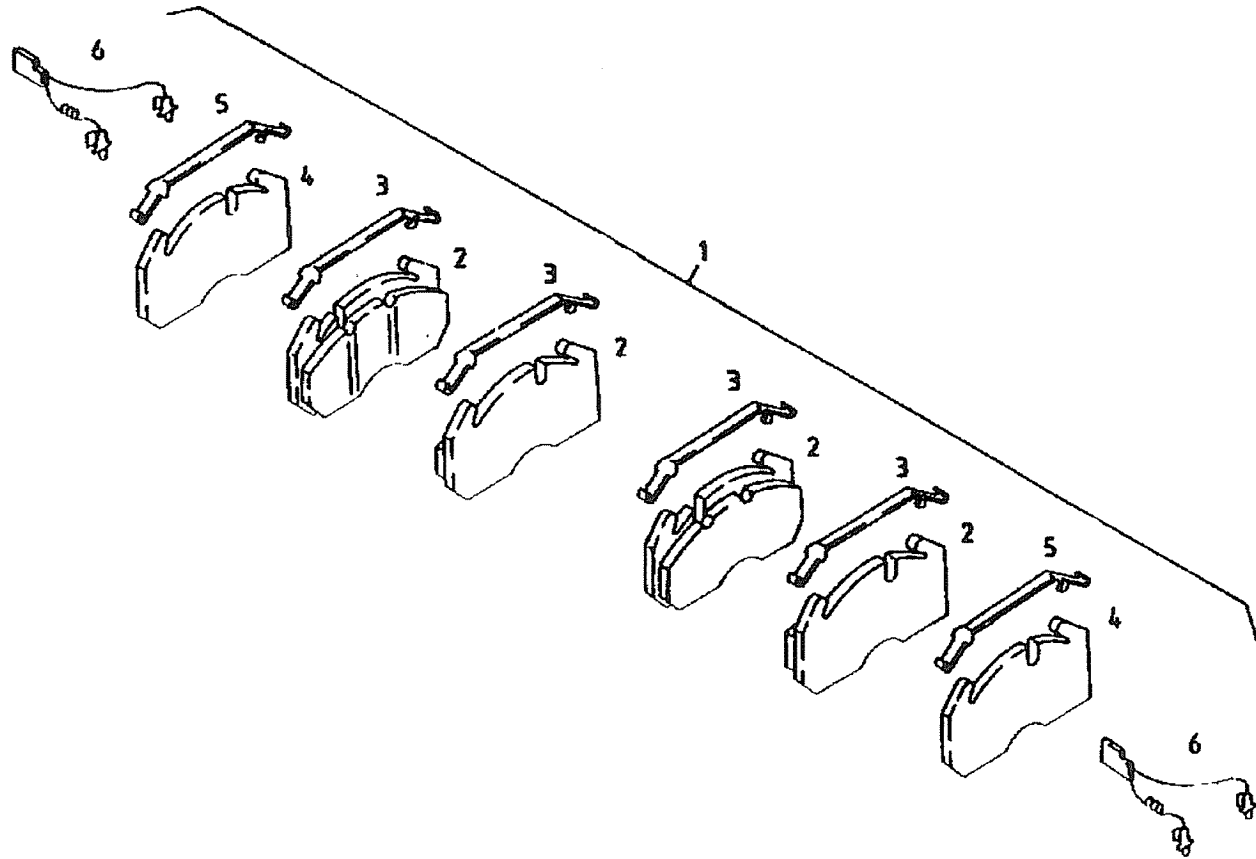
Pos.	Q.	Ref. N°	Benaming	Description	Denominación	Spec.
2	4	10599403	Ring	Ring	Anillo	
3	1	10599395	Afscherming	Protection shield	Pantalla protectora	
4	4	631030590	Bout	Screw	Tornillo	M6x10
4	4	660291900	Schroef	Screw	Tornillo	DIN 912 M8x16
5	1	631032454	Tandkrans	Ring gear	Aro dentado	
			MEELOOPAS		EJE ARRASTRADO	21/12/98
			TRAILING AXLE			642208-0064



**VANHOOL**


642208-0067

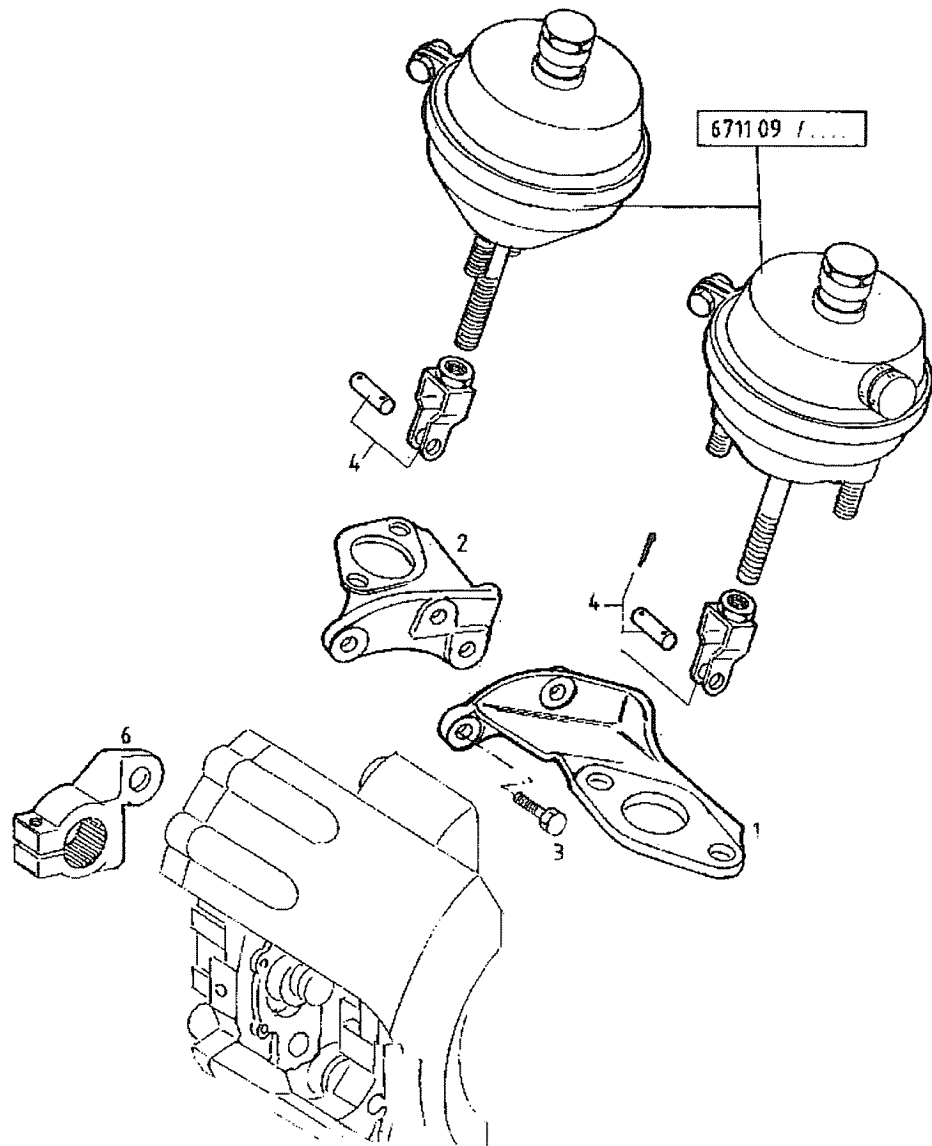
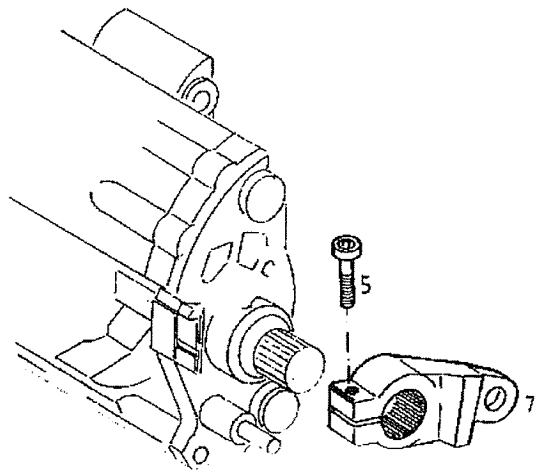
Pos.	Q.	Ref. N°	Benaming	Description	Denominación	Spec.
1	1	N508206004	Reparatieset	Repair kit	Juego de reparación	TEXTAR 3010
2	*4	N508205020	Rembekleding	Brake lining	Forro de freno	
3	*4	N508080003	Bladveer	Laminated spring	Resorte deláminas	
4	0	631032469	Afstandsstuk	Spacer	Separador	
5	0	N508080003	Bladveer	Laminated spring	Resorte deláminas	
6	2	N508110004	Zender	Sensor	Emisor	
			MEELOOPAS: REMMEN		EJE ARRASTRADO: FRENOS	21/12/98
			TRAILER AXLE: BRAKES			642208-0067




**VANHOOL**

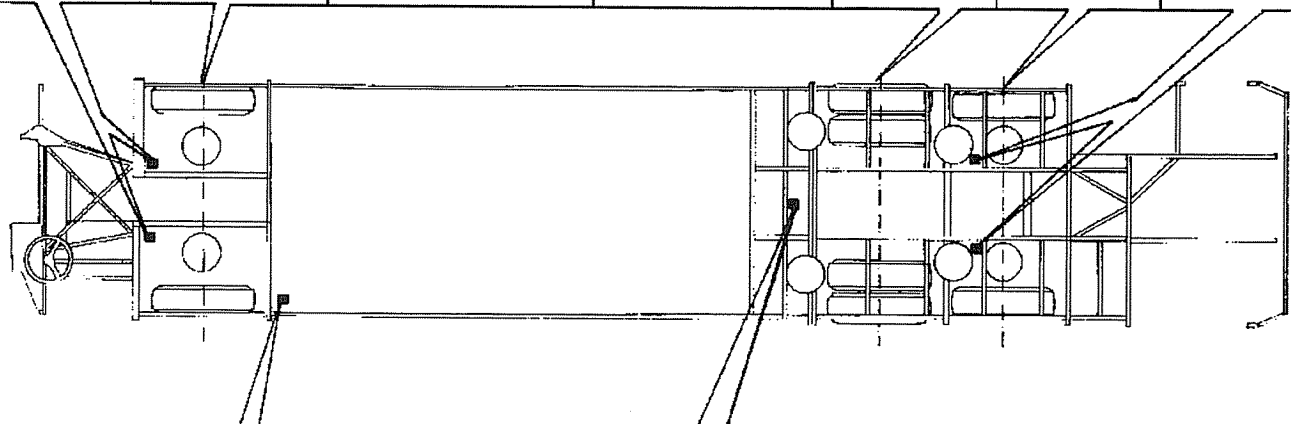
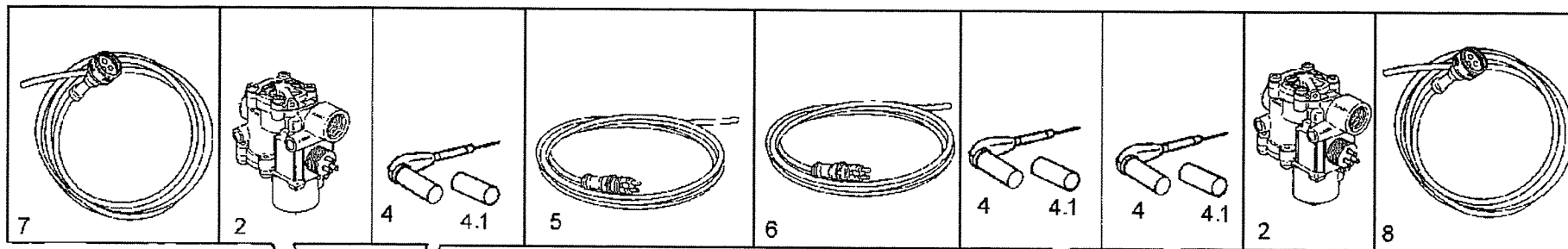
642208-0068

Pos.	Q.	Ref. N°	Benaming	Description	Denominación	Spec.
1	1	N508206009	Reparatieset	Repair kit	Juego de reparación	"+1" TEXTAR 3010
2	*4	N508205021	Rembekleding	Brake lining	Forro de freno	
3	*4	N508080004	Bladveer	Laminated spring	Resorte deláminas	
4	0	631032469	Afstandsstuk	Spacer	Separador	
5	0	N508080003	Bladveer	Laminated spring	Resorte deláminas	
6	2	N508110004	Zender	Sensor	Emisor	
			MEELOOPAS: REMMEN		EJE ARRASTRADO: FRENOS	21/12/98
			TRAILER AXLE: BRAKES			642208-0068



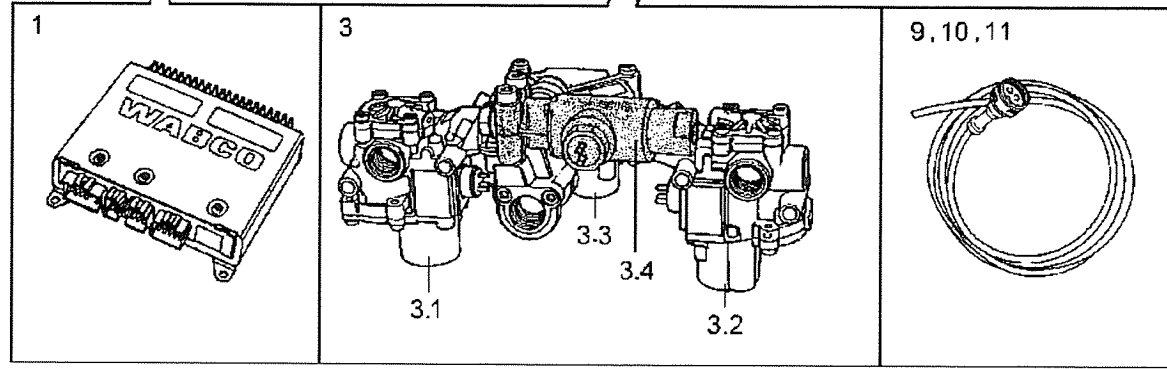



Pos.	Q.	Ref. N°	Benaming	Description	Denominación	Spec.
1	1	10580863	Steun	Bracket	Soporte	Li
2	1	10580864	Steun	Bracket	Soporte	Re
3	6	660251732	Bout	Screw	Tornillo	DIN 961 M12x1.5x35
4	2	637410970	Gaffel	Yoke	Horquilla	
5	2	660293500	Bout	Screw	Tornillo	DIN 912 M10x50
6	1	10555583	Hefboom	Lever	Palanca	Li
7	1	10555588	Hefboom	Lever	Palanca	Re
			MEELOOPAS: REMMEN		EJE ARRASTRADO: FRENOS	21/12/98 12" Z=48
			TRAILER AXLE: BRAKES			642209-0009

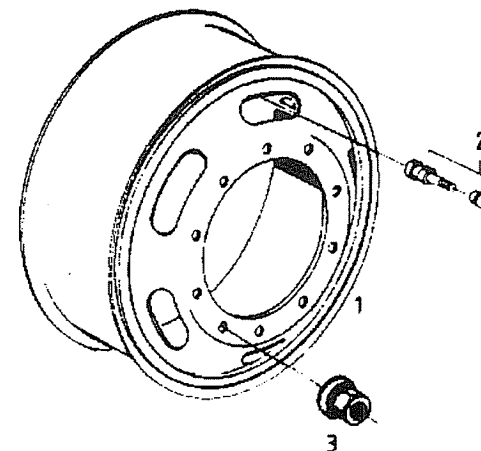
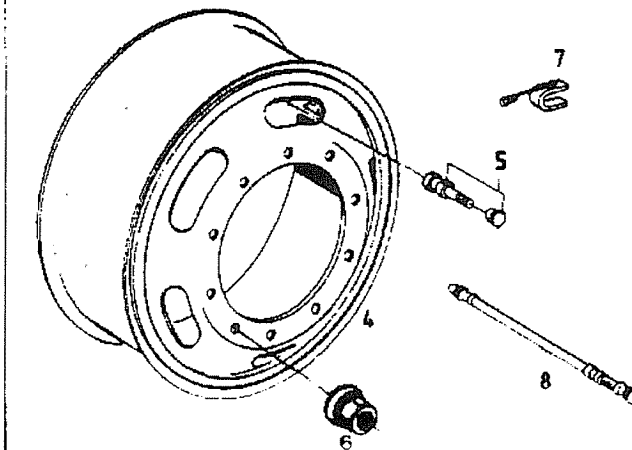
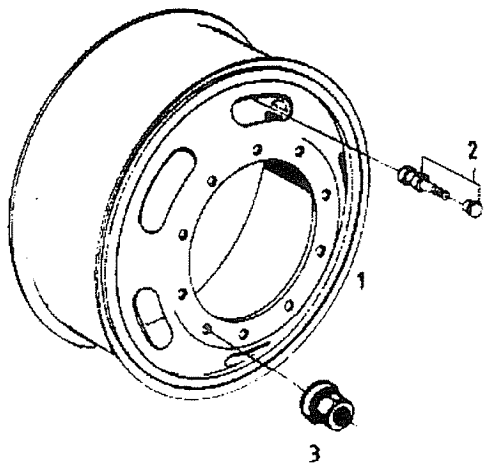
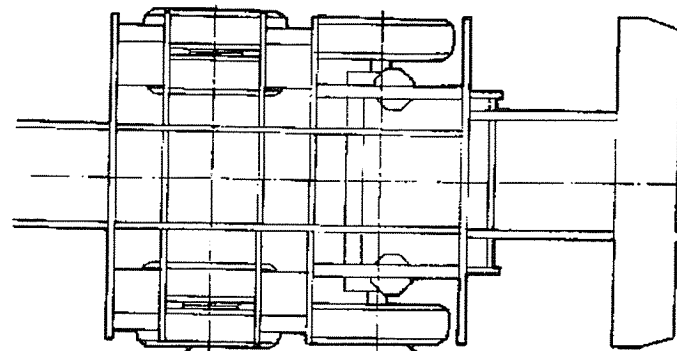
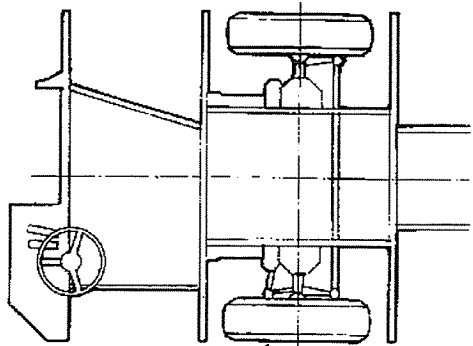


T2100 US

VIN  
 40050 - 40091  
 40515 - 40570  
 43052 - 43167  
 43577 - 43720




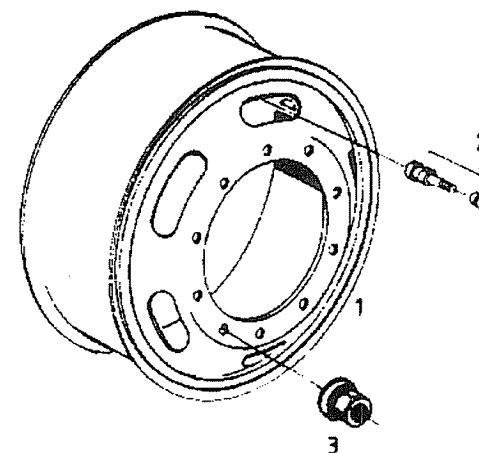
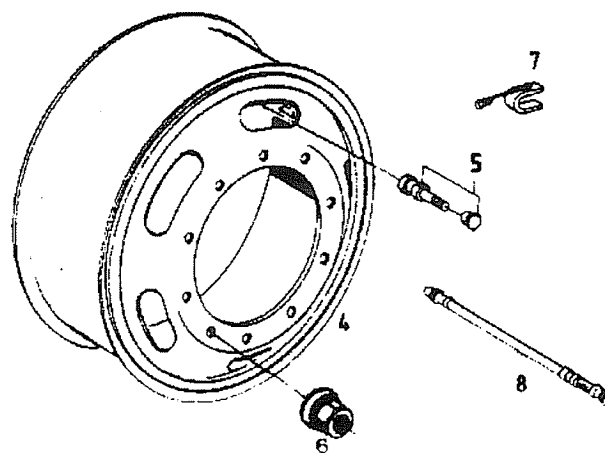
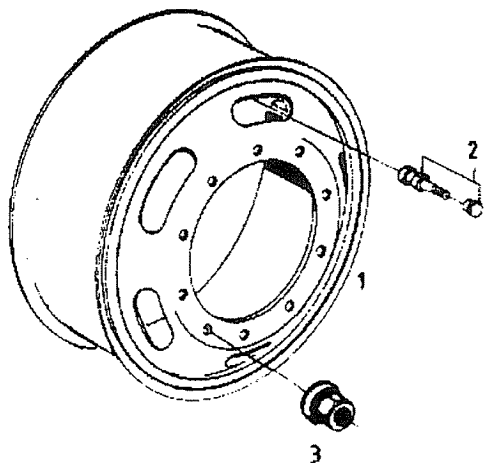
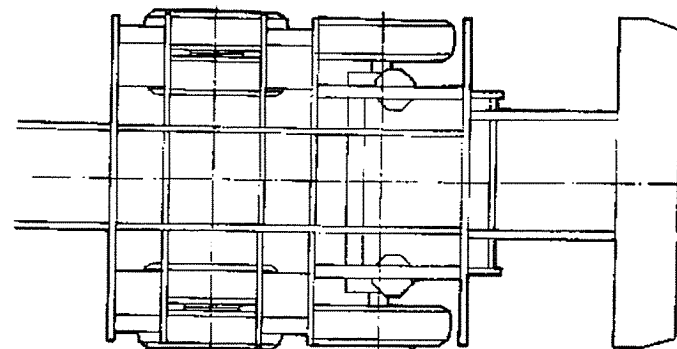
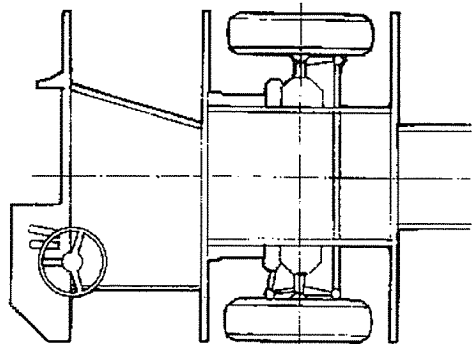
Pos.	Q.	Ref. N°	Benaming	Description	Denominación	Spec.
1	1	10593506	Elektronische sturing	Electronic control unit	Mando electrónico	
2	4	10610093	Drukstuurventiel	Pressure modulating valve	Válvula moduladora de presión	
3	1	10610094	Drukstuurventiel	Pressure modulating valve	Válvula moduladora de presión	
3.1	*1	10630757	Drukstuurventiel	Pressure modulating valve	Válvula moduladora de presión	Li
3.2	*1	10630761	Drukstuurventiel	Pressure modulating valve	Válvula moduladora de presión	Re
3.3	*1	10630763	Relaisventiel	Relais valve	Válvula relé	
3.4	*1	10630765	Elektromagnetisch ventiel	Solenoid valve	Válvula electromagnética	
4	6	10610095	Zender	Sensor	Emisor	
4.1	6	637210380	Versterkingshuls	Reinforcing ring	Casquillo	
5	2	10610098	Kabel	Cable	Cable	L=6.5m
6	4	10610099	Kabel	Cable	Cable	L=12m
7	2	10610100	Kabel	Cable	Cable	L=6m
8	2	10610360	Kabel	Cable	Cable	L=12m
9	1	10610106	Kabel	Cable	Cable	L=9m
10	1	10610107	Kabel	Cable	Cable	L=9m
11	1	10610362	Kabel	Cable	Cable	L=10m
			<b>ANTI BLOKKEER SYSTEEM</b>		<b>SISTEMA ANTIBLOQUEO DE RUEDAS</b>	
			<b>ANTI BRAKE LOCK SYSTEM</b>			
						21/12/98
						<b>ABS-ASR USA</b>
						<b>644709-0030</b>



**VANHOOL**


645009-0112

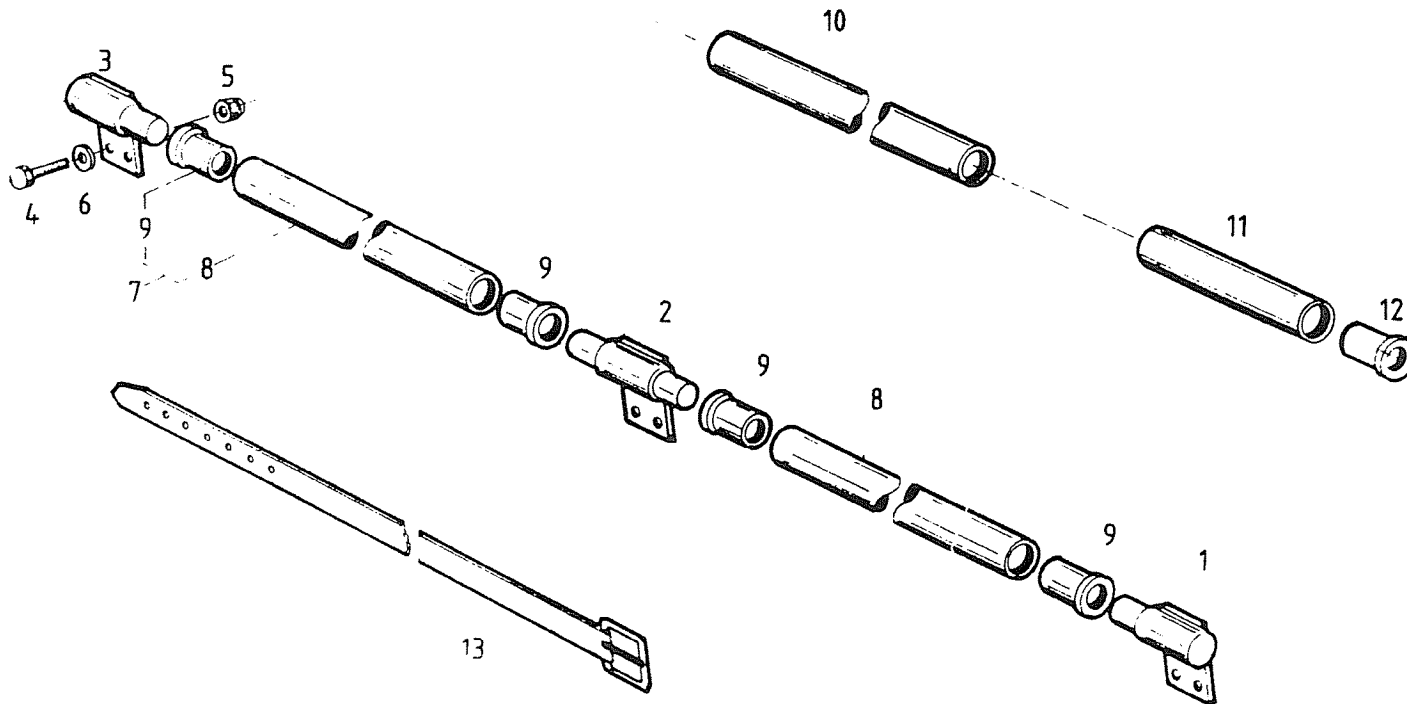
Pos.	Q.	Ref. N°	Benaming	Description	Denominación	Spec.
1	4	10599035	Velg	Rim	Llanta	22,5x8,25-Ø32 MAT:ALU
2	4	634319980	Ventiel	Valve	Válvula	
3	40	10516438	Moer	Nut	Tuerca	M22x1,5 (SHORT CAPPED)
4	4	10599035	Velg	Rim	Llanta	22,5x8,25-Ø32 MAT:ALU
5	4	634319980	Ventiel	Valve	Válvula	
6	20	10516439	Moer	Nut	Tuerca	M22x1,5 (LONG CAPPED)
7	4	634319410	Klem	Clamp	Grapa	
8	4	634319980	Ventiel	Valve	Válvula	
			WIELEN		RUEDAS	
			WHEELS			
						21/12/98 MAT:ALU
						645009-0112



**VANHOOL**

645009-0113


Pos.	Q.	Ref. N°	Benaming	Description	Denominación	Spec.
1	4	10545514	Velg	Rim	Llanta	22,5x8,25-10-158 MAT:ST(W)
2	4	634319980	Ventiel	Valve	Válvula	
3	40	660203907	Moer	Nut	Tuerca	M22x1,5-H=31
4	4	10545514	Velg	Rim	Llanta	22,5x8,25-10-158 MAT:ST(W)
5	4	634319980	Ventiel	Valve	Válvula	
6	20	660203907	Moer	Nut	Tuerca	M22x1,5-H=31
7	4	634319410	Klem	Clamp	Grapa	
8	4	634319980	Ventiel	Valve	Válvula	
			WIELEN		RUEDAS	
			WHEELS			
						21/12/98 MAT:ST
						645009-0113

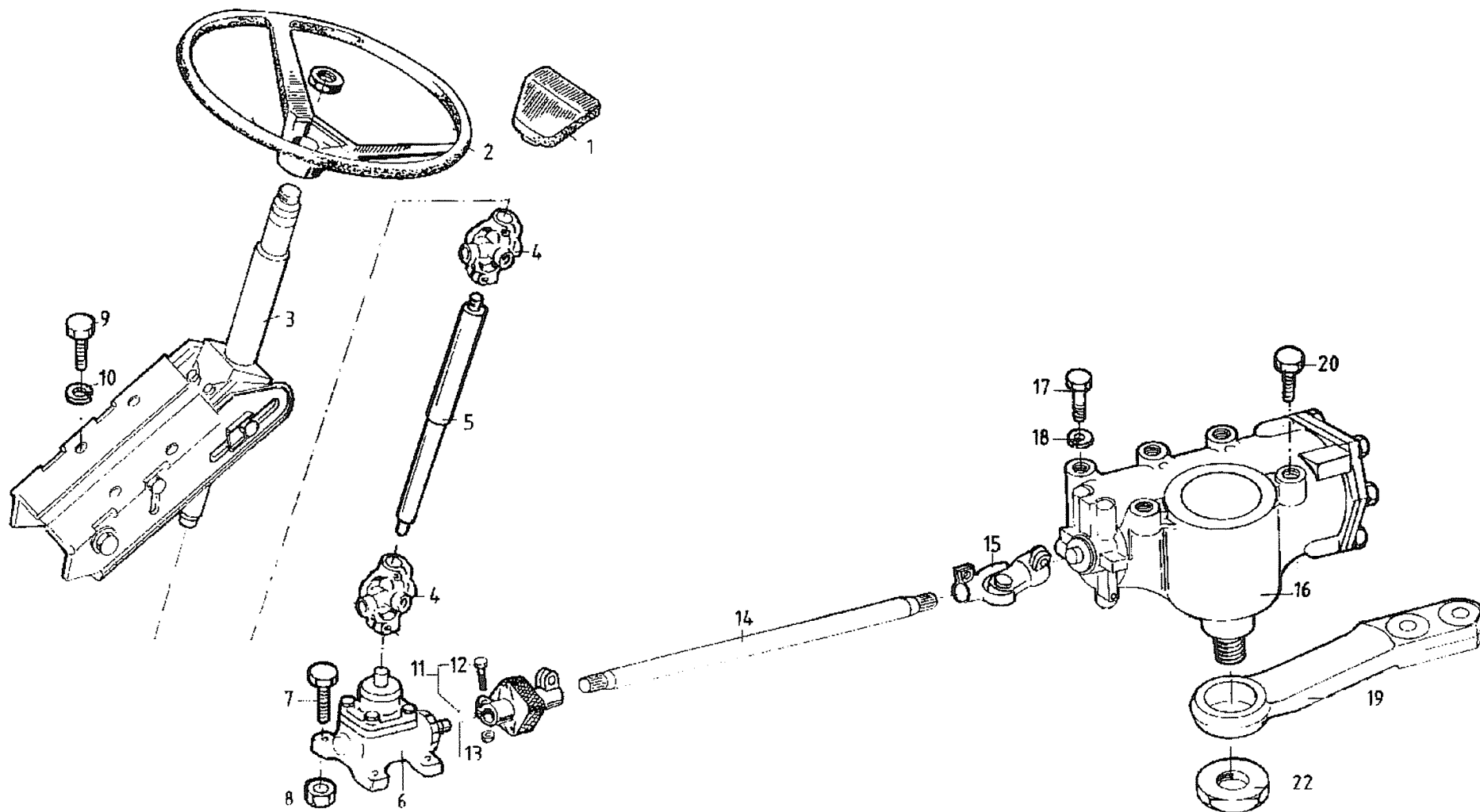


**VANHOOL**

645309-0052




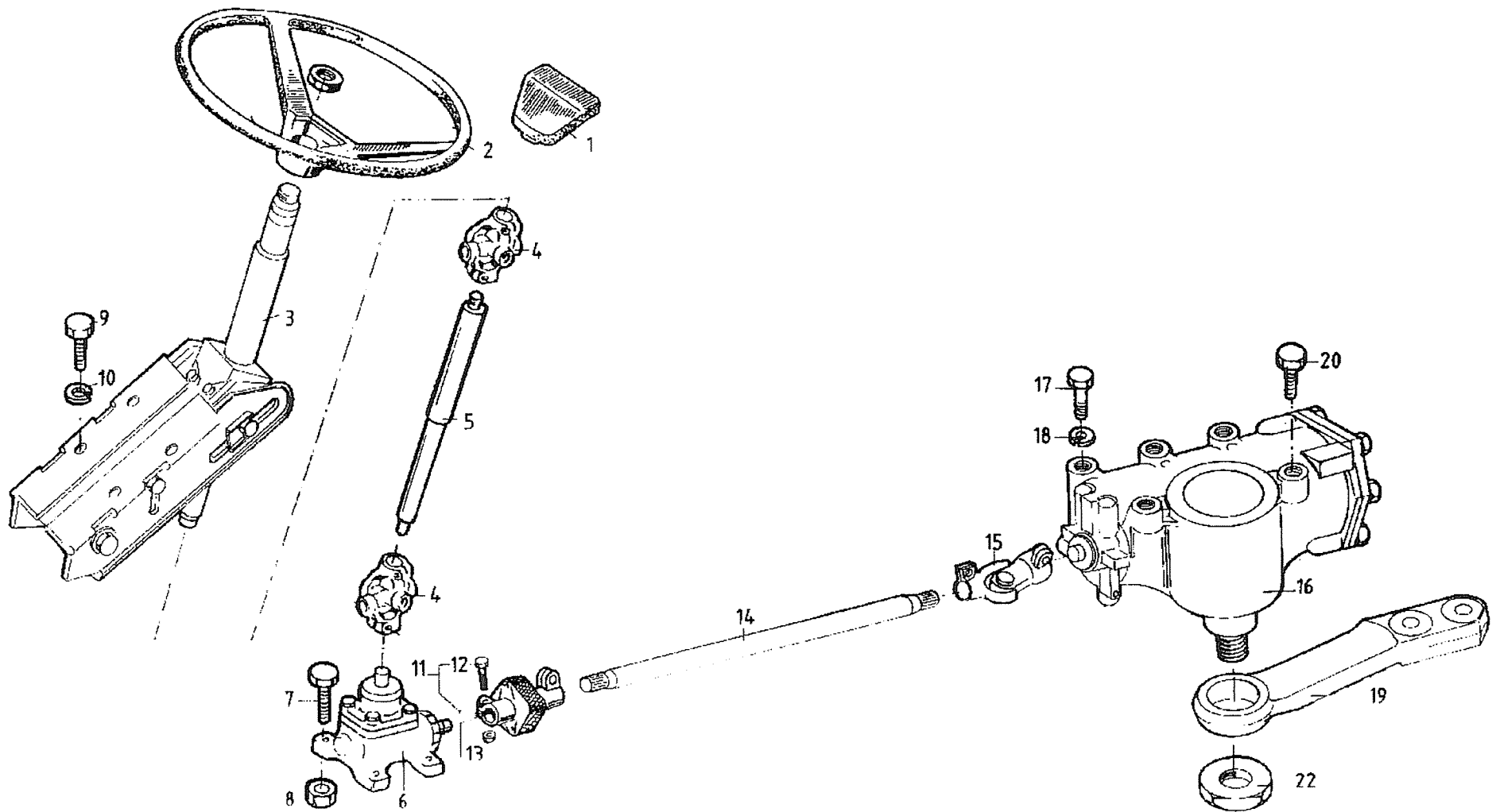
Pos.	Q.	Ref. N°	Benaming	Description	Denominación	Spec.
1	1	629800070	Steun	Bracket	Soporte	
2	1	629800080	Steun	Bracket	Soporte	
3	1	629800090	Steun	Bracket	Soporte	
4	6	660222501	Bout	Screw	Tornillo	DIN 933 M8x30
5	6	660207107	Borgmoer	Lock nut	Tuerca de frenado	DIN 980 M8x1,25 K=8
6	6	660625805	Sluitring	Plain washer	Arandela plana	DIN 125 A8,4x17x1,6
7	2	619800300	Rol	Roller	Rodillo	
8	*2	619800280	Buis	Pipe	Tubo	
9	*4	639200840	Lagerbus	Bushing	Casquillo de soporte	
10	1	619800320	Buis	Pipe	Tubo	1" l.=600
11	1	619800340	Buis	Pipe	Tubo	1" l.=150
12	4	619800350	Lagerbus	Bushing	Casquillo de soporte	
13	6	637101550	Band	Tyre	Neumático	
			RESERVEWIELHOUDER		PORTARRUEDA DE REPUESTO	
			SPARE WHEEL CARRIER			
						21/12/98
						645309-0052



**VANHOOL**


651009-0241

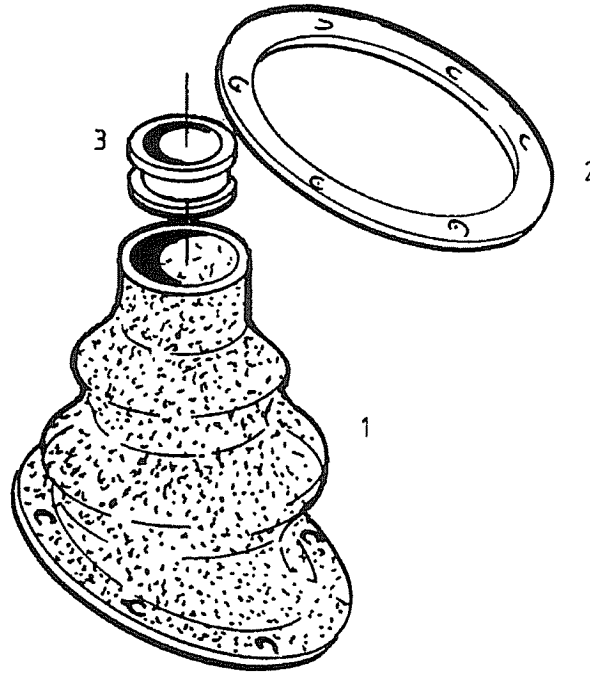
Pos.	Q.	Ref. N°	Benaming	Description	Denominación	Spec.	
1	1	634203390	Deksel	Cover	Tapa		
2	1	10570409	Stuurwiel	Steering wheel	Volante de dirección		
3	1	10571879	Stuurkolom	Steering column	Columna de la dirección		
4	2	634204800	Gewricht	Articulation	Articulación		
5	1	10628762	As	Shaft	Eje		
6	1	10546672	Hoekoverbrenging	Angle transmission	Angulo de transmisión		
7	4	660226801	Bout	Screw	Tornillo	DIN 933 M12x45	
8	4	660207406	Borgmoer	Lock nut	Tuerca de frenado	DIN 980 M12x1,75	
9	4	660224401	Bout	Screw	Tornillo	DIN 933 M10x25	
10	4	660636500	Veerring	Lock washer	Arandela elástica	DIN 127 A10	
11	1	634203950	Gewricht	Articulation	Articulación		
12	*1	Z368030126	Bout	Screw	Tornillo	DIN 610 M10x1,25x45	
13	*1	Z770023002	Borgmoer	Lock nut	Tuerca de frenado	DIN 985 M10x1,25 K=10	
14	1	634204000	As	Shaft	Eje		
15	1	634204790	Gewricht	Articulation	Articulación		
16	1	10594057	Stuurhuis	Steering gear box	Caja de la dirección		
17	4	660219787	Bout	Screw	Tornillo	DIN 961 M20x1,50x40 K=8.8	
18	4	660632603	Veerring	Lock washer	Arandela elástica	DIN 6796	
19	1	10610228	Pitman arm	Pitman arm	Brazo Pitman		
20	1	624201550	Bout	Screw	Tornillo	M20x1,5x35 10.9	
22	1	Z770020013	Borgmoer	Lock nut	Tuerca de frenado	M45x1,5	
			<b>STUURINRICHTING</b>		<b>DIRECCION</b>		21/12/98
			<b>STEERING</b>				<b>651009-0241</b>




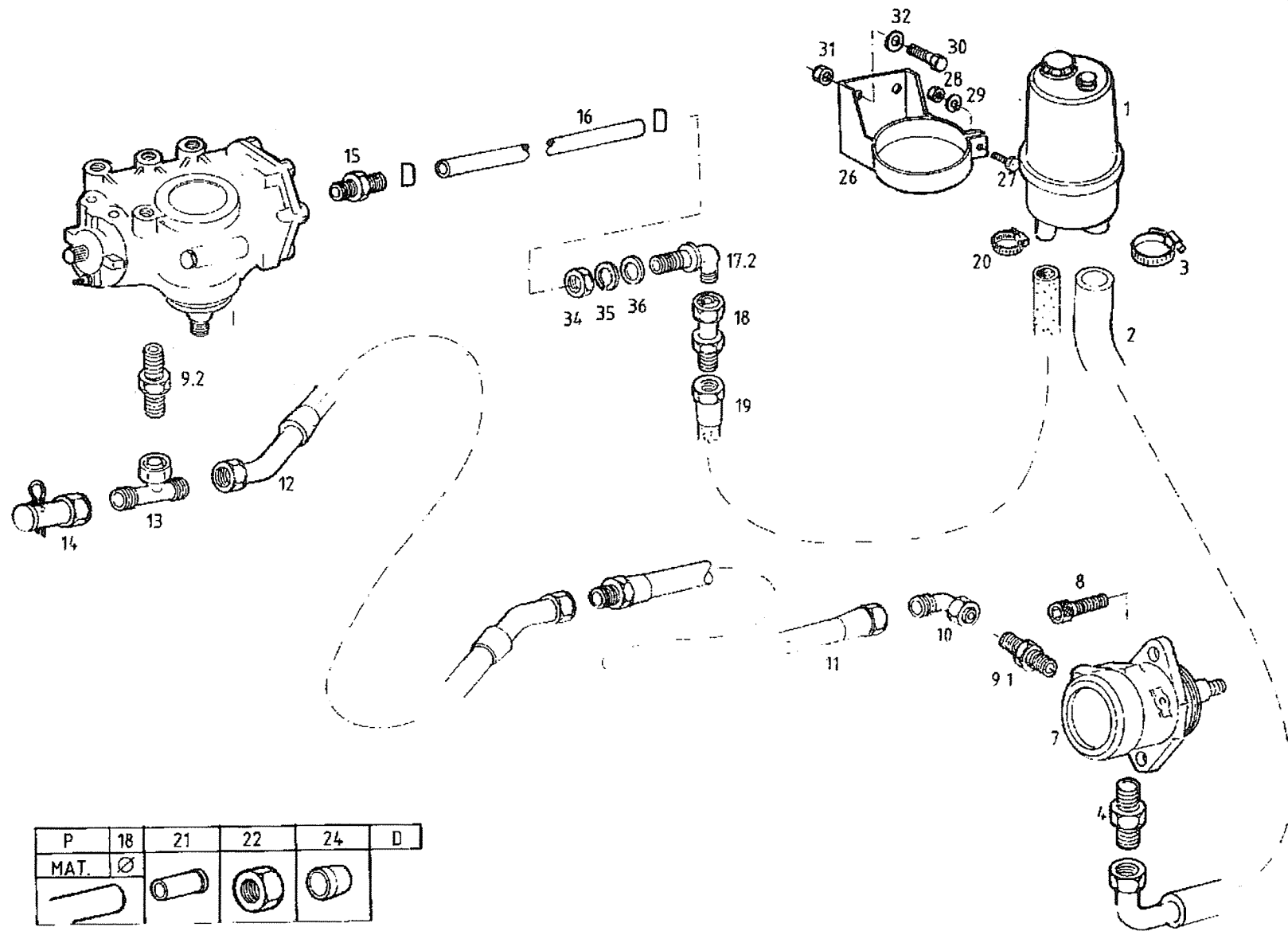
**VANHOOL**

651009-0263

Pos.	Q.	Ref. N°	Benaming	Description	Denominación	Spec.	
1	1	634203390	Deksel	Cover	Tapa		
2	1	10570409	Stuurwiel	Steering wheel	Volante de dirección		
3	1	10571879	Stuurkolom	Steering column	Columna de la dirección		
4	2	634204800	Gewricht	Articulation	Articulación		
5	1	10628762	As	Shaft	Eje		
6	1	10546672	Hoekoverbrenging	Angle transmission	Angulo de transmisión		
7	4	660226801	Bout	Screw	Tornillo	DIN 933 M12x45	
8	4	660207406	Borgmoer	Lock nut	Tuerca de frenado	DIN 980 M12x1,75	
9	4	660224301	Bout	Screw	Tornillo	DIN 933 M10x20	
10	4	660636500	Veerring	Lock washer	Arandela elástica	DIN 127 A10	
11	1	634203950	Gewricht	Articulation	Articulación		
12	*1	Z368030126	Bout	Screw	Tornillo	DIN 610 M10x1,25x45	
13	*1	Z770023002	Borgmoer	Lock nut	Tuerca de frenado	DIN 985 M10x1,25 K=10	
14	1	634204000	As	Shaft	Eje		
15	1	634204790	Gewricht	Articulation	Articulación		
16	1	10594057	Stuurhuis	Steering gear box	Caja de la dirección		
17	4	660219787	Bout	Screw	Tornillo	DIN 961 M20x1,50x40 K=8.8	
18	4	660632603	Veerring	Lock washer	Arandela elástica	DIN 6796	
19	1	10610228	Pitman arm	Pitman arm	Brazo Pitman		
20	1	624201550	Bout	Screw	Tornillo	M20x1,5x35 10.9	
22	1	Z770020013	Borgmoer	Lock nut	Tuerca de frenado	M45x1,5	
			<b>STUURINRICHTING</b>		<b>DIRECCION</b>		21/12/98
			<b>STEERING</b>				<b>651009-0263</b>




Pos.	Q.	Ref. N°	Benaming	Description	Denominación	Spec.	
1	1	10541762	Stofkap	Dust cap	Capuchón guardapolvo	Ø55x26 (Z)	
2	1	10541763	Ring	Ring	Anillo		
3	1	614202780	Bus	Bush	Casquillo		
			STUURINRICHTING		DIRECCION		21/12/98
			STEERING				651009-9004

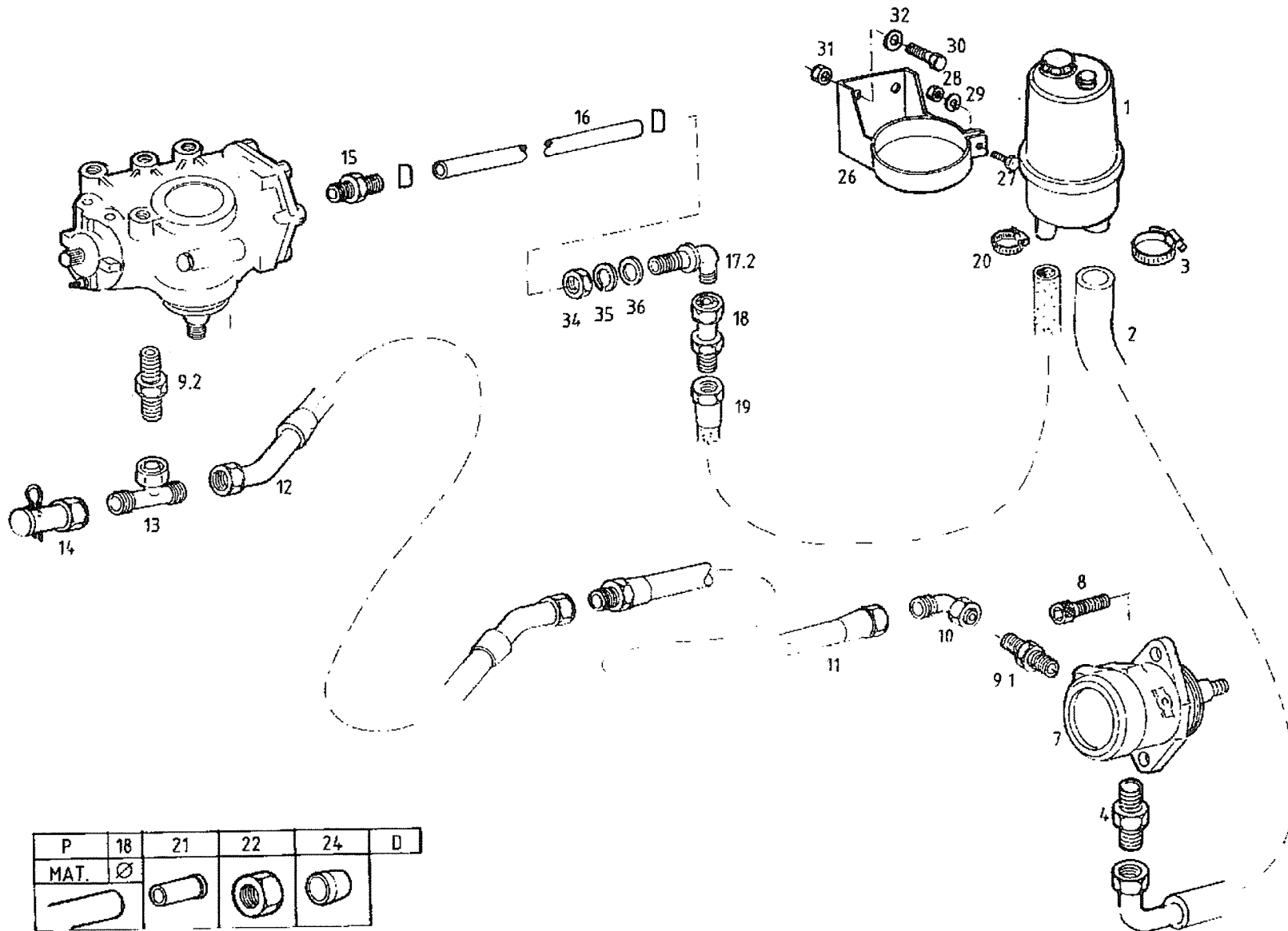


**VANTHOOOL**

651209-0215



Pos.	Q.	Ref. N°	Benaming	Description	Denominación	Spec.	
1	1	10546678	Oliereservoir	Oil tank	Depósito de aceite		
2	1	10589183	Slang	Hose	Tubo flexible	Ø22 MAT:R	
3	2	660514301	Slangklem	Hose clamp	Abrazadera	Ø22xØ35,5	
4	1	637311430	Koppeling	Coupling	Racor	M26x1,5-Ø22	
7	1	634204710	Pomp	Pump	Bomba		
8	2	660293200	Schroef	Screw	Tornillo	DIN 912 M10x35	
9.1	2	637312470	Koppeling	Coupling	Racor	M16x1,5-Ø15	
9.2	1	637311180	Koppeling	Coupling	Racor	M18x1,5-Ø15	
10	1	637308120	Koppeling	Coupling	Racor	Ø15	
11	1	10597462	Slang	Hose	Tubo flexible		
12	1	10594097	Slang	Hose	Tubo flexible		
13	1	637314820	Koppeling	Coupling	Racor	Ø15	
14	1	637311760	Aansluitnippel	Connecting nipple	Pieza de conexión	M22x1,5	
15	1	637315480	Koppeling	Coupling	Racor	M18x1,5-Ø18	
16	#m	660516107	Slang	Hose	Tubo flexible	Ø18 MAT:P (Z)	
17	1	637310060	Schotkoppeling	Bulkhead coupling		2xØ18	
18	1	637317880	Verloopnippel	Adaptor	Reducción	Ø15-Ø18	
19	1	624200640	Slang	Hose	Tubo flexible	Ø15-M22x1,5	
20	1	660514401	Slangklem	Hose clamp	Abrazadera	Ø32-Ø48	
21	#	637309660	Versterkingshuls	Reinforcing ring	Casquillo	Ø18x1,5	
22	#	637307340	Wartelmoer	Coupling nut	Tuerca de acoplamiento	M26x1,5-Ø18	
24	#	637307100	Klemring	Clamping ring	Anillo de apriete	Ø18	
26	1	10568501	Steun	Bracket	Soporte		
27	2	660220304	Bout	Screw	Tornillo	DIN 933 M6x20	
28	2	660203101	Moer	Nut	Tuerca	DIN 934 M6	
29	2	660636300	Veerring	Lock washer	Arandela elástica	DIN 127 Ø6	
30	2	660224401	Bout	Screw	Tornillo	DIN 933 M10x25	
31	2	660207106	Borgmoer	Lock nut	Tuerca de frenado	DIN 980 M10x1,50 K=8	
32	2	660627920	Sluitring	Plain washer	Arandela plana	DIN 125 A10,5x21x2	
34	1	637302780	Moer	Nut	Tuerca	M26x1,5	
35	1	660637300	Veerring	Lock washer	Arandela elástica	DIN 127 A26	
36	1	660632685	Sluitring	Plain washer	Arandela plana	DIN 125 A27	
			<b>STUURINRICHTING: HYDR. BEDIENING</b>		<b>DIRECCION: MANDO HIDRAULICO</b>		21/12/98 <b>40'CUMMINS</b>
			<b>STEERING: HYDRAULIC SYSTEM</b>				<b>651209-0215</b>




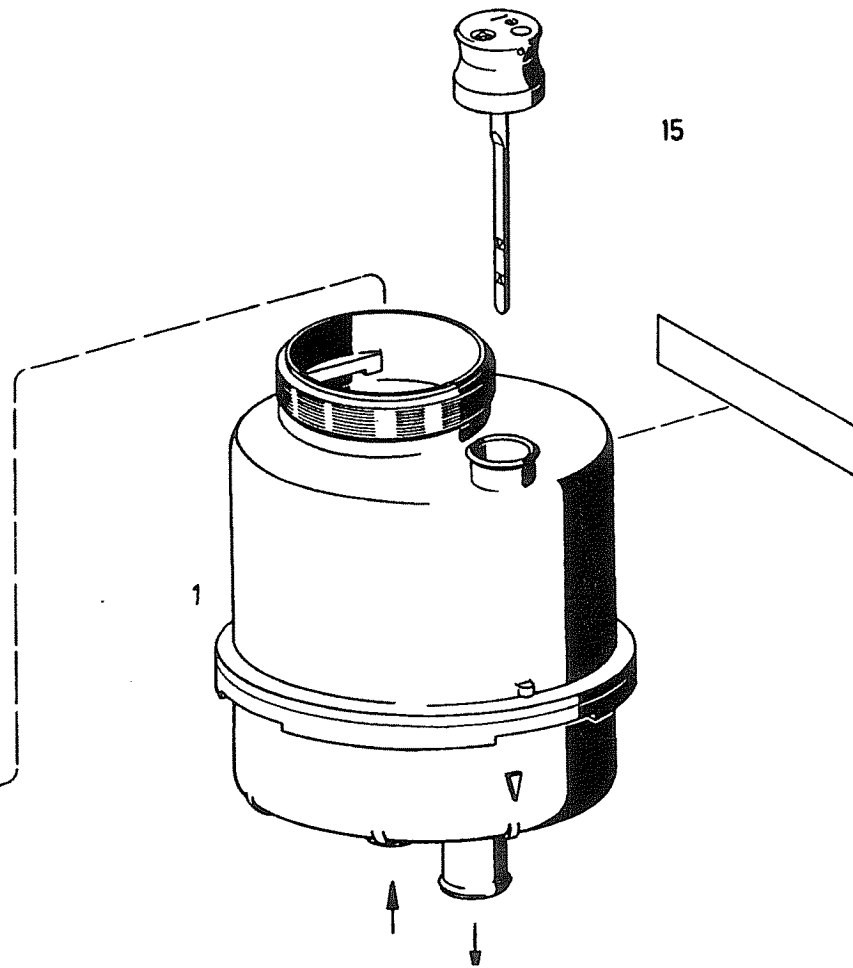
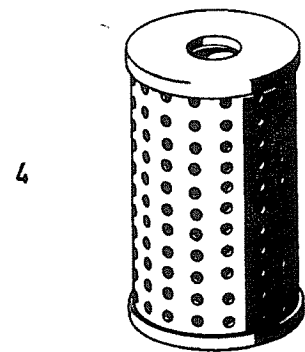
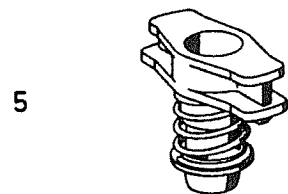
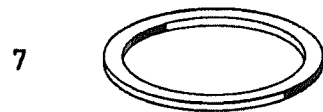
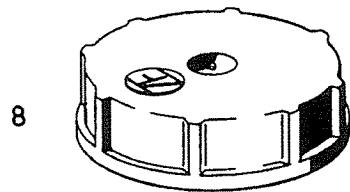
**VANTHOOL**

651209-0216

Pos.	Q.	Ref. N°	Benaming	Description	Denominación	Spec.
1	1	10546678	Oliereservoir	Oil tank	Depósito de aceite	
2	1	10589183	Slang	Hose	Tubo flexible	Ø22 MAT:R
3	2	660514301	Slangklem	Hose clamp	Abrazadera	Ø22xØ35,5
4	1	637311430	Koppeling	Coupling	Racor	M26x1,5-Ø22
7	1	634204710	Pomp	Pump	Bomba	
8	2	660293200	Schroef	Screw	Tornillo	DIN 912 M10x35
9.1	2	637312470	Koppeling	Coupling	Racor	M16x1,5-Ø15
9.2	1	637311180	Koppeling	Coupling	Racor	M18x1,5-Ø15
10	1	637308120	Koppeling	Coupling	Racor	Ø15
11	1	10597465	Slang	Hose	Tubo flexible	
12	1	10594097	Slang	Hose	Tubo flexible	
13	1	637314820	Koppeling	Coupling	Racor	Ø15
14	1	637311760	Aansluitnippel	Connecting nipple	Pieza de conexión	M22x1,5
15	1	637315480	Koppeling	Coupling	Racor	M18x1,5-Ø18
16	#m	660516107	Slang	Hose	Tubo flexible	Ø18 MAT:P (Z)
17	1	637310060	Schotkoppeling	Bulkhead coupling		2xØ18
18	1	637317880	Verloopnippel	Adaptor	Reducción	Ø15-Ø18
19	1	624200640	Slang	Hose	Tubo flexible	Ø15-M22x1,5
20	1	660514401	Slangklem	Hose clamp	Abrazadera	Ø32-Ø48
21	#	637309660	Versterkingshuls	Reinforcing ring	Casquillo	Ø18x1,5
22	#	637307340	Wartelmoer	Coupling nut	Tuerca de acoplamiento	M26x1,5-Ø18
24	#	637307100	Klemring	Clamping ring	Anillo de apriete	Ø18
26	1	10568501	Steun	Bracket	Soporte	
27	2	660220304	Bout	Screw	Tornillo	DIN 933 M6x20
28	2	660203101	Moer	Nut	Tuerca	DIN 934 M6
29	2	660636300	Veerring	Lock washer	Arandela elástica	DIN 127 Ø6
30	2	660224401	Bout	Screw	Tornillo	DIN 933 M10x25
31	2	660207106	Borgmoer	Lock nut	Tuerca de frenado	DIN 980 M10x1,50 K=8
32	2	660627920	Sluitring	Plain washer	Arandela plana	DIN 125 A10,5x21x2
34	1	637302780	Moer	Nut	Tuerca	M26x1,5
35	1	660637300	Veerring	Lock washer	Arandela elástica	DIN 127 A26
36	1	660632685	Sluitring	Plain washer	Arandela plana	DIN 125 A27


  

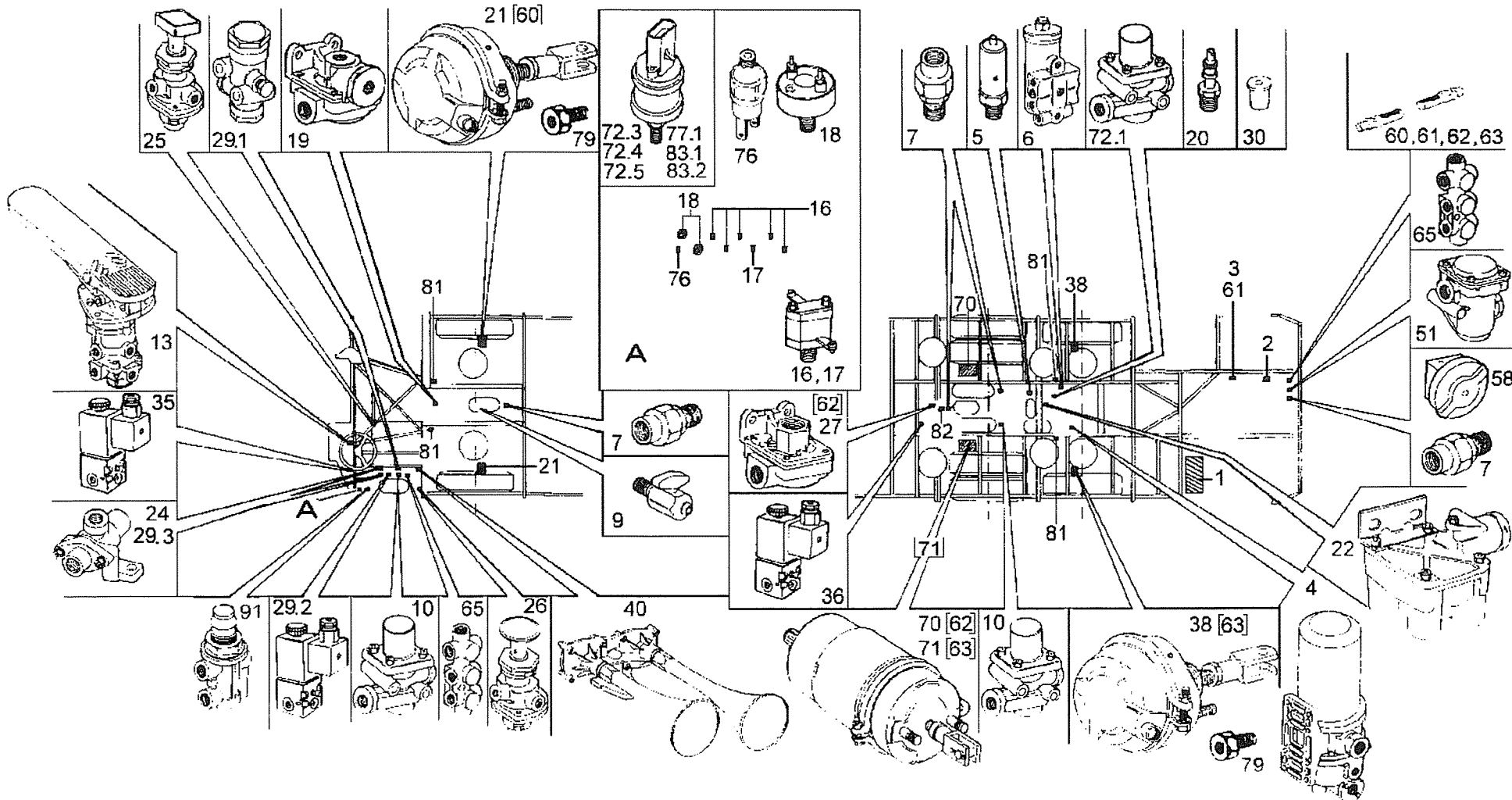
	<b>STUURINRICHTING: HYDR. BEDIENING</b>	<b>DIRECCION: MANDO HIDRAULICO</b>	21/12/98 <b>45'CUMMINS</b>
	<b>STEERING: HYDRAULIC SYSTEM</b>		<b>651209-0216</b>




**VANTHOOL**

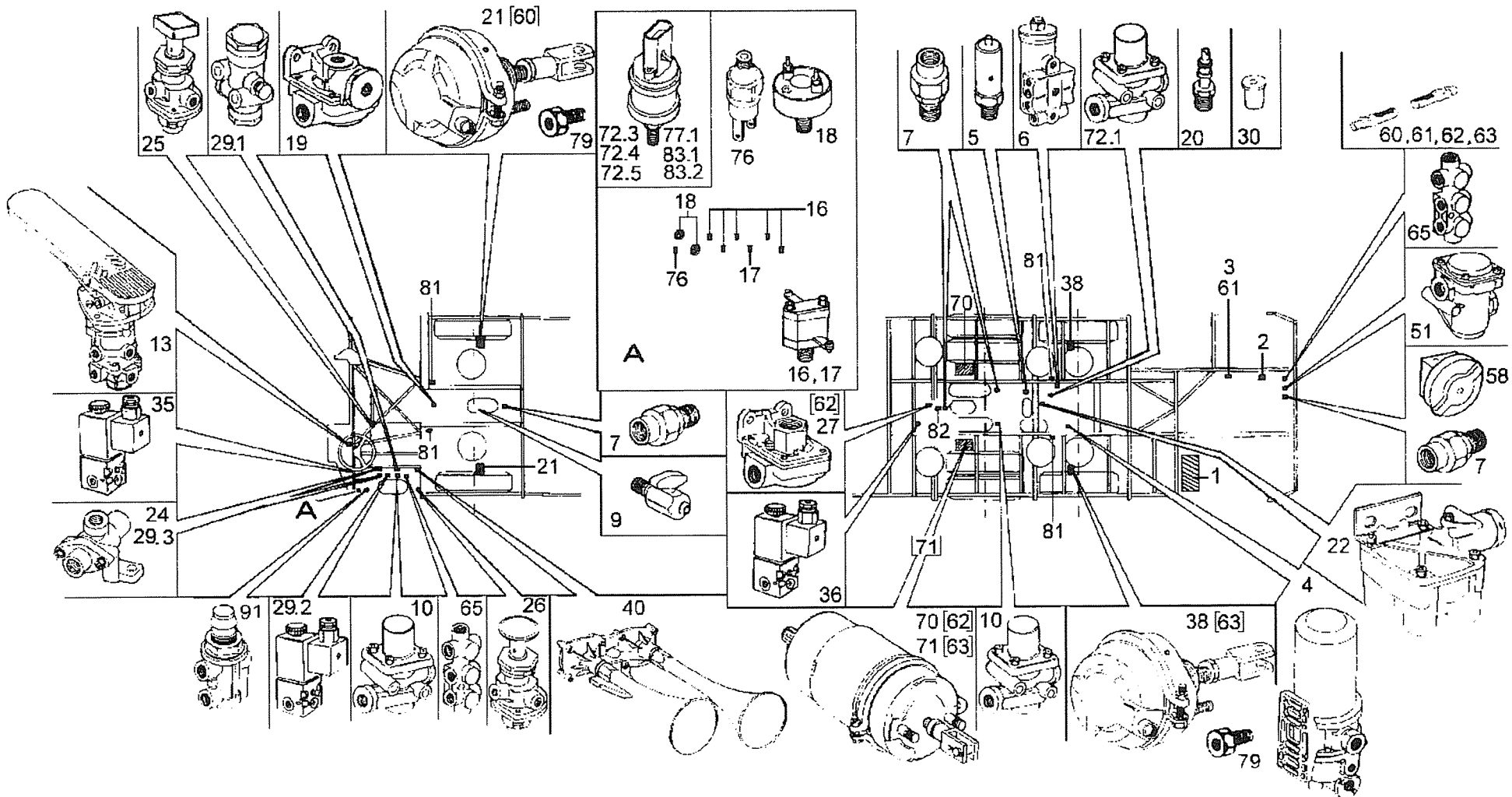
651309-9996

Pos.	Q.	Ref. N°	Benaming	Description	Denominación	Spec.
	1	634205300	Oliereservoir	Oil tank	Depósito de aceite	
1	*1	Z632362114	Reservoir	Reservoir	Depósito	
4	*1	Z632141102	Filterelement	Filter element	Cartucho filtrante	
5	*1	Z632140102	Sluiting	Lock	Cierre	
7	*1	Z770032935	Dichting	Seal	Junta estanqueidad	
8	*1	Z632002144	Deksel	Cover	Tapa	
15	*1	Z632319110	Peilstok	Dip stick	Varilla del nivel	
			<b>OLIERESERVOIR</b>		<b>DEPOSITO DE ACEITE</b>	21/12/98
			<b>OIL TANK</b>			<b>651309-9996</b>




671109-2052

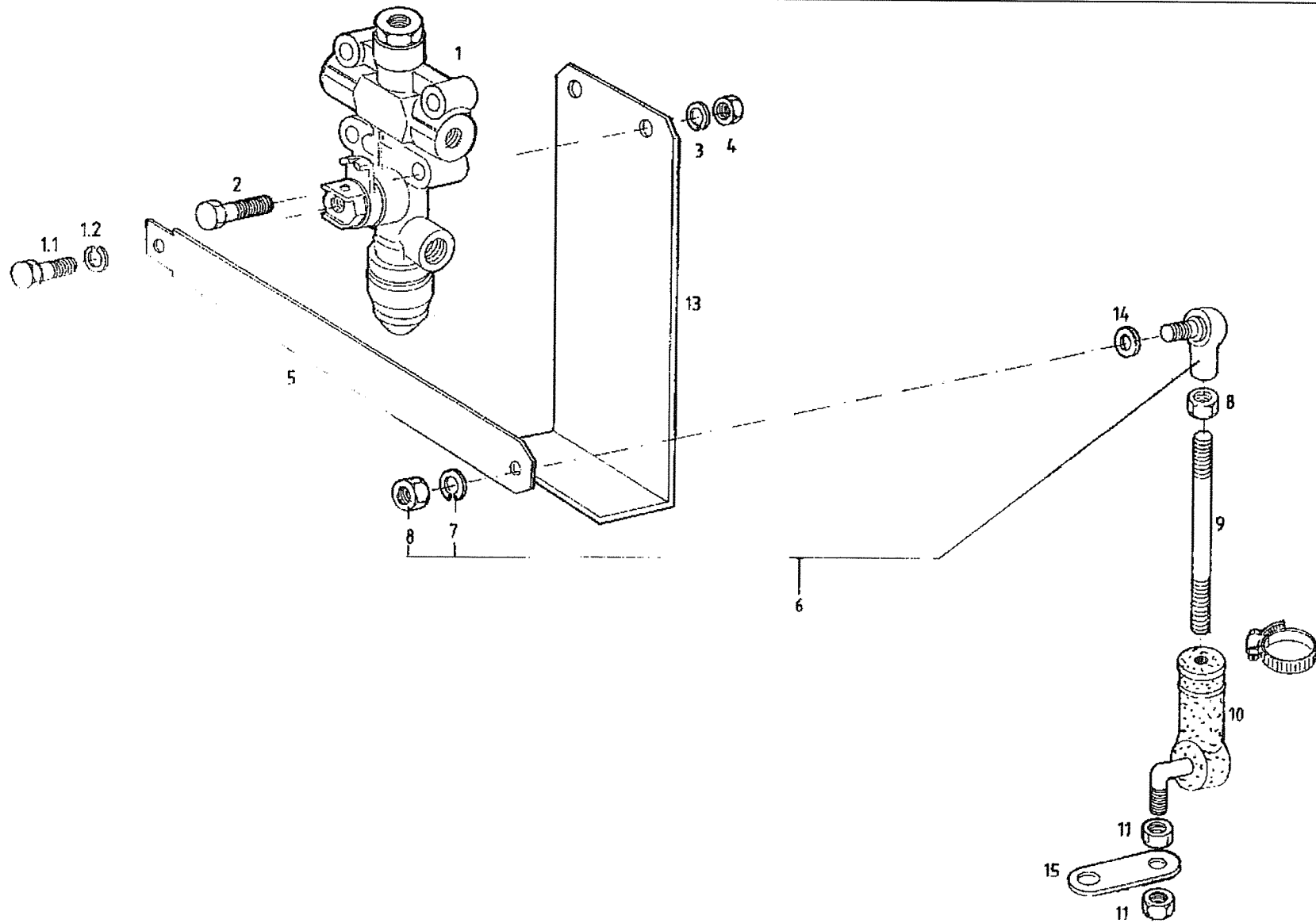
Pos.	Q.	Ref. N°	Benaming	Description	Denominación	Spec.
1	1	621209....	Luchtfilter	Air filter	Filtro de aire	
2	1	672109....	Compressor	Compressor	Compresor	
3	1	10567448	Luchtketel	Air tank	Depósito de aire comprimido	
4	1	637214060	Luchtdroger	Air dryer	Desecador de aire	672209....
5	1	637209000	Veiligheidsventiel	Safety valve	Válvula de seguridad	150PSI
6	1	637209190	Drukregelaar	Pressure regulator	Regulador de presión	125/105 PSI
7	4	637209010	Terugslagklep	One-way valve	Válvula de retención	
9	6	637211920	Spuiventiel	Drain valve	Válvula de purga	
10	2	637209040	Overstroomventiel	Overflow valve	Válvula de rebose	4.8 BAR (70PSI)
13	1	637211900	Rempedaal	Brake pedal	Pedal de freno	
16	5	637209230	Contact	Contact	Contacto	NG 4.55BAR (66PSI)
17	1	637209130	Contact	Contact	Contacto	NG 4.82BAR (79PSI)
18	2	637209220	Contact	Contact	Contacto	NO 0.27BAR (4PSI)
19	1	10652364	Snelontluchtingsventiel	Quick release valve	Válvula de aflojamiento rápido	
20	11	637209070	Koppeling	Coupling	Racor	
21	2	10521886	Membraancilinder	Diaphragm actuator	Cilindro de diaphragma	24"
22	1	637209180	Relaisventiel	Relais valve	Válvula relé	
24	1	637209080	Tweewegventiel	Two-way valve	Doble válvula de parada	
25	1	637209120	Handremventiel	Hand brake valve	Llave de frenado a mano	
26	1	637209140	Noodlosventiel	Emergency release valve	Válvula de descarga de socorro	
27	1	637209240	Snelontluchtingsventiel	Quick release valve	Válvula de aflojamiento rápido	
29.1	1	637209660	Drukbegrenzingsventiel	Pressure limiting valve	Valvula de limitación de presión	
29.2	1	635100520	Elektromagnetisch ventiel	Solenoid valve	Válvula electromagnética	3/2 Weg 24V
29.3	1	637209080	Tweewegventiel	Two-way valve	Doble válvula de parada	
30	2	637317600	Smoring	Throttle insert	Pieza de estrangulamiento	1/8"x6
35	1	627200850	Elektromagnetisch ventiel	Solenoid valve	Válvula electromagnética	3/2 (Stel van 3)
36	1	627200930	Elektromagnetisch ventiel	Solenoid valve	Válvula electromagnética	
38	2	10601197	Membraancilinder	Diaphragm actuator	Cilindro de diaphragma	12"
40	1	637209170	Clakson	Horn	Claxon	
51	1	637212230	Drukbegrenzingsventiel	Pressure limiting valve	Valvula de limitación de presión	
58	1	637210710	Kraan	Cock	Llave	
	*1	637410980	Knop	Button	Botón	
60	2	10592705	Slang	Hose	Tubo flexible	Ø1/2"-3/8"NPTF-l=800mm
61	1	627200460	Slang	Hose	Tubo flexible	Ø5/8" l=400mm
			<b>PERSLUCHTINSTALLATIE</b>		<b>SISTEMA AIRE COMPRIMIDO</b>	
			<b>COMPRESSED AIR SYSTEM</b>			
						21/12/98
						<b>671109-2052</b>




671109-2052

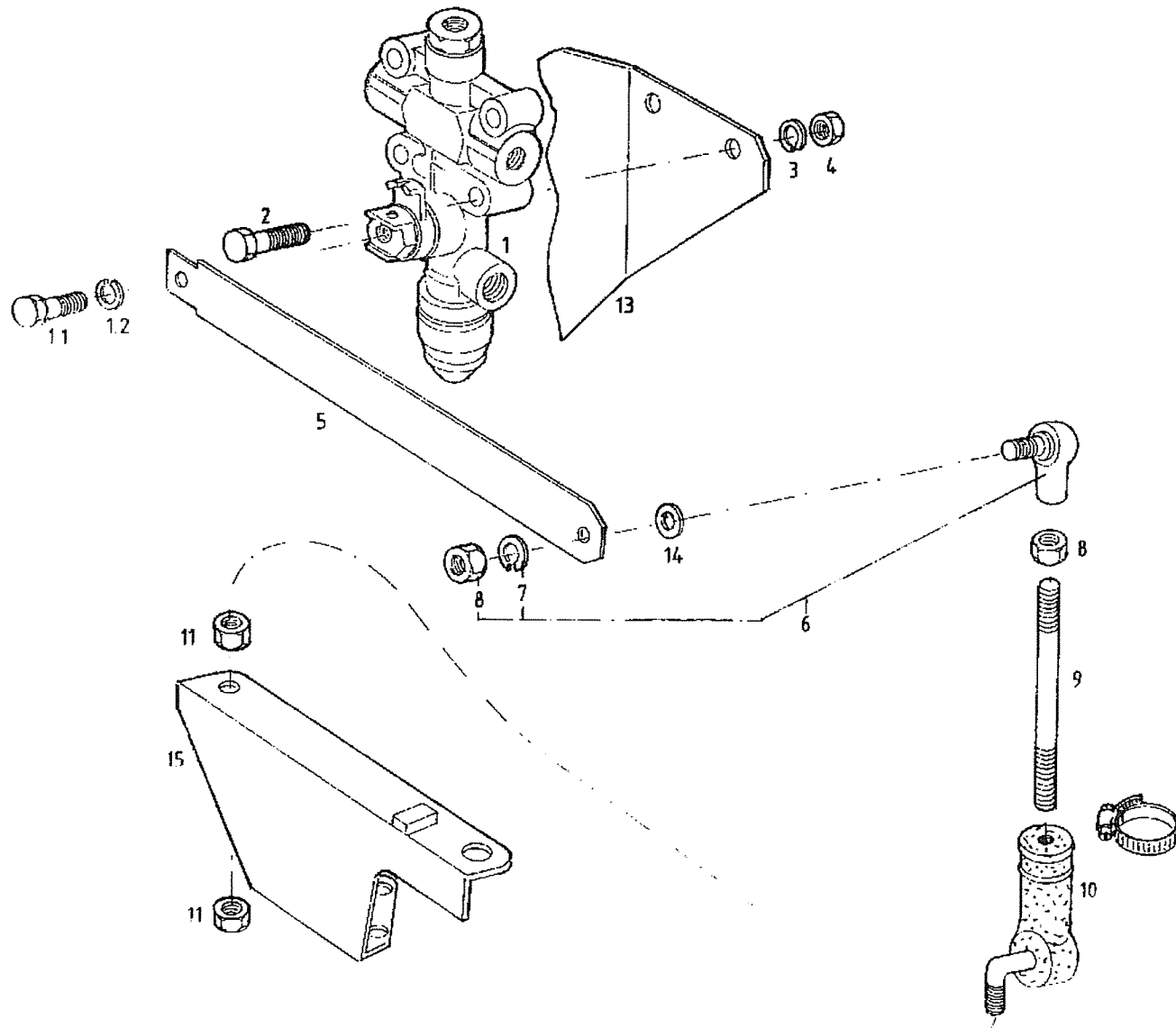


Pos.	Q.	Ref. N°	Benaming	Description	Denominación	Spec.
62	2	627200440	Slang	Hose	Tubo flexible	Ø3/8" l=620mm Ø1/2"-3/8"NPTF-l=645mm
63	4	10559957	Slang	Hose	Tubo flexible	
65	2	637314420	Verdeelblok met terugslagklep	Distributor with check valve	Distribuidor con válvula sin retorno	
67	1	637208460	Terugslagventiel	One-way valve	Válvula de retención	
70	1	637213000	Membraanveerremcilinder	Spring valve actuator	Cilindro de freno de muelle	
71	1	637213010	Membraanveerremcilinder	Spring valve actuator	Cilindro de freno de muelle	
72.1	1	10535493	Overstroomventiel	Overflow valve	Válvula de rebose	B500R/B400R
72.3	1	10533300	Contact	Contact	Contacto	2 PSI
72.4	1	10533301	Contact	Contact	Contacto	4 PSI
72.5	1	10630480	Contact	Contact	Contacto	
76	1	631060440	Contact	Contact	Contacto	N.G. 0,27 BAR
77.1	1	10533300	Contact	Contact	Contacto	2 PSI
79	4	10578469	Verloopnippel	Adaptor	Reducción	
81	4	10610093	Drukstuurventiel	Pressure modulating valve	Válvula moduladora de presión	
82	1	10610094	Drukstuurventiel	Pressure modulating valve	Válvula moduladora de presión	
83.1	1	10533300	Contact	Contact	Contacto	2 PSI
83.2	1	10630480	Contact	Contact	Contacto	
91	1	637204030	Noodlosventiel	Emergency release valve	Válvula de descarga de socorro	3/2
					21/12/98	
			PERSLUCHTINSTALLATIE		SISTEMA AIRE COMPRIMIDO	
			COMPRESSED AIR SYSTEM		671109-2052	




671409-0076

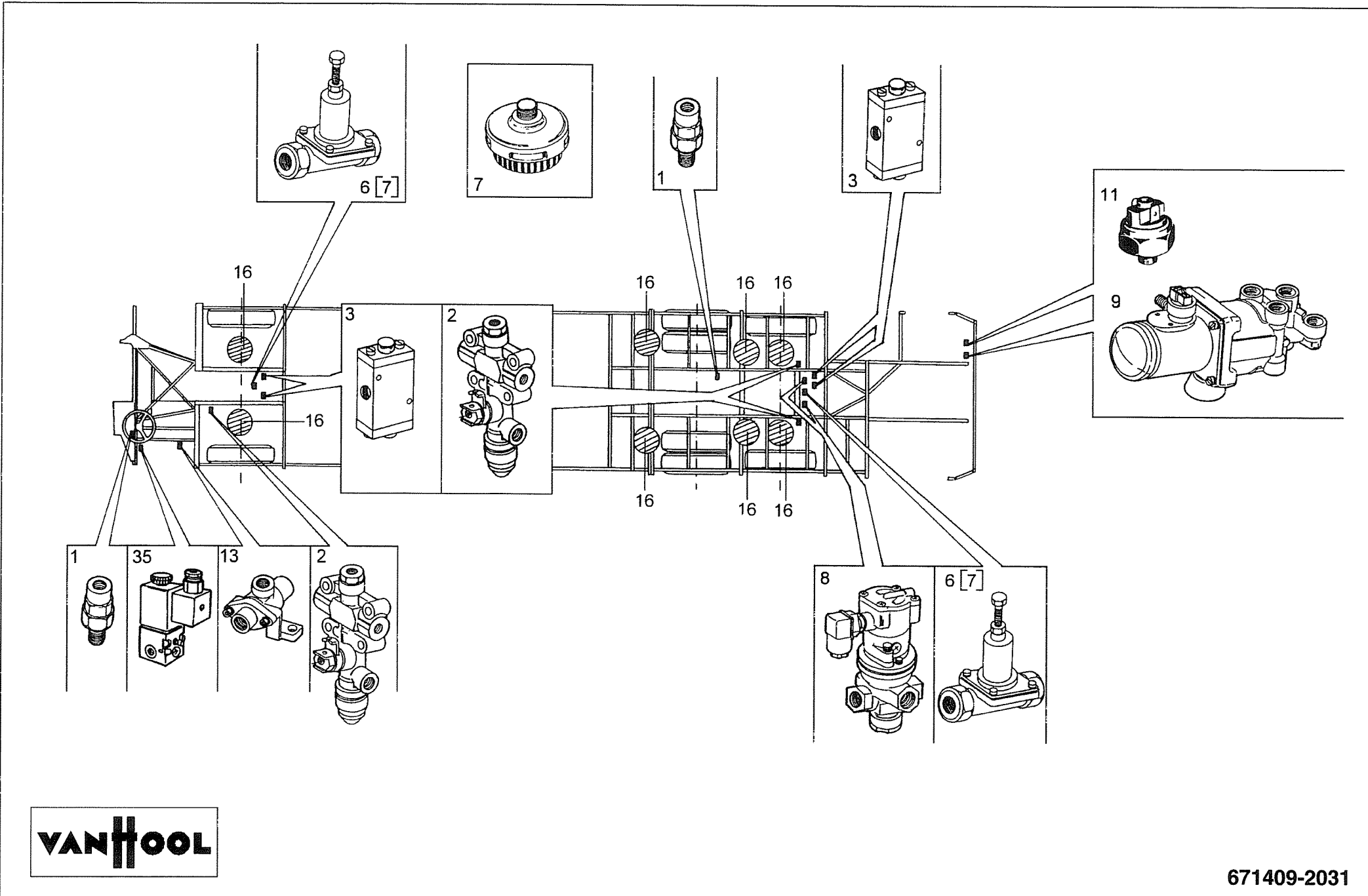
Pos.	Q.	Ref. N°	Benaming	Description	Denominación	Spec.	
1	2	637208390	Hoogteregelingsventiel	Leveling valve	Valvula de nivel		
1.1	*1	660222202	Bout	Screw	Tornillo	DIN 933 M8x16	
1.2	*1	660636401	Veerring	Lock washer	Arandela elástica	DIN 127 A8	
2	4	660242601	Bout	Screw	Tornillo	DIN 931 M8x45 K=8.8	
3	4	660636400	Veerring	Lock washer	Arandela elástica	DIN 127 A8	
4	4	660203201	Moer	Nut	Tuerca	DIN 934 M8x1.25	
5	2	617201810	Hefboom	Lever	Palanca		
6	2	631202250	Kogelgewricht	Ball joint	Junta de rótula	M6 Re	
7	2	660636300	Veerring	Lock washer	Arandela elástica	DIN 127 Ø6	
8	4	660203101	Moer	Nut	Tuerca	DIN 934 M6	
9	2	617202610	Stang	Bar	Barra		
10	2	10535360	Kogelgewricht	Ball joint	Junta de rótula		
11	4	660203201	Moer	Nut	Tuerca	DIN 934 M8x1.25	
13	2	10607344	Plaat	Plate	Placa		
14	1	631204040	Dichtingsring	Sealing washer	Arandela de cierre	Ø6	
15	2	10607345	Steun	Bracket	Soporte		
			<b>PERSLUCHTINSTALLATIE: VERING</b>		<b>AIRE COMPRIMIDO: SUSPENSION</b>		21/12/98
			<b>COMPRESSED AIR: SUSPENSION</b>				<b>671409-0076</b>




**VANTHOOL**

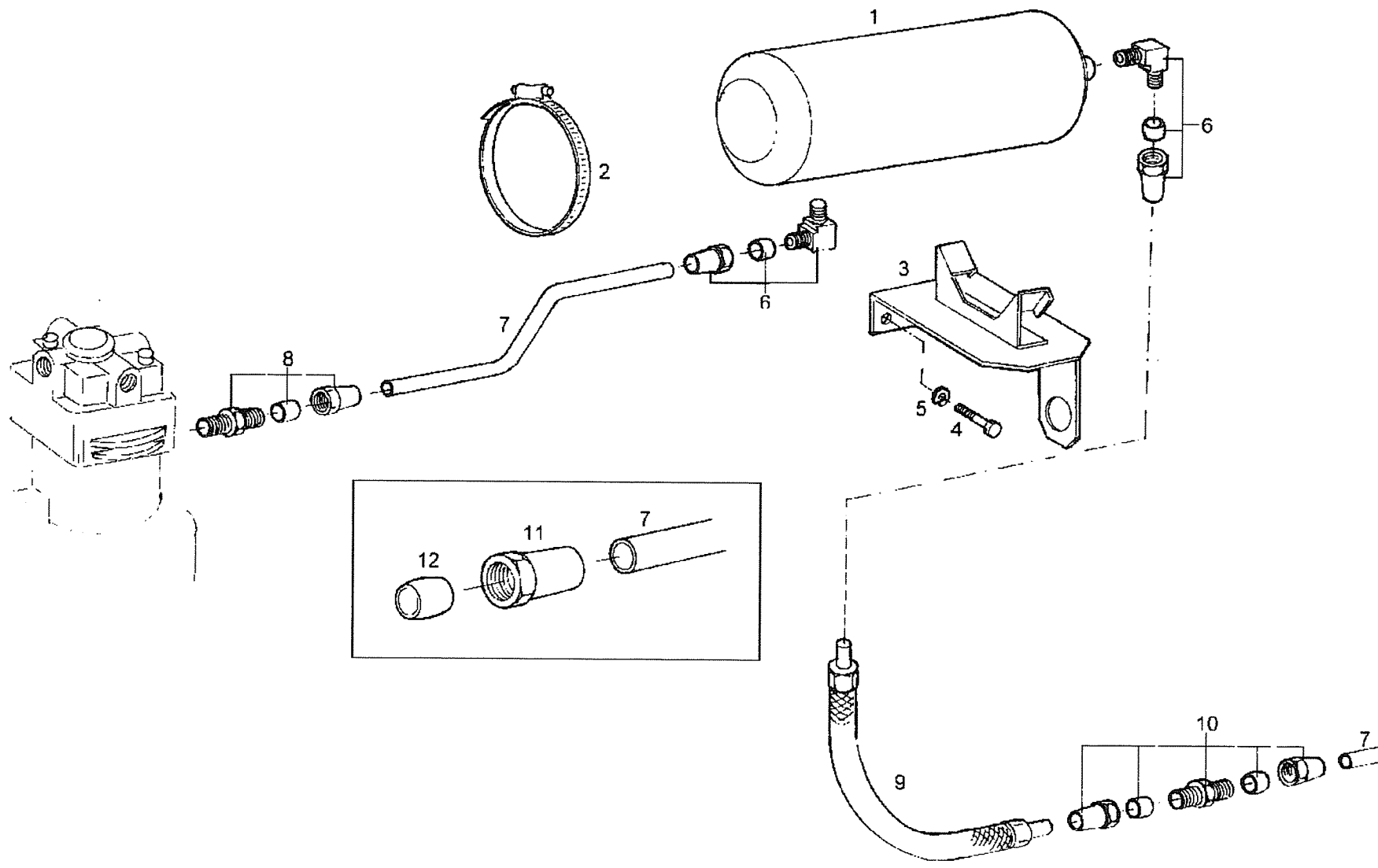
671409-0077

Pos.	Q.	Ref. N°	Benaming	Description	Denominación	Spec.	
1	1	637208390	Hoogteregelingsventiel	Leveling valve	Valvula de nivel		
1.1	*1	660222202	Bout	Screw	Tornillo	DIN 933 M8x16	
1.2	*1	660636400	Veerring	Lock washer	Arandela elástica	DIN 127 A8	
2	2	660242601	Bout	Screw	Tornillo	DIN 931 M8x45 K=8.8	
3	2	660636400	Veerring	Lock washer	Arandela elástica	DIN 127 A8	
4	2	660203201	Moer	Nut	Tuerca	DIN 934 M8x1.25	
5	1	617201810	Hefboom	Lever	Palanca		
6	1	631202250	Kogelgewricht	Ball joint	Junta de rótula	M6 Re	
7	1	660636300	Veerring	Lock washer	Arandela elástica	DIN 127 Ø6	
8	1	660203101	Moer	Nut	Tuerca	DIN 934 M6	
9	1	10607433	Stang	Bar	Barra		
10	1	10535360	Kogelgewricht	Ball joint	Junta de rótula		
11	2	660203201	Moer	Nut	Tuerca	DIN 934 M8x1.25	
13	1	10607430	Plaat	Plate	Placa		
14	1	631204040	Dichtingsring	Sealing washer	Arandela de cierre	Ø6	
15	1	10607432	Steun	Bracket	Soporte		
			<b>PERSLUCHTINSTALLATIE: VERING</b>		<b>AIRE COMPRIMIDO: SUSPENSION</b>		21/12/98
			<b>COMPRESSED AIR: SUSPENSION</b>				<b>671409-0077</b>




671409-2031

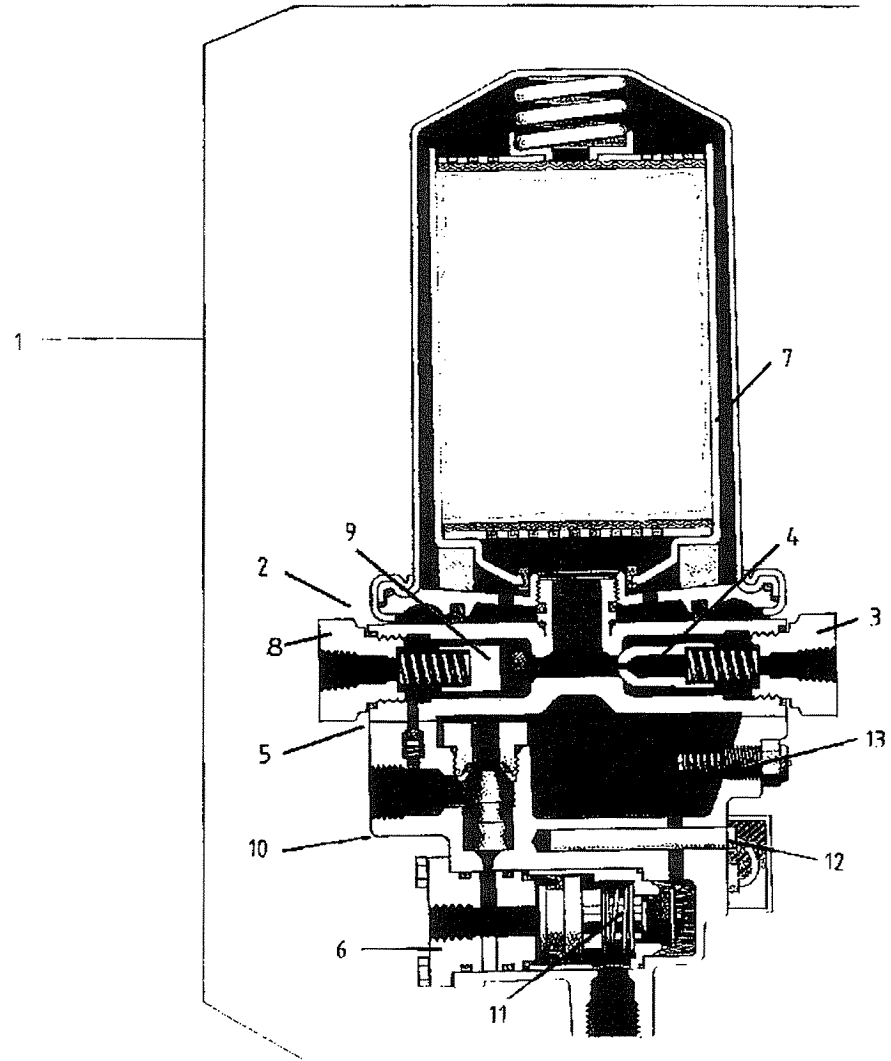
Pos.	Q.	Ref. N°	Benaming	Description	Denominación	Spec.
1	2	637209150	Leidingfilter	Line filter	Filtro de conducto	
2	3	637208390	Hoogteregelingsventiel	Leveling valve	Valvula de nivel	
3	4	637212970	Elektromagnetisch ventiel	Solenoid valve	Válvula electromagnética	
6	2	10620284	Overstroomventiel	Overflow valve	Válvula de rebose	
7	2	10532846	Geluiddemper	Muffler	Silenciador	
8	2	637208630	Elektromagnetisch ventiel	Solenoid valve	Válvula electromagnética	3/2
9	2	660529124	Elektromagnetisch ventiel	Solenoid valve	Válvula electromagnética	
11	4	637205390	Contact	Contact	Contacto	0,5 BAR N.O.
13	1	637210600	Tweewegventiel	Two-way valve	Doble válvula de parada	
16	8	624319680	Luchtbalg	Air-bellows	Cojin neumático	
35	1	637211940	Elektromagnetisch ventiel	Solenoid valve	Válvula electromagnética	3/2
			<b>PERSLUCHTINSTALLATIE: VERING</b>		<b>AIRE COMPRIMIDO: SUSPENSION</b>	
			<b>COMPRESSED AIR: SUSPENSION</b>			
						21/12/98
						<b>671409-2031</b>



672109-0103




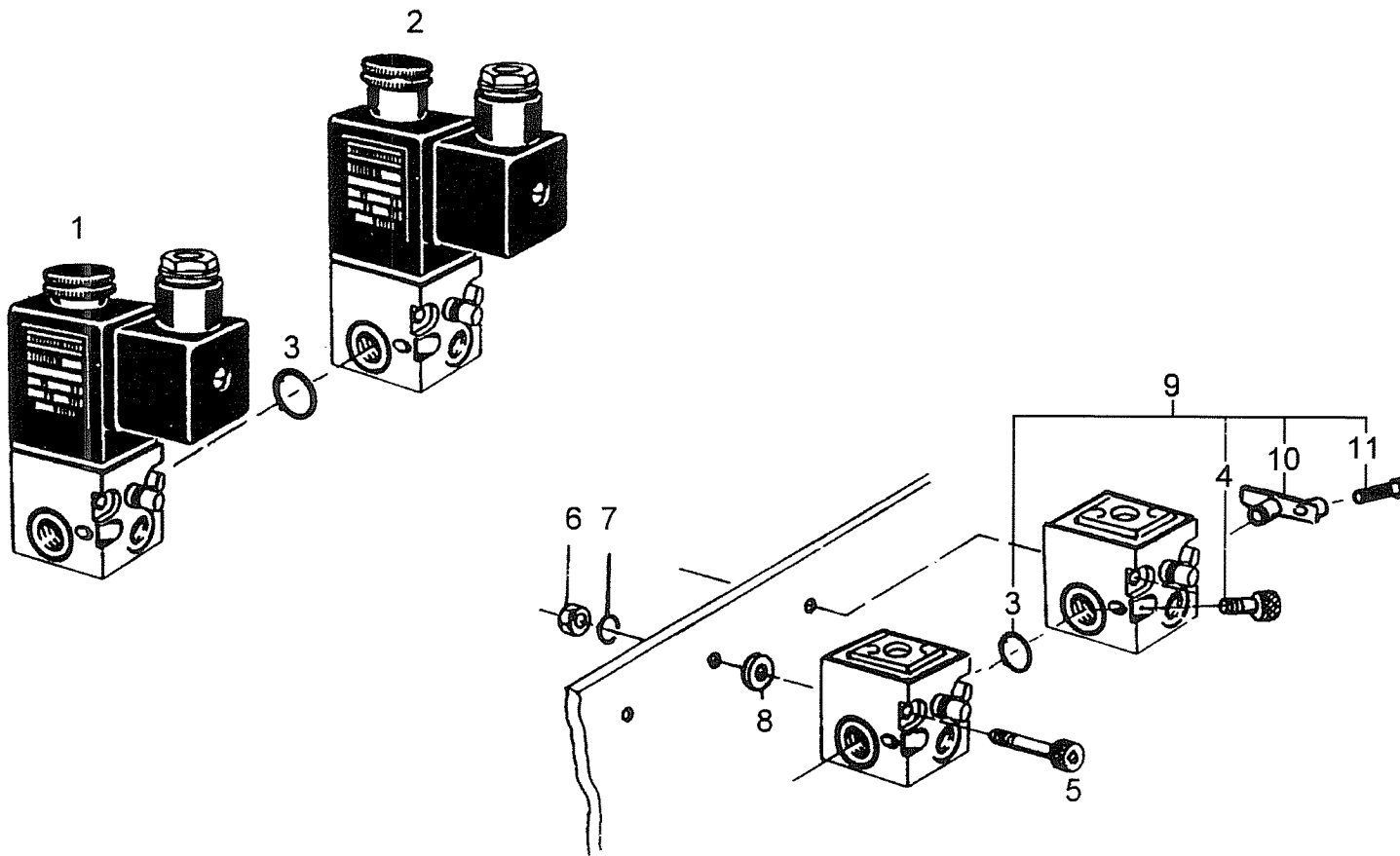
Pos.	Q.	Ref. N°	Benaming	Description	Denominación	Spec.
1	1	10567448	Luchketel	Air tank	Depósito de aire comprimido	
2	1	660514900	Slangklem	Hose clamp	Abrazadera	Ø87-Ø116
3	1	10582846	Steun	Bracket	Soporte	
4	2	660224302	Bout	Screw	Tornillo	DIN 933 M10x20
5	2	660636500	Veerring	Lock washer	Arandela elástica	DIN 127 A10
6	2	637315750	Koppeling	Coupling	Racor	Ø1/2"-5/8"
7	#m	660933005	Buis	Pipe	Tubo	Ø5/8" MAT:ST
8	1	637314430	Koppeling	Coupling	Racor	Ø5/8"-1/2"
9	1	627200460	Slang	Hose	Tubo flexible	Ø5/8" l=400mm
10	1	637308430	Koppeling	Coupling	Racor	Ø5/8"-Ø5/8"
11	#	637309500	Wartelmoer	Coupling nut	Tuerca de acoplamiento	Ø5/8"
12	#	637309490	Snijring	Cutting ring	Anillo de reglaje	Ø5/8"
			COMPRESSOR		COMPRESOR	21/12/98 CUMMINS
			COMPRESSOR			672109-0103



**VANHOOL**


672209-0012

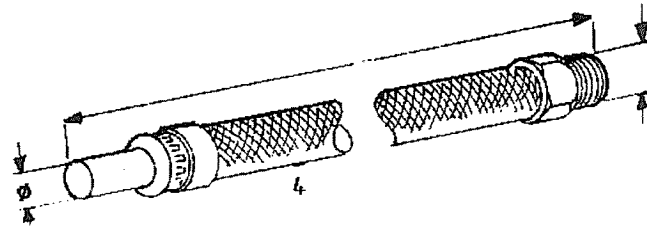
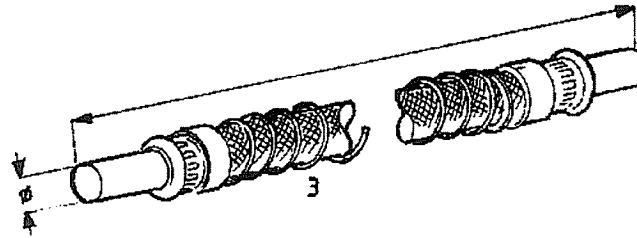
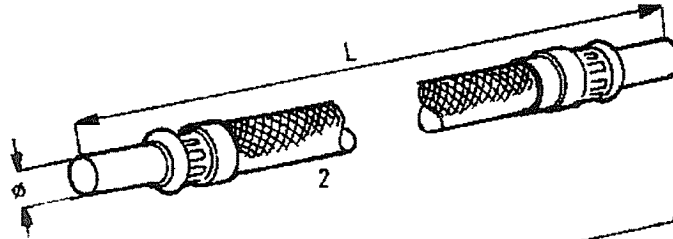
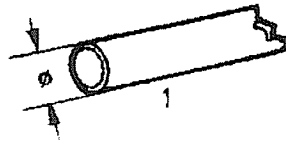
Pos.	Q.	Ref. N°	Benaming	Description	Denominación	Spec.
1	1	637214060	Luchtdroger	Air dryer	Desecador de aire	672209....
	1	10543648	Onderhoudsstel	Maintenance kit	Juego de mantenimiento	
	1	10543645	Onderhoudsstel	Maintenance kit	Juego de mantenimiento	
	1	10543644	Onderhoudsstel	Maintenance kit	Juego de mantenimiento	
2	*1	10543439	Montageplaat	Mounting plate	Plancha de montaje	
3	*1	10543441	Ontluchtingsschroef	Bleeder screw	Tornillo de purga	3/8"NPT
4	*1	10543442	Ventiel	Valve	Válvula	
5	*1	637411290	Pakking	Packing	Empaquetadura	
6	*1	10543444	Dichtingsring	Sealing washer	Arandela de cierre	
7	*1	10543445	Onderhoudsstel-drogingspatroon	Air dryer cartridge-maintenance kit	Juego de mantenimiento-elemento desecador	
8	*1	10543446	Moer	Nut	Tuerca	1/2"NPT
9	*1	10543455	Terugslagventiel	One-way valve	Válvula de retención	
10	*1	10543458	Deksel	Cover	Tapa	
11	*1	637411350	Drukregelaar	Pressure regulator	Regulador de presión	
12	*1	10543461	Verwarming	Heating	Calefacción	24V-75W
13	*1	637411270	Veiligheidsventiel	Safety valve	Válvula de seguridad	
			<b>LUCHTDROGER</b>	<b>DESECADOR DE AIRE</b>		21/12/98
			<b>AIR DRYER</b>			<b>672209-0012</b>




**VAN TOOL**

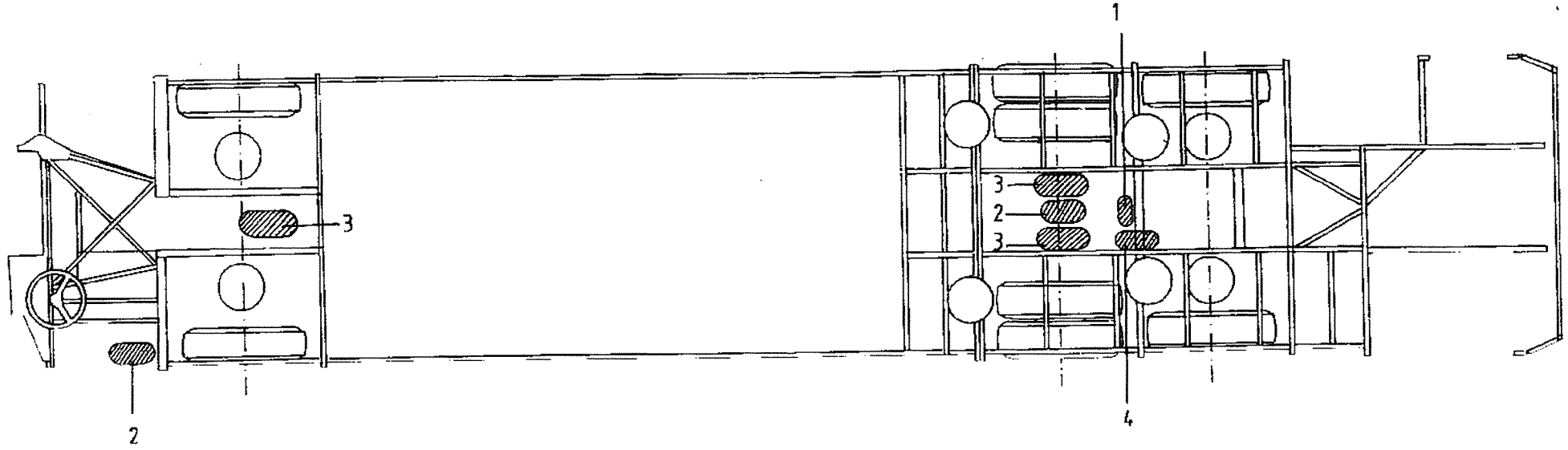
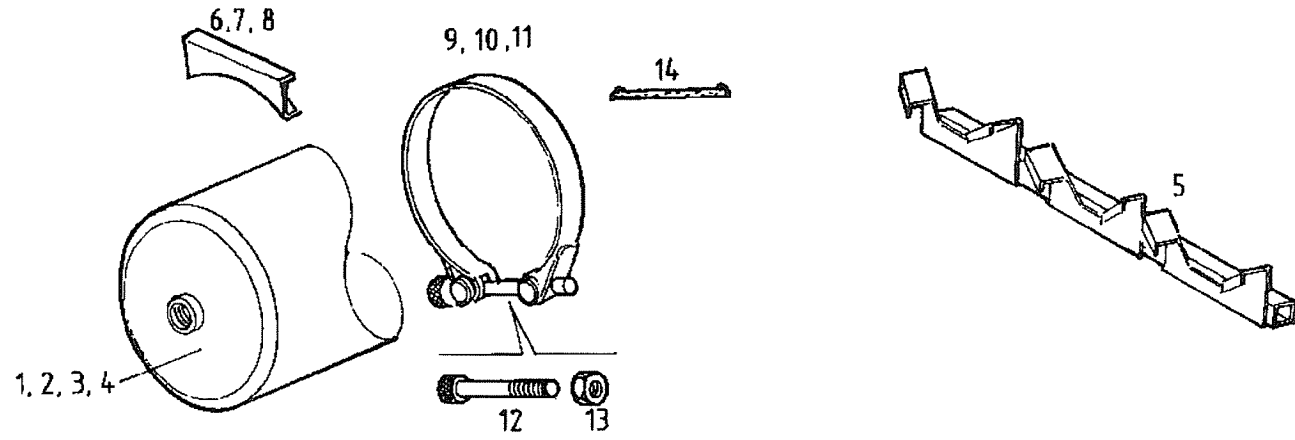
673709-0002

Pos.	Q.	Ref. N°	Benaming	Description	Denominación	Spec.
1	#	637211940	Elektromagnetisch ventiel	Solenoid valve	Válvula electromagnética	3/2
2	#	637211950	Elektromagnetisch ventiel	Solenoid valve	Válvula electromagnética	3/2
3	#	637411950	O-ring	O-ring	Junta tórica	
4	#	660290091	Bout	Screw	Tornillo	DIN 912 M4x10 k=8.8
5	2	660290405	Schroef	Screw	Tornillo	DIN 912 M5x45
6	2	660203100	Moer	Nut	Tuerca	DIN 934 M5
7	2	660636201	Veerring	Lock washer	Arandela elástica	DIN 127 A5
8	2	660634701	Ring	Ring	Anillo	Ø6,5xØ15x5 MAT:P
9	1	10604248	Montagemateriaal	Mounting material	Material de montaje	
3	*1	637411950	O-ring	O-ring	Junta tórica	
4	*1	660290091	Bout	Screw	Tornillo	DIN 912 M4x10 k=8.8
10	*1	NST	Stop	Plug	Tapón	
11	*1	660290098	Schroef	Screw	Tornillo	DIN 6912 M4x16
			<b>PERSLUCHT: ELECTROMAGN. VENTIEL</b>		<b>NEUMATICO: VALVULA ELECTROMAGN.</b>	21/12/98
			<b>COMPRESSED AIR: SOLENOID VALVE</b>			<b>673709-0002</b>



673809-0002


Pos.	Q.	Ref. N°	Benaming	Description	Denominación	Spec.	
1	#m	660516004	Slang	Hose	Tubo flexible	Ø1/4" MAT:P	
	#m	634201870	Slang	Hose	Tubo flexible	Ø3/8" MAT:P	
	#m	634201880	Slang	Hose	Tubo flexible	Ø1/2" MAT:P	
	#m	660516005	Slang	Hose	Tubo flexible	Ø5/8" MAT:P	
	#m	660515907	Slang	Hose	Tubo flexible	Ø6 MAT:P (Z)	
	#m	660516002	Leiding	Pipe	Conducto	Ø8 MAT:P (Z)	
	#m	660516106	Leiding	Pipe	Conducto	Ø10 MAT:P (Z)	
	#m	660516207	Leiding	Pipe	Conducto	Ø12 MAT:P (Z)	
	#m	660930506	Buis	Pipe	Tubo	Ø1/4" MAT:ST	
	#m	660931105	Buis	Pipe	Tubo	Ø3/8" MAT:ST	
	#m	660931703	Buis	Pipe	Tubo	Ø1/2" MAT:ST	
	#m	660933005	Buis	Pipe	Tubo	Ø5/8" MAT:ST	
	2	1	627200450	Slang	Hose	Tubo flexible	Ø1/4" l=325mm
		1	627200550	Slang	Hose	Tubo flexible	Ø3/8" l=725mm
		1	627200670	Slang	Hose	Tubo flexible	Ø3/8" l=730mm
1		627200560	Slang	Hose	Tubo flexible	Ø3/8" l=890mm	
1		623100960	Slang	Hose	Tubo flexible	Ø3/8" l=1200mm	
1		10560088	Slang	Hose	Tubo flexible	Ø1/2" l=620mm	
1		627200610	Slang	Hose	Tubo flexible	Ø1/2" l=620mm	
1		627201090	Slang	Hose	Tubo flexible	Ø1/2" l=1200mm	
1		627200460	Slang	Hose	Tubo flexible	Ø5/8" l=400mm	
3		1	627200660	Slang	Hose	Tubo flexible	Ø3/8" l=620mm
4		1	10552804	Slang	Hose	Tubo flexible	Ø3/8"-3/8"NPTF-l=1200mm
	1	10559957	Slang	Hose	Tubo flexible	Ø1/2"-3/8"NPTF-l=645mm	
	1	10592705	Slang	Hose	Tubo flexible	Ø1/2"-3/8"NPTF-l=800mm	
	1	10559958	Slang	Hose	Tubo flexible	Ø1/2"-3/8"NPTF-l=1200mm	
	1	10559955	Slang	Hose	Tubo flexible	Ø1/2"-1/2"NPTF-l=645mm	
			TOEBEHOREN		ACCESORIOS		
			ACCESSORIES		21/12/98		
					673809-0002		

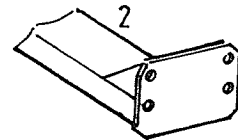
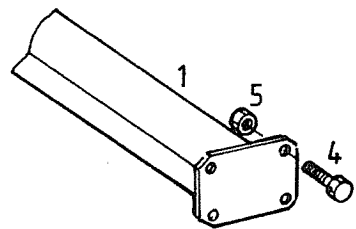
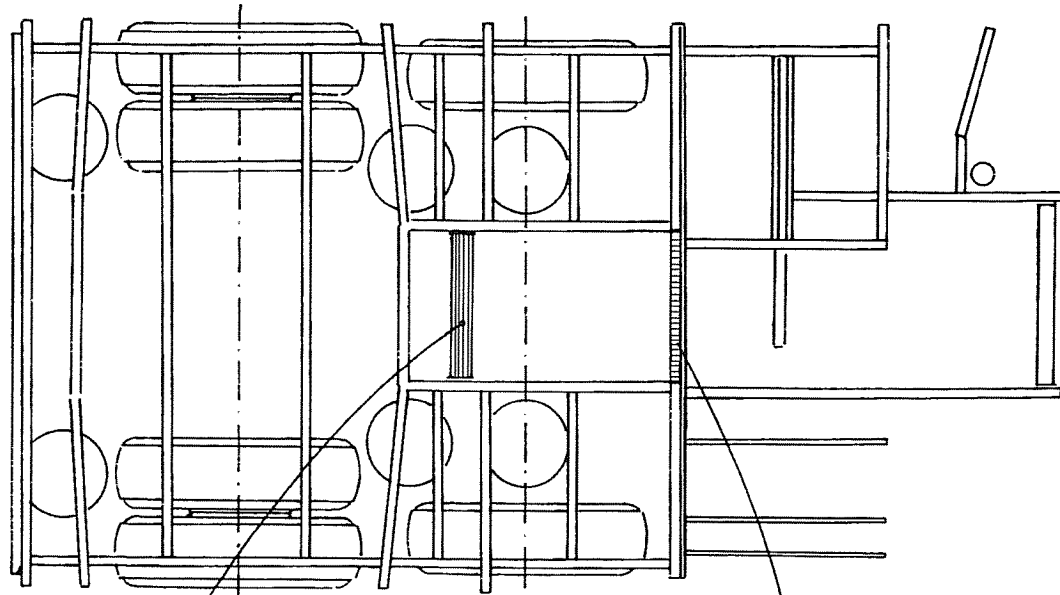


**VANHOOL**

673909-0073




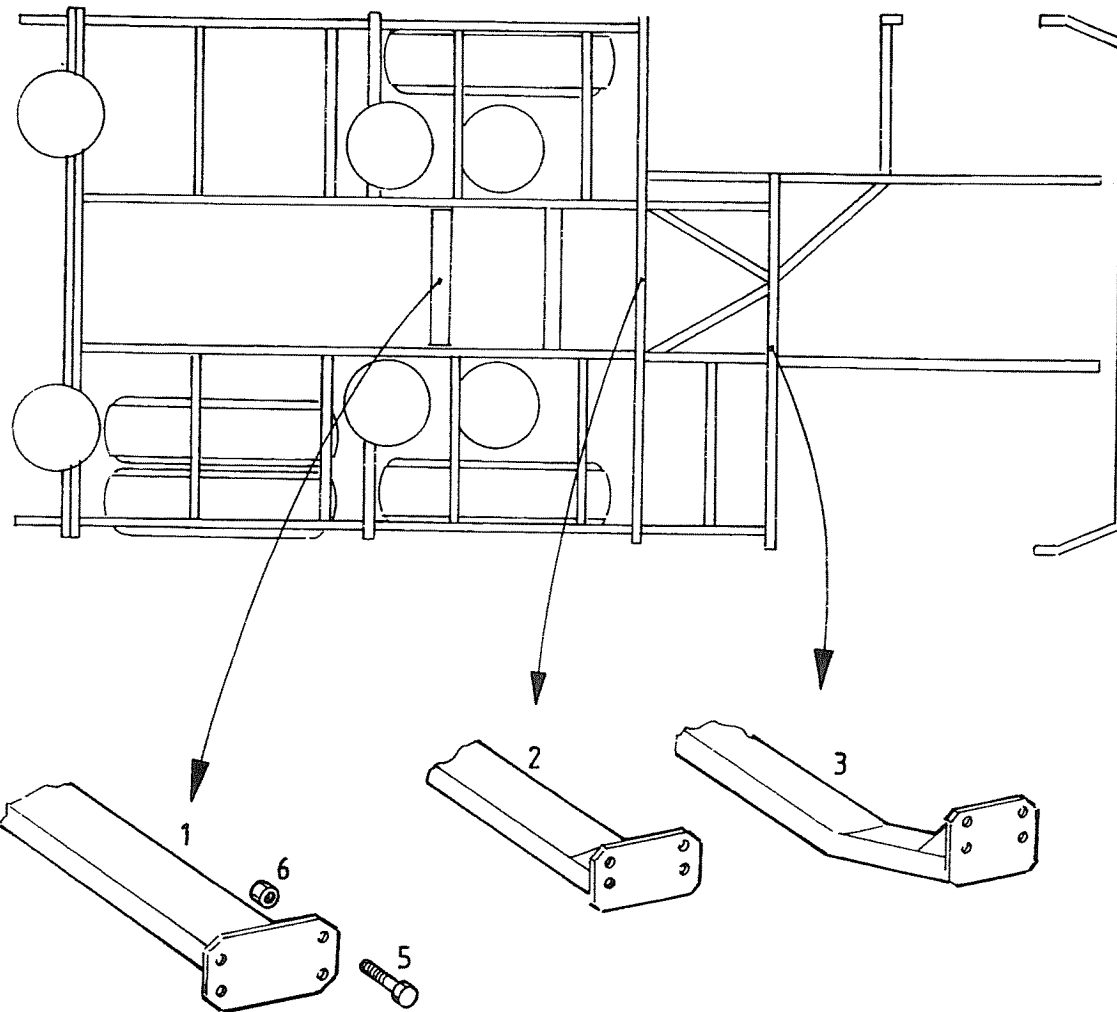
Pos.	Q.	Ref. N°	Benaming	Description	Denominación	Spec.
1	1	637209020	Luchtketel	Air tank	Depósito de aire comprimido	4,72 l (288Cu.In.)
2	2	637209060	Luchtketel	Air tank	Depósito de aire comprimido	20 l (1224Cu.In.)
3	3	637209050	Luchtketel	Air tank	Depósito de aire comprimido	29 l (1791Cu.In.)
4	1	637202880	Luchtketel	Air tank	Depósito de aire comprimido	8l Ø150
5	2	10585625	Steun	Bracket	Soporte	MAT:IN
6	2	10585640	Steun	Bracket	Soporte	
7	2	10585641	Steun	Bracket	Soporte	
8	4	10585642	Steun	Bracket	Soporte	
9	2	10585737	Klembeugel	Clamp	Abrazadera	Ø150 MAT:IN
10	2	10585738	Klembeugel	Clamp	Abrazadera	Ø180 MAT:IN
11	10	10585739	Klembeugel	Clamp	Abrazadera	Ø250 MAT:IN
12	14	660293901	Schroef	Screw	Tornillo	DIN 912 M10x85
13	14	660209924	Moer	Nut	Tuerca	DIN 934 M10 MAT:IN
14	#m	660057150	Rubber profiel	Rubber section	Perfil de caucho	
			<b>PERSLUCHTINSTALLATIE: KETELS</b>		<b>AIRE COMPRIMIDO: DEPOSITOS</b>	
			<b>COMPRESSED AIR: TANKS</b>			
						21/12/98
						<b>673909-0073</b>



**VANTHOOL**


713309-0016

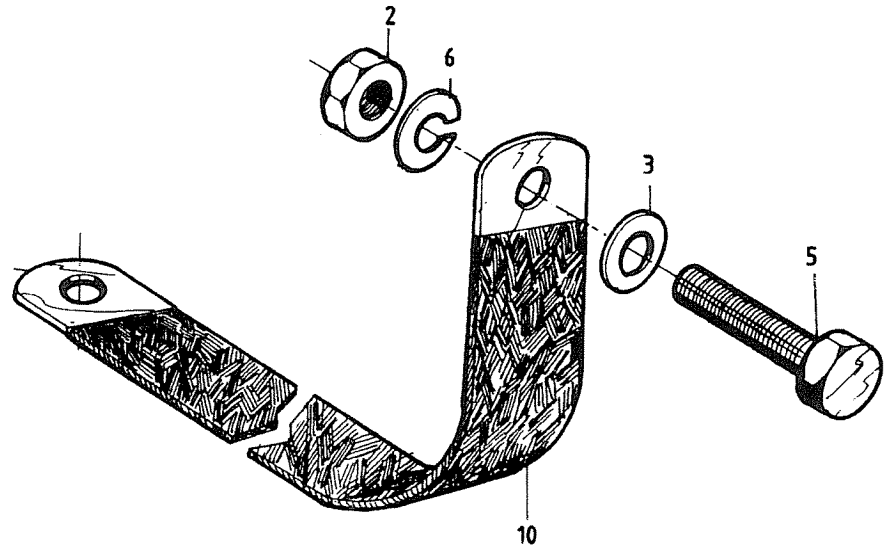
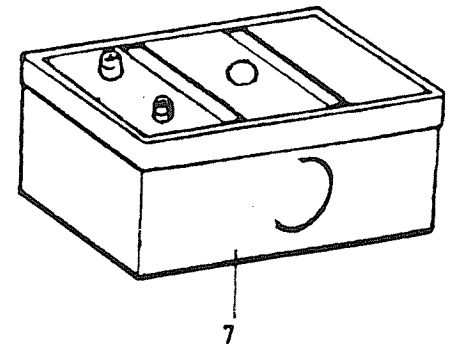
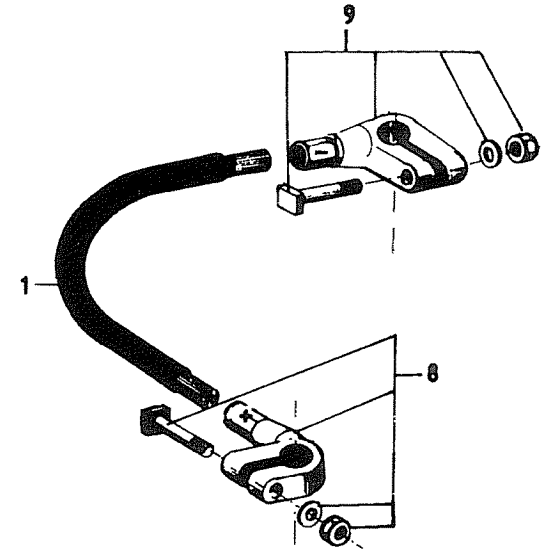
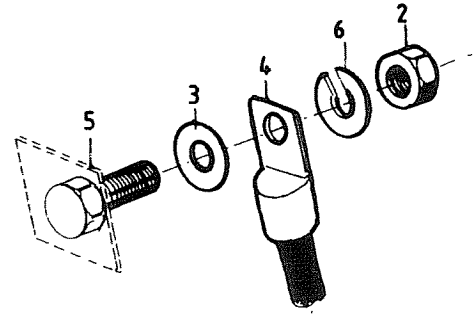
Pos.	Q.	Ref. N°	Benaming	Description	Denominación	Spec.
1	1	10585410	Dwarsligger	Crossmember	Travesaño	
2	1	10585430	Dwarsligger	Crossmember	Travesaño	
4	16	660226501	Bout	Screw	Tornillo	DIN 933 M12x30
5	16	660207406	Borgmoer	Lock nut	Tuerca de frenado	DIN 980 M12x1,75
			CHASSIS		CHASIS	21/12/98 40' FRAME MAT:St
			CHASSIS			713309-0016



**VANHOOL**


713309-0017

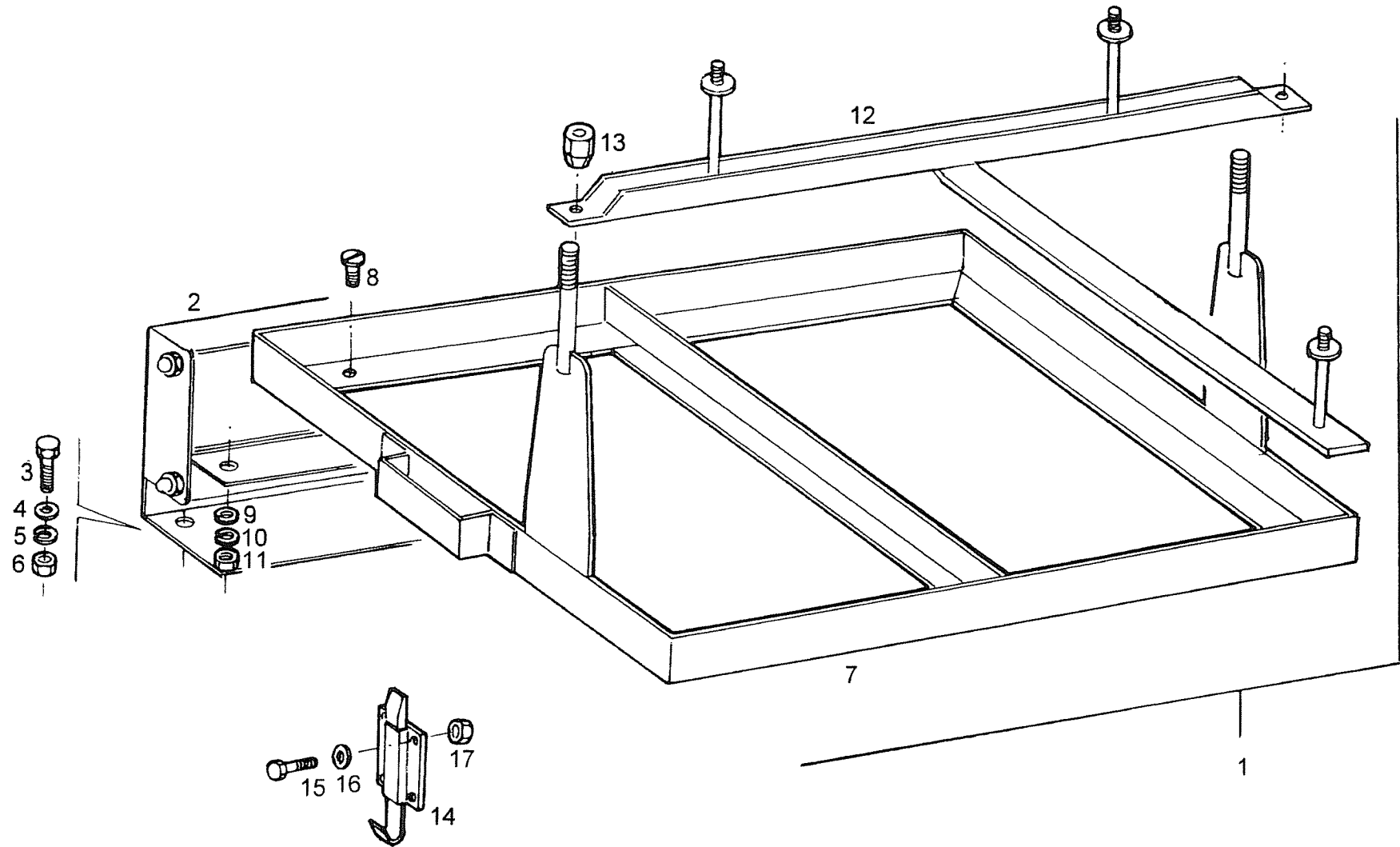
Pos.	Q.	Ref. N°	Benaming	Description	Denominación	Spec.
1	1	10585410	Dwarsligger	Crossmember	Travesaño	
2	1	10585430	Dwarsligger	Crossmember	Travesaño	
3	1	10585618	Dwarsligger	Crossmember	Travesaño	
5	24	660226601	Bout	Screw	Tornillo	DIN 933 M12x35
6	24	660207406	Borgmoer	Lock nut	Tuerca de frenado	DIN 980 M12x1,75
			CHASSIS		CHASIS	21/12/98 45' FRAME MAT:IN
			CHASSIS			713309-0017



**VANHOOL**

715109-0031


Pos.	Q.	Ref. N°	Benaming	Description	Denominación	Spec.
1	#m	660777100	Kabel	Cable	Cable	
2	2	660201913	Moer	Nut	Tuerca	1/2"-12G MAT:CU
3	2	660634008	Sluitring	Plain washer	Arandela plana	Ø12,5x24x3
4	2	660765108	Kabelschoen	Cable shoe	Terminal de cable	
5	2	646300010	Bout	Screw	Tornillo	
6	2	660636700	Veerring	Lock washer	Arandela elástica	DIN 127 A14
7	2	636303060	Accu	Battery	Bateria	
8	2	660751304	Accuklem	Battery clamp	Abrazadera bateria	
9	2	660751402	Accuklem	Battery clamp	Abrazadera bateria	
10	1	660776200	Aardingsstrip	Earth strap	Trenzado de masa	
					21/12/98	
			ACCUHOUDER		CARRO PARA BATERIAS	
			BATTERY CARRIER		715109-0031	

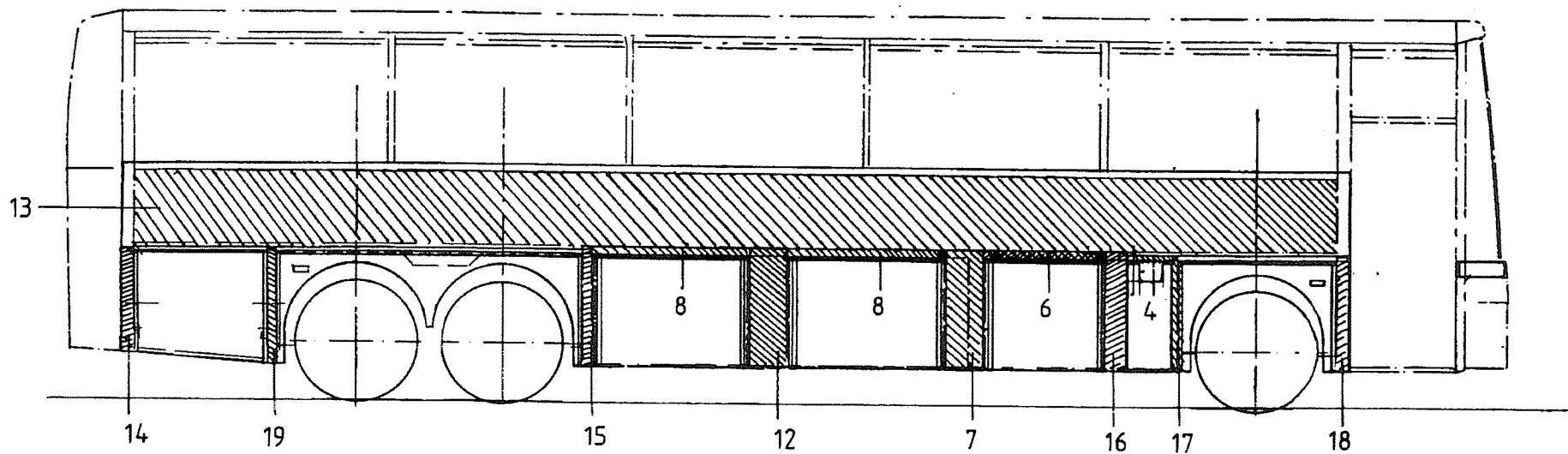
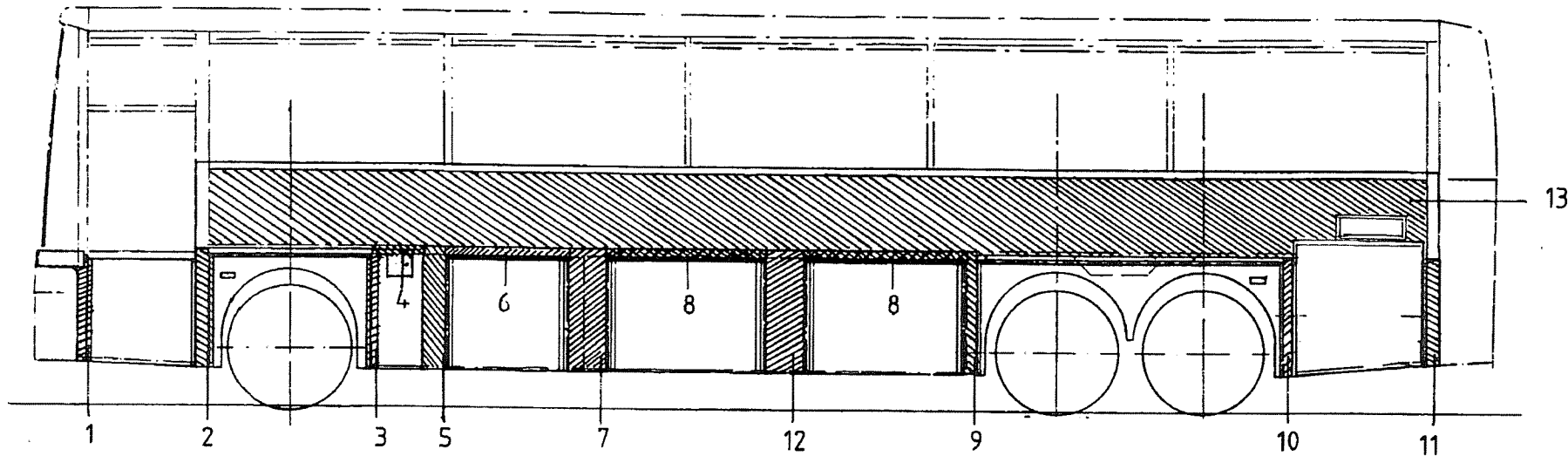


**VANTHOOOL**

715109-0056




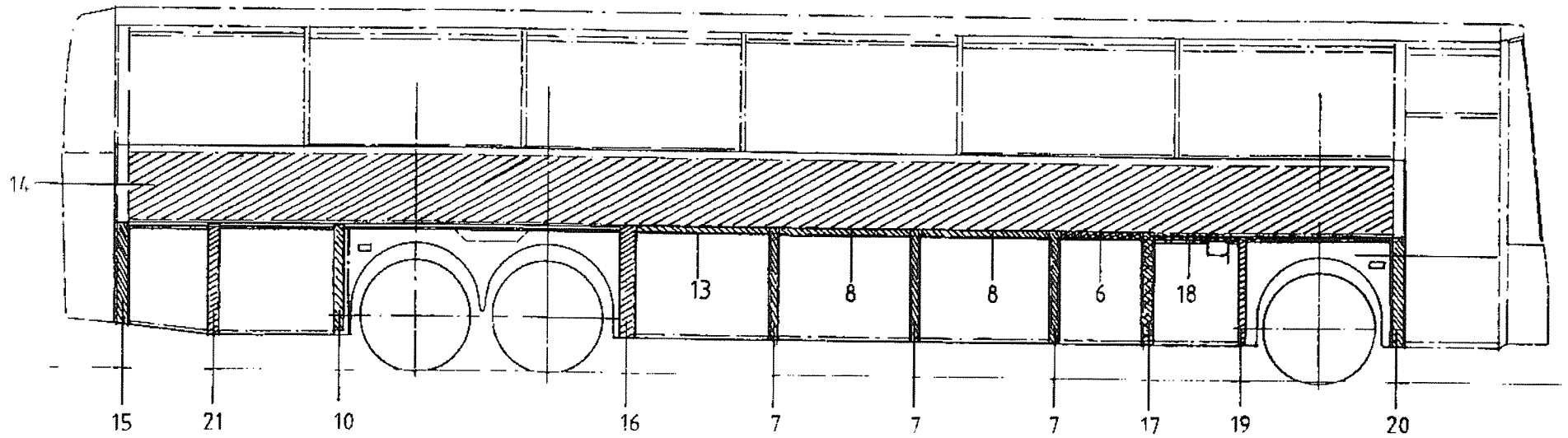
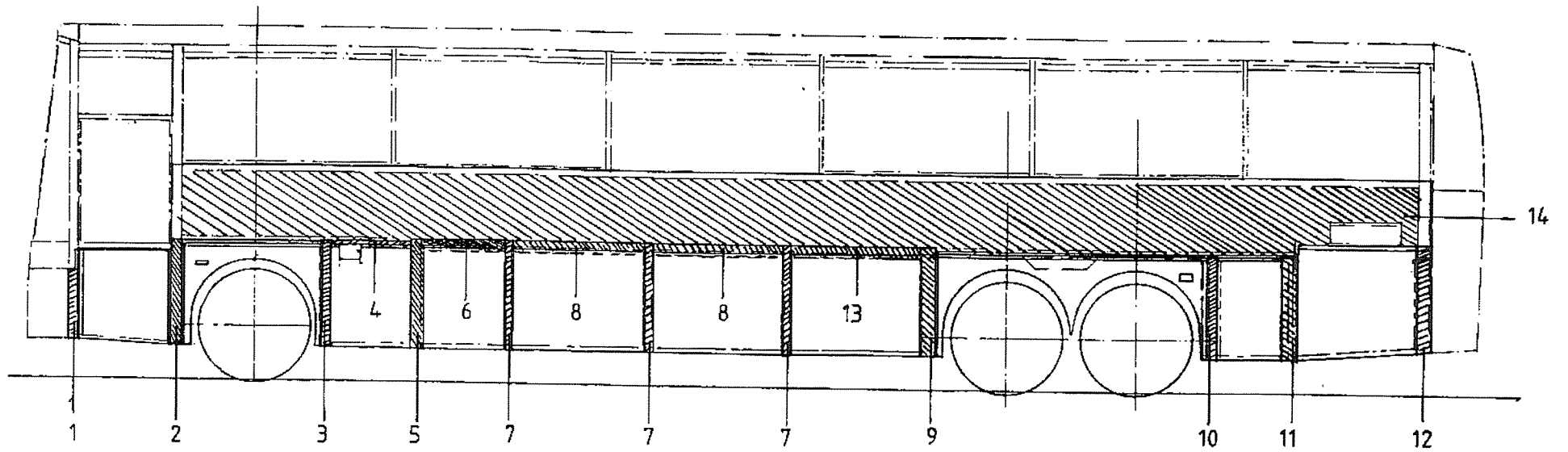
Pos.	Q.	Ref. N°	Benaming	Description	Denominación	Spec.	
1	1	10614283	Accuhouder	Battery carrier	Carro para baterías		
2	1	660135001	Geleiding	Slide	Corredera		
3	6	660242302	Bout	Screw	Tornillo	DIN 933 M8x30	
4	6	660625804	Sluitring	Plain washer	Arandela plana	DIN 125 A8,4	
5	6	660636401	Veerring	Lock washer	Arandela elástica	DIN 127 A8	
6	6	660203202	Moer	Nut	Tuerca	DIN 934 M8	
7	1	10614279	Accubak	Battery box	Caja de batería		
8	6	660299501	Schroef	Screw	Tornillo	DIN 7991 M6x15	
9	6	660623500	Sluitring	Plain washer	Arandela plana	DIN 125 6,4x12x1,5	
10	6	660636301	Veerring	Lock washer	Arandela elástica	DIN 127 Ø6	
11	6	660203102	Moer	Nut	Tuerca	DIN 934 M6	
12	1	10614407	Bevestiging	Fastener	Fijación		
13	2	646301630	Moer	Nut	Tuerca	19x20 MAT:IN	
14	1	646301860	Slot	Lock	Cerradura		
15	4	660220205	Bout	Screw	Tornillo	DIN 933 M6x16 K=8.8	
16	4	660621504	Sluitring	Plain washer	Arandela plana	DIN 125 5 X 20 X 1,5	
17	4	660207411	Borgmoer	Lock nut	Tuerca de frenado	DIN 980 M5	
			<b>ACCUHOUDER</b>		<b>CARRO PARA BATERIAS</b>		21/12/98 <b>MAT:IN.</b>
			<b>BATTERY CARRIER</b>				<b>715109-0056</b>



**VANHOOL**


721309-0270

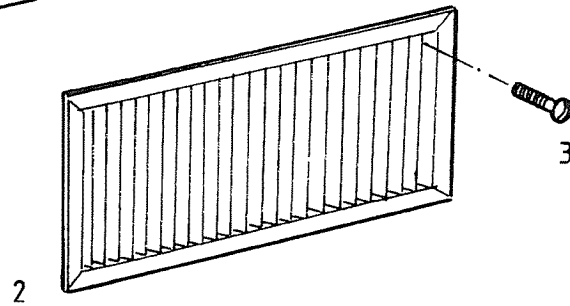
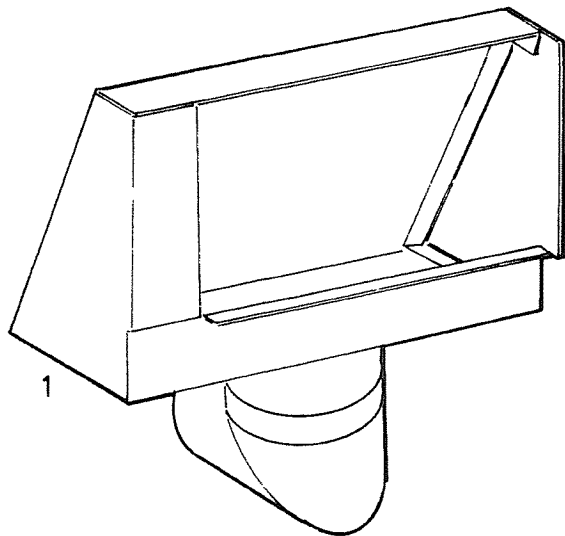
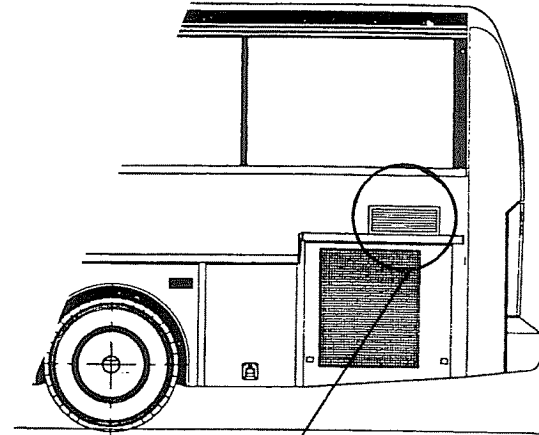
Pos.	Q.	Ref. N°	Benaming	Description	Denominación	Spec.
1	1	10664868	Plaat	Sheet	Chapa	
2	1	10664869	Plaat	Sheet	Chapa	
3	1	10664870	Plaat	Sheet	Chapa	
4	2	10664871	Plaat	Sheet	Chapa	
5	1	10664875	Plaat	Sheet	Chapa	
6	2	10652361	Plaat	Sheet	Chapa	
7	2	10664877	Plaat	Sheet	Chapa	
8	4	10664873	Plaat	Sheet	Chapa	
9	1	10587999	Plaat	Sheet	Chapa	
10	1	10588000	Plaat	Sheet	Chapa	
11	1	10664879	Plaat	Sheet	Chapa	
12	2	10664866	Plaat	Sheet	Chapa	
13	#m²	660681900	Plaat	Sheet	Chapa	700x1mm
14	1	10664881	Plaat	Sheet	Chapa	
15	1	10588003	Plaat	Sheet	Chapa	
16	1	10664874	Plaat	Sheet	Chapa	
17	1	10664872	Plaat	Sheet	Chapa	
18	1	10664878	Plaat	Sheet	Chapa	
19	1	10654507	Plaat	Sheet	Chapa	
			BEPLATING		REVESTIMIENTO	
			PANELING			
						21/12/98 40'
						721309-0270



**VANHOOL**


721309-0271

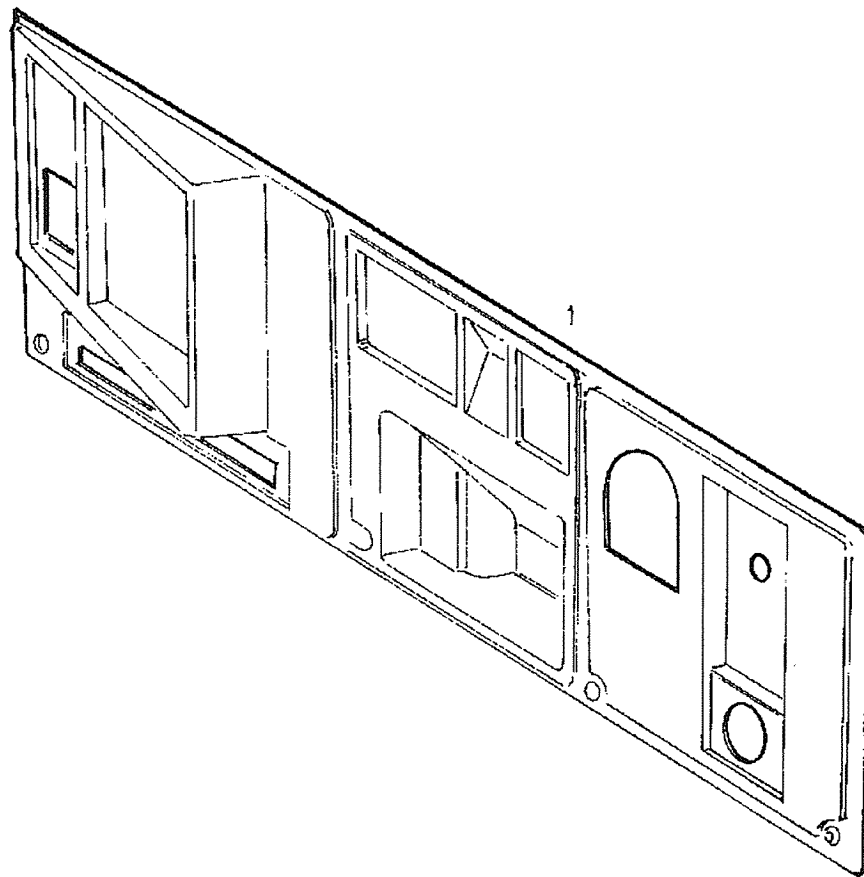
Pos.	Q.	Ref. N°	Benaming	Description	Denominación	Spec.
1	1	10664868	Plaat	Sheet	Chapa	
2	1	10664869	Plaat	Sheet	Chapa	
3	1	10664870	Plaat	Sheet	Chapa	
4	1	10664904	Plaat	Sheet	Chapa	
5	1	10664902	Plaat	Sheet	Chapa	
6	2	10652359	Plaat	Sheet	Chapa	
7	6	10664866	Plaat	Sheet	Chapa	
8	4	10652360	Plaat	Sheet	Chapa	
9	1	10588009	Plaat	Sheet	Chapa	
10	2	10654507	Plaat	Sheet	Chapa	
11	1	10588000	Plaat	Sheet	Chapa	
12	1	10664879	Plaat	Sheet	Chapa	
13	2	10652361	Plaat	Sheet	Chapa	
14	#m	660681900	Plaat	Sheet	Chapa	700x1mm
15	1	10664881	Plaat	Sheet	Chapa	
16	1	10588010	Plaat	Sheet	Chapa	
17	1	10664900	Plaat	Sheet	Chapa	
18	1	10664907	Plaat	Sheet	Chapa	
19	1	10664872	Plaat	Sheet	Chapa	
20	1	10664878	Plaat	Sheet	Chapa	
21	1	10664908	Plaat	Sheet	Chapa	
			<b>BEPLATING</b>		<b>REVESTIMIENTO</b>	
			<b>PANELING</b>			
						21/12/98 45'
						<b>721309-0271</b>



**VANHOOL**

721309-0273


Pos.	Q.	Ref. N°	Benaming	Description	Denominación	Spec.
1	1	10588014	Luchtkanaal	Air duct	Conducto de aire	
2	1	10584176	Rooster	Grille	Rejilla	
3	4	660200600	Schroef	Screw	Tornillo	M6x20
			BEPLATING		REVESTIMIENTO	
			PANELING			
						21/12/98
						721309-0273

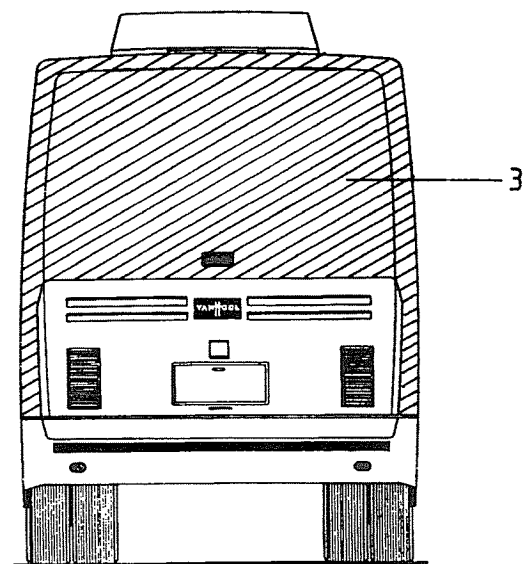
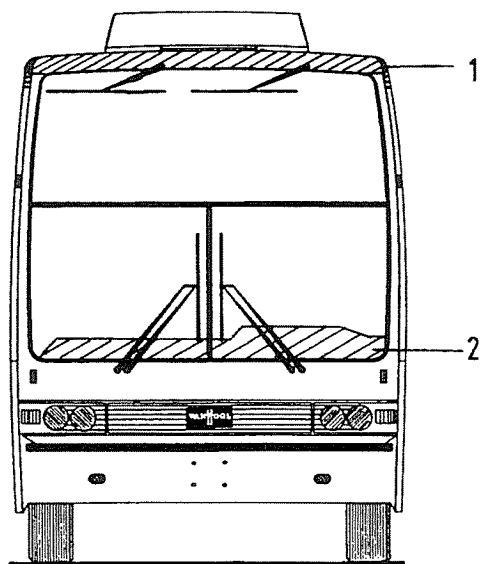


**VANHOOL**


721309-0314

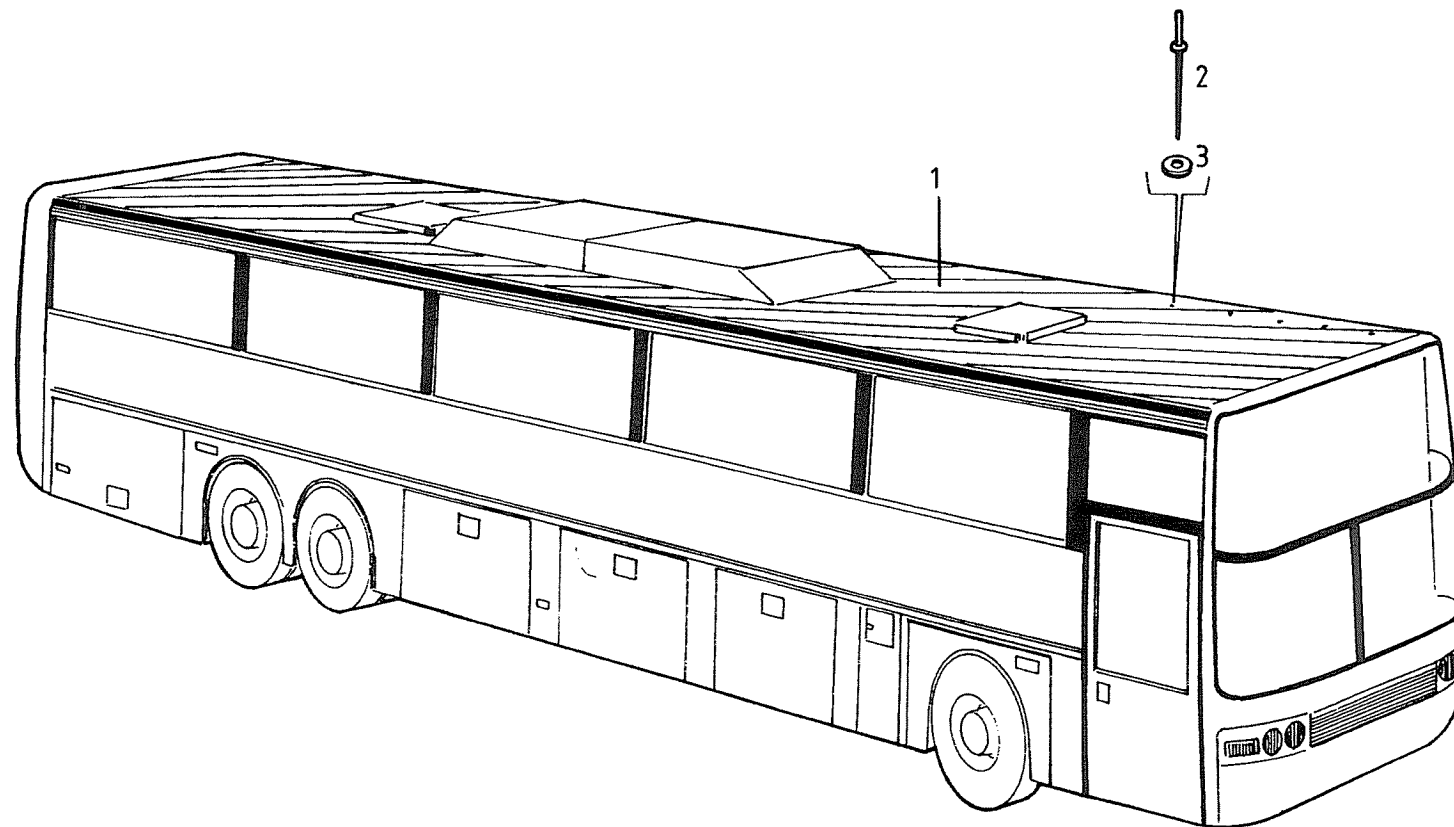


Pos.	Q.	Ref. N°	Benaming	Description	Denominación		Spec.
1	1	10587214	Afwerkingspaneel	Trim panel	Panel de guarnecido		
			BEPLATING		REVESTIMIENTO		21/12/98 40'-45'
			PANELING				721309-0314




721309-0384

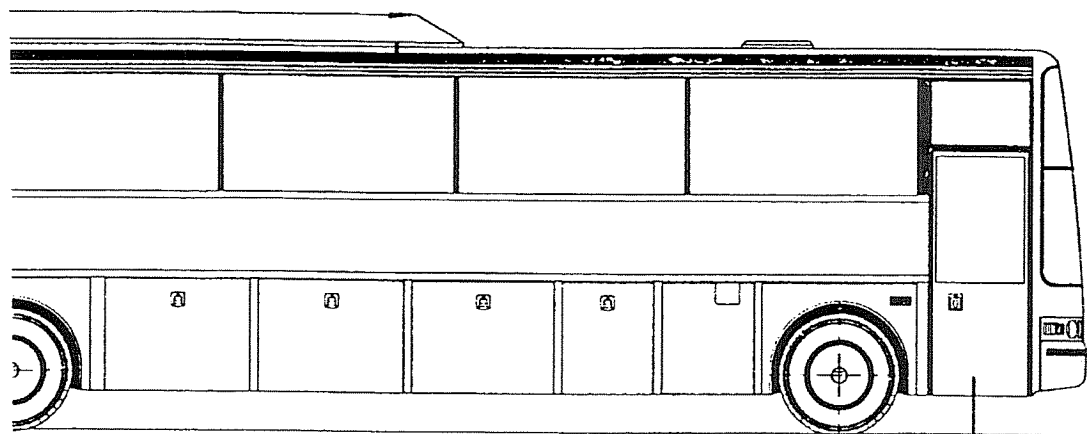
Pos.	Q.	Ref. N°	Benaming	Description	Denominación	Spec.
1	1	10620867	Kap	Cap	Tapa	
2	1	641249500	Instrumentenbord	Dashboard	Tablero de instrumentos	
3	1	10620868	Achterwand, buitenzijde	Rear wall, outside	Pared trasera, exterior	
			BEPLATING		REVESTIMIENTO	21/12/98
			PANELING			721309-0384




**VANHOOL**

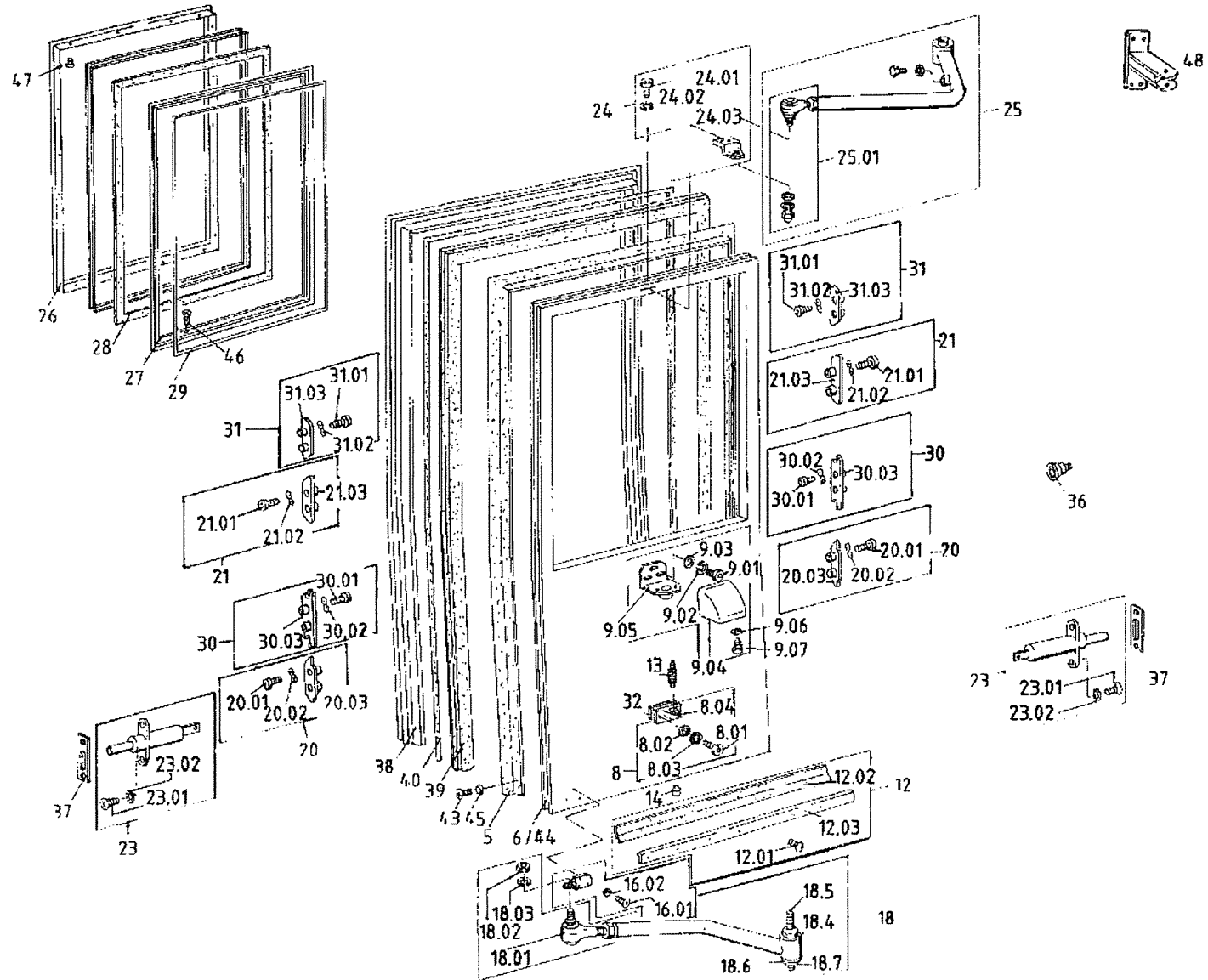
723109-0013

Pos.	Q.	Ref. N°	Benaming	Description	Denominación	Spec.	
1	#m <sup>2</sup>	660691016	Plaat	Plate	Placa	d=1.2mm	
2	#	660612900	Blindklinknagel	Blind-rivet	Remache pop		
3	#	660634626	Ring	Ring	Anillo		
			DAK		TECHO		21/12/98
			ROOF				723109-0013



1	7301 09 - 0059
2	7307 09 - 2015
3	7307 09 - 2016
4	7310 09 - 0083
5	7310 09 - 0090
6	7310 09 - 0328


Pos.	Q.	Ref. N°	Benaming	Description	Denominación	Spec.
1	1	730109....	Deuren	Doors	Puertas	
2	1	730709....	Deuren: toebehoren	Doors: accessories	Puertas: accesorios	
3	1	730709....	Deuren: toebehoren	Doors: accessories	Puertas: accesorios	
4	1	731009....	Deurbediening	Door operating system	Mando de puerta	
5	1	731009....	Deurbediening	Door operating system	Mando de puerta	
6	1	731009....	Deurbediening	Door operating system	Mando de puerta	
			DEUREN	PUERTAS		21/12/98
			DOORS			730001-0114

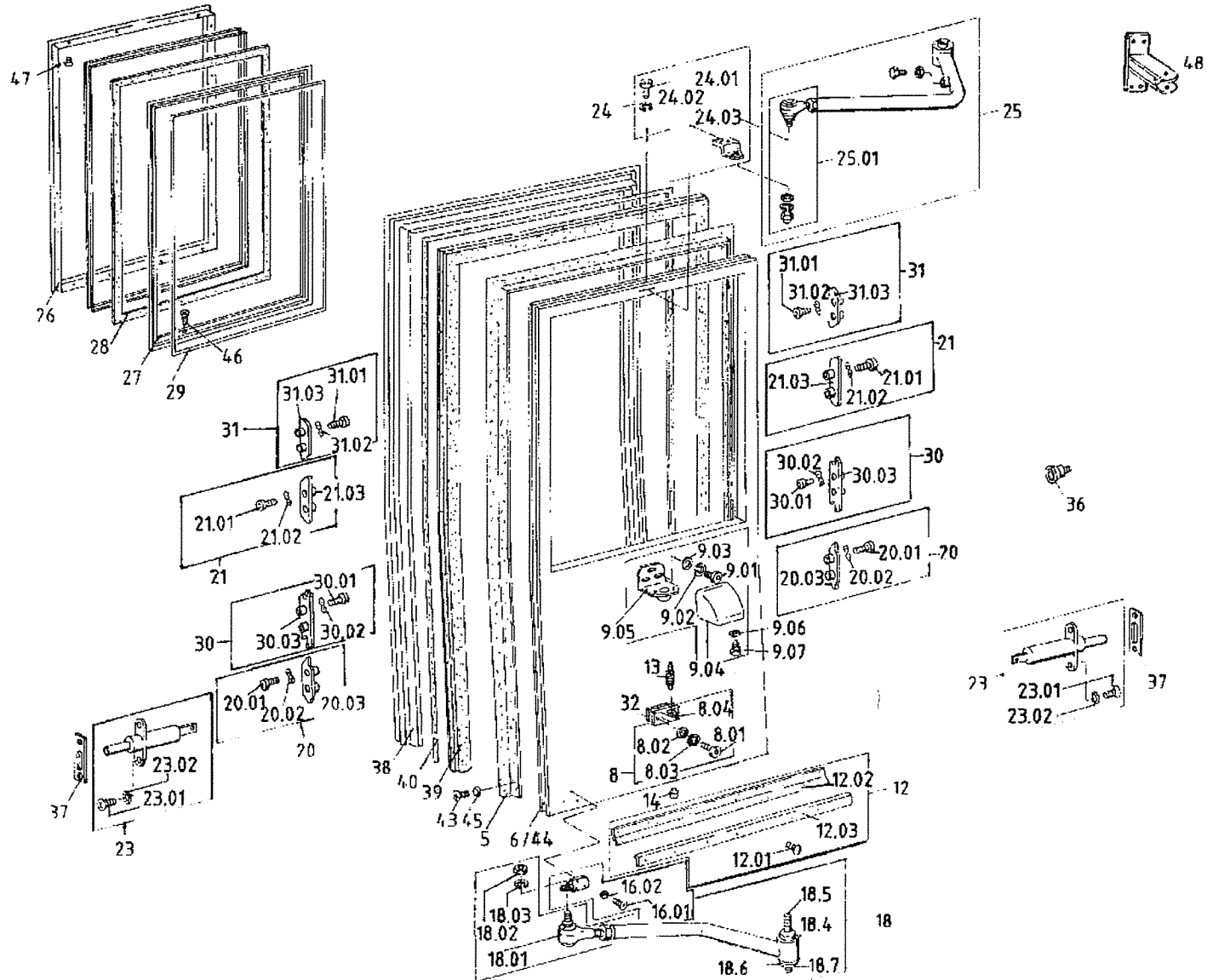


**VANTHOOOL**

730109-0059




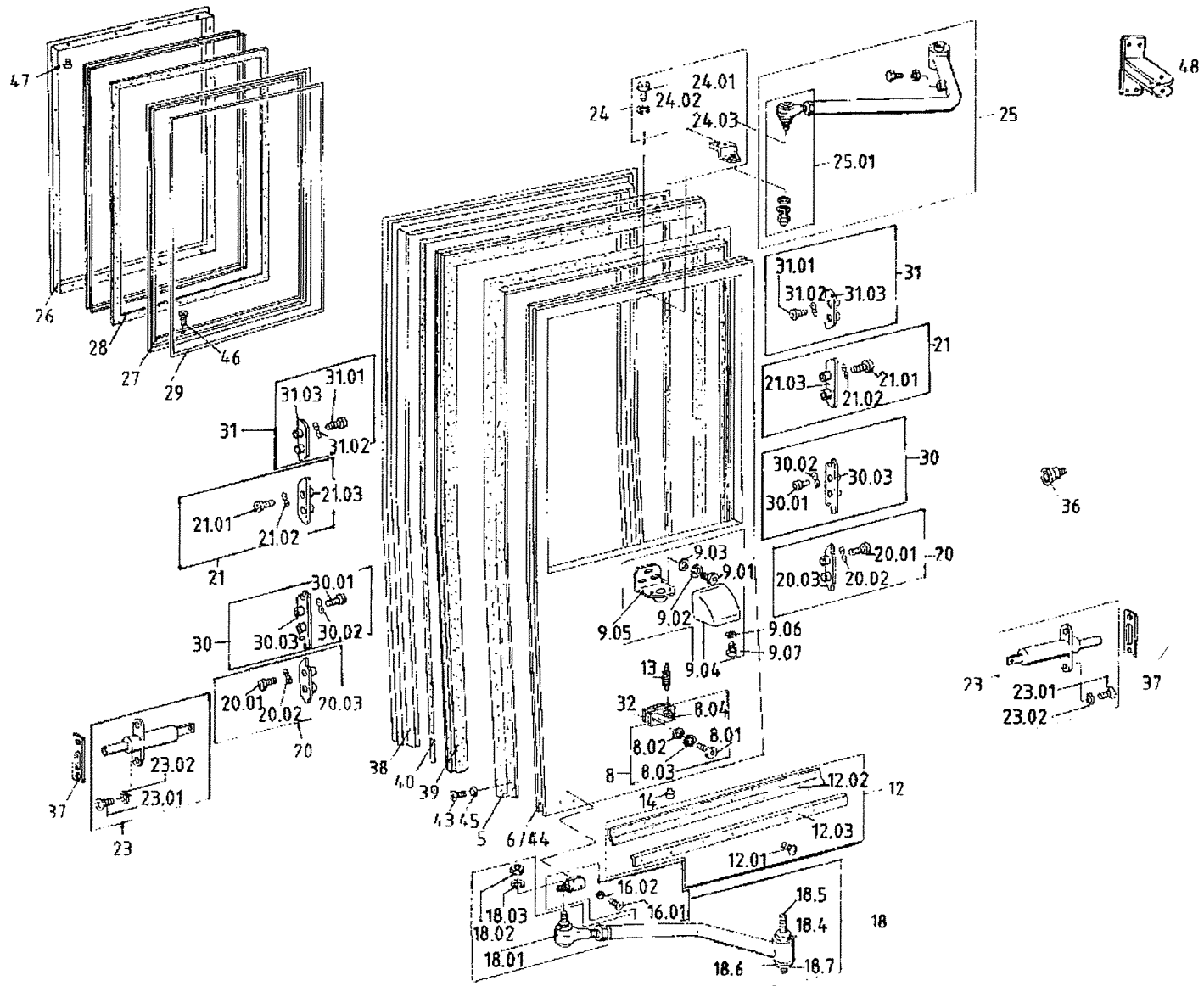
Pos.	Q.	Ref. N°	Benaming	Description	Denominación	Spec.	
5	1	660526774	Rubber profiel	Rubber section	Perfil de caucho		
6	1	660527847	Aluminium profiel	Aluminium section	Perfil de aluminio		
8	1	660527869	Steun	Bracket	Soporte		
8.01	*2	660293102	Schroef	Screw	Tornillo	DIN 7984 M10x30 K=8.8	
8.02	*2	660627921	Sluitring	Plain washer	Arandela plana	DIN 125 A10,5	
8.03	*2	660636503	Veerring	Lock washer	Arandela elástica	DIN 7980 Ø10	
8.04	*1	660526551	Steun	Bracket	Soporte		
9.01	3	660292101	Schroef	Screw	Tornillo	DIN 912 M8x25	
9.02	3	660636403	Veerring	Lock washer	Arandela elástica	DIN 7980 Ø8	
9.03	3	660625804	Sluitring	Plain washer	Arandela plana	DIN 125 A8,4	
9.04	1	660529382	Kap	Cap	Tapa		
9.05	1	660528625	Steun	Bracket	Soporte		
9.06	2	660528922	Moer	Nut	Tuerca		
9.07	2	660271905	Schroef	Screw	Tornillo	DIN 7981 4,8x16	
12	1	660527868	Afscherming	Protection shield	Pantalla protectora		
12.01	*8	660288905	Schroef	Screw	Tornillo	DIN 966 M5x12	
12.02	*1	660526713	Rubber profiel	Rubber section	Perfil de caucho		
12.03	*1	660526776	Aluminium profiel	Aluminium section	Perfil de aluminio		
13	1	660526592	Scharnierpen	Hinge pin	Eje de bisagra		
14	1	660526762	Moer	Nut	Tuerca		
16	1	660529330	Steun	Bracket	Soporte		
16.01	*3	660299514	Schroef	Screw	Tornillo	DIN 7991 M8x25 K=8.8	
16.02	*3	660638411	Veerring	Lock washer	Arandela elástica	DIN 6798 Ø8,4	
18	1	642614010	Stang	Bar	Barra		
18.01	*1	660527072	Kogelgewricht	Ball joint	Junta de rótula		
18.02	*1	660203302	Moer	Nut	Tuerca	DIN 934 M10	
18.03	*1	660636501	Veerring	Lock washer	Arandela elástica	DIN 127 A10	
18.04	*1	660526588	Lagerbus	Bushing	Casquillo de soporte		
18.05	*2	660526962	Bout	Screw	Tornillo		
18.06	*1	660527075	Ring	Ring	Anillo		
18.07	*1	660201203	Moer	Nut	Tuerca	DIN 986 M8	
20	2	660527858	Grendel	Latch	Pestillo		
20.01	*4	660292108	Schroef	Screw	Tornillo	DIN 7984 M8x40	
20.02	*4	660638614	Veerring	Lock washer	Arandela elástica	DIN 137 B8	
			<b>DEUREN</b>		<b>PUERTAS</b>		21/12/98
			<b>DOORS</b>				<b>730109-0059</b>



**VANHOOL**


730109-0059

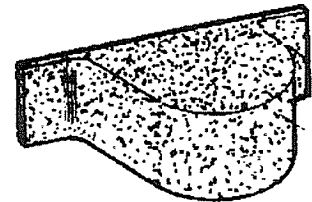
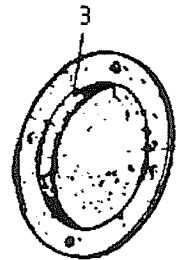
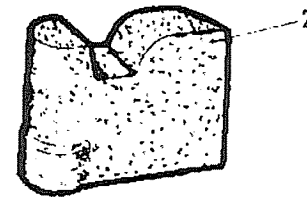
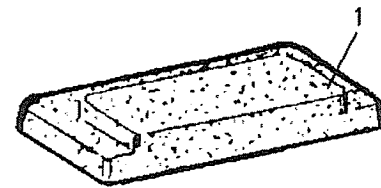
Pos.	Q.	Ref. N°	Benaming	Description	Denominación	Spec.
20.03	*4	660527095	Sluiting	Lock	Cierre	
21	2	660527857	Grendel	Latch	Pestillo	
21.01	*4	660292108	Schroef	Screw	Tornillo	DIN 7984 M8x40
21.02	*4	660638614	Veerring	Lock washer	Arandela elástica	DIN 137 B8
21.03	*4	660527093	Sluiting	Lock	Cierre	
23	2	660527088	Grendel	Latch	Pestillo	
23.01	*4	660288917	Schroef	Screw	Tornillo	DIN 88 M5x25
23.02	*4	660638402	Veerring	Lock washer	Arandela elástica	DIN 6798 V5,3
24	1	660527884	Steun	Bracket	Soporte	
24.01	*2	660291901	Schroef	Screw	Tornillo	DIN 7984 M8x16
24.02	*2	660636403	Veerring	Lock washer	Arandela elástica	DIN 7980 Ø8
24.03	*1	660527078	Steun	Bracket	Soporte	
25	1	660526738	Stang	Bar	Barra	
25.01	*1	660526782	Kogelgewricht	Ball joint	Junta de rótula	
26	1	660527859	Geraamte	Frame	Estructura	
27	1	660527860	Geraamte	Frame	Estructura	
28	1	660527861	Rubber profiel	Rubber section	Perfil de caucho	
29	1	660526783	Kunststofprofiel	Section synthetic material	Sección materia sintetica	
30	2	660527865	Grendel	Latch	Pestillo	
30.01	*4	660292107	Schroef	Screw	Tornillo	DIN 7984 M8x30
30.02	*4	660636614	Veerring	Lock washer	Arandela elástica	DIN 137 B8
30.03	*4	660526786	Sluiting	Lock	Cierre	
31	2	660527864	Sluiting	Lock	Cierre	
31.01	*4	660292107	Schroef	Screw	Tornillo	DIN 7984 M8x30
31.02	*4	660636614	Veerring	Lock washer	Arandela elástica	DIN 137 B8
31.03	*4	660527094	Sluiting	Lock	Cierre	
32	1	660529082	Dichting	Seal	Junta estanqueidad	
36	1	660527066	Aanslag	Stop	Tope	
37	2	660527089	Plaat	Plate	Placa	
38	1	660526578	Aluminium profiel	Aluminium section	Perfil de aluminio	
39	1	660526714	Rubber profiel	Rubber section	Perfil de caucho	
40	1	660527982	Kunststofprofiel	Section synthetic material	Sección materia sintetica	
43	2	660274136	Schroef	Screw	Tornillo	DIN 7983 4,2x32
44	22	660279988	Schroef	Screw	Tornillo	DIN 7981 4,8x9,5
			<b>DEUREN</b>		<b>PUERTAS</b>	
			<b>DOORS</b>			
						21/12/98
						<b>730109-0059</b>




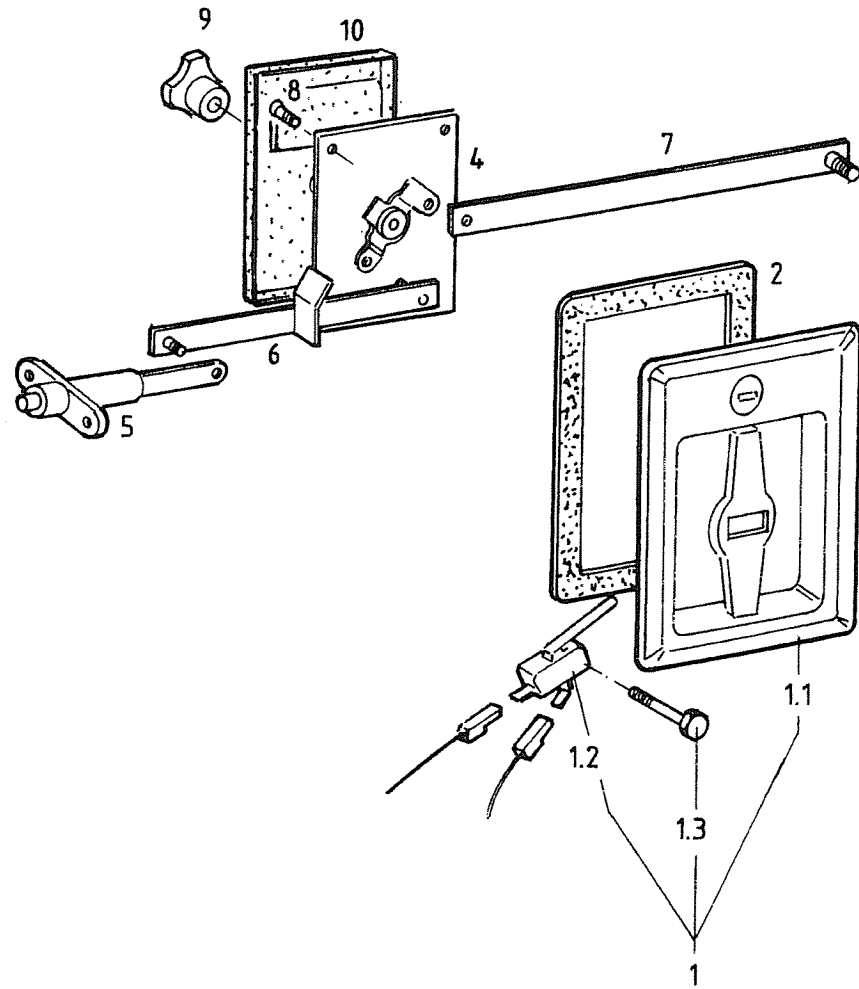
**VANHOOL**

730109-0059


Pos.	Q.	Ref. N°	Benaming	Description	Denominación	Spec.	
45	2	660526775	Ring	Ring	Anillo	Ø 4,5 DIN 7516 EM4x12 M5	
46	20	660280041	Schroef	Screw	Tornillo		
47	20	660613500	Blindklinknagel	Blind-rivet	Remache pop		
48	1	10570938	Steun	Bracket	Soporte		
			DEUREN		PUERTAS		21/12/98
			DOORS				730109-0059

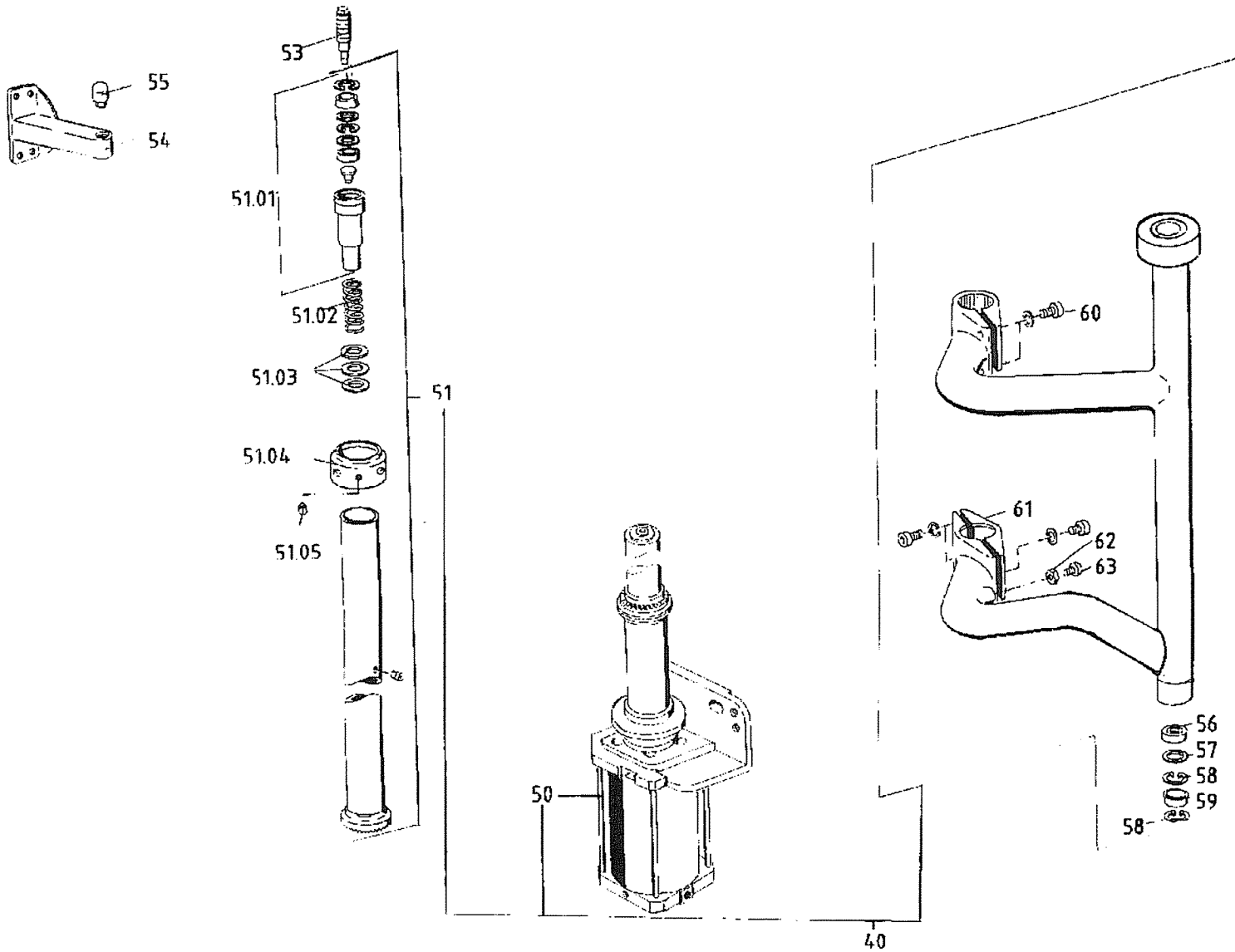


Pos.	Q.	Ref. N°	Benaming	Description	Denominación	Spec.
1	1	660192221	Bescherming	Protection	Protección	MAT:P
2	1	660191834	Bescherming	Protection	Protección	MAT:P
3	2	660192365	Houder	Holder	Portador	MAT: P
4	1	660192103	Bescherming	Protection	Protección	
			DEUREN: TOEBEHOREN		PUERTAS: ACCESORIOS	21/12/98
			DOORS: ACCESSORIES			730709-2015




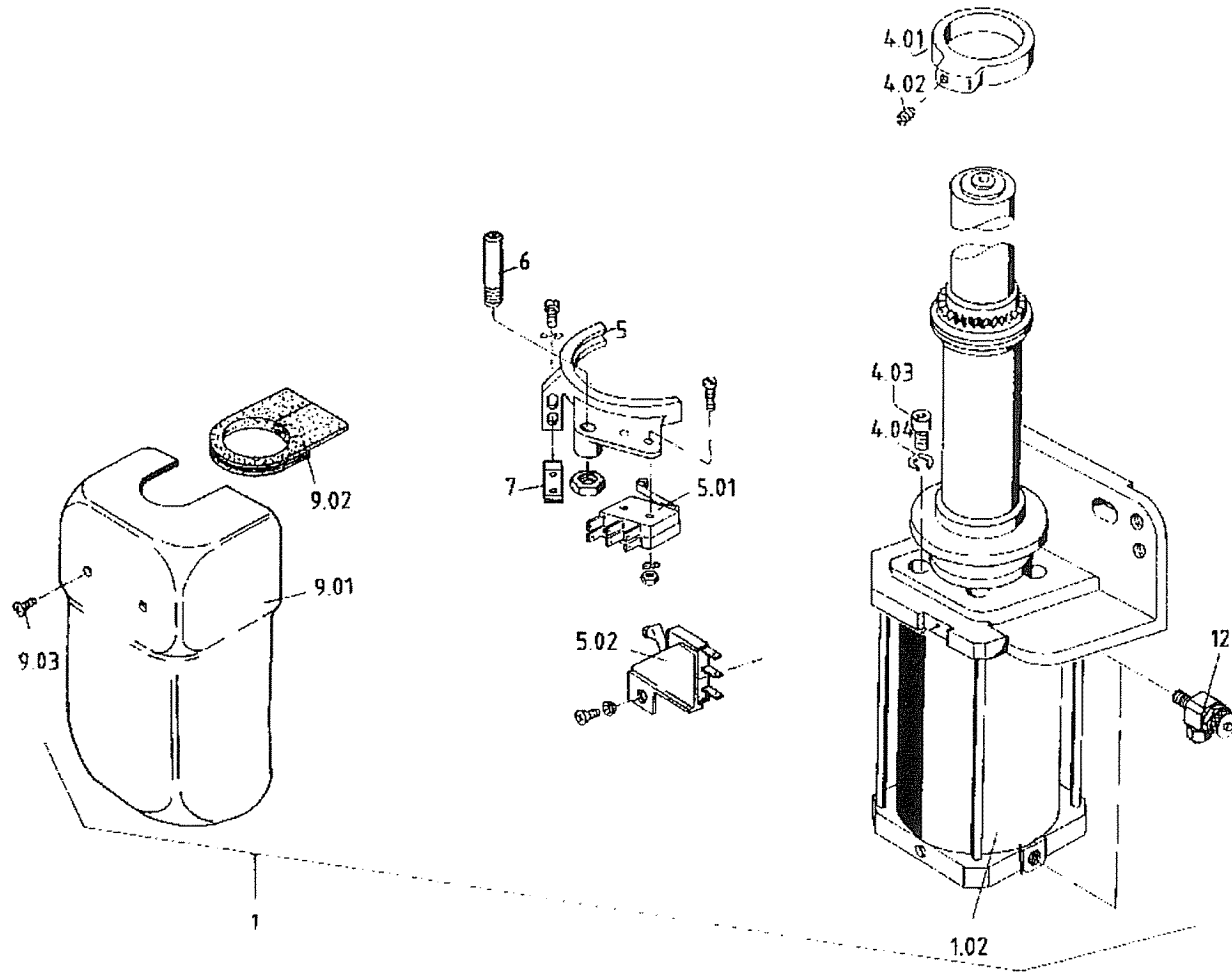



Pos.	Q.	Ref. N°	Benaming	Description	Denominación	Spec.
1	1	10543793	Slot	Lock	Cerradura	
1.1	*1	10543536	Handgreep	Grab handle	Empuñadura	
1.2	*2	660764617	Schakelaar	Switch	Interruptor	
1.3	*4	660280003	Schroef	Screw	Tornillo	DIN 7516 M3x16
2	1	660174955	Dichting	Seal	Junta estanqueidad	
4	1	10543540	Mechanisme	Mechanism	Mecanismo	
5	2	660527088	Grendel	Latch	Pestillo	
6	1	10527849	Stang	Bar	Barra	l.=116
7	1	10527841	Stang	Bar	Barra	l.=524
8	4	660283702	Schroef	Screw	Tornillo	DIN 963 M6x30
9	1	660399610	Knop	Button	Botón	
10	1	641038670	Afscherming	Protection shield	Pantalla protectora	
			DEUREN: TOEBEHOREN		PUERTAS: ACCESORIOS	
			DOORS: ACCESSORIES			
						21/12/98
						730709-2016

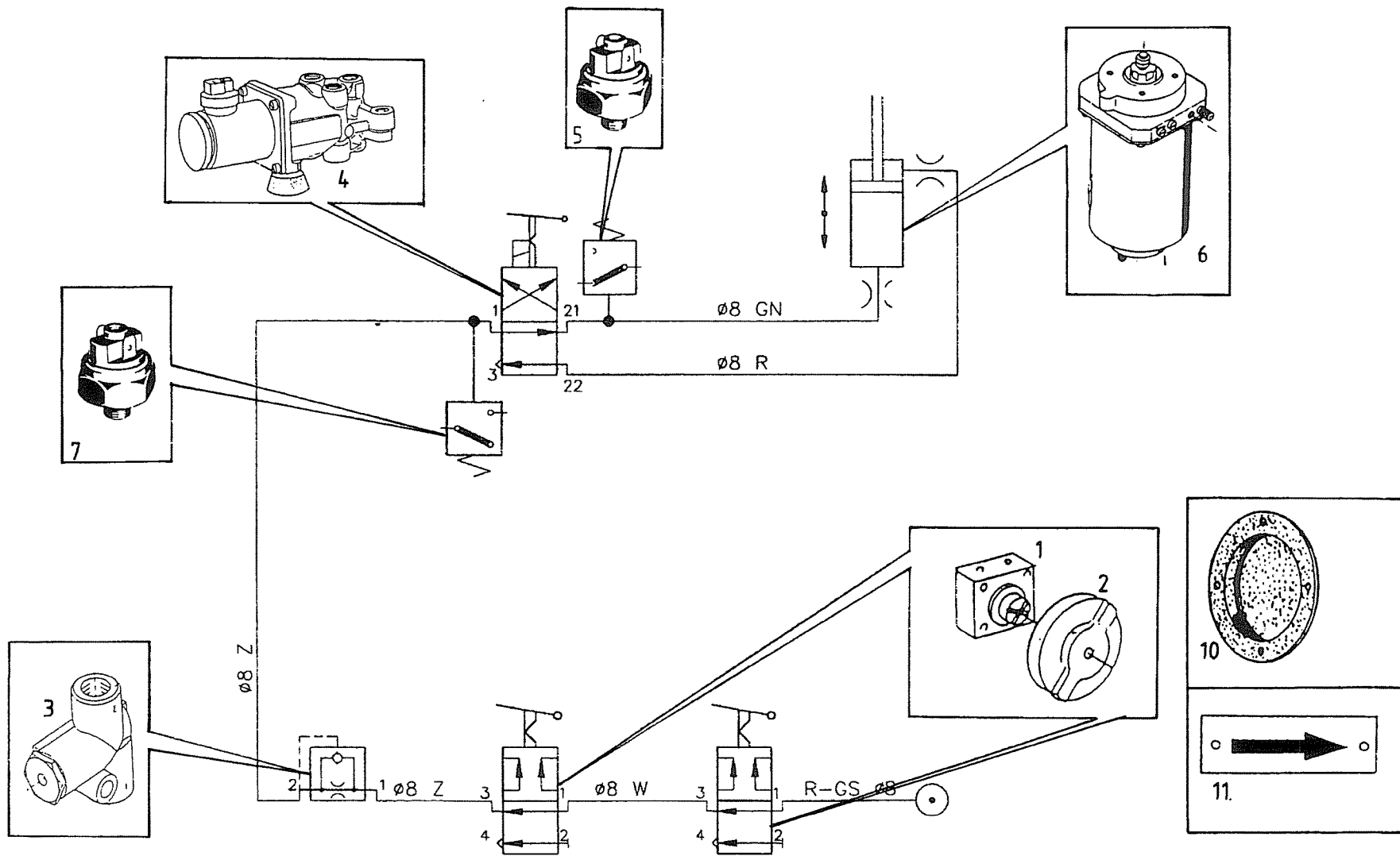



731009-0083

Pos.	Q.	Ref. N°	Benaming	Description	Denominación	Spec.
40	1	660529493	Aandrijfmechanisme	Drive mechanism	Mecanismo de arrastre	
50	*1	731009....	Deurbediening	Door operating system	Mando de puerta	
51	*1	660526751	Draagarm + toebehoren	Support arm + accessories	Brazo soporte + accesorios	
51.01	**1	660526764	Lagerhuis	Bearing retainer	Retén del rodamiento	
51.02	**1	660527059	Veer	Spring	Muelle	
51.03	**3	660628007	Sluitring	Plain washer	Arandela plana	DIN 9021 A10.5
51.04	**1	660527061	Moer	Nut	Tuerca	
51.05	**1	660298079	Schroef	Screw	Tornillo	DIN 914 M5x8
53	*1	660526763	Scharnierpen	Hinge pin	Eje de bisagra	
54	*1	660527866	Steun	Bracket	Soporte	
55	*1	660526762	Moer	Nut	Tuerca	
56	*1	660532618	Kogellager	Ball bearing	Rodamiento de bolas	
57	*1	660526768	Afstandsring	Spacer ring	Anillo separador	
58	*2	660635519	Borgring	Circlip	Anillo elástico de retención	DIN 472 Ø30x1.2
59	*1	660527102	Ring	Ring	Anillo	30x15x8
60	*6	660293000	Bout	Screw	Tornillo	DIN 912 M10x25
61	*1	660527068	Plaat	Plate	Placa	
62	*1	660526734	Aanslag	Stop	Tope	MAT:R
63	*1	660283802	Schroef	Screw	Tornillo	DIN 963 M6x35
			<b>DEURBEDIENING</b>	<b>MANDO DE PUERTA</b>		21/12/98
			<b>DOOR OPERATING SYSTEM</b>			<b>731009-0083</b>

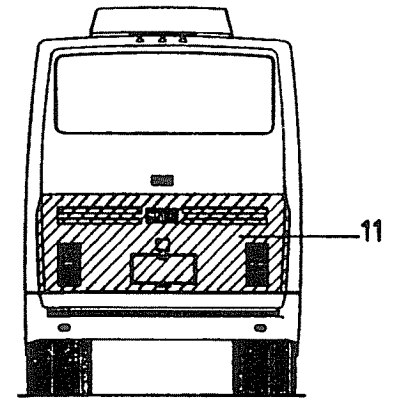
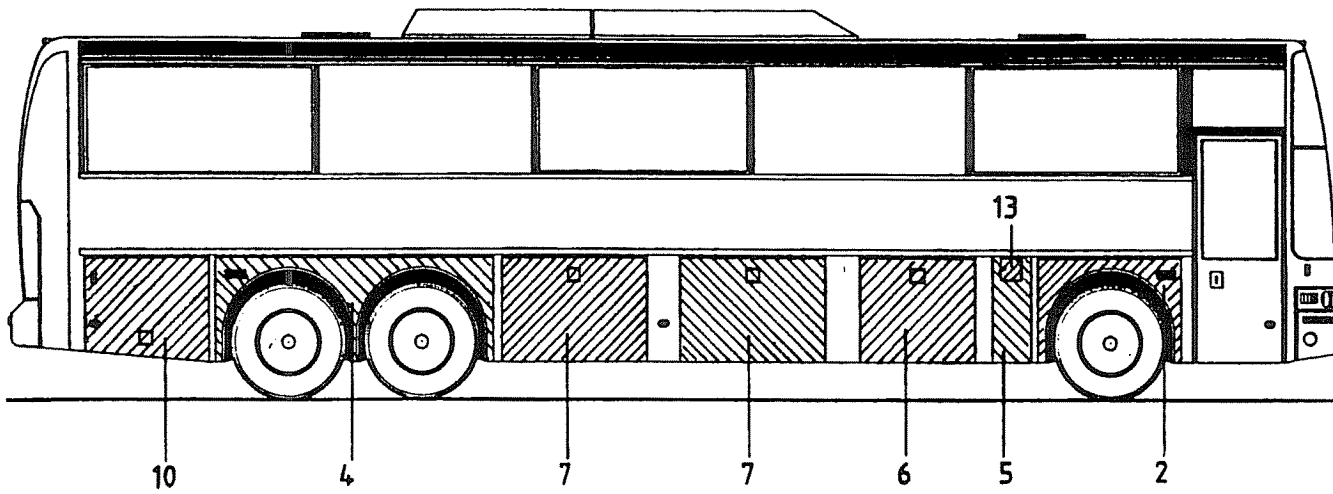
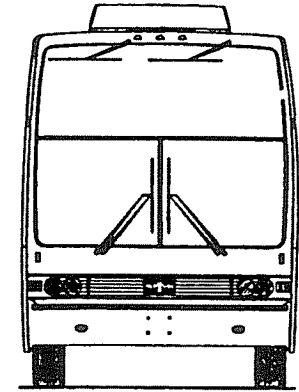
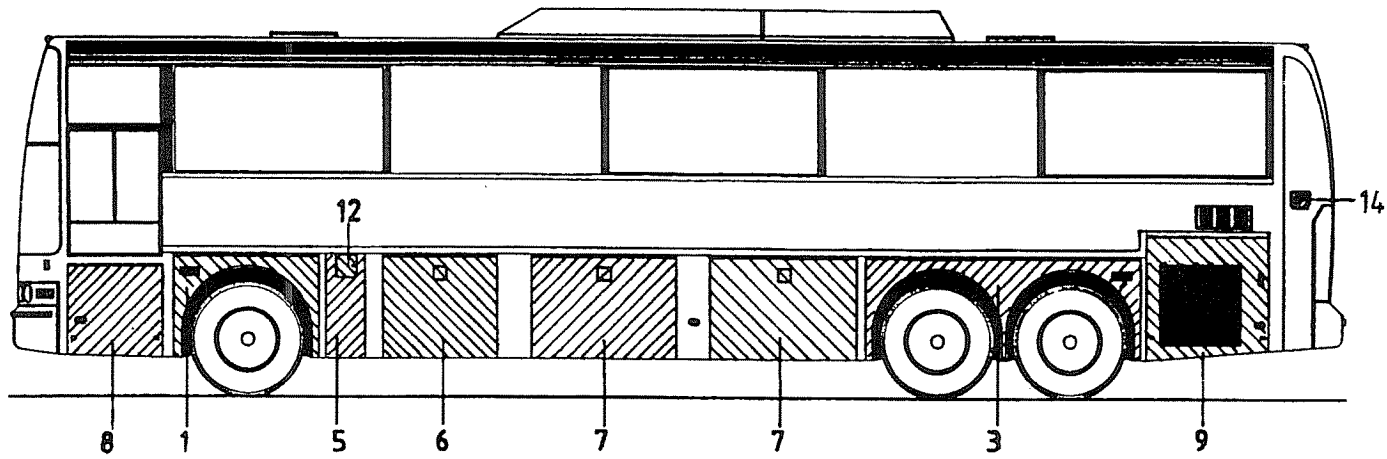


Pos.	Q.	Ref. N°	Benaming	Description	Denominación	Spec.
1	1	660527036	Aandrijfmechanisme	Drive mechanism	Mecanismo de arrastre	
1.02	*1	660527031	Reparatieset	Repair kit	Juego de reparación	
4.01	*1	NST	Steun	Bracket	Soporte	
4.02	*1	660298102	Schroef	Screw	Tornillo	DIN 914 M6 X 10 K=H45
4.03	*4	660292200	Schroef	Screw	Tornillo	DIN 912 M8x30 8.8
4.04	*4	660636403	Veerring	Lock washer	Arandela elástica	DIN 7980 Ø8
5	*1	660529417	Mechanisme	Mechanism	Mecanismo	
5.01	*2	660529183	Schakelaar	Switch	Interruptor	
5.02	*1	660529415	Schakelaar	Switch	Interruptor	
6	*1	660529487	Pen	Pin	Clavija	
7	*1	10549839	Nok	Cam	Leva	
9.01	*1	660527042	Kap	Cap	Tapa	
9.02	*1	660528957	Bescherming	Protection	Protección	
9.03	*2	660526980	Schroef	Screw	Tornillo	M6x16 ULS
12	*2	637312480	Koppeling	Coupling	Racor	
			<b>DEURBEDIENING</b>		<b>MANDO DE PUERTA</b>	
			<b>DOOR OPERATING SYSTEM</b>			
						21/12/98
						<b>731009-0090</b>



Pos.	Q.	Ref. N°	Benaming	Description	Denominación	Spec.
1	1	637210710	Kraan	Cock	Llave	
2	2	637410980	Knop	Button	Botón	
3	1	660528021	Ventiel	Valve	Válvula	
4	1	660529124	Elektromagnetisch ventiel	Solenoid valve	Válvula electromagnética	
5	1	637201150	Contact	Contact	Contacto	4 BAR NO
6	1	731009....	Deurbediening	Door operating system	Mando de puerta	
7	1	637205100	Contact	Contact	Contacto	4,2 Bar
10	2	660192365	Houder	Holder	Portador	MAT: P
11	2	660168902	Symboolplaatje	Symbol plate	Plaqueta de simbolo	
			DEURBEDIENING		MANDO DE PUERTA	
			DOOR OPERATING SYSTEM		731009-0328	


21/12/98

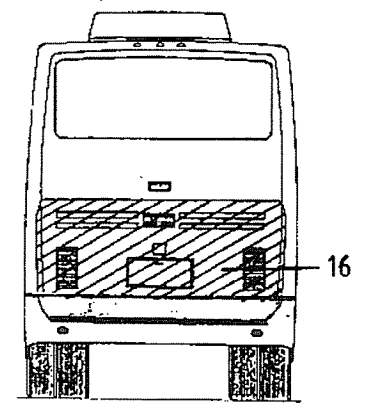
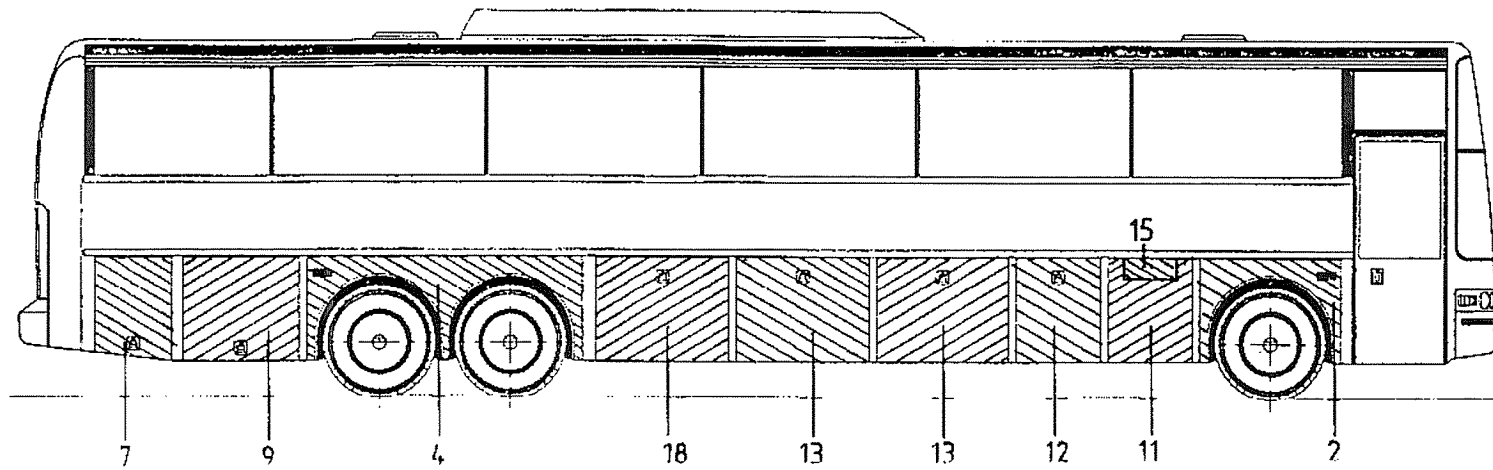
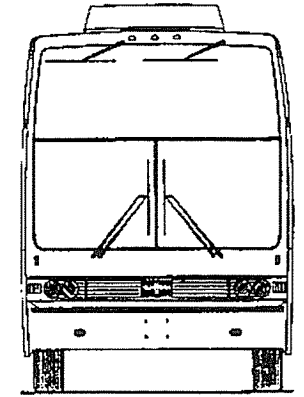
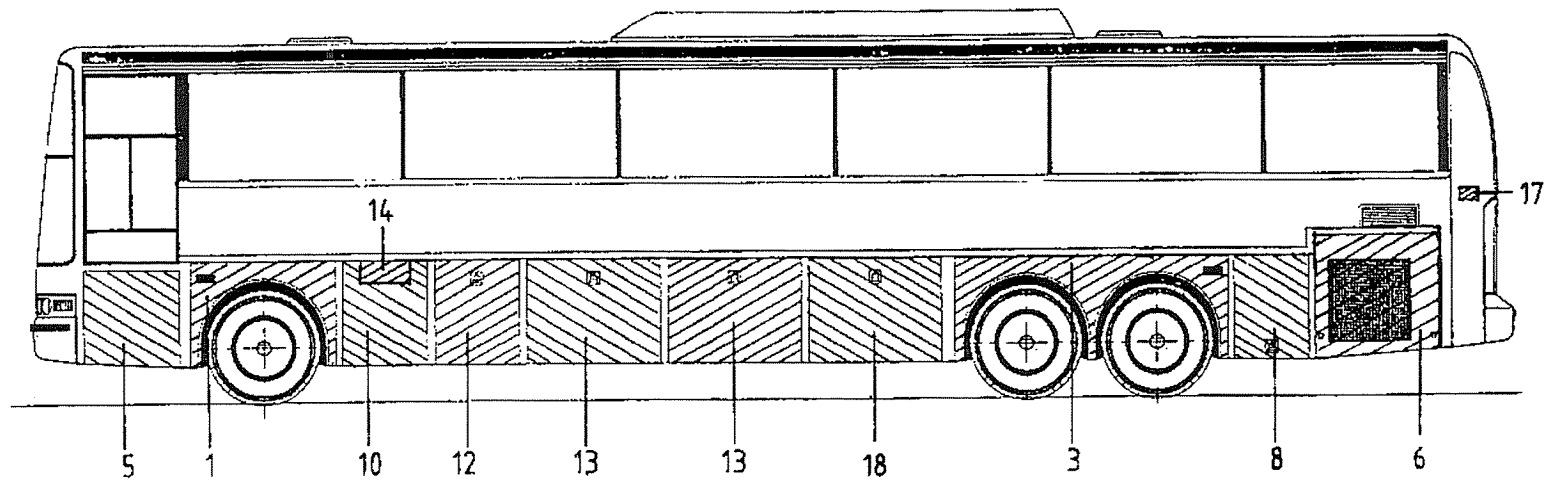


**VANHOOL**

732009-0345




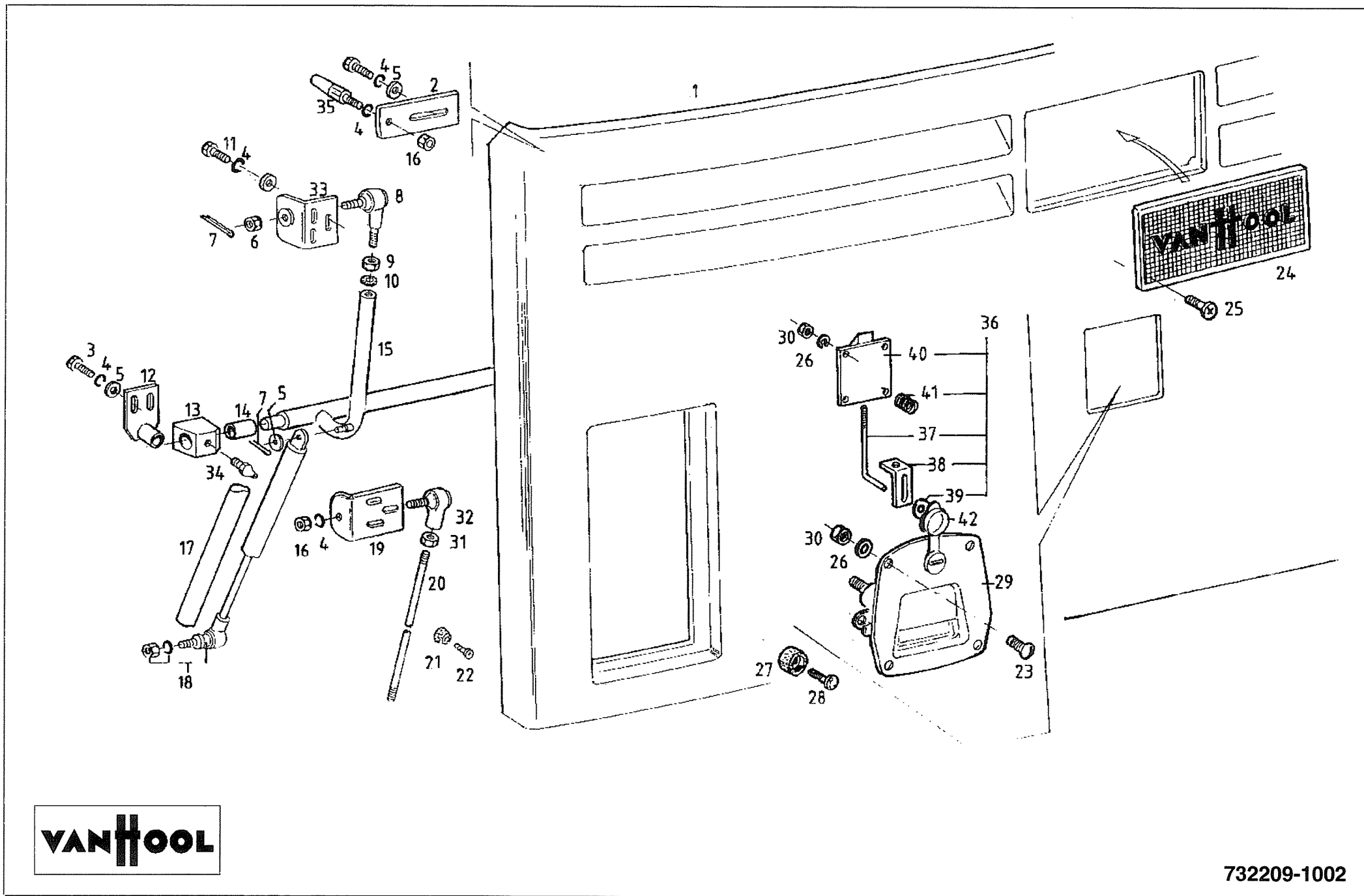
Pos.	Q.	Ref. N°	Benaming	Description	Denominación	Spec.
1	1	643419930	Luik; zonder toebehoren	Flap; without accessories	Trampilla; sin accesorios	
2	1	643419940	Luik; zonder toebehoren	Flap; without accessories	Trampilla; sin accesorios	
3	1	10588054	Luik; zonder toebehoren	Flap; without accessories	Trampilla; sin accesorios	
4	1	10588055	Luik; zonder toebehoren	Flap; without accessories	Trampilla; sin accesorios	
5	2	643455970	Luik; zonder toebehoren	Flap; without accessories	Trampilla; sin accesorios	
6	2	643454480	Luik; zonder toebehoren	Flap; without accessories	Trampilla; sin accesorios	
7	4	643454470	Luik; zonder toebehoren	Flap; without accessories	Trampilla; sin accesorios	
8	1	643419970	Luik; zonder toebehoren	Flap; without accessories	Trampilla; sin accesorios	
9	1	10588056	Luik; zonder toebehoren	Flap; without accessories	Trampilla; sin accesorios	
10	1	10668939	Luik; zonder toebehoren	Flap; without accessories	Trampilla; sin accesorios	
11	1	643502070	Luik; zonder toebehoren	Flap; without accessories	Trampilla; sin accesorios	
12	1	10541727	Luik; zonder toebehoren	Flap; without accessories	Trampilla; sin accesorios	285x185
13	1	10541728	Luik; zonder toebehoren	Flap; without accessories	Trampilla; sin accesorios	285x185
14	1	10561316	Luik; zonder toebehoren	Flap; without accessories	Trampilla; sin accesorios	
			<b>LUIKEN; ZONDER TOEBEHOREN</b>		<b>TRAMPILLAS: SIN ACCESORIOS</b>	
			<b>FLAPS; WITHOUT ACCESSORIES</b>			
						21/12/98 40'
						<b>732009-0345</b>



**VANHOOL**

732009-0346

Pos.	Q.	Ref. N°	Benaming	Description	Denominación	Spec.
1	1	643419930	Luik; zonder toebehoren	Flap; without accessories	Trampilla; sin accesorios	
2	1	643419940	Luik; zonder toebehoren	Flap; without accessories	Trampilla; sin accesorios	
3	1	10588054	Luik; zonder toebehoren	Flap; without accessories	Trampilla; sin accesorios	
4	1	10588055	Luik; zonder toebehoren	Flap; without accessories	Trampilla; sin accesorios	
5	1	643419970	Luik; zonder toebehoren	Flap; without accessories	Trampilla; sin accesorios	
6	1	10588056	Luik; zonder toebehoren	Flap; without accessories	Trampilla; sin accesorios	
7	1	10668764	Luik; zonder toebehoren	Flap; without accessories	Trampilla; sin accesorios	
8	1	10588155	Luik; zonder toebehoren	Flap; without accessories	Trampilla; sin accesorios	
9	1	10588153	Luik; zonder toebehoren	Flap; without accessories	Trampilla; sin accesorios	
10	1	643455620	Luik; zonder toebehoren	Flap; without accessories	Trampilla; sin accesorios	
11	1	643455630	Luik; zonder toebehoren	Flap; without accessories	Trampilla; sin accesorios	
12	2	643420040	Luik; zonder toebehoren	Flap; without accessories	Trampilla; sin accesorios	
13	4	643420050	Luik; zonder toebehoren	Flap; without accessories	Trampilla; sin accesorios	
14	1	10541727	Luik; zonder toebehoren	Flap; without accessories	Trampilla; sin accesorios	285x185
15	1	10541728	Luik; zonder toebehoren	Flap; without accessories	Trampilla; sin accesorios	285x185
16	1	643502070	Luik; zonder toebehoren	Flap; without accessories	Trampilla; sin accesorios	
17	1	10561316	Luik; zonder toebehoren	Flap; without accessories	Trampilla; sin accesorios	
18	2	643454480	Luik; zonder toebehoren	Flap; without accessories	Trampilla; sin accesorios	
			<b>LUIKEN; ZONDER TOEBEHOREN</b>		<b>TRAMPILLAS: SIN ACCESORIOS</b>	
			<b>FLAPS; WITHOUT ACCESSORIES</b>			
						21/12/98 45'
						<b>732009-0346</b>



**VANHOOL**

732209-1002

Pos.	Q.	Ref. N°	Benaming	Description	Denominación	Spec.
1	1	643502070	Luik; zonder toebehoren	Flap; without accessories	Trampilla; sin accesorios	
2	2	643500930	Montageplaat	Mounting plate	Plancha de montaje	
3	#	660222202	Bout	Screw	Tornillo	DIN 933 M8x16
4	#	660636401	Veerring	Lock washer	Arandela elástica	DIN 127 A8
5	#	660625802	Sluitring	Plain washer	Arandela plana	DIN 433 A8,4
6	#	660208600	Moer	Nut	Tuerca	DIN 937 M10 X 1,00 K=8
7	2	660615800	Splitpen	Split pin	Pasador de aletas	DIN 94 2x20
8	2	660526424	Kogelgewricht	Ball joint	Junta de rótula	
9	2	660203507	Moer	Nut	Tuerca	DIN 934 M14x1,5 K=8
10	2	660638000	Veerring	Lock washer	Arandela elástica	DIN 6798 A14
11	4	660222401	Bout	Screw	Tornillo	DIN 933 M8x25
12	2	643500940	Montageplaat	Mounting plate	Plancha de montaje	
13	2	643500950	Steun	Bracket	Soporte	
14	2	643500960	Bus	Bush	Casquillo	
15	1	643501840	Steun	Bracket	Soporte	l.=2090 mm
16	4	660203202	Moer	Nut	Tuerca	DIN 934 M8
17	#m	660777408	Bescherming	Protection	Protección	Ø30
18	2	660173228	Gassteun	Gasstrut	Soporte a gas	800N
19	2	643500980	Steun	Bracket	Soporte	
20	2	643500990	Stang	Bar	Barra	
21	#	660155700	Aanslag	Stop	Tope	MAT:R
22	#	660272002	Schroef	Screw	Tornillo	B4,8x19
23	4	660200509	Schroef	Screw	Tornillo	M6x30
24	1	660160605	VAN HOOL embleem	VAN HOOL name plate	Emblema VAN HOOL	
25	4	660200511	Schroef	Screw	Tornillo	M6x15
26	8	660636301	Veerring	Lock washer	Arandela elástica	DIN 127 Ø6
27	2	660155800	Aanslag	Stop	Tope	MAT:R
28	2	660273801	Schroef	Screw	Tornillo	DIN 7971 6,3x1 1/4"
29	1	660172046	Handgreep	Grab handle	Empuñadura	
30	8	660203102	Moer	Nut	Tuerca	DIN 934 M6
31	4	660203202	Moer	Nut	Tuerca	DIN 934 M8
32	2	634303220	Kogelgewricht	Ball joint	Junta de rótula	SDRD Re
32	2	634303630	Kogelgewricht	Ball joint	Junta de rótula	SDRD Li
33	2	643501000	Steun	Bracket	Soporte	



**ACHTERLUIK + TOEBEHOREN**

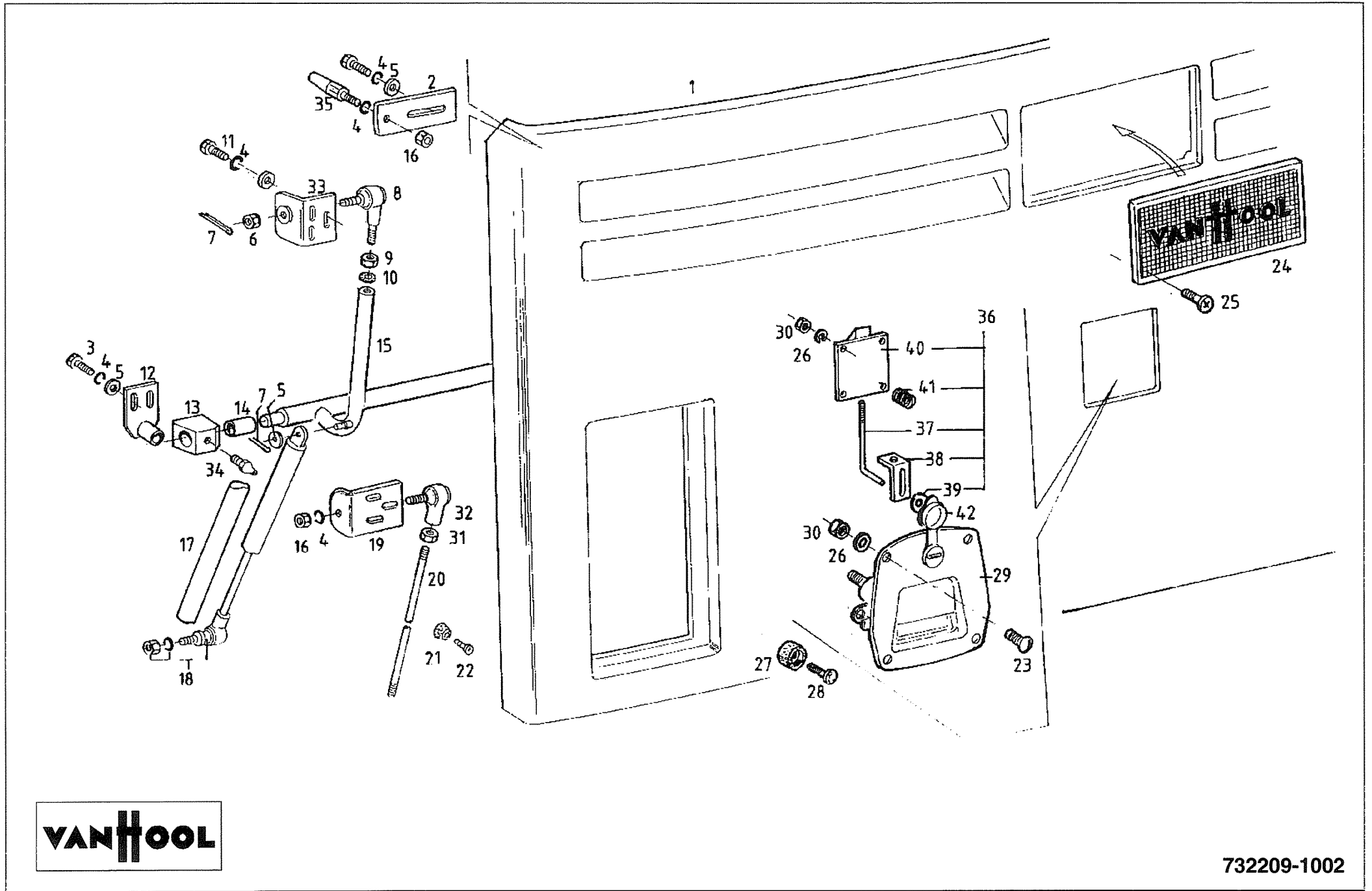
**TRAMPILLA TRASERA + ACCESORIOS**

21/12/98

**b.=2600mm**


**REAR FLAP + ACCESSORIES**

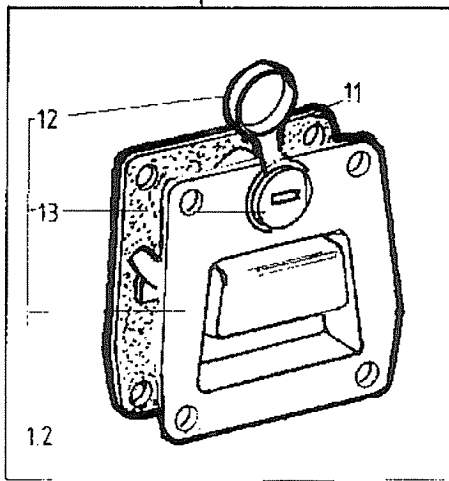
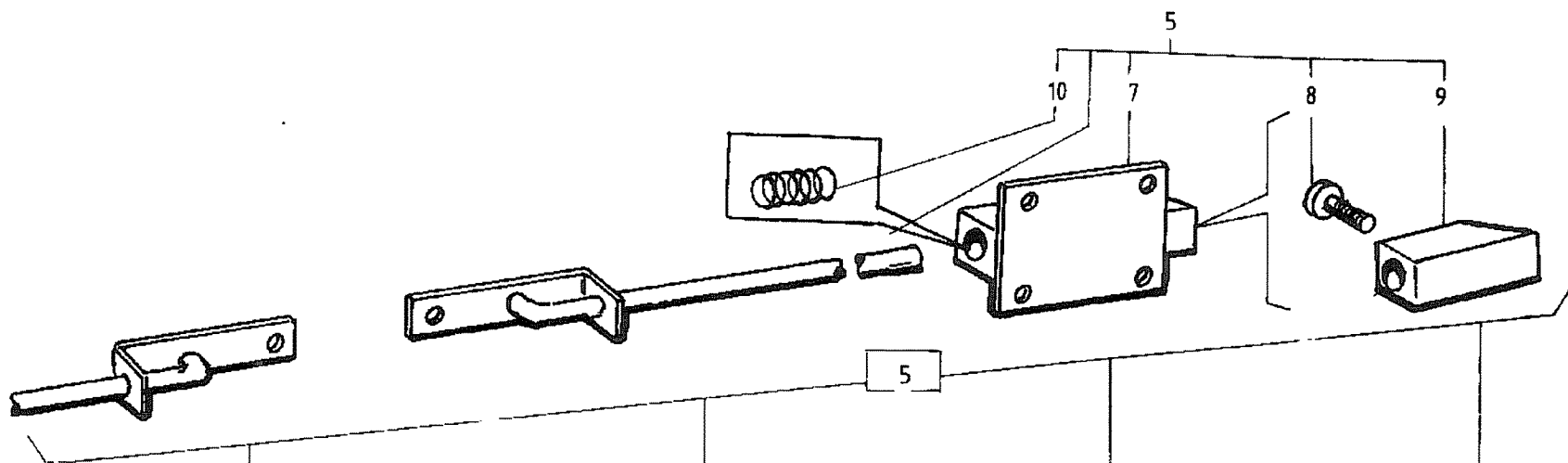
**732209-1002**



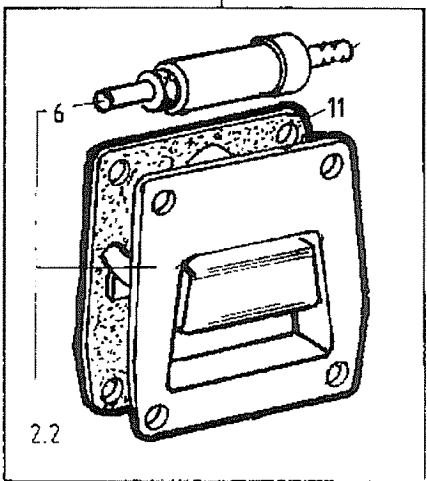
**VANHOOL**

732209-1002

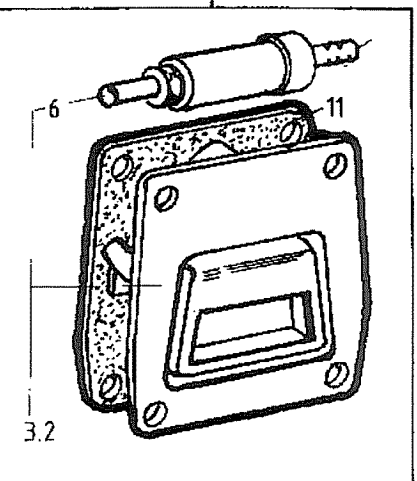
Pos.	Q.	Ref. N°	Benaming	Description	Denominación	Spec.
34	2	660525106	Smeernippel	Grease nipple	Engrasador	DIN 71412 M6
35	2	643500920	Pen	Pin	Clavija	
36	1	10570134	Stang	Bar	Barra	DIN 125 6,4x12x1,5
37	*1	10570132	Stang	Bar	Barra	
38	*1	10570133	Steun	Bracket	Soporte	
39	*1	660623504	Sluitring	Plain washer	Arandela plana	
40	*1	660172035	Grendel	Latch	Pestillo	
41	*1	660172038	Veer	Spring	Muelle	
42	1	660172031	Bescherming	Protection	Protección	
			<b>ACHTERLUIK + TOEBEHOREN</b>		<b>TRAMPILLA TRASERA + ACCESORIOS</b>	
			REAR FLAP + ACCESSORIES			
						21/12/98 b.=2600mm
						732209-1002



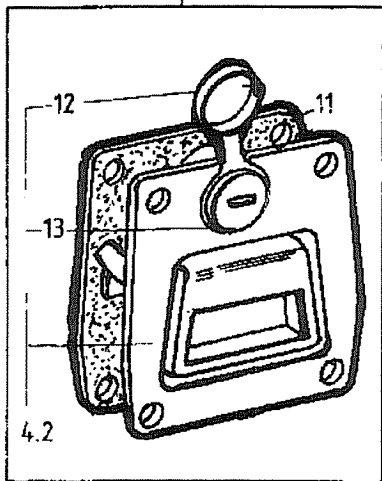
1.1



2.1



3.1




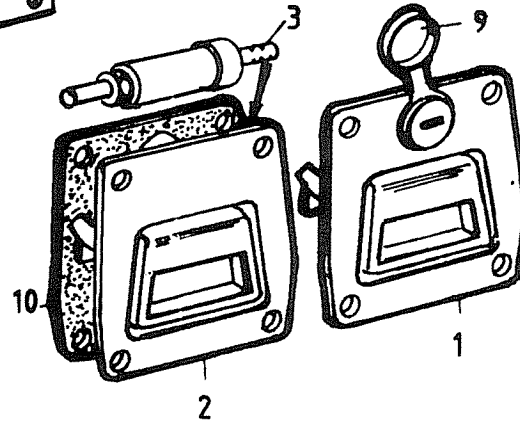
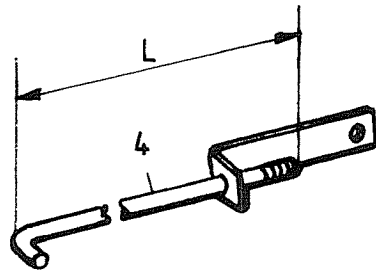
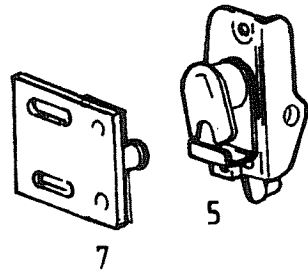
4.1



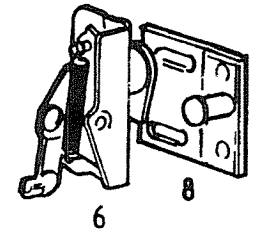
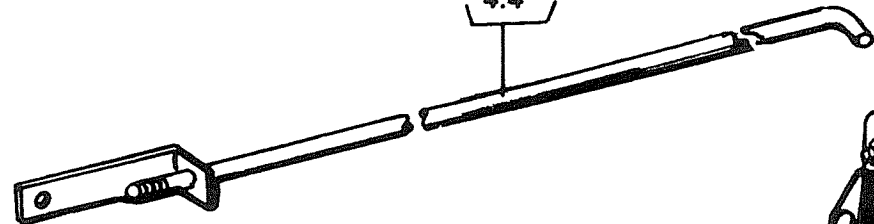
732709-0001



Pos.	Q.	Ref. N°	Benaming	Description	Denominación	Spec.
1.1	#	660172040	Slot	Lock	Cerradura	M10x20
1.2	#	660172041	Handgreep	Grab handle	Empuñadura	
2.1	#	660172043	Slot	Lock	Cerradura	
2.2	#	660172044	Handgreep	Grab handle	Empuñadura	
3.1	#	660172047	Slot	Lock	Cerradura	
3.2	#	660172048	Handgreep	Grab handle	Empuñadura	
4.1	#	660172045	Slot	Lock	Cerradura	
4.2	#	660172046	Handgreep	Grab handle	Empuñadura	
5	#	660172033	Grendel + bediening	Latch + control	Pestillo + mando	
6	#	660172034	Cilinder	Cylinder	Cilindro	
7	#	660172035	Grendel	Latch	Pestillo	
8	#	660172036	Schroef	Screw	Tornillo	
9	#	660172037	Schieter	Latch	Picaporte	
10	#	660172038	Veer	Spring	Muelle	
11	#	660172039	Dichting	Seal	Junta estanqueidad	
12	#	660172031	Bescherming	Protection	Protección	
13	#	660172042	Slot	Lock	Cerradura	
			LUIKEN: TOEBEHOREN		TRAMPILLAS: ACCESORIOS	
			FLAPS: ACCESSORIES		21/12/98	
						732709-0001




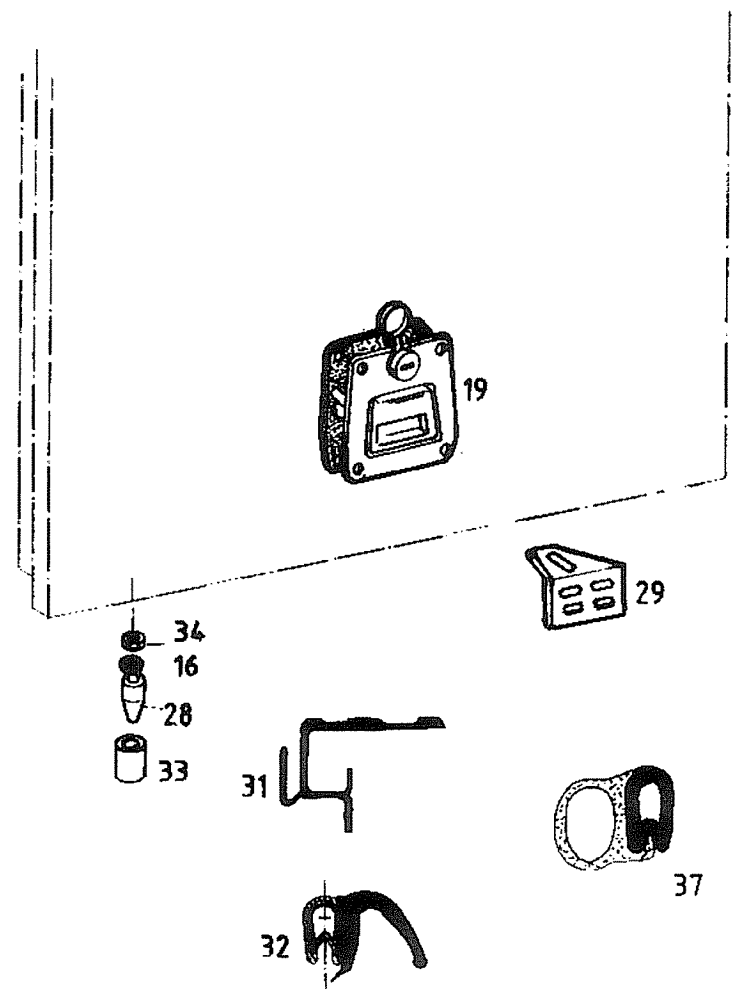
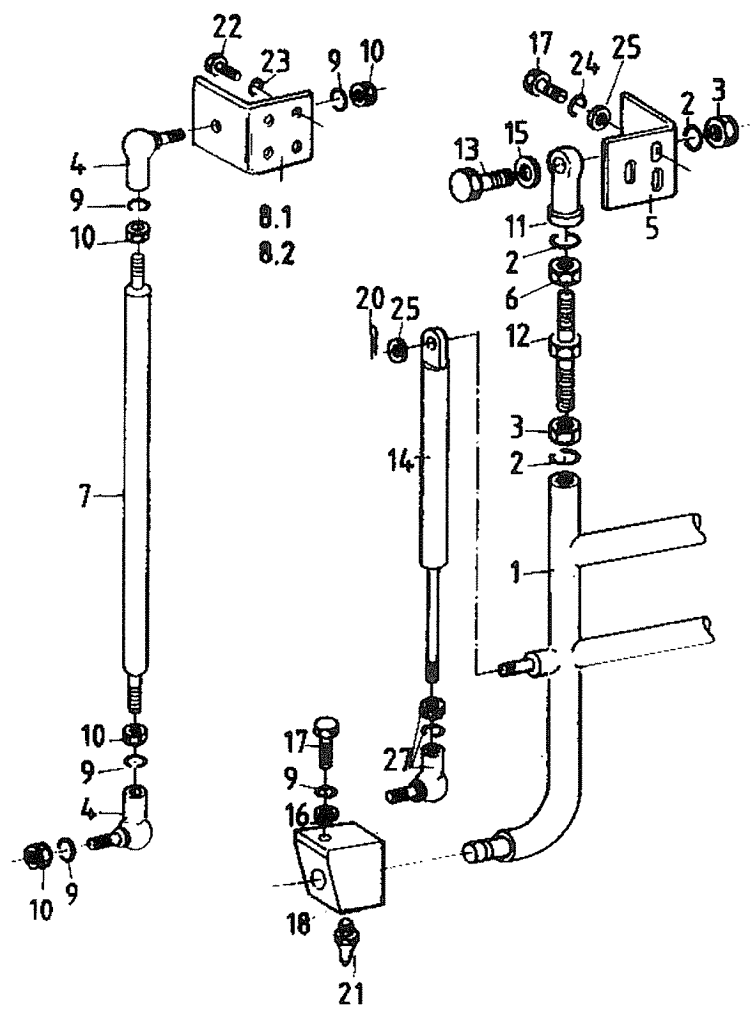
4.1  
4.2  
4.3  
4.4



**VANHOOL**

732709-0040

Pos.	Q.	Ref. N°	Benaming	Description	Denominación	Spec.
1	#	660172046	Handgreep	Grab handle	Empuñadura	
2	#	660172048	Handgreep	Grab handle	Empuñadura	
3	#	660172034	Cilinder	Cylinder	Cilindro	
4.1	#	643414120	Stang	Bar	Barra	l.=515
4.2	#	643414130	Stang	Bar	Barra	l.=375
4.3	#	643420710	Stang	Bar	Barra	l.=235
4.4	#	643420720	Stang	Bar	Barra	l.=465
5	#	660170315	Grendel	Latch	Pestillo	
6	#	660170316	Grendel	Latch	Pestillo	
7	#	10596909	Nok	Cam	Leva	
8	#	10596912	Nok	Cam	Leva	
9	#	660172031	Bescherming	Protection	Protección	
10	#	660172039	Dichting	Seal	Junta estanqueidad	
			<b>LUIKEN: TOEBEHOREN</b>		<b>TRAMPILLAS: ACCESORIOS</b>	
			<b>FLAPS: ACCESSORIES</b>			
						21/12/98
						<b>732709-0040</b>



**VANTHOOL**

732709-0041

Pos.	Q.	Ref. N°	Benaming	Description	Denominación	Spec.
1	1	☛ 732709....	Luiken: toebehoren	Flaps: accessories	Trampillas: accesorios	
2	6	660636601	Veerring	Lock washer	Arandela elástica	DIN 127 Ø12
3	4	660203402	Moer	Nut	Tuerca	DIN 934 M12
4	4	634303220	Kogelgewricht	Ball joint	Junta de rótula	SDRD Re
5	2	643414060	Steun	Bracket	Soporte	
6	2	660203411	Moer	Nut	Tuerca	DIN 934 M12x1.75 K=8 Li
7	2	☛ 732709....	Luiken: toebehoren	Flaps: accessories	Trampillas: accesorios	
8.1	1	643415860	Steun	Bracket	Soporte	Li
8.2	1	643415861	Steun	Bracket	Soporte	Re
9	12	660636401	Veerring	Lock washer	Arandela elástica	DIN 127 A8
10	8	660203202	Moer	Nut	Tuerca	DIN 934 M8
11	2	634303170	Kogelgewricht	Ball joint	Junta de rótula	
12	2	643414160	Stang	Bar	Barra	
13	2	660226902	Bout	Screw	Tornillo	DIN 933 M12x50
14	2	☛ 732709....	Luiken: toebehoren	Flaps: accessories	Trampillas: accesorios	
15	4	660629103	Sluitring	Plain washer	Arandela plana	DIN 125 A13x24x2,5mm
16	4	660625804	Sluitring	Plain washer	Arandela plana	DIN 125 A8,4
17	4	660222302	Bout	Screw	Tornillo	DIN 933 M8x20
18	2	653400030	Bevestigingssteun	Mounting bracket	Soporte de fijación	
19	1	☛ 732709....	Luiken: toebehoren	Flaps: accessories	Trampillas: accesorios	
20	2	660615800	Splitpen	Split pin	Pasador de aletas	DIN 94 2x20
21	2	660525106	Smeernippel	Grease nipple	Engrasador	DIN 71412 M6
22	4	660284977	Schroef	Screw	Tornillo	DIN 84 M6x20
23	4	660636301	Veerring	Lock washer	Arandela elástica	DIN 127 Ø6
24	6	660636401	Veerring	Lock washer	Arandela elástica	DIN 127 A8
25	12	660625805	Sluitring	Plain washer	Arandela plana	DIN 125 A8,4x17x1,6
27	2	634303400	Kogelgewricht	Ball joint	Junta de rótula	M6
28	2	643414140	Pen	Pin	Clavija	
29	2	643415870	Steun	Bracket	Soporte	
31	#m	660036210	Aluminium profiel	Aluminium section	Perfil de aluminio	
32	#m	660063810	Rubber profiel	Rubber section	Perfil de caucho	
33	2	643420740	Bus	Bush	Casquillo	
34	2	660207100	Borgmoer	Lock nut	Tuerca de frenado	DIN 980 M8
35	1	10545595	Steun	Bracket	Soporte	

21/12/98

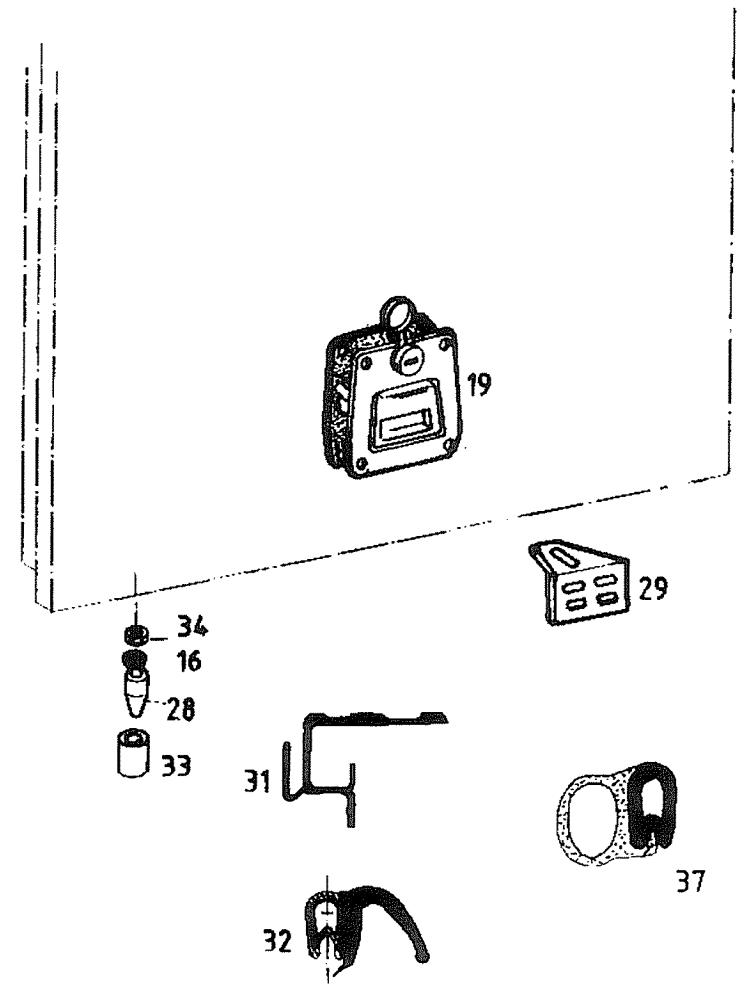
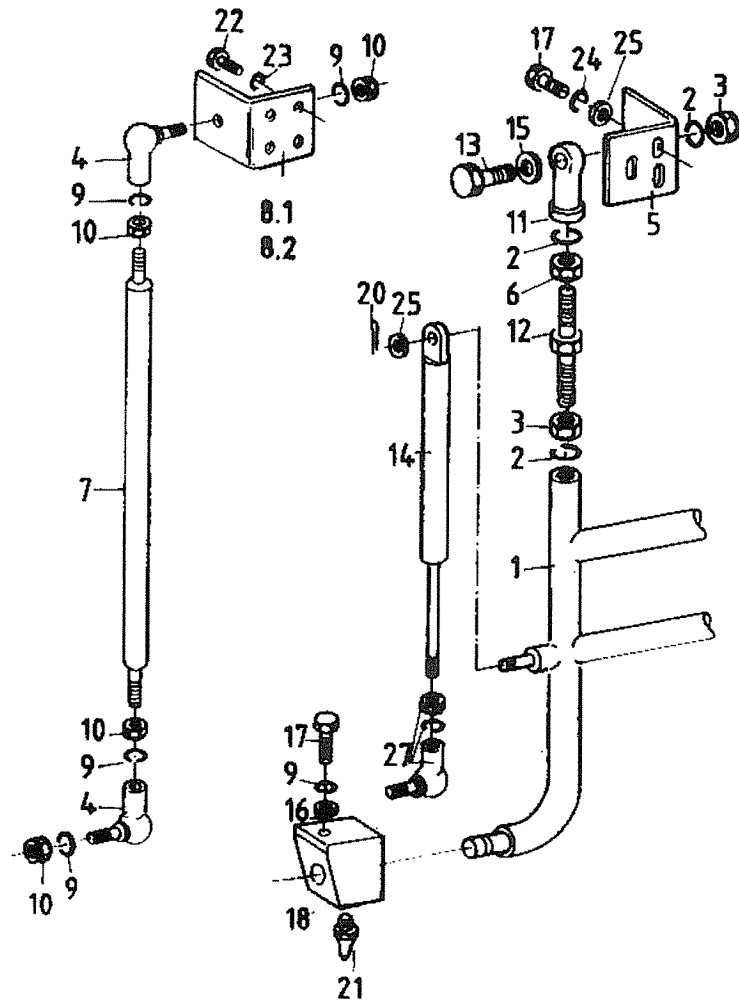


LUIKEN: TOEBEHOREN

TRAMPILLAS: ACCESORIOS


FLAPS: ACCESSORIES

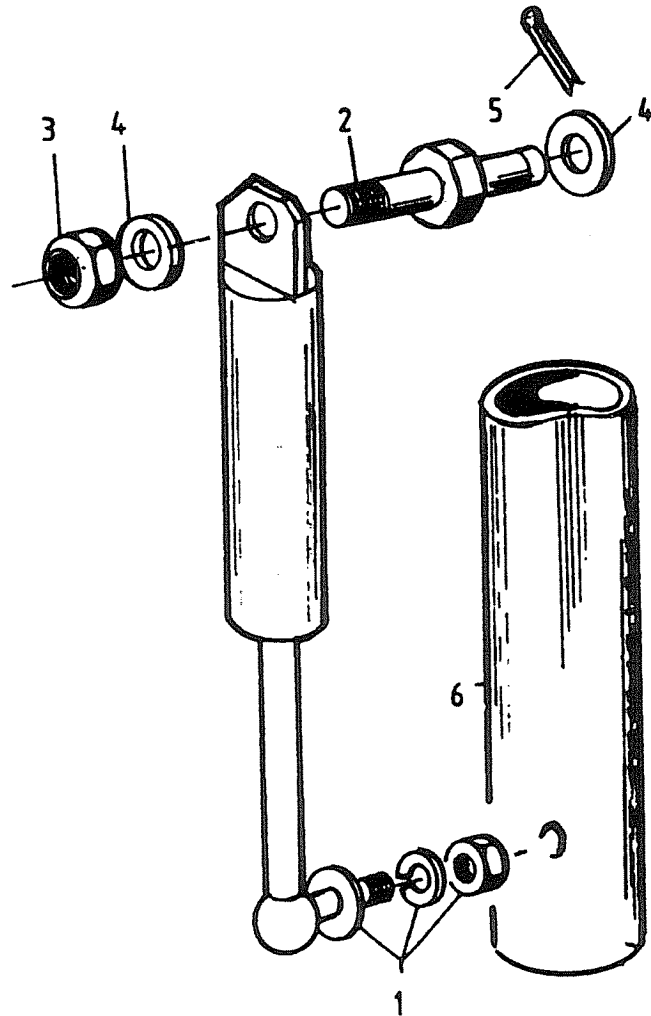
732709-0041




**VANHOOL**

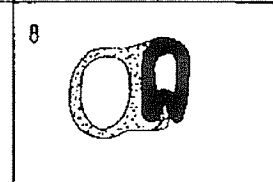
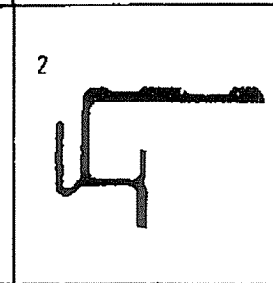
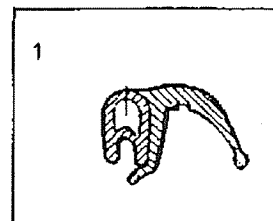
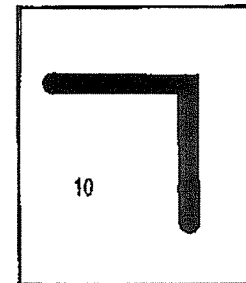
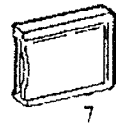
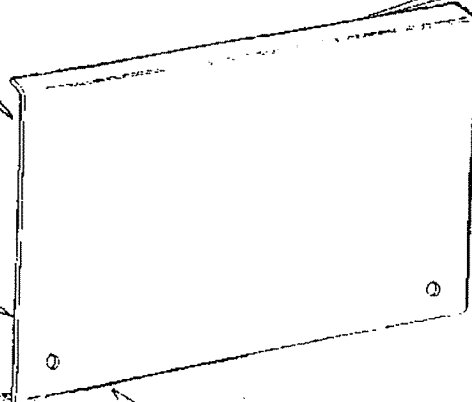
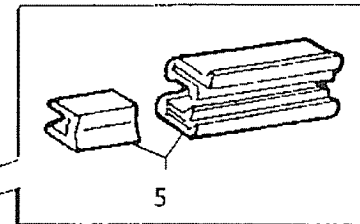
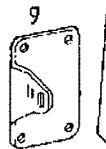
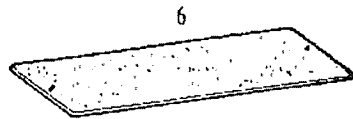
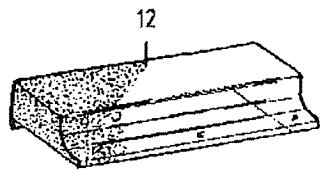
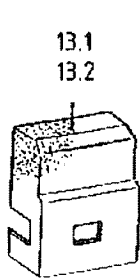
732709-0041

Pos.	Q.	Ref. N°	Benaming	Description	Denominación	Spec.
36 37	1 #m	10553386 660063803	Band Rubber profiel	Strap Rubber section	Correa Perfil de caucho	
			LUIKEN: TOEBEHOREN		TRAMPILLAS: ACCESORIOS	21/12/98
			FLAPS: ACCESSORIES			732709-0041






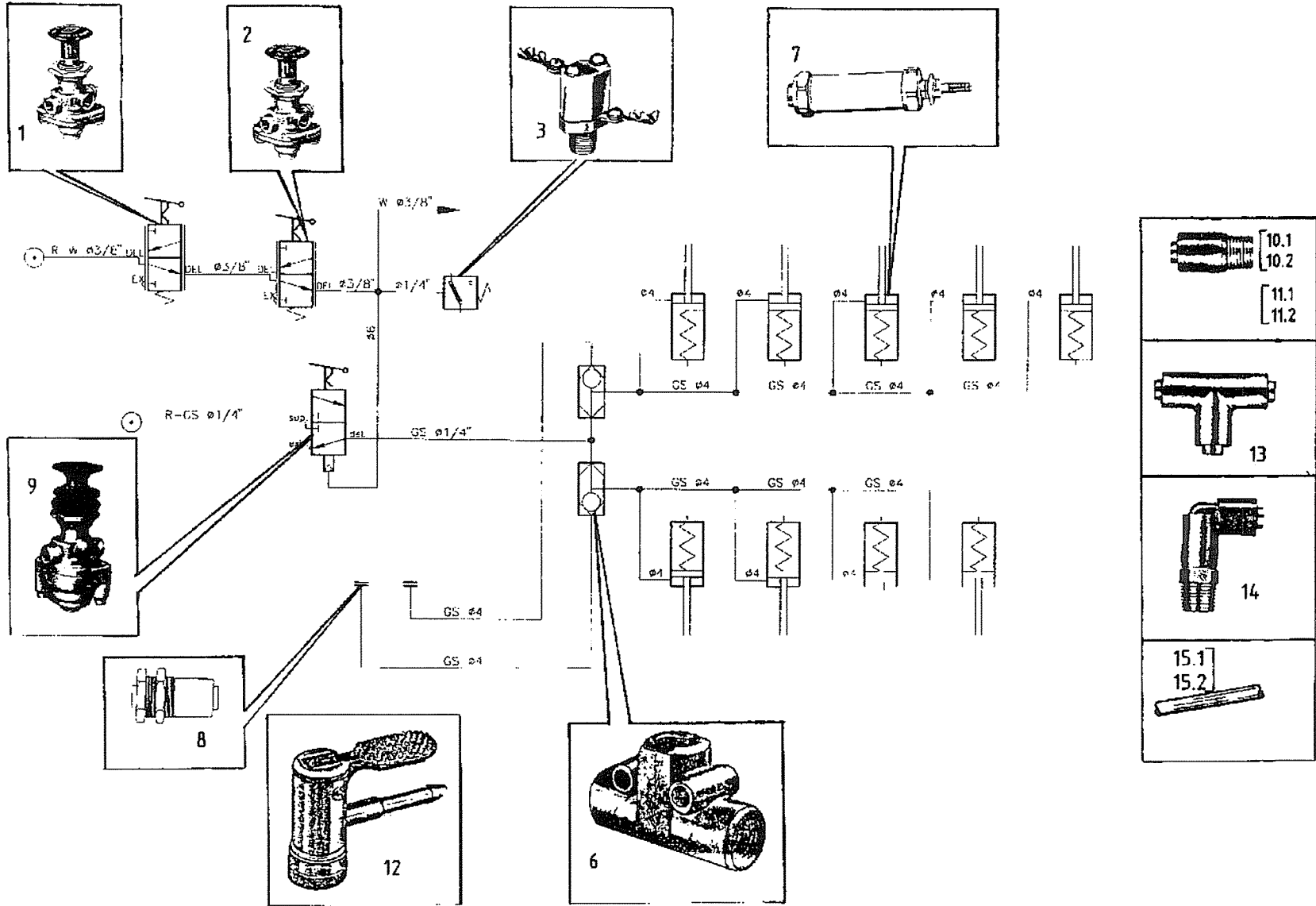
Pos.	Q.	Ref. N°	Benaming	Description	Denominación	Spec.	
1	1	732709....	Luiken: toebehoren	Flaps: accessories	Trampillas: accesorios		
2	1	643405080	Bevestigingspen	Pivot pin	Pivote de fijación		
3	1	660207100	Borgmoer	Lock nut	Tuerca de frenado	DIN 980 M8	
4	2	660625805	Sluitring	Plain washer	Arandela plana	DIN 125 A8,4x17x1,6	
5	1	660615900	Splitpen	Split pin	Pasador de aletas	DIN 94 2 X 22	
6	1	660777408	Bescherming	Protection	Protección	Ø30	
			<b>LUIKEN: TOEBEHOREN</b>		<b>TRAMPILLAS: ACCESORIOS</b>		21/12/98
			<b>FLAPS: ACCESSORIES</b>				<b>732709-0060</b>




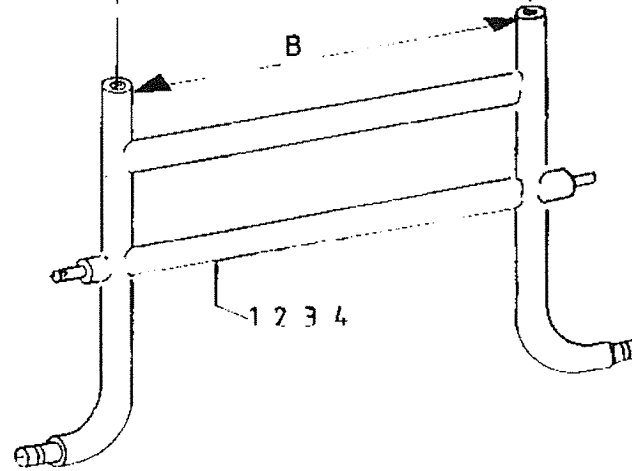
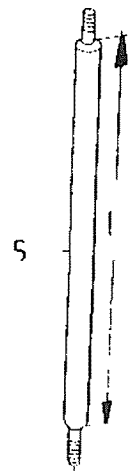
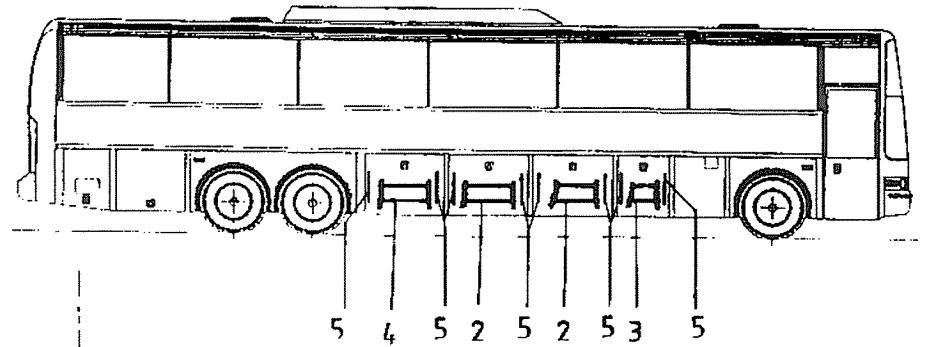
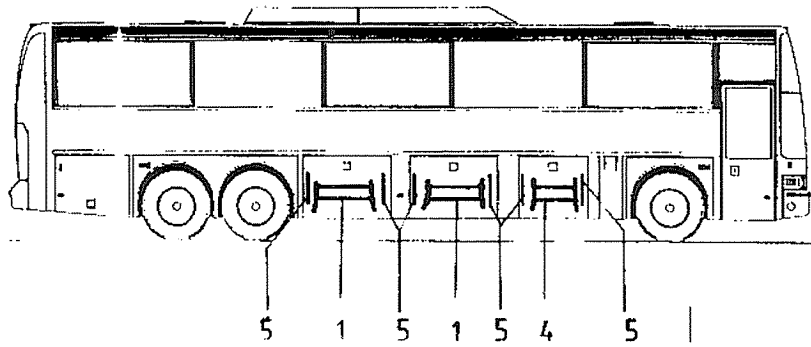
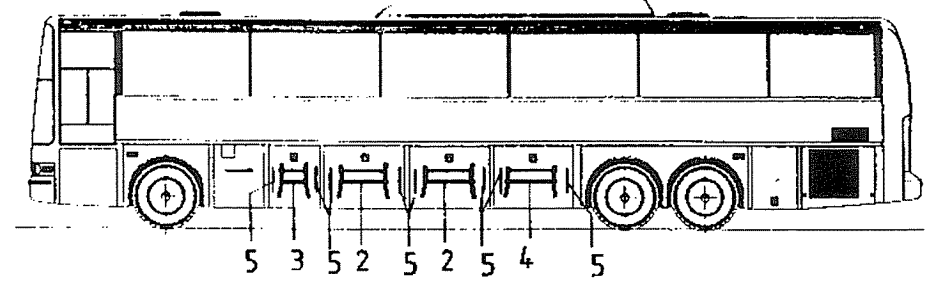
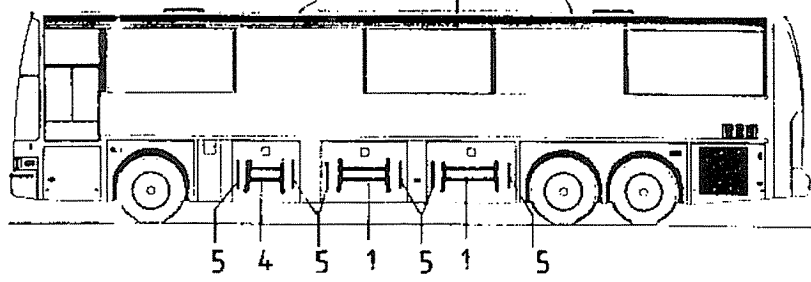
**VANHOOL**

732709-0111


Pos.	Q.	Ref. N°	Benaming	Description	Denominación	Spec.
1	#m	660063810	Rubber profiel	Rubber section	Perfil de caucho	
2	#m	660036210	Aluminium profiel	Aluminium section	Perfil de aluminio	
3	#	660171806	Slot	Lock	Cerradura	25x125 Li
4	#	660171807	Slot	Lock	Cerradura	25x125 Re
5	#m	660063200	Scharnier	Hinge	Bisagra	l.=3000mm
6	#	660192024	Afscherming	Protection shield	Pantalla protectora	
7	#	660170113	Bescherming	Protection	Protección	
8	#	660063803	Rubber profiel	Rubber section	Perfil de caucho	
9	#	643411160	Steun	Bracket	Soporte	
10	#	660002000	Aluminium profiel	Aluminium section	Perfil de aluminio	
12	#	660192023	Afscherming	Protection shield	Pantalla protectora	
13.1	#	660192223	Afscherming	Protection shield	Pantalla protectora	Li
13.2	#	660192226	Afscherming	Protection shield	Pantalla protectora	Re
			<b>LUIKEN: TOEBEHOREN</b>		<b>TRAMPILLAS: ACCESORIOS</b>	
			<b>FLAPS: ACCESSORIES</b>			
						21/12/98
						<b>732709-0111</b>

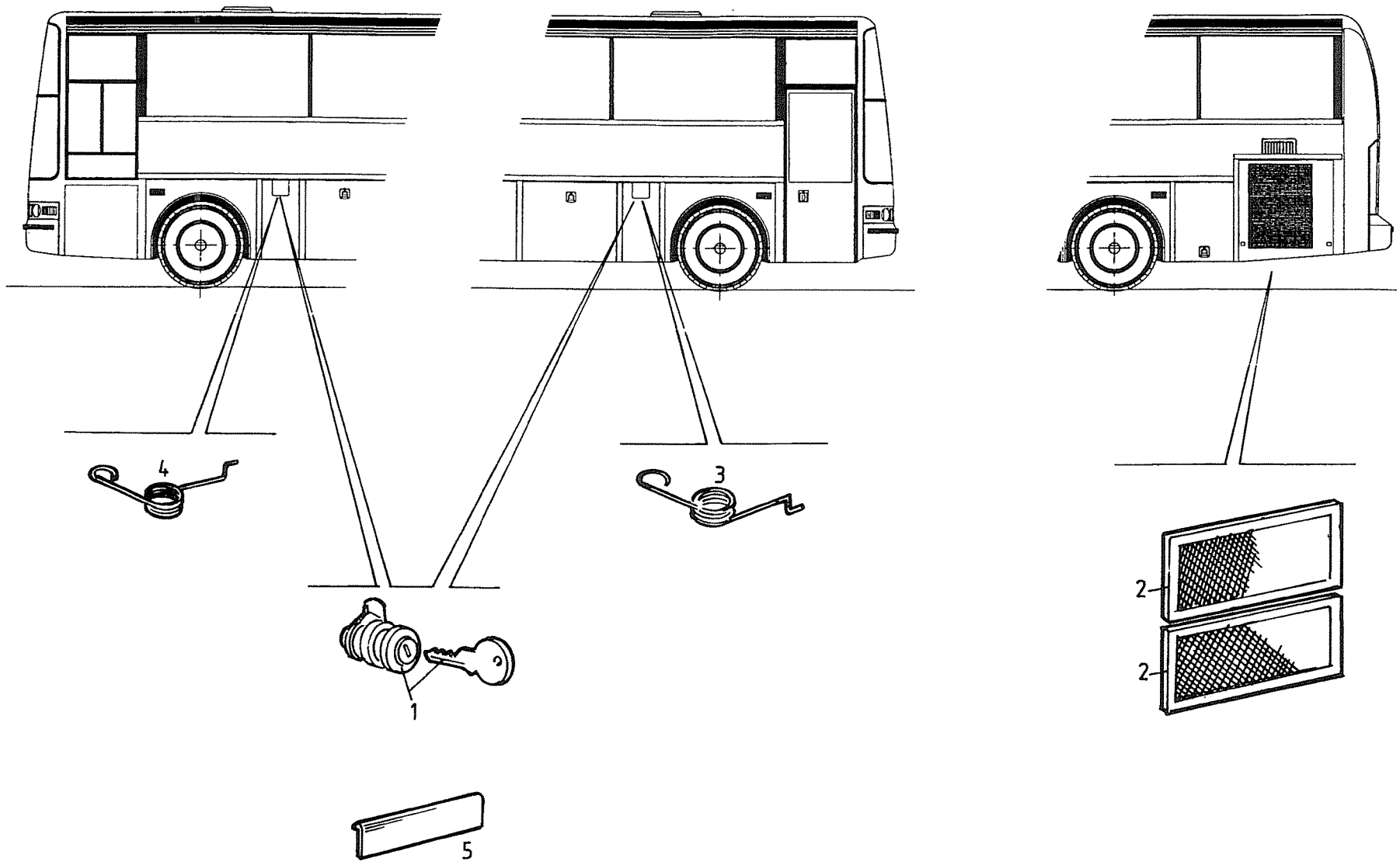


Pos.	Q.	Ref. N°	Benaming	Description	Denominación	Spec.
1	1	637209120	Handremventiel	Hand brake valve	Llave de frenado a mano	
2	1	637209140	Noodlosventiel	Emergency release valve	Válvula de descarga de socorro	
3	1	637209130	Contact	Contact	Contacto	NG 4.82BAR (79PSI)
6	2	637206970	Ventiel	Valve	Válvula	
7	9	637206980	Cilinder	Cylinder	Cilindro	
8	2	637309790	Koppeling	Coupling	Racor	
9	1	10576567	Ventiel	Valve	Válvula	
10.1	1	637309670	Koppeling	Coupling	Racor	M5-Ø6
10.2	1	637309680	Koppeling	Coupling	Racor	M5-Ø4
11.1	2	637309700	Koppeling	Coupling	Racor	1/8"-Ø6
11.2	4	637309690	Koppeling	Coupling	Racor	1/8"-Ø4
12	2	637309830	Koppeling	Coupling	Racor	
13	#	637309710	Koppeling	Coupling	Racor	3xØ4
14	1	637309720	Koppeling	Coupling	Racor	1/8"-Ø4
15.1	#m	660516310	Leiding	Pipe	Conducto	Ø4 MAT:P
15.2	#m	660516307	Leiding	Pipe	Conducto	Ø6 MAT:P
			<b>LUIKEN: TOEBEHOREN</b>		<b>TRAMPILLAS: ACCESORIOS</b>	
			<b>FLAPS: ACCESSORIES</b>			
						21/12/98
						<b>732709-0133</b>



732709-0134


Pos.	Q.	Ref. N°	Benaming	Description	Denominación	Spec.
1	4	643420750	Steun	Bracket	Soporte	B=1110
2	4	643420760	Steun	Bracket	Soporte	B=1005
3	2	643420770	Steun	Bracket	Soporte	B=550
4	2	643415840	Steun	Bracket	Soporte	B=830
5	16	643415850	Stang	Bar	Barra	l.=385
			LUIKEN: TOEBEHOREN		TRAMPILLAS: ACCESORIOS	21/12/98 40'-45'
			FLAPS: ACCESSORIES			732709-0134

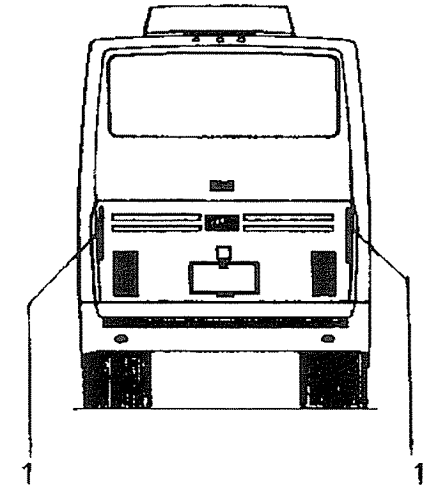
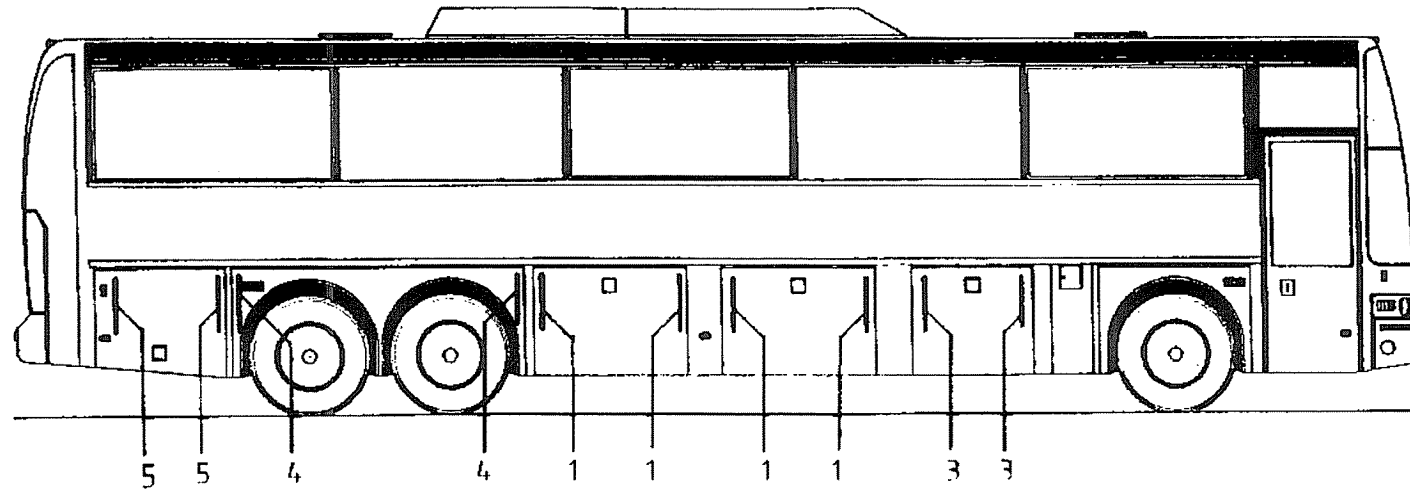
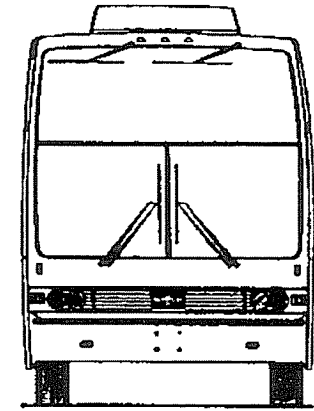
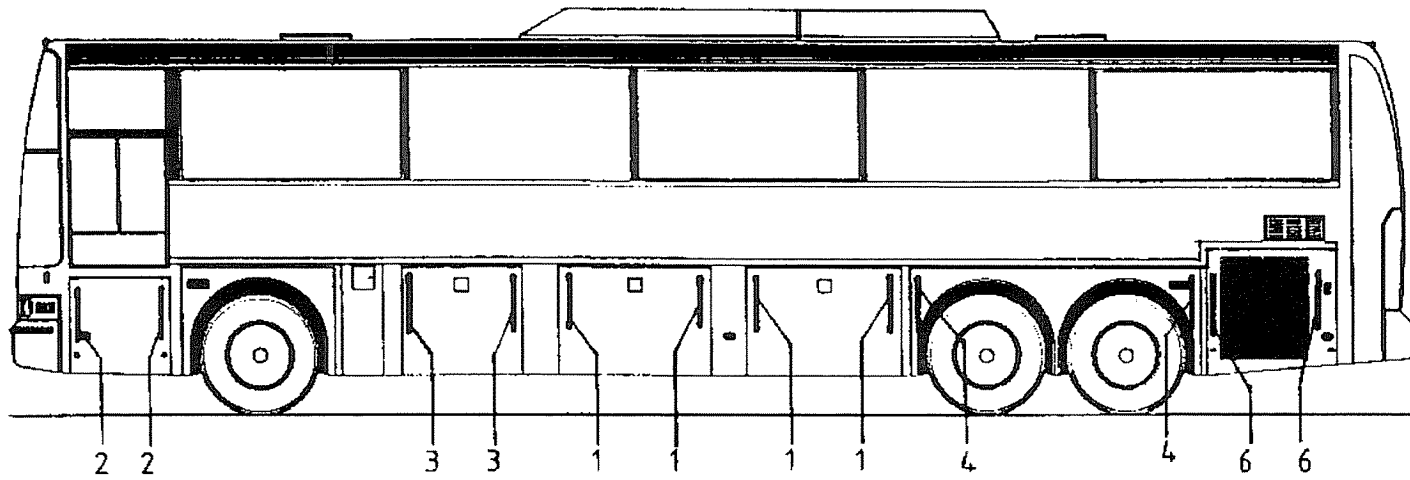


**VANHOOL**


732709-0135

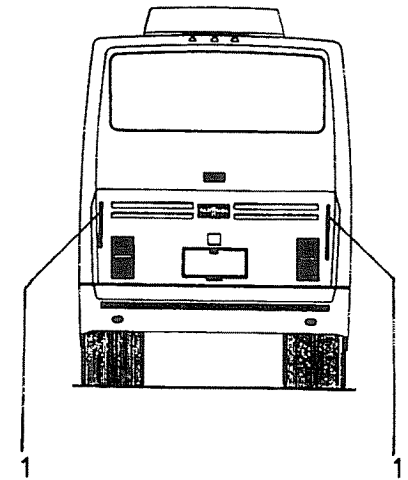
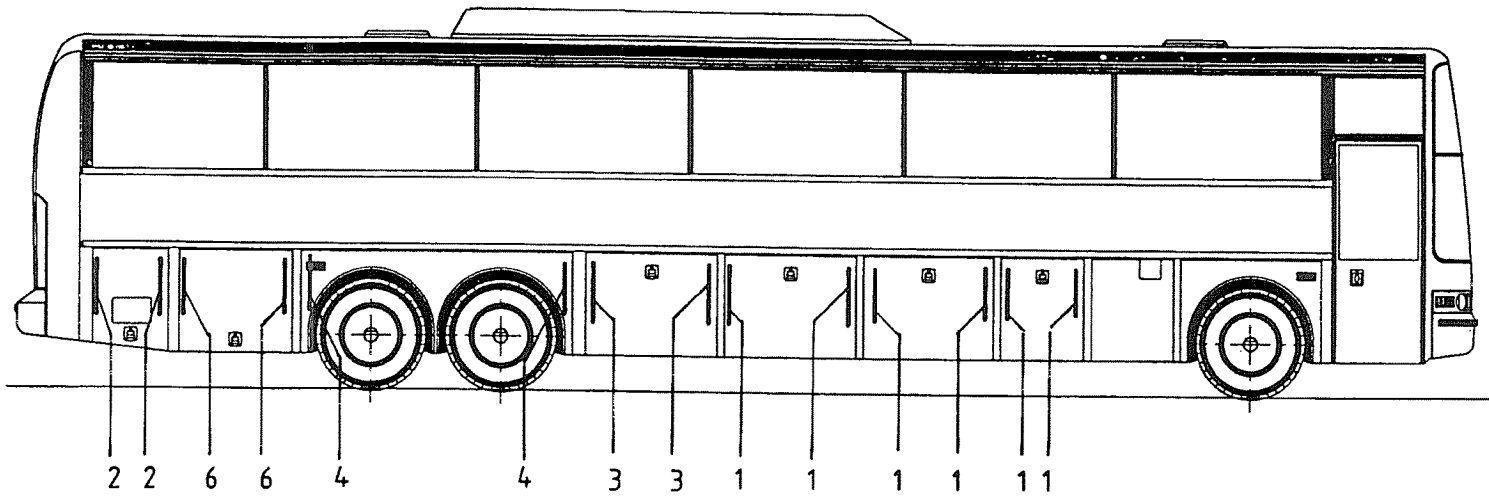
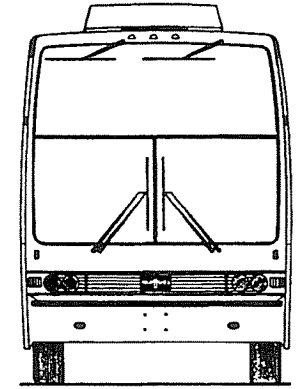
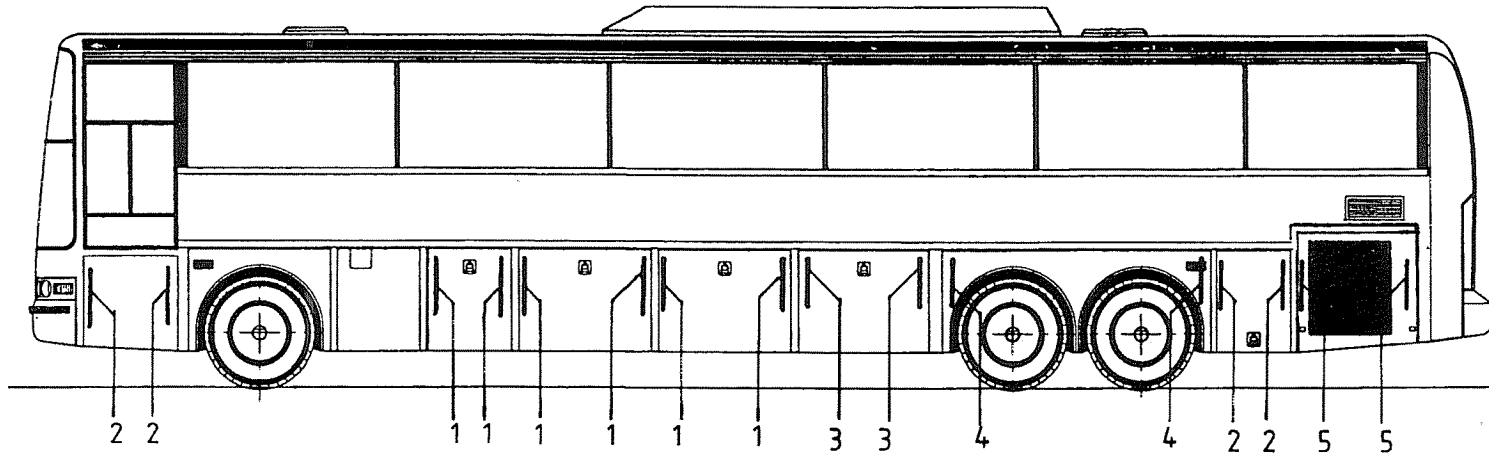


Pos.	Q.	Ref. N°	Benaming	Description	Denominación	Spec.
1	2	10548625	Slot + sleutel	Lock + key	Cerradura + llave	
2	2	10587984	Rooster	Grille	Rejilla	
3	1	629100650	Veer	Spring	Muelle	
4	1	629100670	Veer	Spring	Muelle	
5	2	10628610	Aluminium profiel	Aluminium section	Perfil de aluminio	l.=285mm
			LUIKEN: TOEBEHOREN		TRAMPILLAS: ACCESORIOS	
			FLAPS: ACCESSORIES			
						21/12/98
						732709-0135




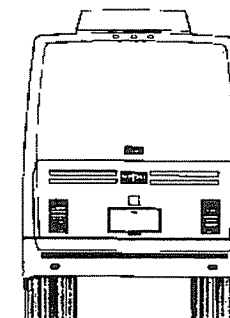
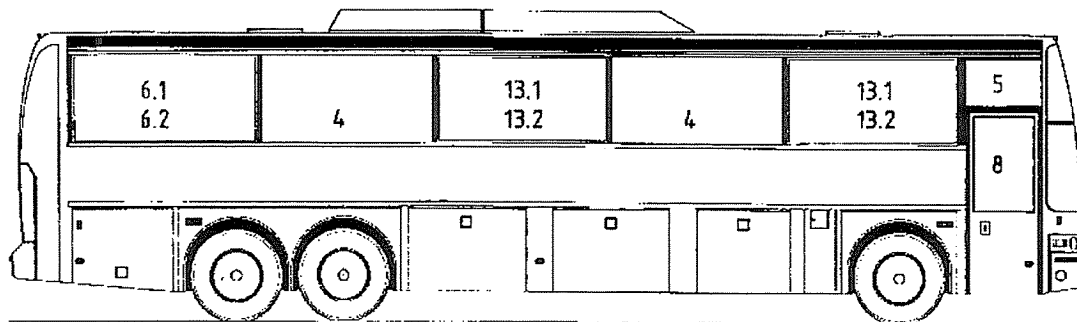
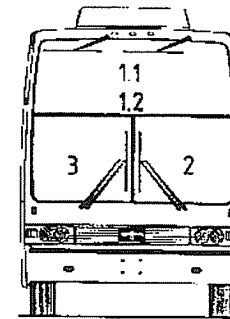
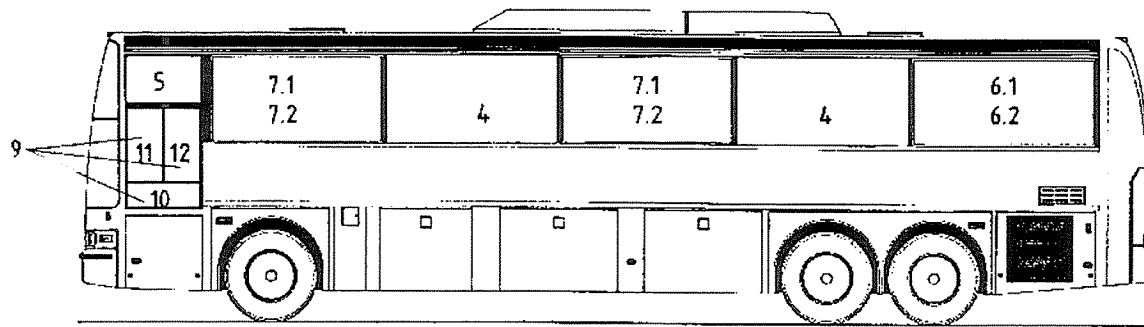
732709-1143

Pos.	Q.	Ref. N°	Benaming	Description	Denominación	Spec.
1	10	660173228	Gassteun	Gasstrut	Soporte a gas	800N
2	2	660173227	Gassteun	Gasstrut	Soporte a gas	400N
3	4	660173223	Gassteun	Gasstrut	Soporte a gas	700N
4	4	660173221	Gassteun	Gasstrut	Soporte a gas	500N
5	2	660173257	Gassteun	Gasstrut	Soporte a gas	600N
6	2	660173235	Gassteun	Gasstrut	Soporte a gas	450N
			LUIKEN: TOEBEHOREN		TRAMPILLAS: ACCESORIOS	21/12/98 40'
			FLAPS: ACCESSORIES			732709-1143




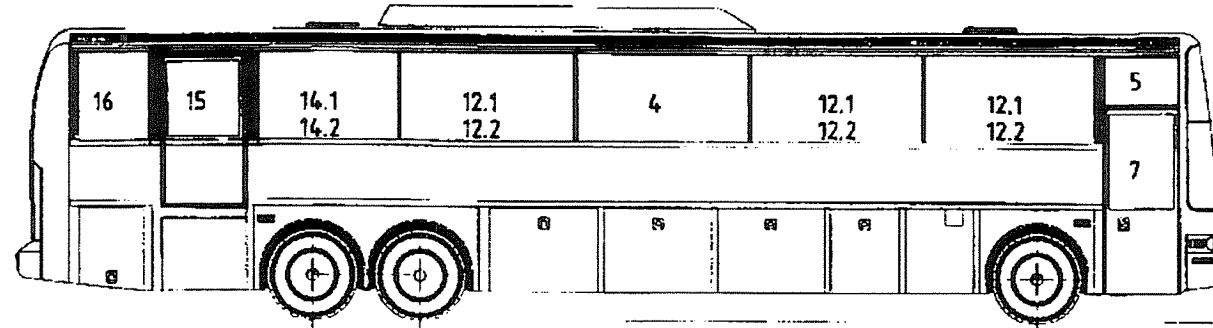
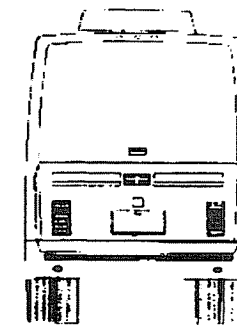
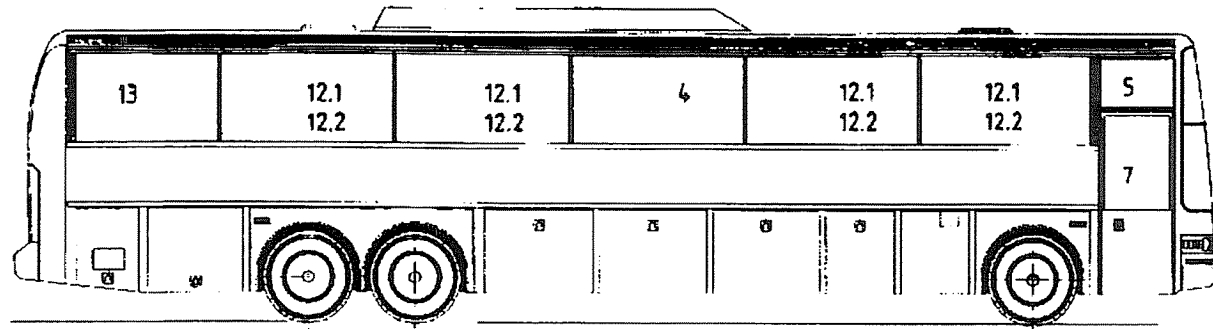
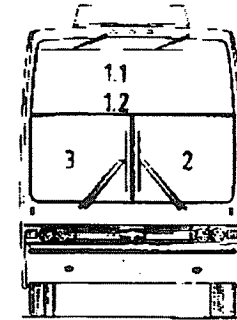
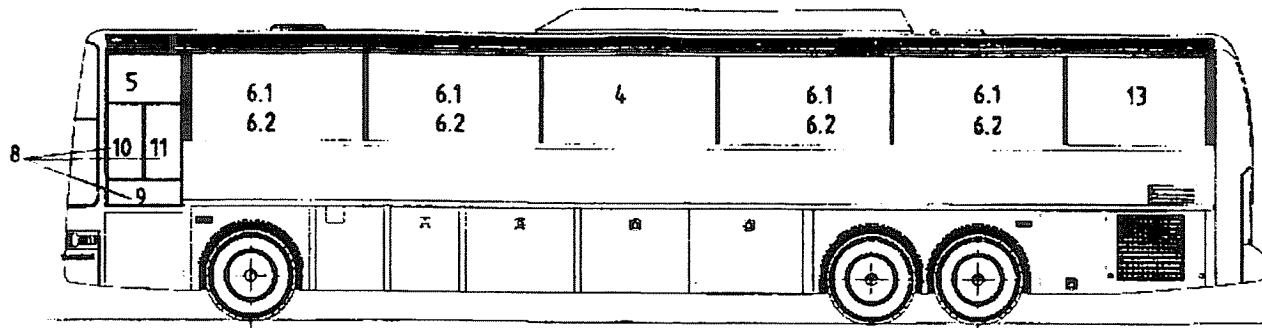
732709-1144

Pos.	Q.	Ref. N°	Benaming	Description	Denominación	Spec.
1	14	660173228	Gassteun	Gasstrut	Soporte a gas	800N
2	6	660173227	Gassteun	Gasstrut	Soporte a gas	400N
3	4	660173223	Gassteun	Gasstrut	Soporte a gas	700N
4	4	660173221	Gassteun	Gasstrut	Soporte a gas	500N
5	2	660173235	Gassteun	Gasstrut	Soporte a gas	450N
6	2	660173224	Gassteun	Gasstrut	Soporte a gas	650N
			LUIKEN: TOEBEHOREN		TRAMPILLAS: ACCESORIOS	21/12/98
			FLAPS: ACCESSORIES			45'
						732709-1144




733009-0247

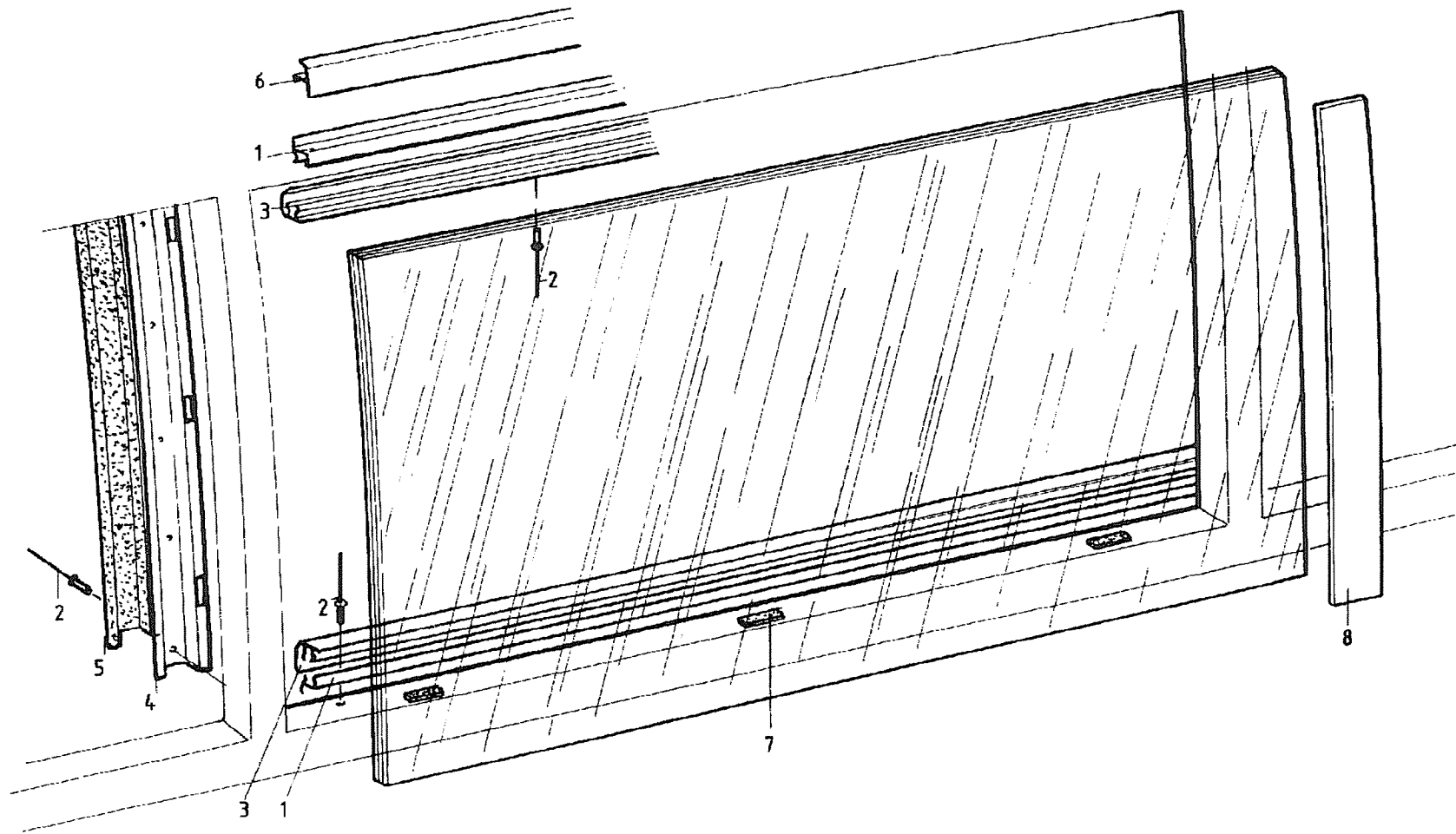
Pos.	Q.	Ref. N°	Benaming	Description	Denominación	Spec.
1.1	1	659225617	Voorruit, elektrisch verwarmd	Windscreen, electrically heated	Parabrisas, calentado eléctricamente	(BR) 24V
1.2	1	659325857	Voorruit	Windscreen	Parabrisas	(BR)
2	1	659225626	Voorruit	Windscreen	Parabrisas	(GN)
3	1	659225636	Voorruit	Windscreen	Parabrisas	(GN)
4	4	657821315	Ruit, dubbel glas	Glass, double glazing	Cristal, acristalamiento doble	(BR)
5	2	658322665	Ruit, dubbel glas	Glass, double glazing	Cristal, acristalamiento doble	(BR)
6.1	2	10515694	Noodruit, volledig	Emergency exit window, complete	Ventana de socorro, completo	(BR) Li
6.2	*2	10534860	Noodruit	Emergency exit window	Ventana de socorro	(BR) Li
7.1	2	10515691	Noodruit, volledig	Emergency exit window, complete	Ventana de socorro, completo	(BR) Li
7.2	*2	10534858	Noodruit	Emergency exit window	Ventana de socorro	(BR) Li
8	1	663551538	Ruit, dubbel glas	Glass, double glazing	Cristal, acristalamiento doble	(T)
9	1	10511706	Schuifraam, met glas	Sliding window, with glass	Marco corredero, con cristal	
10	*1	663555798	Ruit, dubbel glas	Glass, double glazing	Cristal, acristalamiento doble	(T)
11	*1	642703750	Schuifruit, dubbel glas	Sliding glass, double glazing	Cristal corredero, acristalamiento doble	(T)
12	*1	642703760	Schuifruit, dubbel glas	Sliding glass, double glazing	Cristal corredero, acristalamiento doble	(T)
13.1	2	10515693	Noodruit, volledig	Emergency exit window, complete	Ventana de socorro, completo	(BR) Re
13.2	2	10534859	Noodruit	Emergency exit window	Ventana de socorro	(BR) Re
			<b>RUITEN</b>		<b>CRISTALES</b>	
			<b>GLASSES</b>			
						21/12/98 40'
						<b>733009-0247</b>



733009-0248




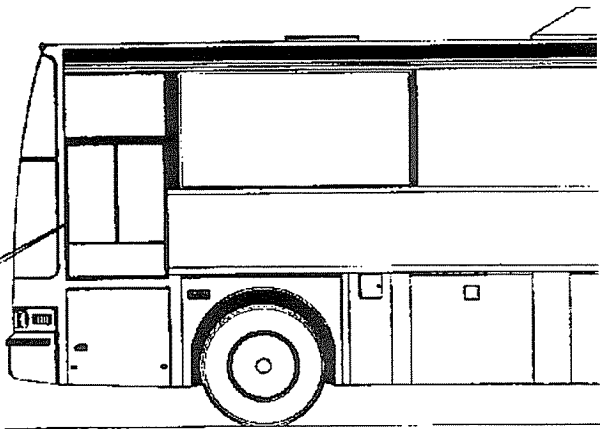
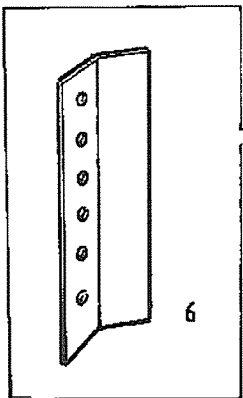
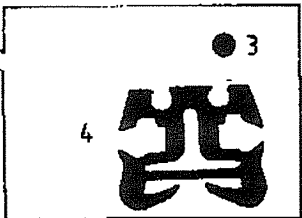
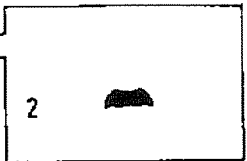
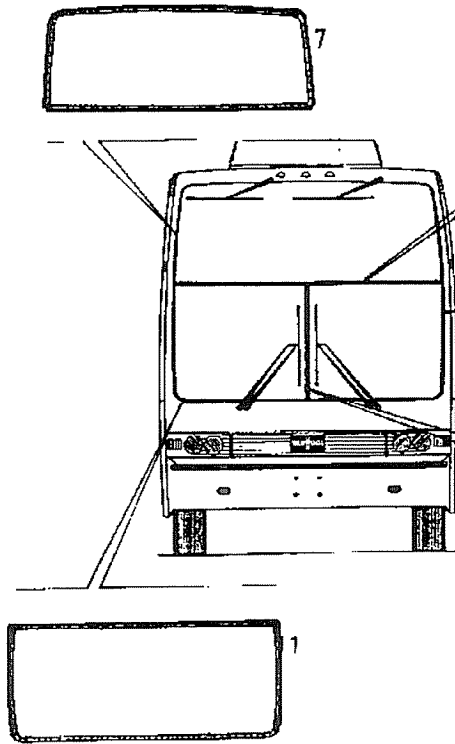
Pos.	Q.	Ref. N°	Benaming	Description	Denominación	Spec.	
1.1	1	659225617	Voorruit, elektrisch verwarmd	Windscreen, electrically heated	Parabrisas, calentado eléctricamente	(BR) 24V	
1.2	1	659325857	Voorruit	Windscreen	Parabrisas	(BR)	
2	1	659225626	Voorruit	Windscreen	Parabrisas	(GN)	
3	1	659225636	Voorruit	Windscreen	Parabrisas	(GN)	
4	2	657821315	Ruit, dubbel glas	Glass, double glazing	Cristal, acristalamiento doble	(BR)	
5	2	658322665	Ruit, dubbel glas	Glass, double glazing	Cristal, acristalamiento doble	(BR)	
6.1	4	10515691	Noodruit, volledig	Emergency exit window, complete	Ventana de socorro, completo	(BR) Li	
6.2	*4	10534858	Noodruit	Emergency exit window	Ventana de socorro	(BR) Li	
7	1	663551538	Ruit, dubbel glas	Glass, double glazing	Cristal, acristalamiento doble	(T)	
8	1	10511706	Schuifraam, met glas	Sliding window, with glass	Marco corredero, con cristal		
9	*1	663555798	Ruit, dubbel glas	Glass, double glazing	Cristal, acristalamiento doble	(T)	
10	*1	642703750	Schuifruit, dubbel glas	Sliding glass, double glazing	Cristal corredero, acristalamiento doble	(T)	
11	*1	642703760	Schuifruit, dubbel glas	Sliding glass, double glazing	Cristal corredero, acristalamiento doble	(T)	
12.1	3	10515693	Noodruit, volledig	Emergency exit window, complete	Ventana de socorro, completo	(BR) Re	
12.2	*3	10534859	Noodruit	Emergency exit window	Ventana de socorro	(BR) Re	
13	1	657821335	Ruit, dubbel glas	Glass, double glazing	Cristal, acristalamiento doble	(BR)	
14.1	1	10545483	Noodruit	Emergency exit window	Ventana de socorro	(BR)	
14.2	*1	NST	Ruit, dubbel glas	Glass, double glazing	Cristal, acristalamiento doble		
15	1	658222395	Ruit, dubbel glas	Glass, double glazing	Cristal, acristalamiento doble	(BR)	
16	1	657821525	Ruit, dubbel glas	Glass, double glazing	Cristal, acristalamiento doble	(BR)	
			<b>RUITEN</b>		<b>CRISTALES</b>		21/12/98
			<b>GLASSES</b>				<b>45'</b>
						<b>733009-0248</b>	



**VANHOOL**


733409-0002

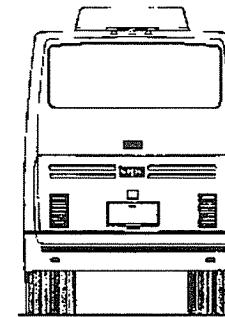
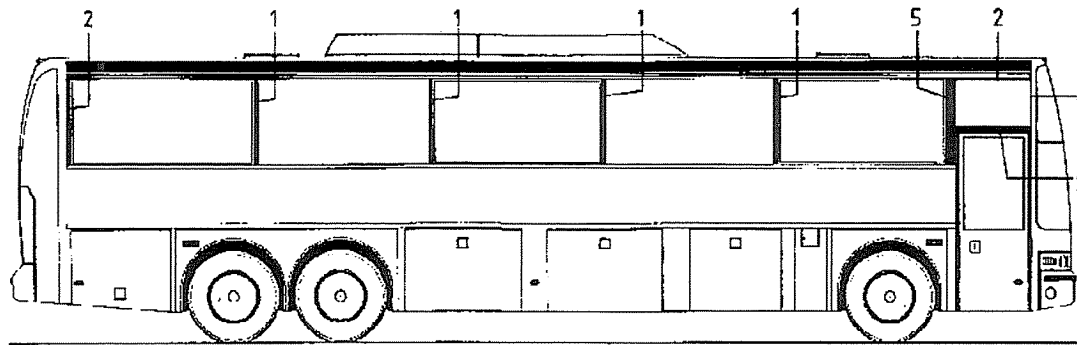
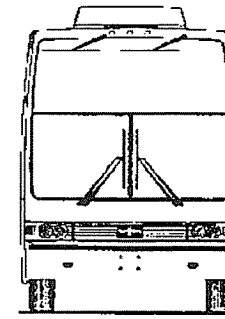
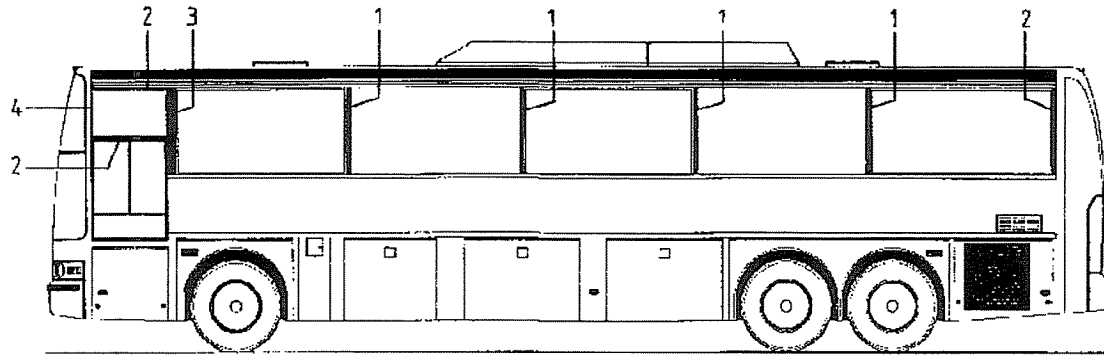
Pos.	Q.	Ref. N°	Benaming	Description	Denominación	Spec.
1	#m	660035901	Aluminium profiel	Aluminium section	Perfil de aluminio	MAT:P
2	#	660611600	Blindklinknagel	Blind-rivet	Remache pop	
3	#m	660078611	Profiel	Profile	Perfil	
4	#m	660027301	Aluminium profiel	Aluminium section	Perfil de aluminio	
5	10	660117202	Bescherming	Protection	Protección	
6	#m	660036300	Aluminium profiel	Aluminium section	Perfil de aluminio	
7	#	642702130	Afstandsstuk	Spacer	Separador	
8	#	733409....	Ruiten: toebehoren	Glasses: accessories	Vidrios: accesorios	
	NV	660193032	Kleefstof	Adhesive	Adhesivo	
	NV	660193035	Ontvettingsmiddel	Degreaser	Desengrasador	
	NV	660193037	Grondverf	Primer	Pintura de fondo	
			RUIT, DUBBEL GLAS		CRISTAL, ACRISTALAMIENTO DOBLE	21/12/98
			GLASS, DOUBLE GLAZING			733409-0002




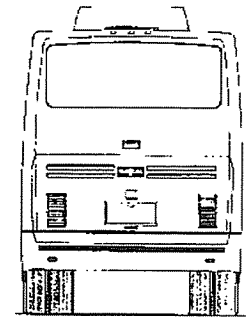
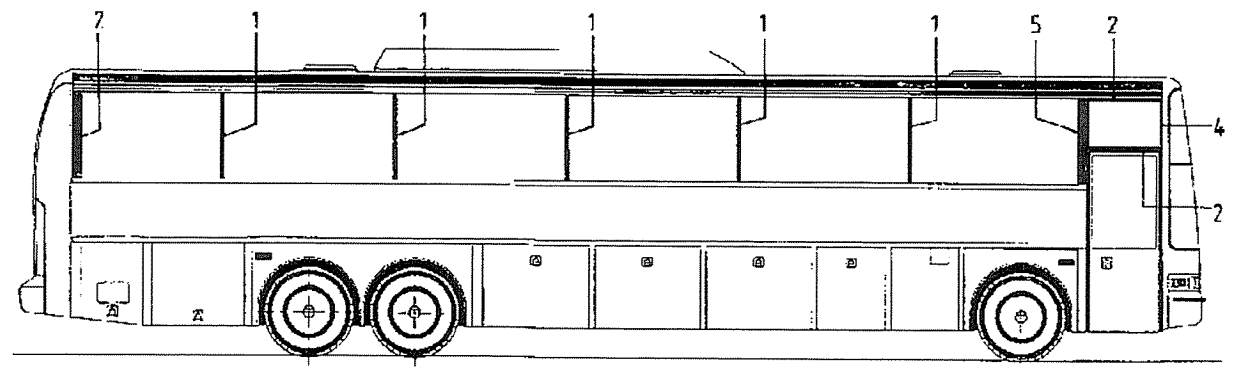
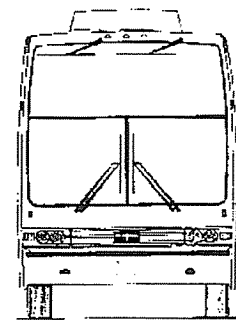
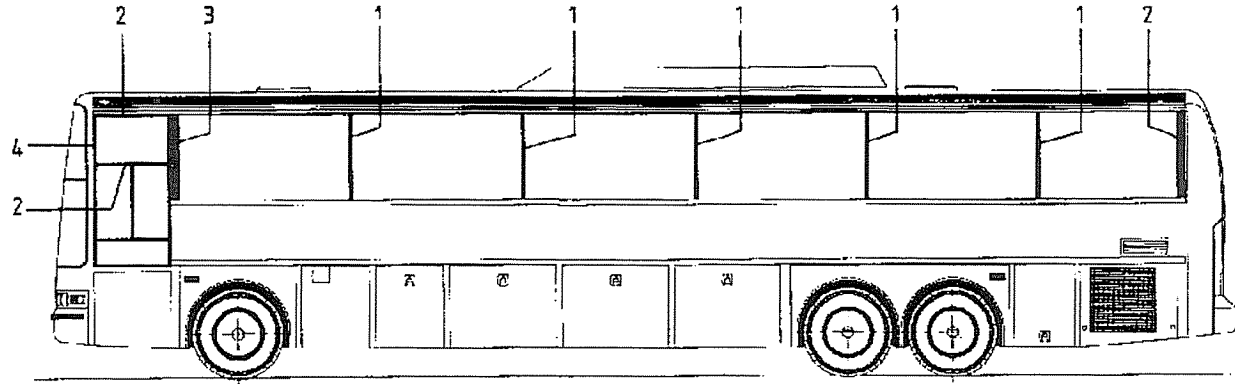
**VANTHOOOL**

733409-0536

Pos.	Q.	Ref. N°	Benaming	Description	Denominación	Spec.
1	1	10663267	Rubber profiel	Rubber section	Perfil de caucho	
2	#m	660050408	Rubber profiel	Rubber section	Perfil de caucho	
3	#m	660053600	Profiel	Profile	Perfil	MAT:P
4	#m	660064451	Rubber profiel	Rubber section	Perfil de caucho	
5	#m	660075210	Kunststofprofiel	Section synthetic material	Sección materia sintetica	MAT:P
6	1	10557562	Afscherming	Protection shield	Pantalla protectora	
7	1	10663267	Rubber profiel	Rubber section	Perfil de caucho	
			RUITEN: TOEBEHOREN		VIDRIOS: ACCESORIOS	
			GLASSES: ACCESSORIES			
						21/12/98
						733409-0536




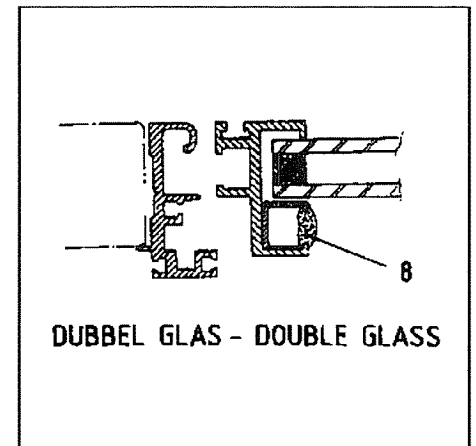
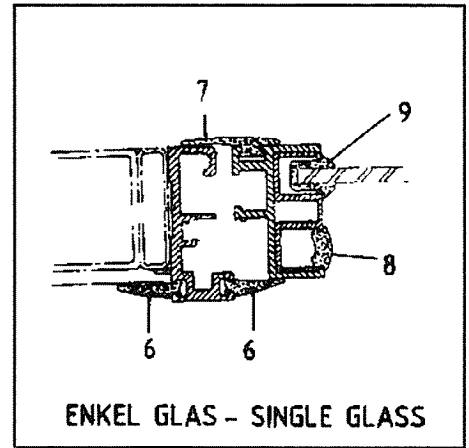
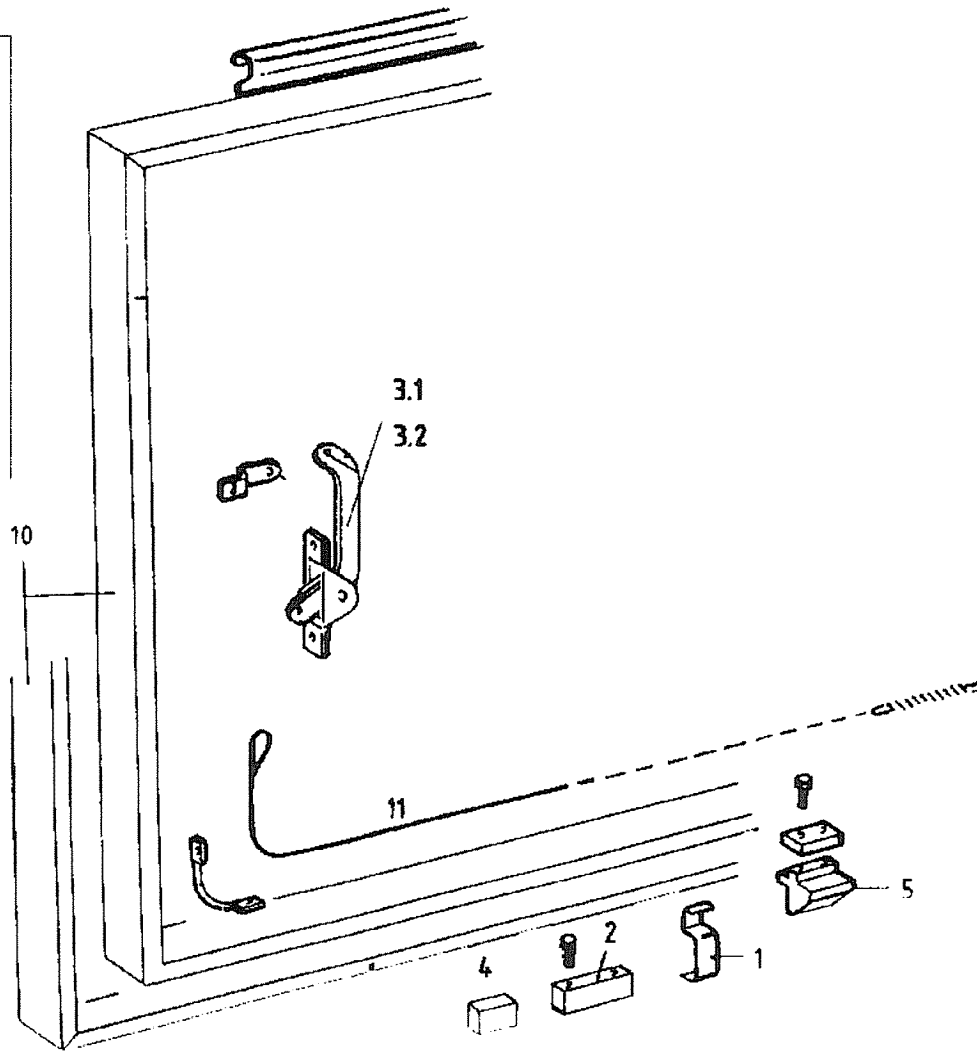
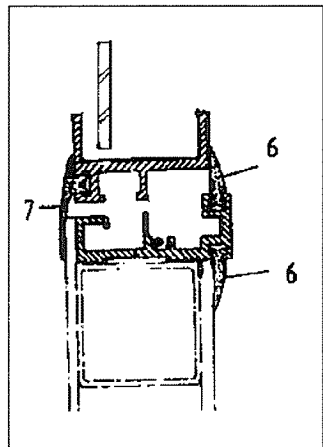
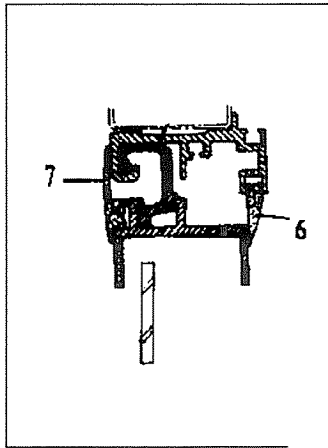
Pos.	Q.	Ref. N°	Benaming	Description	Denominación	Spec.
1	8	10531616	Plaat	Sheet	Chapa	1000x83x1
2	6	10531610	Plaat	Sheet	Chapa	1060x60x1
3	1	10531605	Plaat	Sheet	Chapa	
4	2	10531603	Plaat	Sheet	Chapa	
5	1	10531618	Plaat	Sheet	Chapa	
			RUITEN: TOEBEHOREN		VIDRIOS: ACCESORIOS	
			GLASSES: ACCESSORIES			
						21/12/98 40' 733409-2007



733409-2008




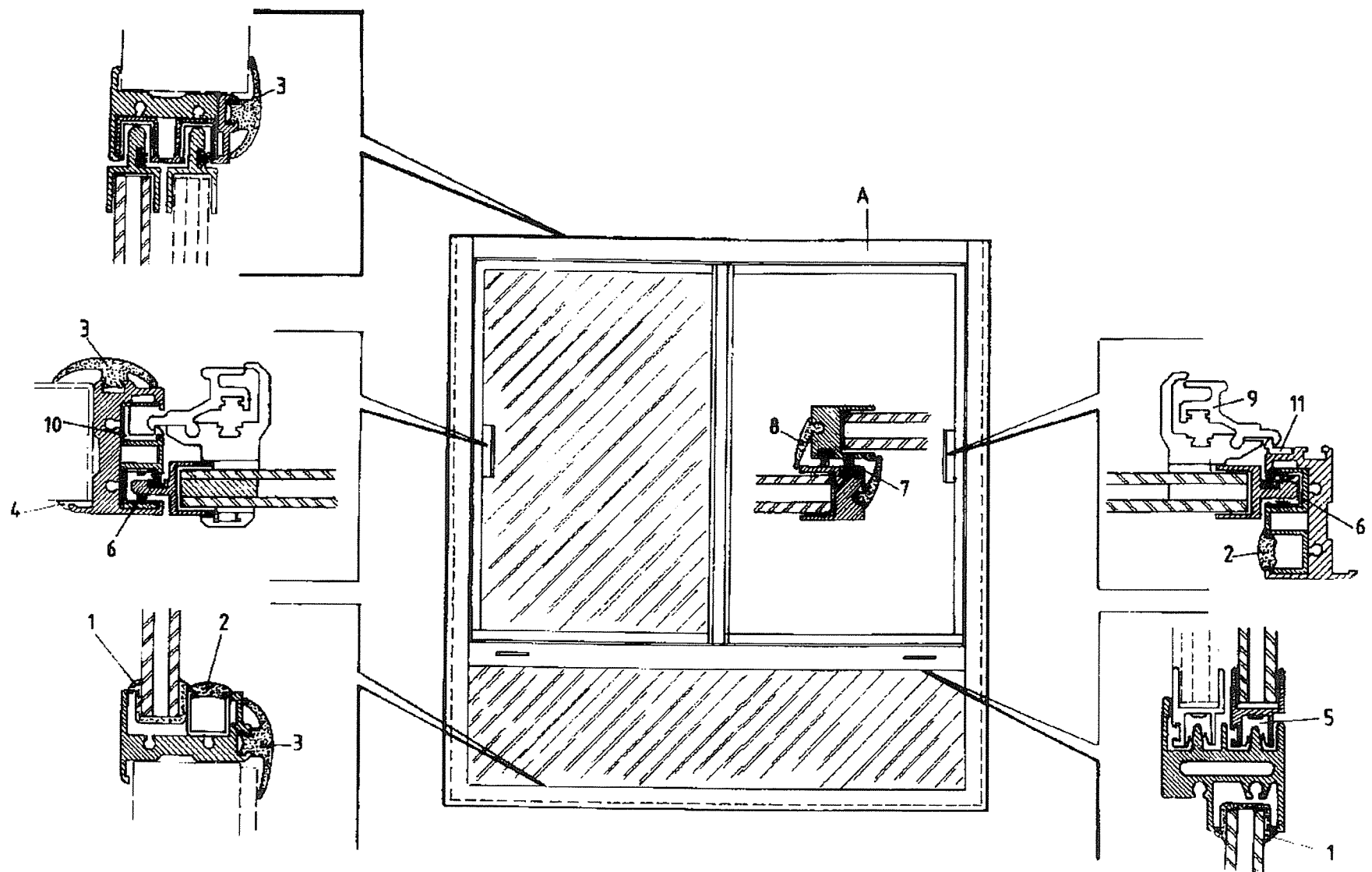
Pos.	Q.	Ref. N°	Benaming	Description	Denominación	Spec.
1	10	10531616	Plaat	Sheet	Chapa	1000x83x1
2	6	10531610	Plaat	Sheet	Chapa	1060x60x1
3	1	10531605	Plaat	Sheet	Chapa	
4	2	10531603	Plaat	Sheet	Chapa	
5	1	10531618	Plaat	Sheet	Chapa	
			RUITEN: TOEBEHOREN		VIDRIOS: ACCESORIOS	21/12/98
			GLASSES: ACCESSORIES			45'
						733409-2008



**VANTHOOL**


733409-3002

Pos.	Q.	Ref. N°	Benaming	Description	Denominación		Spec.
1	3	660142125	Bladveer	Laminated spring	Resorte deláminas		
2	3	642702970	Bevestiging	Fastener	Fijación		
3.1	1	10602223	Handgreep	Grab handle	Empuñadura		Li
3.2	1	10602224	Handgreep	Grab handle	Empuñadura		Re
4	3	642703580	Steun	Bracket	Soporte		MAT:P
5	1	660142601	Nok	Cam	Leva		
6	#m	660051101	Rubber profiel	Rubber section	Perfil de caucho		
7	#m	660054030	Rubber profiel	Rubber section	Perfil de caucho		
8	#m	660057010	Rubber profiel	Rubber section	Perfil de caucho		
9	#m	660054100	Rubber profiel	Rubber section	Perfil de caucho		
10	#	733009....	Ruiten	Glasses	Cristales		
11	1	660678522	Kabel	Cable	Cable		
			<b>RUITEN: TOEBEHOREN</b>		<b>VIDRIOS: ACCESORIOS</b>		21/12/98
			<b>GLASSES: ACCESSORIES</b>				<b>733409-3002</b>



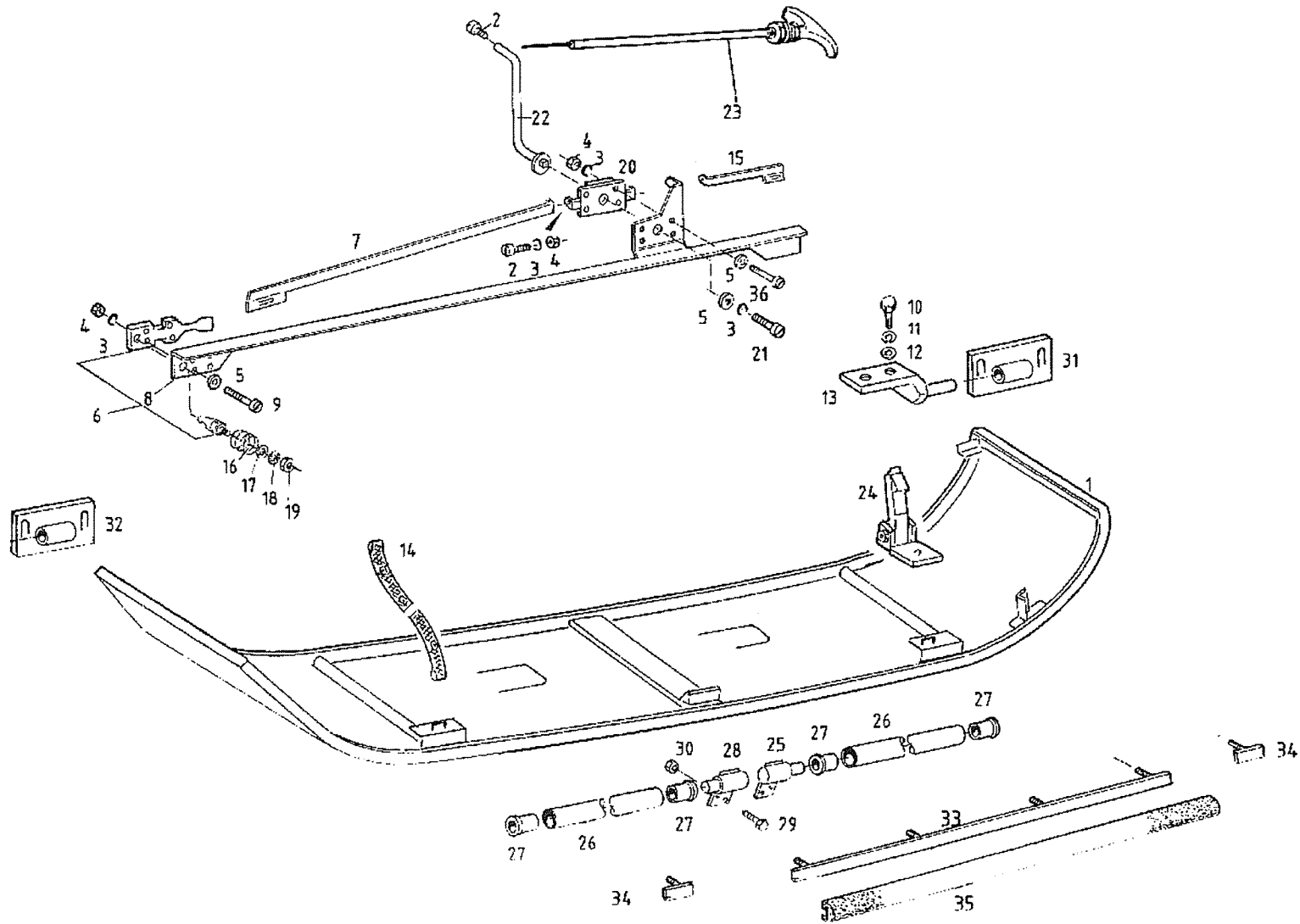
**VANHOOL**

733409-5016

Pos.	Q.	Ref. N°	Benaming	Description	Denominación	Spec.	
A	1	10511706	Schuifraam, met glas	Sliding window, with glass	Marco corredero, con cristal		
1	#m	660054105	Rubber profiel	Rubber section	Perfil de caucho		
2	#m	660057010	Rubber profiel	Rubber section	Perfil de caucho		
3	#m	660054021	Rubber profiel	Rubber section	Perfil de caucho		
4	#m	660064010	Rubber profiel	Rubber section	Perfil de caucho		
5	#m	660077401	Profiel	Profile	Perfil	MAT:P	
6	#m	660053508	Profiel	Profile	Perfil	MAT:P	
7	#m	660053511	Profiel	Profile	Perfil	MAT:P	
8	#m	660054012	Rubber profiel	Rubber section	Perfil de caucho		
9	2	642702350	Sluiting	Lock	Cierre		
10	1	642701560	Nok	Cam	Leva		
11	1	642702370	Nok	Cam	Leva		
			<b>SCHUIFRAAM</b>		<b>VENTANA CORREDERA</b>		21/12/98
			<b>SLIDING WINDOW FRAME</b>				<b>733409-5016</b>




Pos.	Q.	Ref. N°	Benaming	Description	Denominación	Spec.	
1	1	644805810	Voorbumper	Front bumper	Parachoques delantero		
2	2	660284923	Schroef	Screw	Tornillo	DIN 84 M5x16	
3	2	660636201	Veerring	Lock washer	Arandela elástica	DIN 127 A5	
4	2	660203103	Moer	Nut	Tuerca	DIN 934 M5	
5	1	660621510	Sluitring	Plain washer	Arandela plana	DIN 9021 5,3x15x1,5	
6	2	660171965	Slot	Lock	Cerradura		
7	1	660171990	Stang	Bar	Barra		
8	1	644805350	Steun	Bracket	Soporte		
9	8	660284927	Schroef	Screw	Tornillo	DIN 84 M5x40	
10	4	660222502	Bout	Screw	Tornillo	DIN 933 M8x30	
11	4	660636401	Veerring	Lock washer	Arandela elástica	DIN 127 A8	
12	4	660625802	Sluitring	Plain washer	Arandela plana	DIN 433 A8,4	
13	2	660179314	Scharnierpen	Hinge pin	Eje de bisagra		
14	2	643406770	Band	Strap	Correa		
15	1	644805900	Stang	Bar	Barra		
16	2	660171988	Veer	Spring	Muelle		
17	2	660627006	Sluitring	Plain washer	Arandela plana	DIN 1441	
18	2	660637702	Veerring	Lock washer	Arandela elástica	DIN 6798 A10,5	
19	2	660203302	Moer	Nut	Tuerca	DIN 934 M10	
20	1	660171952	Slot	Lock	Cerradura		
21	1	660284924	Schroef	Screw	Tornillo	DIN 84 M5x20	
22	1	644805890	Haak	Hook	Gancho		
23	1	621500080	Kabel	Cable	Cable	l.=2800	
24	1	10636100	Schieter	Latch	Picaporte		
25	2	644805290	Steun	Bracket	Soporte		
26	2	644805340	Rol	Roller	Rodillo		
27	4	639200840	Lagerbus	Bushing	Casquillo de soporte		
28	2	644805300	Steun	Bracket	Soporte		
29	8	660222501	Bout	Screw	Tornillo	DIN 933 M8x30	
30	8	660207100	Borgmoer	Lock nut	Tuerca de frenado	DIN 980 M8	
31	1	644805320	Bevestiging	Fastener	Fijación		
32	1	644805330	Bevestiging	Fastener	Fijación		
33	1	644805190	Bevestiging	Fastener	Fijación		
34	2	644805200	Bevestiging	Fastener	Fijación		
			<b>VOORBUMPER</b>		<b>PARACHOQUES DELANTERO</b>		21/12/98
			<b>FRONT BUMPER</b>				<b>738109-1002</b>

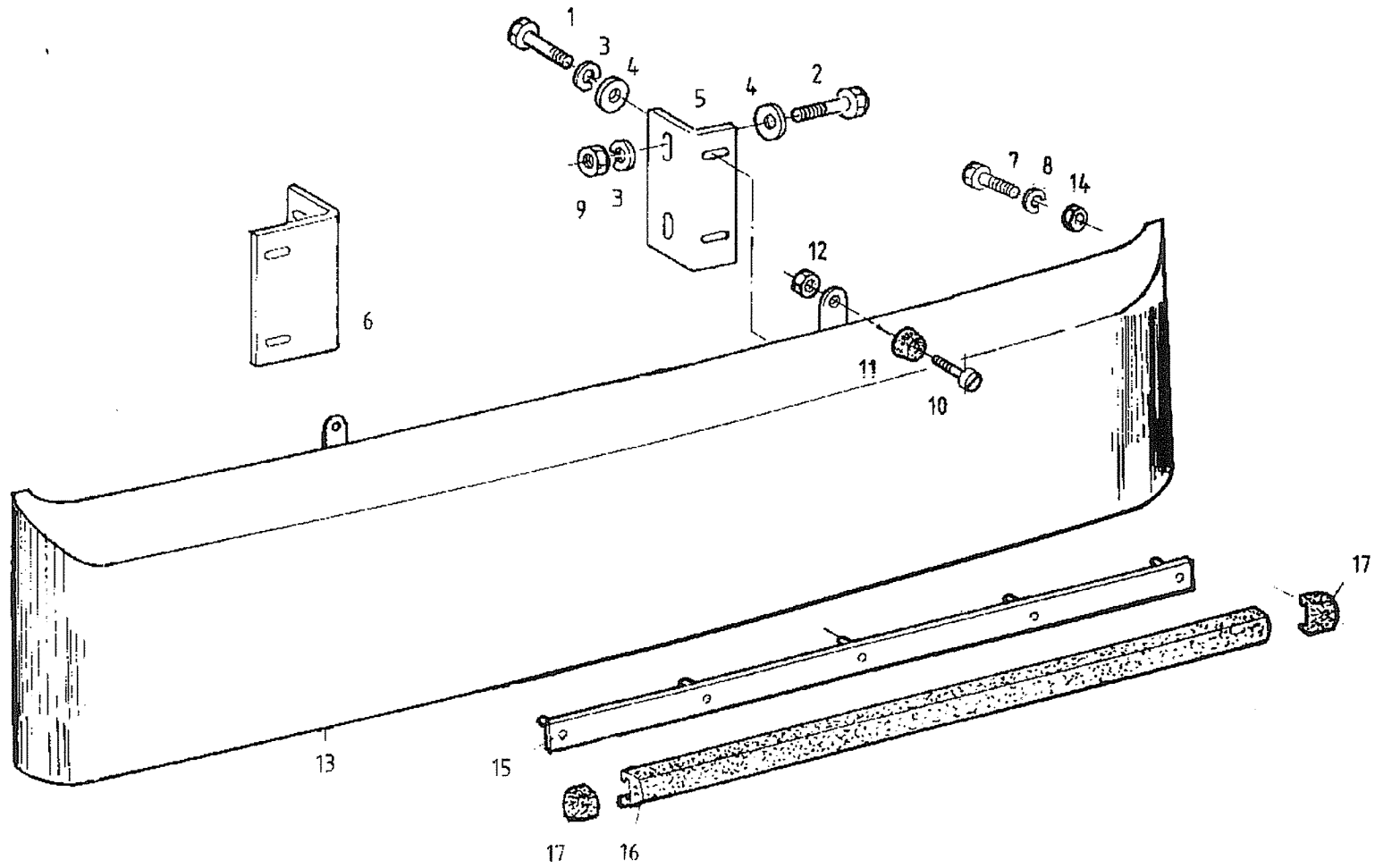



**VANHOOL**

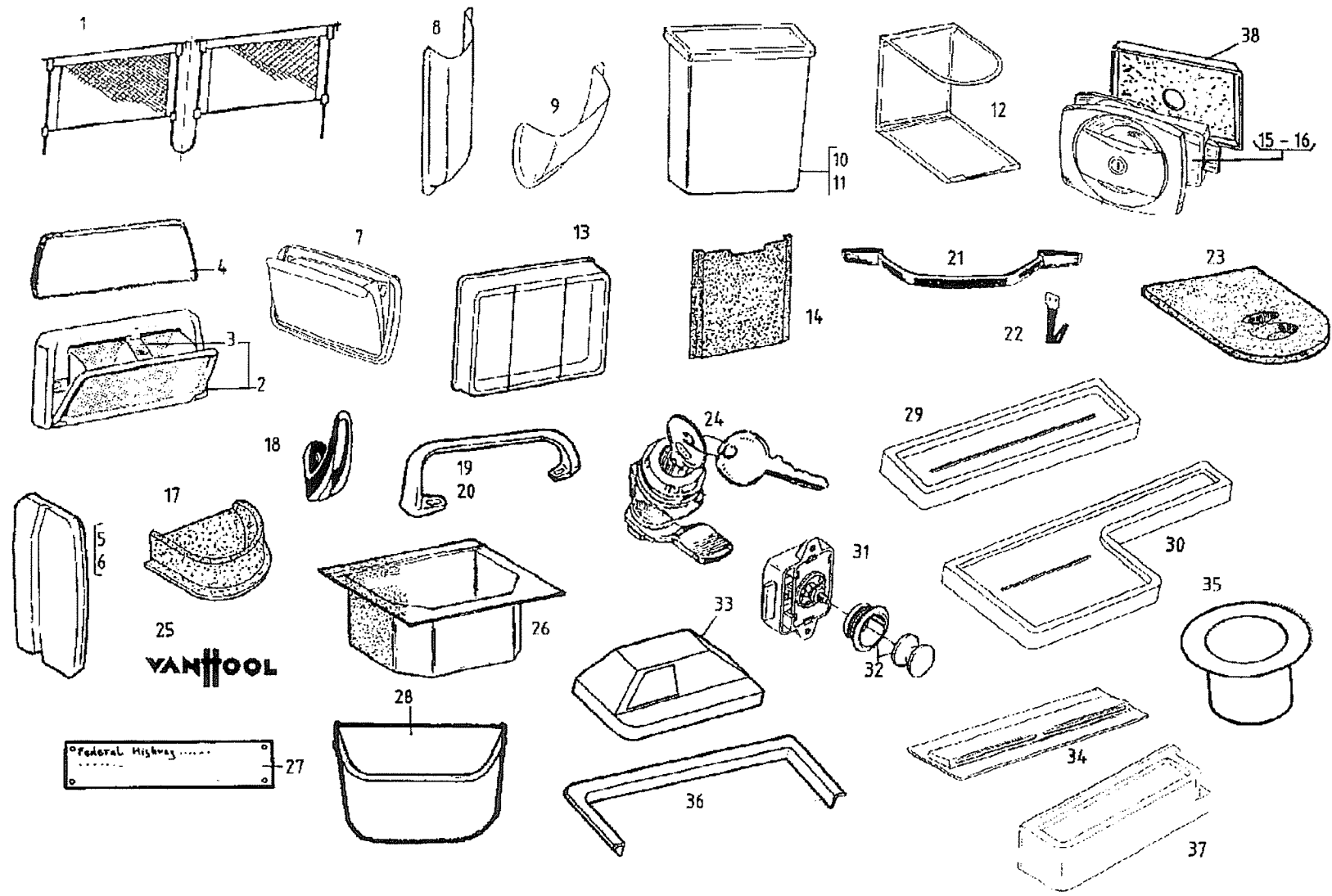
738109-1002



Pos.	Q.	Ref. N°	Benaming	Description	Denominación	Spec.
35	1	206110001	Rubber profiel	Rubber section	Perfil de caucho	l.=2620mm
36	4	660284875	Schroef	Screw	Tornillo	DIN 84 M5 X 25
			<i>OK</i>			
			VOORBUMPER		PARACHOQUES DELANTERO	21/12/98
			FRONT BUMPER			738109-1002



Pos.	Q.	Ref. N°	Benaming	Description	Denominación	Spec.	
1	4	660224302	Bout	Screw	Tornillo	DIN 933 M10x20	
2	4	660224402	Bout	Screw	Tornillo	DIN 933 M10x25 K=8.8	
3	8	660636501	Veerring	Lock washer	Arandela elástica	DIN 127 A10	
4	8	660628012	Sluitring	Plain washer	Arandela plana	Ø10,5xØ30x2	
5	1	10550896	Steun	Bracket	Soporte		
6	1	10550895	Steun	Bracket	Soporte		
7	4	660222202	Bout	Screw	Tornillo	DIN 933 M8x16	
8	4	660636401	Veerring	Lock washer	Arandela elástica	DIN 127 A8	
9	4	660203302	Moer	Nut	Tuerca	DIN 934 M10	
10	4	660284935	Bout	Screw	Tornillo	DIN 84 M6x20	
11	4	660155800	Aanslag	Stop	Tope	MAT:R	
12	4	660203101	Moer	Nut	Tuerca	DIN 934 M6	
13	1	10588197	Bumper	Bumper	Parachoques		
14	4	10606368	Bevestiging	Fastener	Fijación		
15	1	644805190	Bevestiging	Fastener	Fijación		
16	1	206110002	Rubber profiel	Rubber section	Perfil de caucho	l.=1830mm	
17	2	660155600	Eindstuk	End part	Extremo		
			<b>ACHTERBUMPER</b>		<b>PARACHOQUES TRASERO</b>		21/12/98 b.=2600
			<b>REAR BUMPER</b>				<b>738209-0096</b>




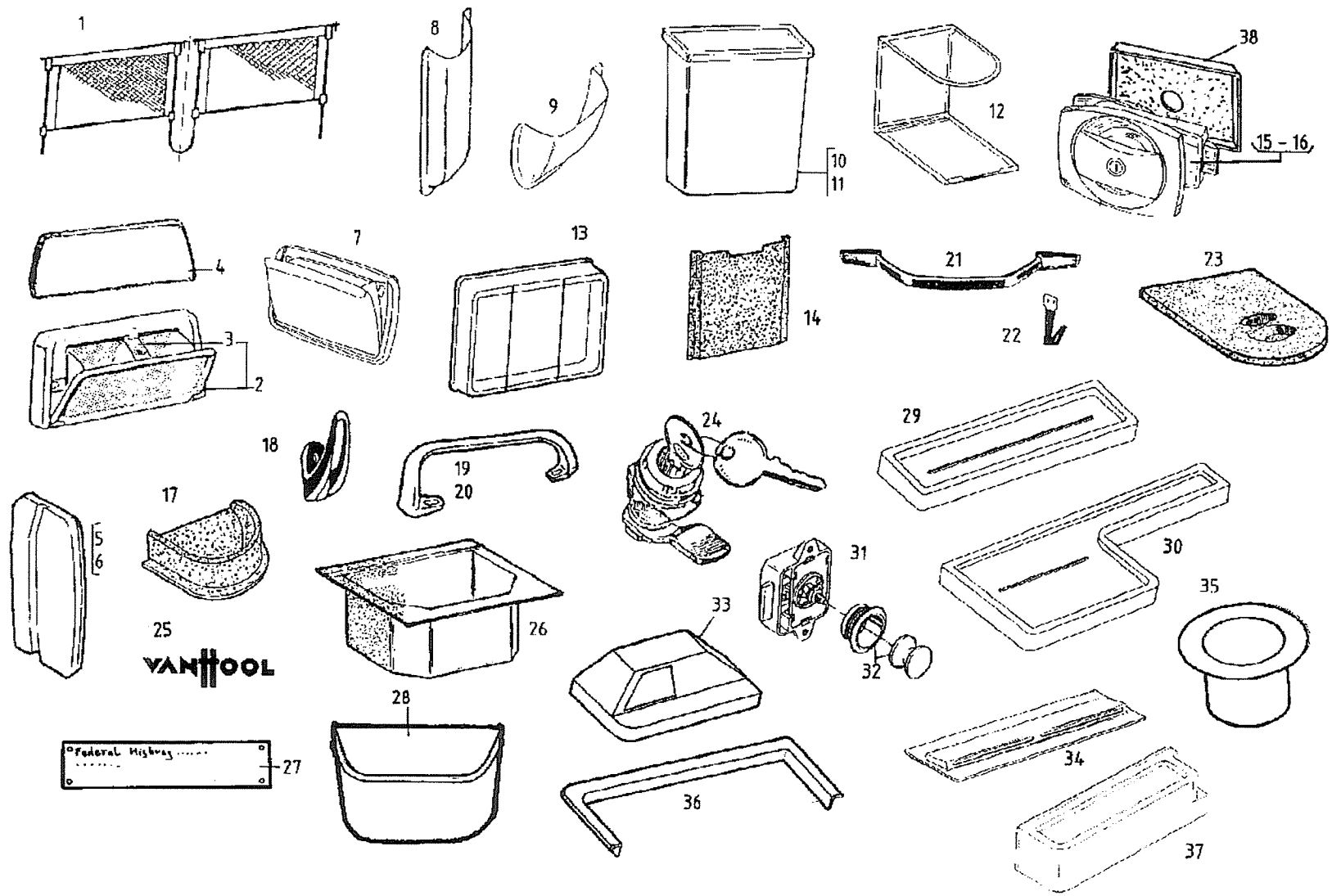
**VANHOOL**

Federal Highway

**VANHOOL**

740009-0300

Pos.	Q.	Ref. N°	Benaming	Description	Denominación	Spec.
1	2	740009....	Binnenafwerking: toebehoren	Interior trim: accessories	Guarnecido interior: accesorios	
2	#	660191605	Asbak	Ash tray	Cenicero	
3	*#	660191607	Veer	Spring	Muelle	
4	#	660191606	Bescherming	Protection	Protección	
5	1	660153415	Spiegel	Mirror	Espejo	
6	*1	660152874	Glas voor spiegel	Mirror glass	Cristal para espejo	
7	1	660191415	Asbak	Ash tray	Cenicero	
8	1	660192649	Houder	Holder	Portador	
9	1	660192650	Geldbakje	Cashbox	Platillo de moneda	
10	1	660582705	Afvalbak + steun	Dustbin + bracket	Papelera + soporte	
11	*1	660582706	Steun	Bracket	Soporte	
12	1	660330835	Bekerhouder	Cup holder	Portavasos	
13	1	660192352	Houder	Holder	Portador	
14	1	641039640	Documentenhouder	Document holder	Porta documentos	
15	1	660580002	Slot	Lock	Cerradura	
16	1	660750750	Schakelaar	Switch	Interruptor	
17	1	660192045	Steun	Bracket	Soporte	
18	#	660119802	Kleerhanger	Coat hanger	Percha	
19	#	660174211	Handgreep	Grab handle	Empuñadura	I.=475
20	#	660174215	Handgreep	Grab handle	Empuñadura	I.=294
21	#	660330850	Handgreep	Grab handle	Empuñadura	
22	#	660330828	Haak	Hook	Gancho	
23	1	660192548	Deksel	Cover	Tapa	(Z)
24	1	660170810	Slot	Lock	Cerradura	
25	2	660160604	VAN HOOL embleem	VAN HOOL name plate	Emblema VAN HOOL	
26	1	660192031	Kast	Locker	Armario	
27	1	660163064	Symboolplaatje	Symbol plate	Plaqueta de simbolo	
28	1	660582702	Afvalbak	Dustbin	Papelera	
29	1	641041040	Afwerkingspaneel	Trim panel	Panel de guarnecido	
30	1	641041120	Afwerkingspaneel	Trim panel	Panel de guarnecido	
31	3	660170806	Slot	Lock	Cerradura	
32	3	717080603	Grendel	Latch	Pestillo	
33	1	641041180	Bescherming	Protection	Protección	
34	1	641022560	Afscherming	Protection shield	Pantalla protectora	
			<b>BINNENAFWERKING: TOEBEHOREN</b>		<b>GUARNECIDO INTERIOR: ACCESORIOS</b>	
			<b>INTERIOR TRIM: ACCESSORIES</b>			
						21/12/98
						<b>740009-0300</b>




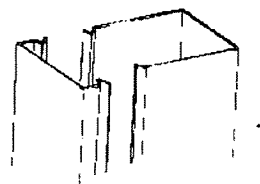
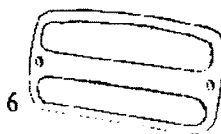
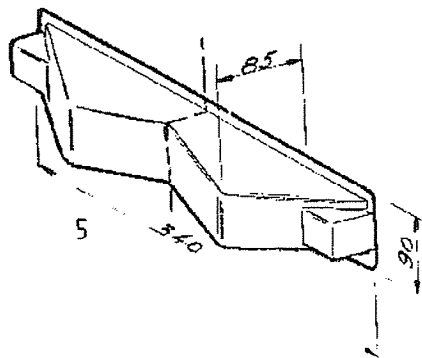
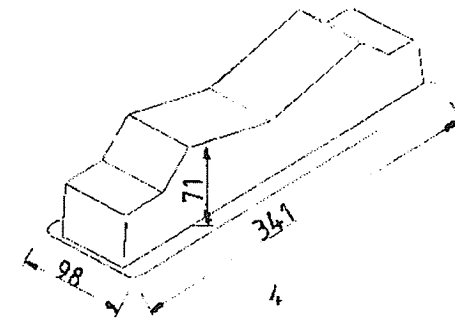
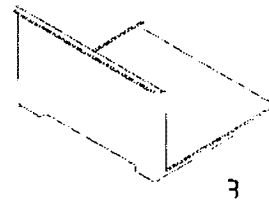
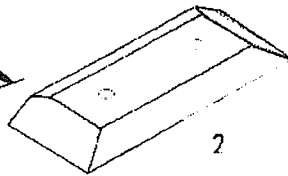
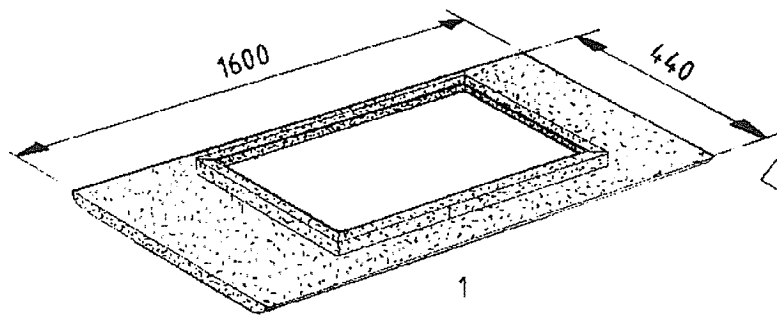
**VANHOOL**

Federal Highway

**VANHOOL**

740009-0300


Pos.	Q.	Ref. N°	Benaming	Description	Denominación	Spec.
35	1	641041190	Houder	Holder	Portador	MAT:P 405x130
36	1	641039580	Kunststofprofiel	Section synthetic material	Sección materia sintetica	
37	1	10538146	Houder	Holder	Portador	
38	1	641039170	Afscherming	Protection shield	Pantalla protectora	
			BINNENAFWERKING: TOEBEHOREN		GUARNECIDO INTERIOR: ACCESORIOS	21/12/98
			INTERIOR TRIM: ACCESSORIES			740009-0300

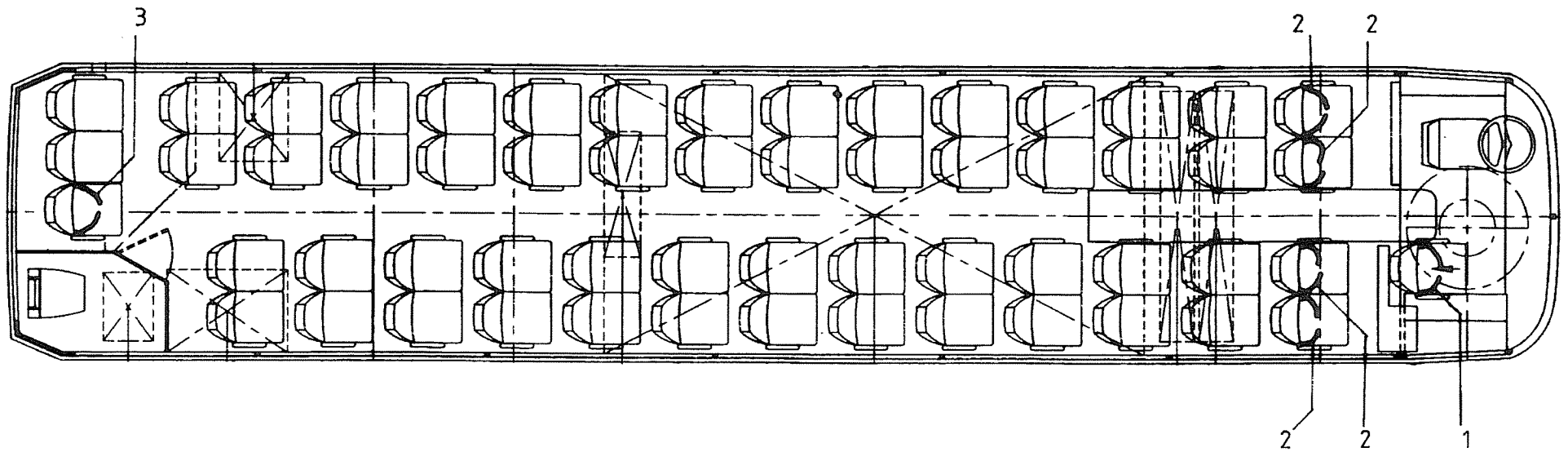
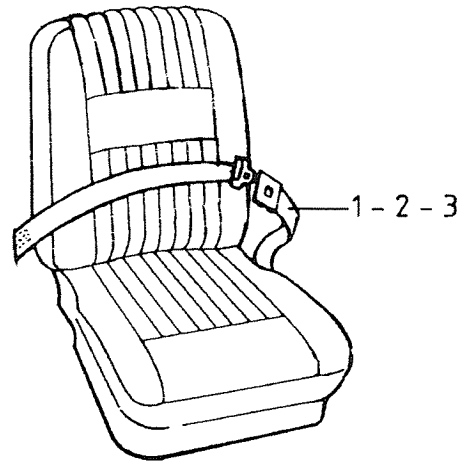


**VANHOOL**


740009-0322

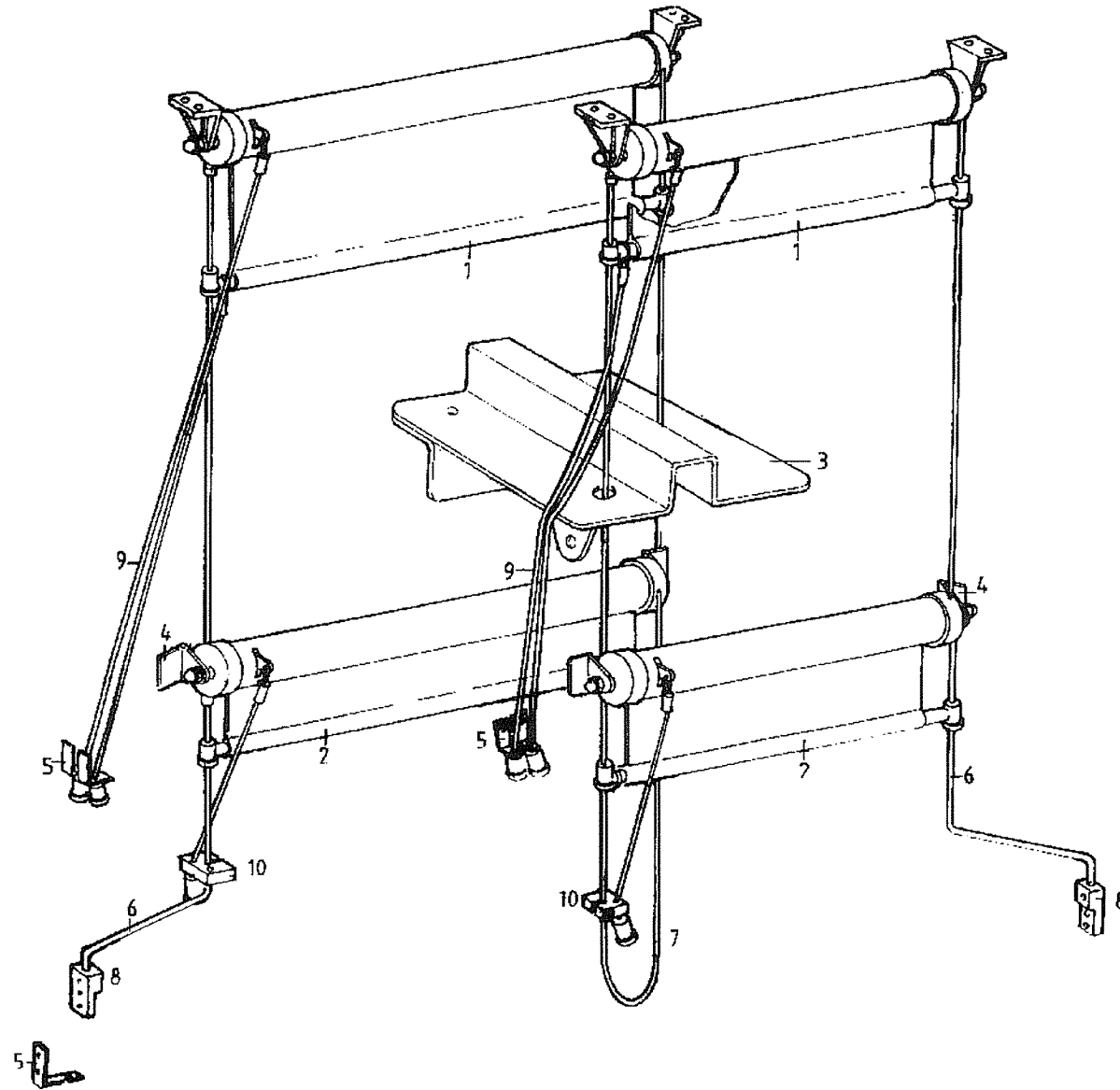


Pos.	Q.	Ref. N°	Benaming	Description	Denominación	Spec.
1	1	10553805	Afscherming	Protection shield	Pantalla protectora	MAT:P
2	2	641039600	Kap	Cap	Tapa	
3	1	641039220	Bescherming	Protection	Protección	
4	1	641039690	Bescherming	Protection	Protección	
5	2	660192084	Bescherming	Protection	Protección	
6	#	660192656	Afscherming	Protection shield	Pantalla protectora	
7	#	660777526	Kunststofprofiel	Section synthetic material	Sección materia sintetica	
			BINNENAFWERKING: TOEBEHOREN		GUARNECIDO INTERIOR: ACCESORIOS	21/12/98
			INTERIOR TRIM: ACCESSORIES			740009-0322




740009-5000

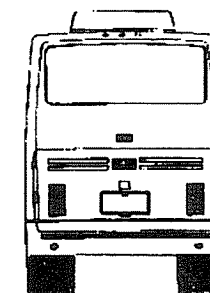
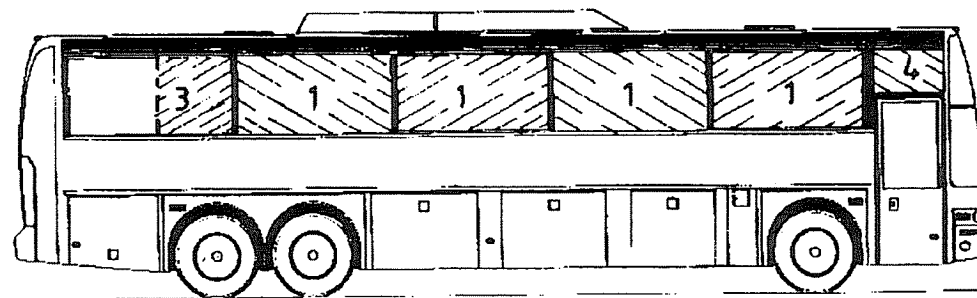
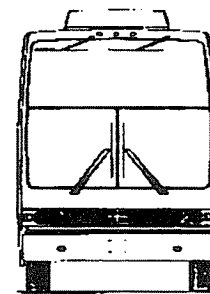
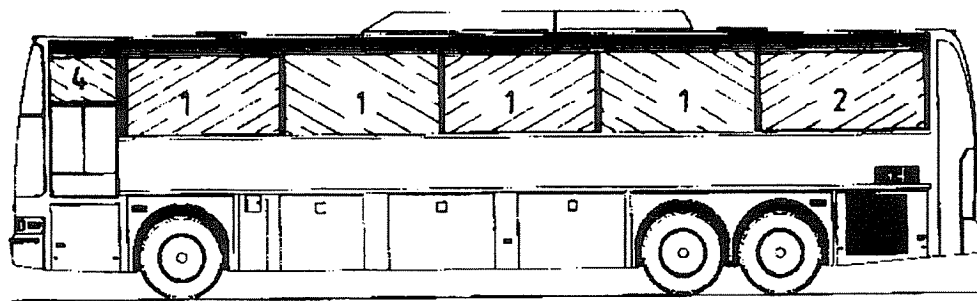
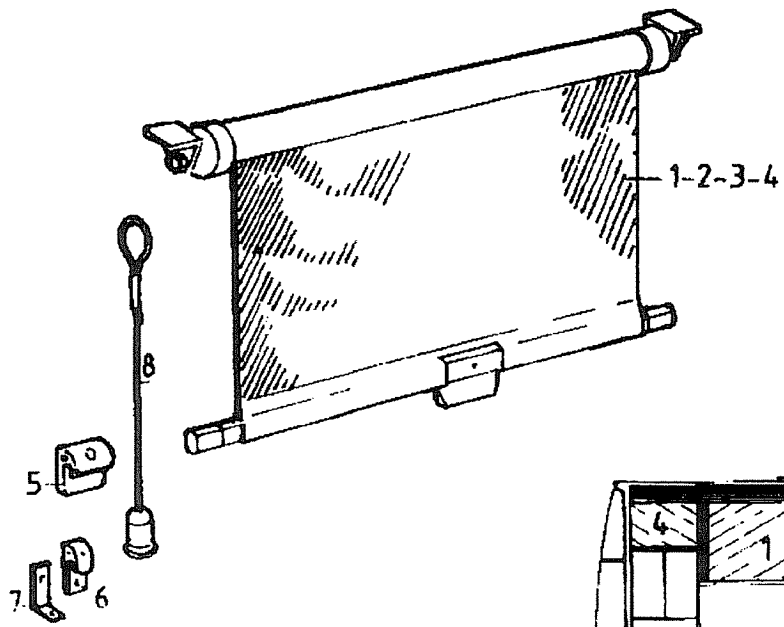
Pos.	Q.	Ref. N°	Benaming	Description	Denominación	Spec.
1	1	660399224	Veiligheidsgordel	Safety belt	Cinturón de seguridad	
2	4	10580712	Veiligheidsgordel	Safety belt	Cinturón de seguridad	
3	1	660399213	Veiligheidsgordel	Safety belt	Cinturón de seguridad	
			BINNENAFWERKING: TOEBEHOREN		GUARNECIDO INTERIOR: ACCESORIOS	21/12/98
			INTERIOR TRIM: ACCESSORIES			740009-5000



740009-8017


Pos.	Q.	Ref. N°	Benaming	Description	Denominación	Spec.
1	2	660142364	Zonnescherm	Sun visor	Parasol	b.=1110mm l.=250mm/b.=1110mm
2	2	660142484	Zonnescherm	Sun visor	Parasol	
3	1	10667677	Steun	Bracket	Soporte	
4	2	10558713	Bevestiging	Fastener	Fijación	
5	6	10667678	Steun	Bracket	Soporte	
6	2	10531166	Stang	Bar	Barra	
7	1	10531155	Stang	Bar	Barra	
8	2	660142447	Bevestiging	Fastener	Fijación	
9	6	660142446	Koord	Cord	Cordón	
10	2	660142441	Geleiding	Slide	Corredera	
			BINNENAFWERKING: TOEBEHOREN		GUARNECIDO INTERIOR: ACCESORIOS	21/12/98
			INTERIOR TRIM: ACCESSORIES			740009-8017

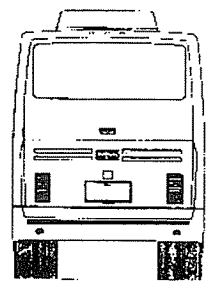
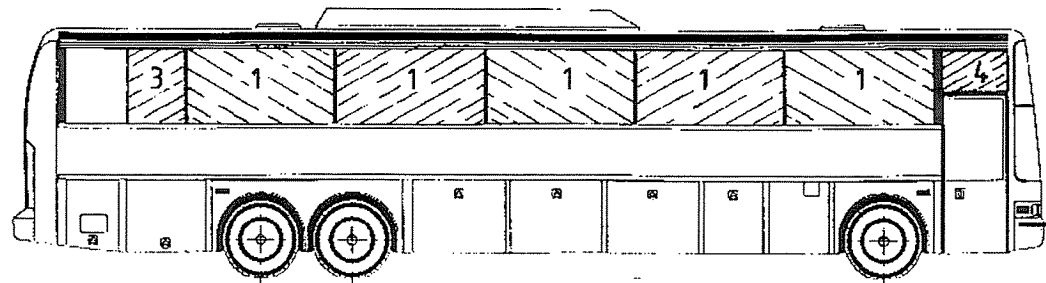
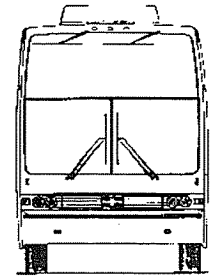
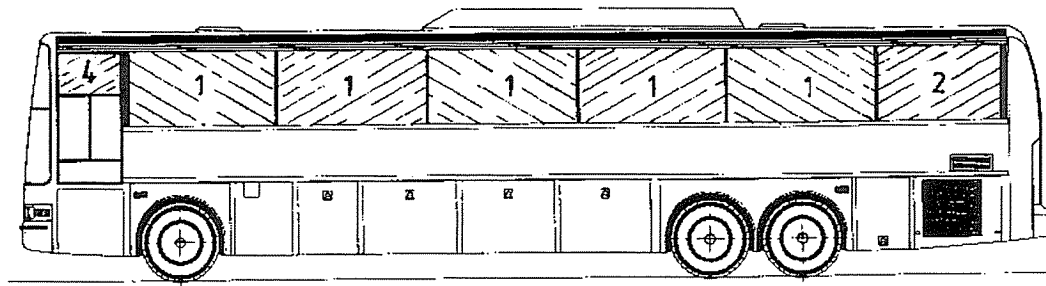
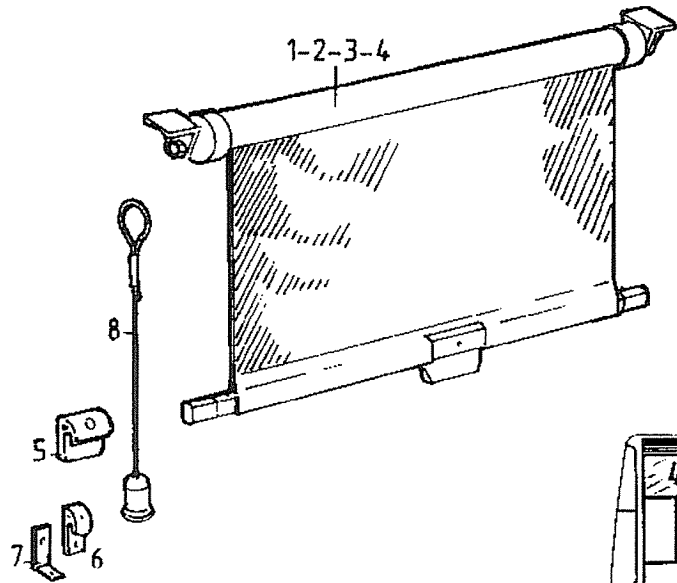
OK



**VANHOOL**

740009-8018


Pos.	Q.	Ref. N°	Benaming	Description	Denominación	Spec.
1	8	660142421	Zonnescherm	Sun visor	Parasol	l.=1990mm
2	1	660142420	Zonnescherm	Sun visor	Parasol	l.=2130mm
3	1	660142361	Zonnescherm	Sun visor	Parasol	l.=1280mm
4	2	660142430	Zonnescherm	Sun visor	Parasol	l.=860mm
5	24	10549925	Haak	Hook	Gancho	(Z)
6	11	10549924	Haak	Hook	Gancho	(Z)
7	2	10667678	Steun	Bracket	Soporte	
8	2	660142446	Koord	Cord	Cordón	
			BINNENAFWERKING: TOEBEHOREN		GUARNECIDO INTERIOR: ACCESORIOS	21/12/98 40'
			INTERIOR TRIM: ACCESSORIES			740009-8018

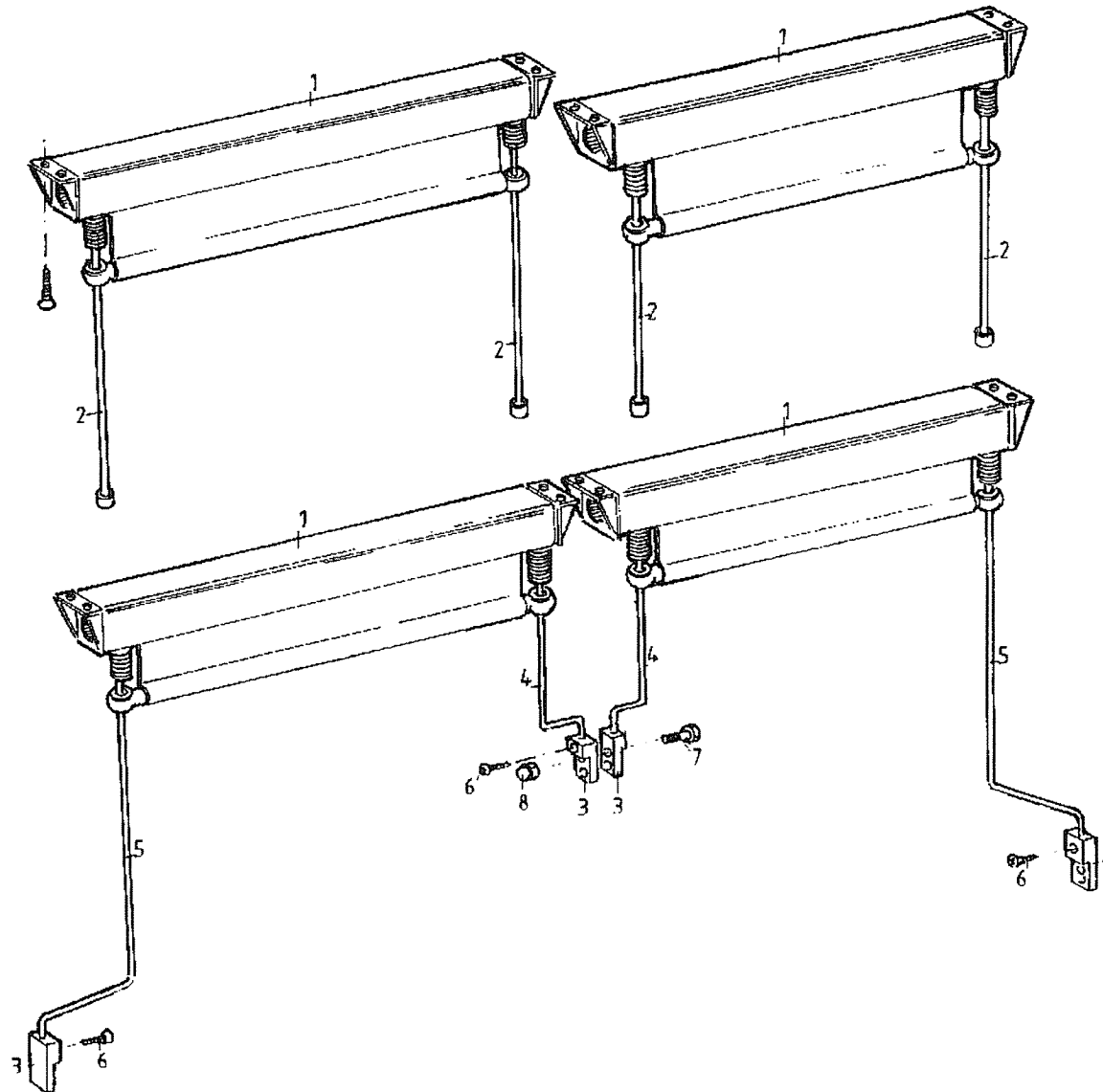


**VANTHOOOL**

740009-8019




Pos.	Q.	Ref. N°	Benaming	Description	Denominación	Spec.
1	10	660142421	Zonnescherm	Sun visor	Parasol	l.=1990mm
2	1	660142427	Zonnescherm	Sun visor	Parasol	l.=1630mm
3	1	660142437	Zonnescherm	Sun visor	Parasol	l.=850mm
4	2	660142430	Zonnescherm	Sun visor	Parasol	l.=860mm
5	30	10549925	Haak	Hook	Gancho	(Z)
6	11	10549924	Haak	Hook	Gancho	(Z)
7		10667678	Steun	Bracket	Soporte	
8	2	660142446	Koord	Cord	Cordón	
			<b>BINNENAFWERKING: TOEBEHOREN</b>		<b>GUARNECIDO INTERIOR: ACCESORIOS</b>	21/12/98 45'
			<b>INTERIOR TRIM: ACCESSORIES</b>			<b>740009-8019</b>



**VANHOOL**

740009-8020

Pos.	Q.	Ref. N°	Benaming	Description	Denominación	Spec.
1	4	10593752	Zonnescherm	Sun visor	Parasol	l.=1050mm       DIN 7983 4,8x3/4" DIN 84 M6x30 DIN 1587 M6
2	4	660142444	Stang	Bar	Barra	
3	4	660142447	Bevestiging	Fastener	Fijación	
4	2	NST	Stang	Bar	Barra	
5	2	10561355	Stang	Bar	Barra	
6	4	660274131	Schroef	Screw	Tornillo	
7	2	660284979	Schroef	Screw	Tornillo	
8	2	660201105	Moer	Nut	Tuerca	
			BINNENAFWERKING: TOEBEHOREN		GUARNECIDO INTERIOR: ACCESORIOS	21/12/98
			INTERIOR TRIM: ACCESSORIES			740009-8020



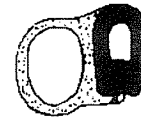
12



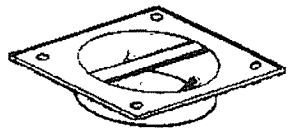
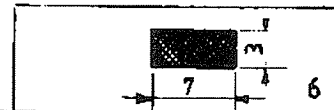
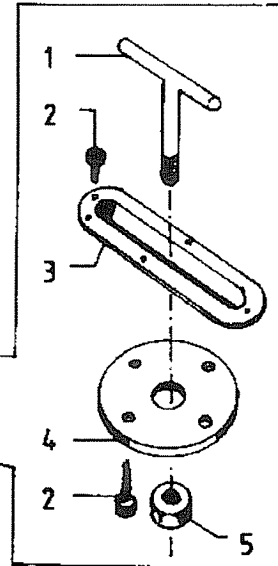
13



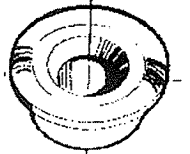
14



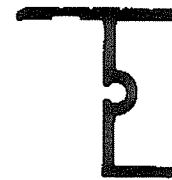
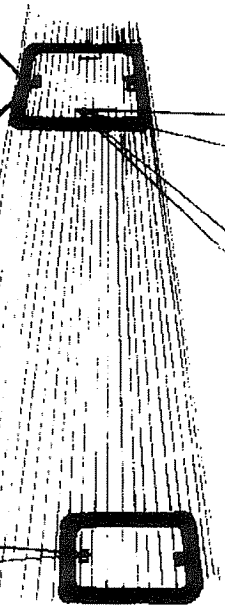
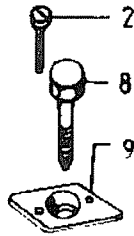
15



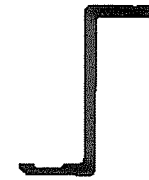
10



17



11




16

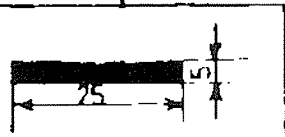
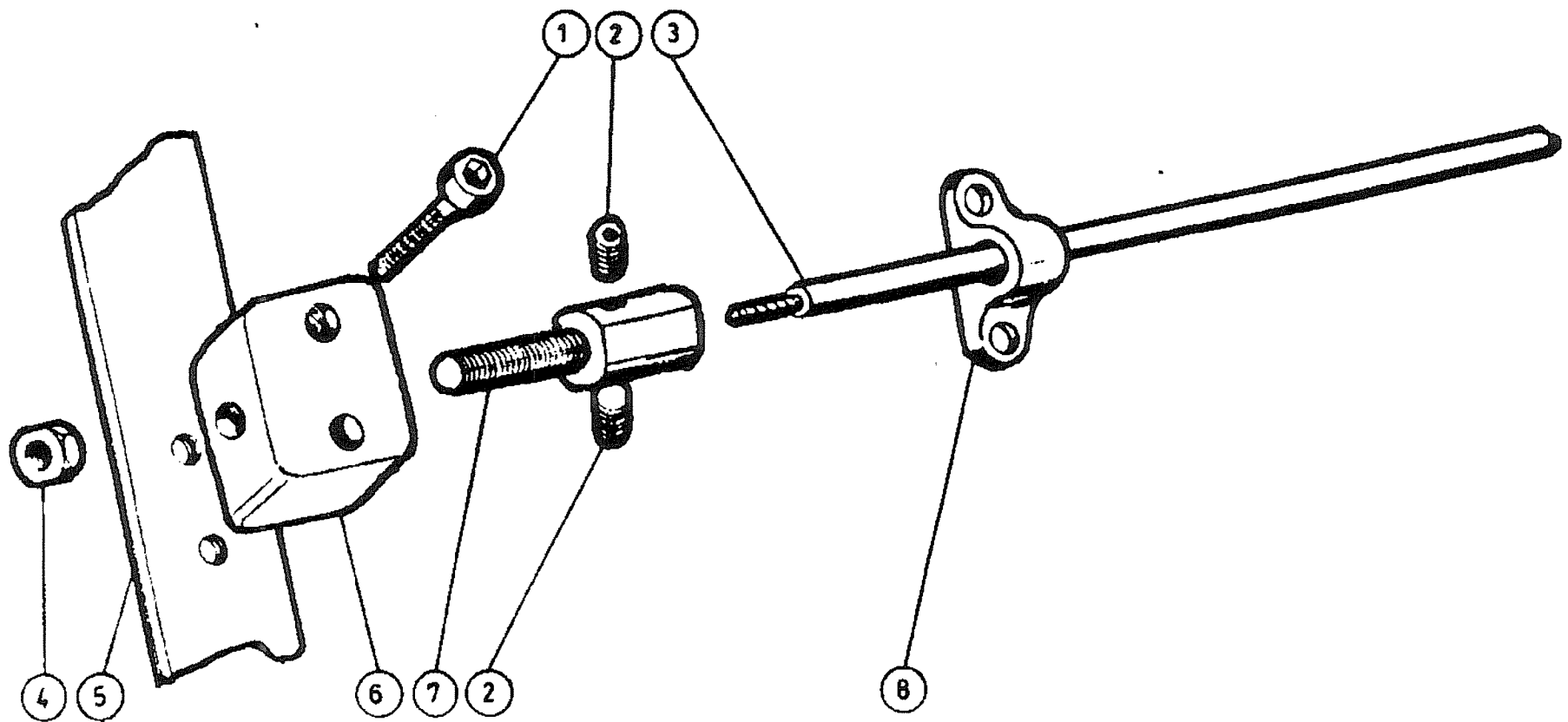


7




740709-0001

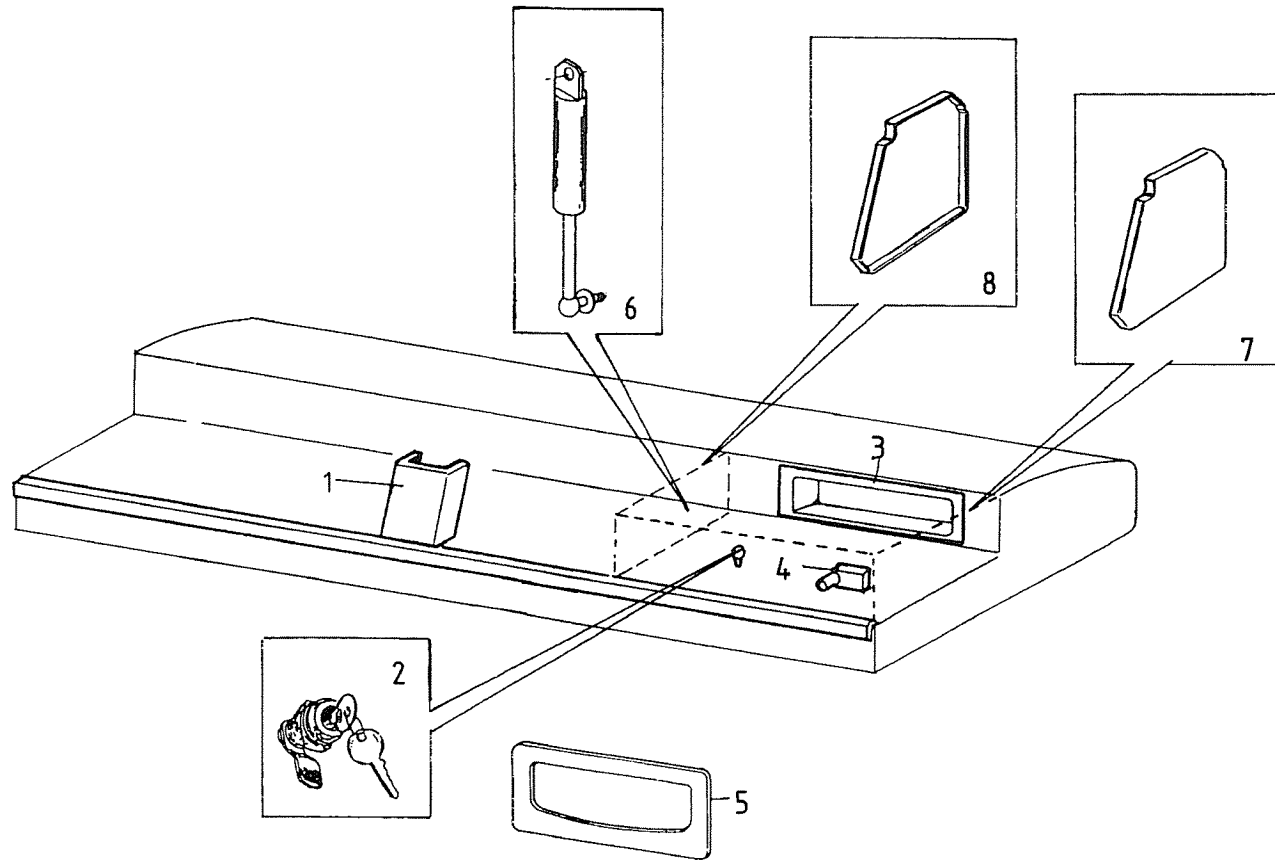
Pos.	Q.	Ref. N°	Benaming	Description	Denominación	Spec.	
1	#	643000410	Handgreep	Grab handle	Empuñadura	DIN 7971 3,5 X 3/4"	
2	#	660270501	Schroef	Screw	Tornillo		
3	#	643000420	Steun	Bracket	Soporte		
4	#	643000670	Plaat	Plate	Placa	DIN 934 M8	
5	#	660203202	Moer	Nut	Tuerca		
6	#m	660065100	Kunststofprofiel	Section synthetic material	Sección materia sintetica	MAT:P	
7	#m	660002710	Aluminium profiel	Aluminium section	Perfil de aluminio	M8x55	
8	#	660200811	Schroef	Screw	Tornillo		
9	#	643000430	Plaat	Plate	Placa	MAT:P	
10	#	643002450	Handgreep	Grab handle	Empuñadura		
11	#m	660033600	Aluminium profiel	Aluminium section	Perfil de aluminio		
12	#m	660078710	Kunststofprofiel	Section synthetic material	Sección materia sintetica	MAT:P	
13	#m	660078711	Kunststofprofiel	Section synthetic material	Sección materia sintetica	MAT:P	
14	#m	660063810	Rubber profiel	Rubber section	Perfil de caucho	MAT:P	
15	#m	660063803	Rubber profiel	Rubber section	Perfil de caucho		
16	#m	660033700	Aluminium profiel	Aluminium section	Perfil de aluminio		
17	#	643004690	Houder	Holder	Portador		
			<b>VLOERVAL</b>		<b>TRAMPILLA DE PISO</b>		21/12/98
			<b>FLOOR TRAP</b>				<b>740709-0001</b>



**VANHOOL**

741009-0001


Pos.	Q.	Ref. N°	Benaming	Description	Denominación	Spec.
1	4	660290100	Schroef	Screw	Tornillo	DIN 912 M4x16
2	4	647500440	Schroef	Screw	Tornillo	DIN 915 M5x10
3	#m	660191100	Koord	Cord	Cordón	
4	2	660203202	Moer	Nut	Tuerca	DIN 934 M8
5	#m	660014300	Aluminium profiel	Aluminium section	Perfil de aluminio	
6	2	647500450	Steun	Bracket	Soporte	
7	2	647500460	Bevestiging	Fastener	Fijación	
8	#	10579583	Bevestiging	Fastener	Fijación	
			BAGAGEREKKEN		PORTAEQUIPAJES	
			LUGGAGE RACKS			
						21/12/98
						741009-0001

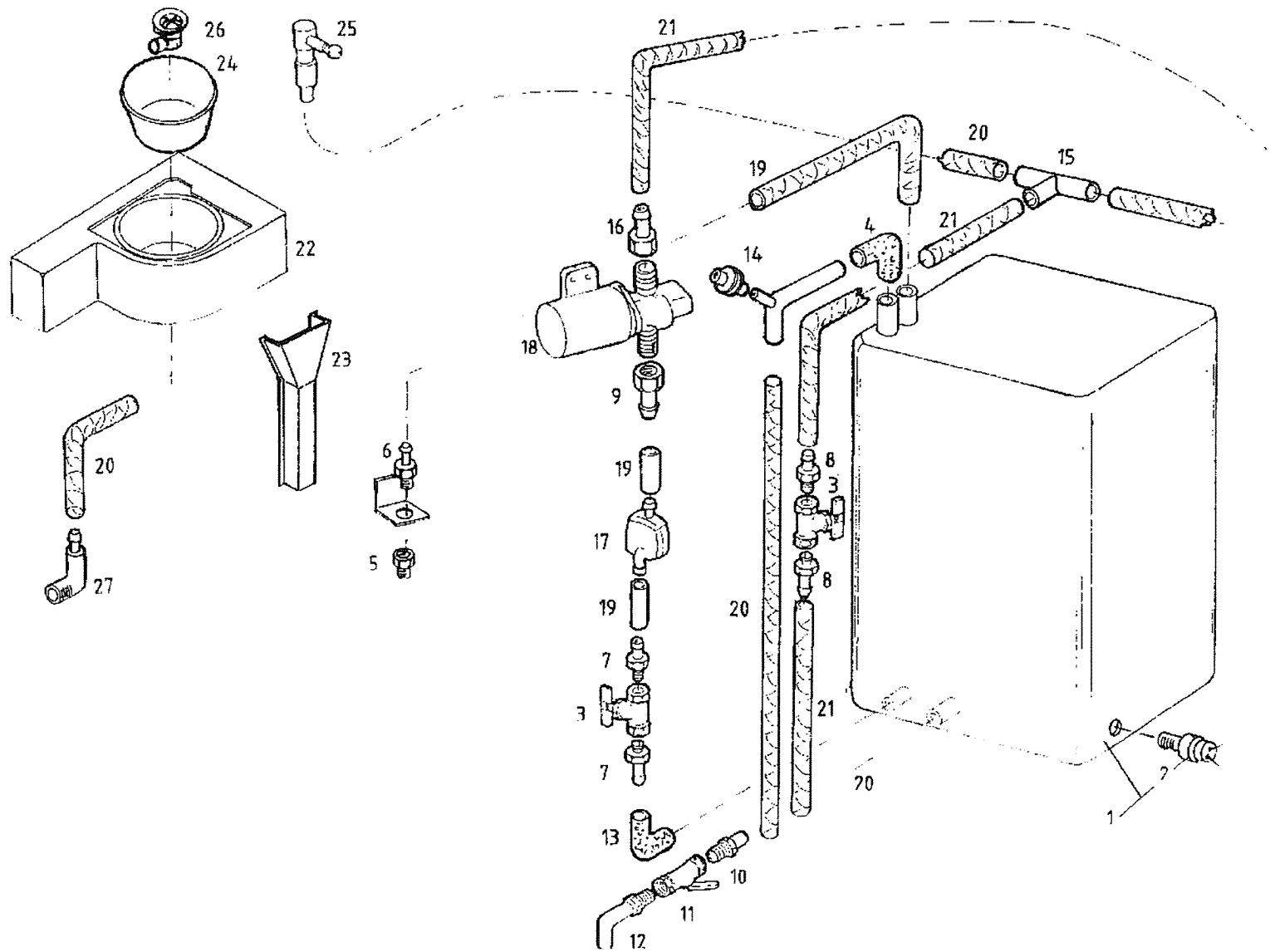


**VANHOOL**

741009-0007




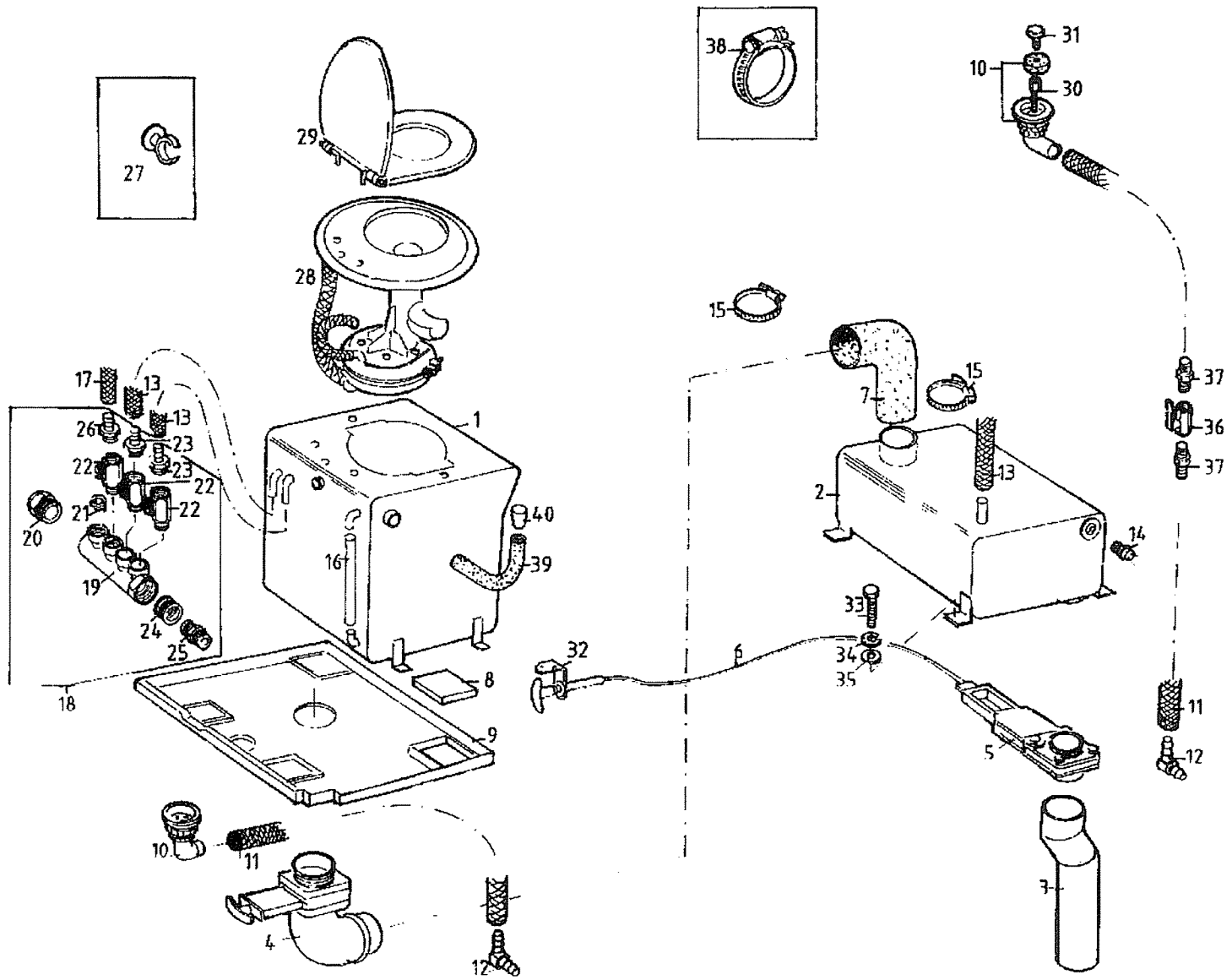
Pos.	Q.	Ref. N°	Benaming	Description	Denominación	Spec.
1	#	660116204	Afscherming	Protection shield	Pantalla protectora	
2	#	660170804	Slot + sleutel	Lock + key	Cerradura + llave	
3	#	660192074	Houder	Holder	Portador	
4	#	660750721	Schakelaar	Switch	Interruptor	
5	#	660174309	Handgreep	Grab handle	Empuñadura	(Z)
6	#	660173265	Gassteun	Gasstrut	Soporte a gas	50N
7	#	641038311	Bescherming	Protection	Protección	Li
8	#	641038312	Bescherming	Protection	Protección	Re
			<b>BAGAGEREKKEN</b>		<b>PORTAEQUIPAJES</b>	
			<b>LUGGAGE RACKS</b>			
						21/12/98
						<b>741009-0007</b>



**VANHOOL**


741409-0018

Pos.	Q.	Ref. N°	Benaming	Description	Denominación	Spec.
1	1	10567894	Watertank	Water tank	Depósito de agua	
2	*1	631402700	Niveaunkontakt	Level switch	Contacto de nivel	
3	2	660577800	Kraan	Cock	Llave	
4	1	625100100	Bocht	Elbow	Codo	Ø28-90° MAT:R
5	2	660581226	Koppeling	Coupling	Racor	
6	1	635101810	Koppeling	Coupling	Racor	
7	2	660581223	Koppeling	Coupling	Racor	
8	2	660581230	Koppeling	Coupling	Racor	
9	1	637316010	Koppeling	Coupling	Racor	
10	1	660582930	Koppeling	Coupling	Racor	1/2"xØ20
11	1	660577513	Kraan	Cock	Llave	
12	1	660582934	Koppeling	Coupling	Racor	
13	1	660528201	Bocht	Elbow	Codo	
14	1	4764084	Ontluchter	Vent	Respiradero	
15	1	637310080	Koppeling	Coupling	Racor	
16	1	637316000	Koppeling	Coupling	Racor	
17	1	660584216	Filter	Filter	Filtro	
18	1	660584225	Pomp	Pump	Bomba	
19	#m	660091202	Slang	Hose	Tubo flexible	Ø16xØ22
20	#m	660091404	Slang	Hose	Tubo flexible	Ø20xØ28
21	#m	660091004	Slang	Hose	Tubo flexible	
22	1	641041140	Wastafel	Sink	Lavabo	
23	1	641039900	Afscherming	Protection shield	Pantalla protectora	
24	1	647700230	Wastafel	Sink	Lavabo	
25	1	10522231	Kraan	Cock	Llave	
26	1	660582923	Aansluiting	Connection	Conexión	
27	1	660581014	Koppeling	Coupling	Racor	
			<b>DRINKWATERVOORZIENING</b>		<b>ABASTECIMIENTO POTABLE</b>	
			<b>DRINKING WATER SUPPLY</b>			
						21/12/98
						<b>741409-0018</b>

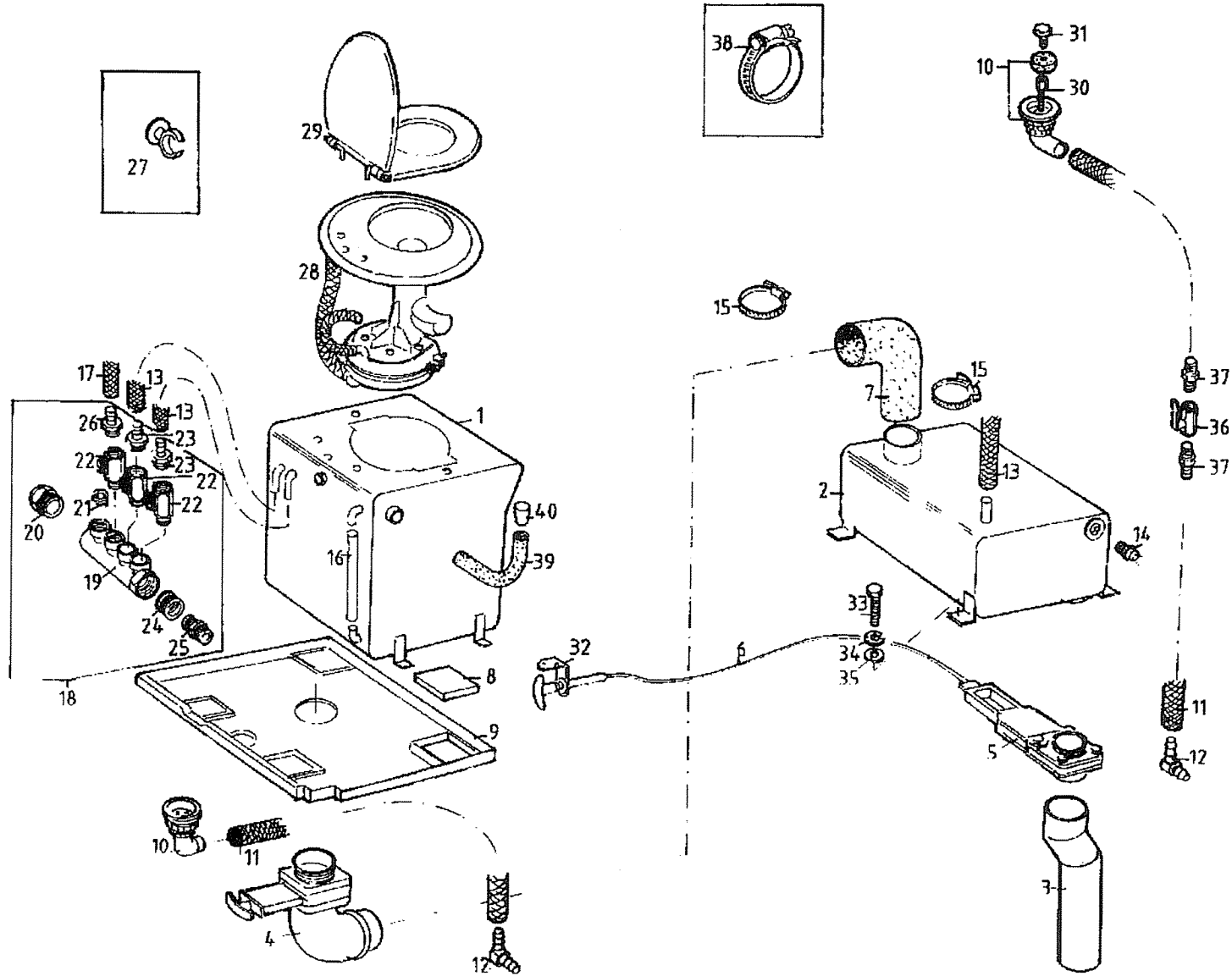


**VANHOOL**


741609-0006

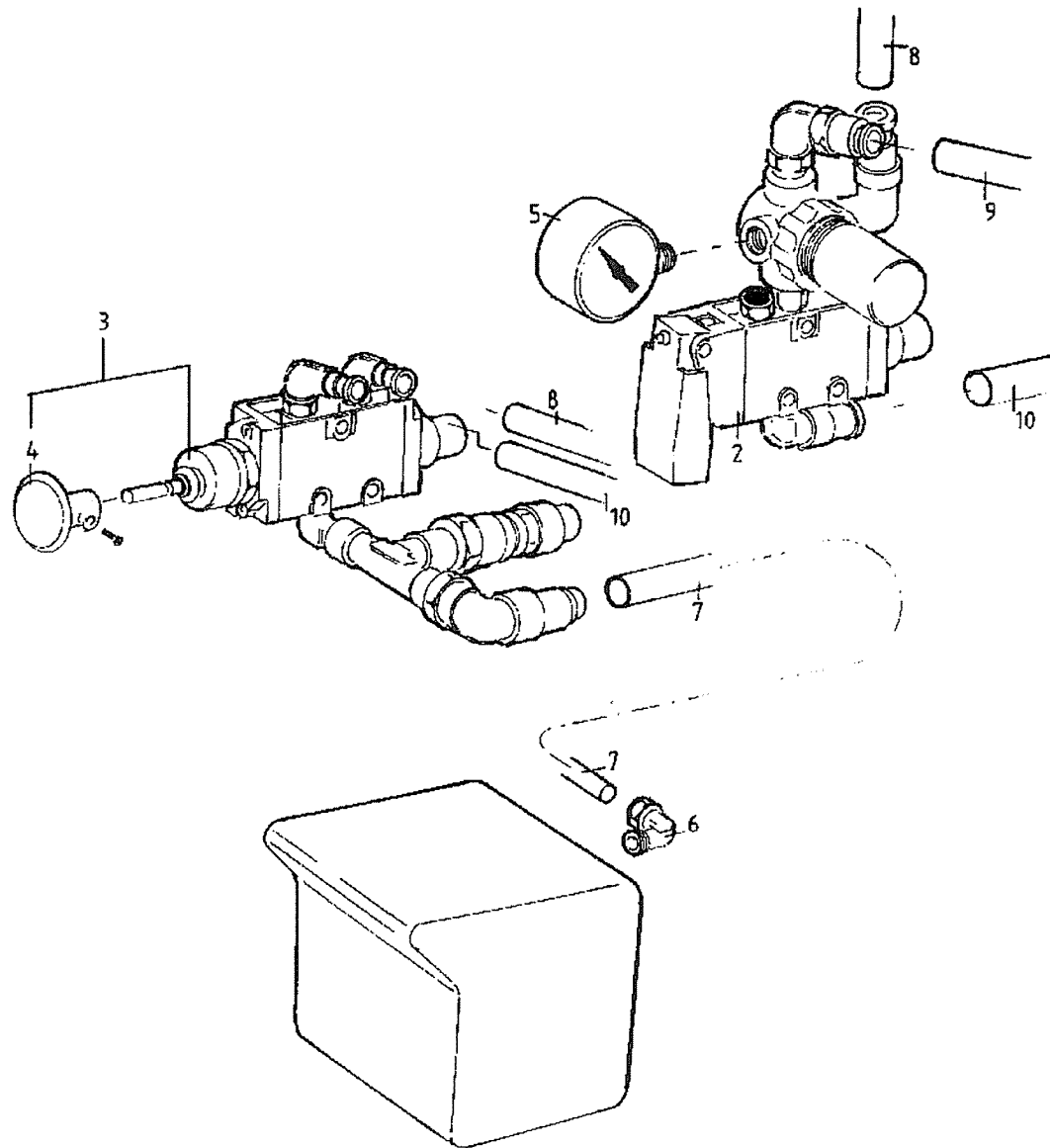
Pos.	Q.	Ref. N°	Benaming	Description	Denominación	Spec.
1	1	10612769	Tank	Tank	Depósito	
2	1	10566747	Tank	Tank	Depósito	
3	1	10597842	Leiding	Pipe	Conducto	
4	1	10620117	Aflaatkraan	Drain cock	LLave de vaciado	
5	1	10609660	Aflaatkraan	Drain cock	LLave de vaciado	
6	1	10609662	Kabel	Cable	Cable	
7	1	10609105	Leiding	Pipe	Conducto	Ø90 MAT:R
8	4	10625062	Bescherming	Protection	Protección	MAT:P
9	1	10625066	Plaat	Plate	Placa	
10	2	10620202	Aansluiting	Connection	Conexión	
11	#m	660091404	Slang	Hose	Tubo flexible	Ø20xØ28
12	2	660581014	Koppeling	Coupling	Racor	
13	#m	660091202	Slang	Hose	Tubo flexible	Ø16xØ22
14	1	631402700	Niveauekontakt	Level switch	Contacto de nivel	
15	2	10574168	Klembeugel	Clamp	Abrazadera	Ø108-Ø130
16	#m	10550038	Slang	Hose	Tubo flexible	Ø12xØ16
17	#m	660091017	Slang	Hose	Tubo flexible	Ø12xØ19
18	1	10616737	Verdeelblok	Distributor		
19	*1	10606616	Verdeelblok	Distributor		
20	*1	10606611	Schroefplug	Screw-in plug	Tornillo de obturación	1"
21	*1	10606607	Schroefplug	Screw-in plug	Tornillo de obturación	1/2"
22	*3	10606608	Kraan	Cock	Llave	1/2"
23	*2	10609903	Koppeling	Coupling	Racor	1/2"xØ16
24	*1	10606606	Koppeling	Coupling	Racor	1"-3/4"
25	*1	10616735	Koppeling	Coupling	Racor	3/4"
26	*1	10606614	Koppeling	Coupling	Racor	1/2"xØ14
27	1	660767008	Klem	Clamp	Grapa	Ø22
27	1	660767009	Klem	Clamp	Grapa	Ø15
28	1	10606909	Toilet	Lavatory	Servicios	
29	1	10606265	Deksel	Cover	Tapa	
30	1	10527804	Draadstang	Threaded rod	Varilla roscada	
31	1	10562527	Schroef	Screw	Tornillo	M6x15
32	1	10609737	Bevestiging	Fastener	Fijación	
33	4	660229752	Bout	Screw	Tornillo	DIN 933 M6x16 MAT:IN
					21/12/98	
			<b>TOILET: INSTALLATIE</b>		<b>SERVICIOS: INSTALACION</b>	
			<b>LAVATORY: INSTALLATION</b>		<b>741609-0006</b>	

**VANTHOO**




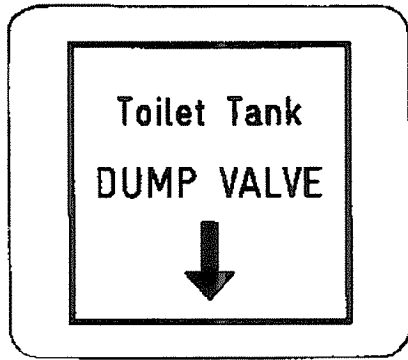
741609-0006

Pos.	Q.	Ref. N°	Benaming	Description	Denominación	Spec.	
34	4	660636302	Veerring	Lock washer	Arandela elástica	DIN 127 A6 MAT:IN	
35	4	660623508	Sluitring	Plain washer	Arandela plana	DIN 9021 6,4x18x1,5 MAT:IN	
36	1	10631096	Kraan	Cock	Llave	1/2"	
37	2	660582930	Koppeling	Coupling	Racor	1/2"xØ20	
38	2	660514003	Slangklem	Hose clamp	Abrazadera	MAT:IN Ø8-14mm	
38	7	660514100	Slangklem	Hose clamp	Abrazadera	Ø13xØ22,5	
38	6	660514301	Slangklem	Hose clamp	Abrazadera	Ø22xØ35,5	
39	1	625100100	Bocht	Elbow	Codo	Ø28-90° MAT:R	
40	1	660568410	Leiding	Pipe	Conducto	Ø28	
					TOILET: INSTALLATIE		21/12/98
					LAVATORY: INSTALLATION		741609-0006
					SERVICIOS: INSTALACION		

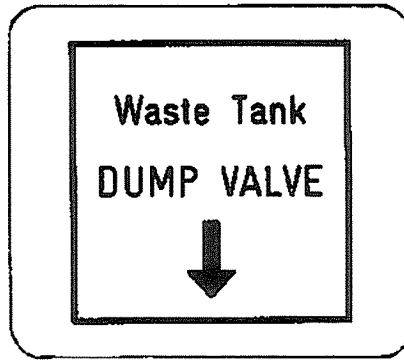




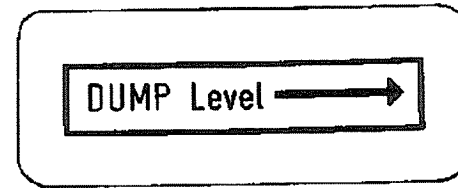
Pos.	Q.	Ref. N°	Benaming	Description	Denominación	Spec.
2	1	10639103	Ventiel	Valve	Válvula	
3	1	10639102	Ventiel	Valve	Válvula	
4	*1	10608295	Drukknop	Push button	Pulsador	(R)
5	1	10608229	Manometer	Pressure gauge	Manómetro	
6	1	637315850	Koppeling	Coupling	Racor	
7	#m	660516007	Leiding	Pipe	Conducto	Ø8 MAT:P (GN)
8	#m	660516006	Leiding	Pipe	Conducto	Ø8 MAT:P (R)
9	#m	660516002	Leiding	Pipe	Conducto	Ø8 MAT:P (Z)
10	#m	660516009	Leiding	Pipe	Conducto	Ø8 MAT:P (B)
			TOILET: INSTALLATIE		SERVICIOS: INSTALACION	21/12/98
			LAVATORY: INSTALLATION			741609-1001



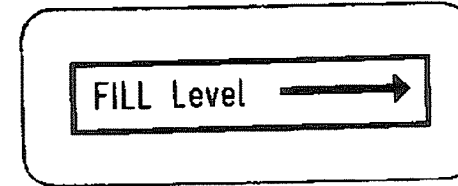
1



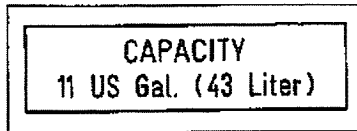
2



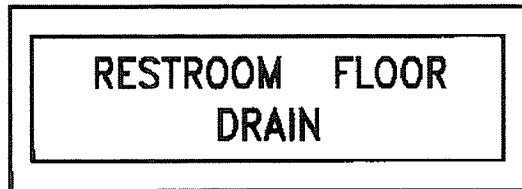
3



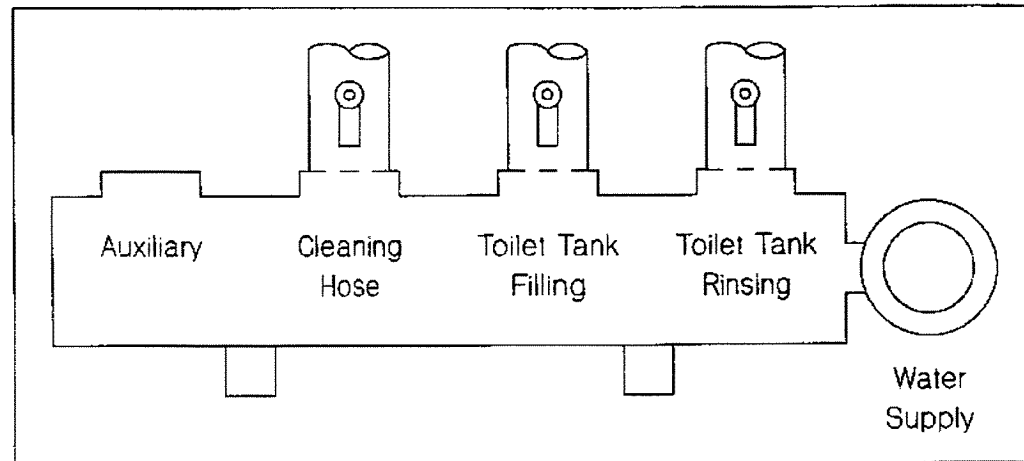
4



5




7



6

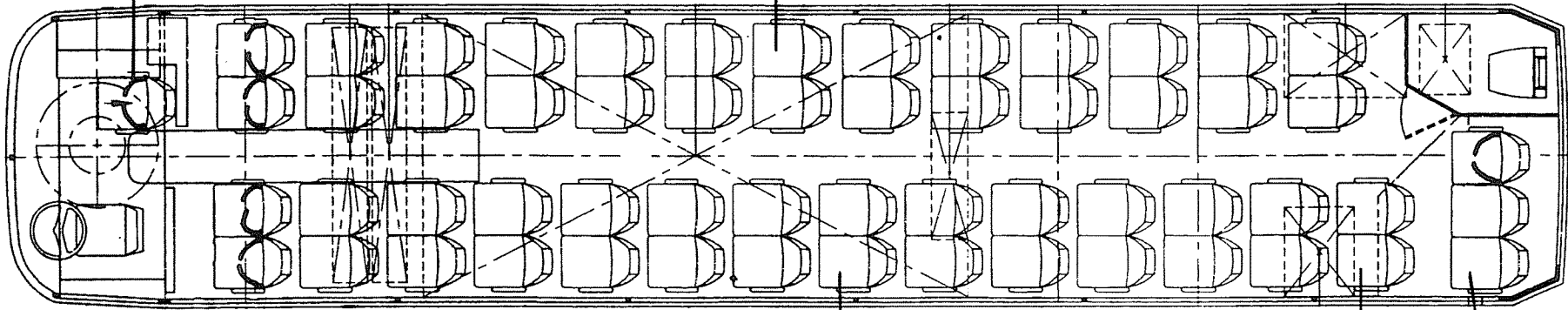


741609-9000

Pos.	Q.	Ref. N°	Benaming	Description	Denominación	Spec.
1	1	10610822	Aanwijzingsplaat	Sign	Placa de información	
2	1	10610823	Aanwijzingsplaat	Sign	Placa de información	
3	1	10610830	Aanwijzingsplaat	Sign	Placa de información	
4	1	10610831	Aanwijzingsplaat	Sign	Placa de información	
5	1	10616464	Aanwijzingsplaat	Sign	Placa de información	
6	1	10610833	Aanwijzingsplaat	Sign	Placa de información	
7	1	10648842	Aanwijzingsplaat	Sign	Placa de información	
			TOILET: INSTALLATIE		SERVICIOS: INSTALACION	21/12/98
			LAVATORY: INSTALLATION			741609-9000

1	747109 - 2000
11	747109 - 7000

3	747109 - 2002
6	747109 - 3000
7	747109 - 4000
8	747109 - 5000
9	747109 - 5001
11	747109 - 7000




2	747109 - 2001
6	747109 - 3000
7	747109 - 4000
8	747109 - 5000
9	747109 - 5001
11	747109 - 7000

4	747109 - 2003
6	747109 - 3000
7	747109 - 4000
8	747109 - 5000
9	747109 - 5001
11	747109 - 7000

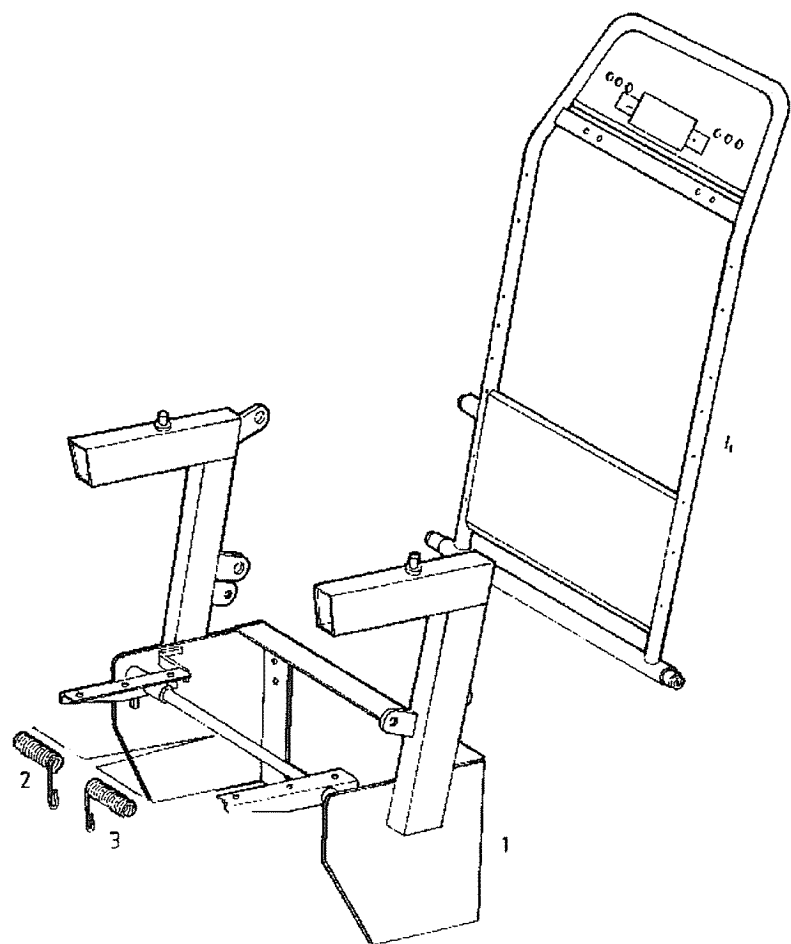
5	747109 - 2004
10	747109 - 6000
11	747109 - 7000



747101-0001


Pos.	Q.	Ref. N°	Benaming	Description	Denominación	Spec.
1	1	747109....	Stoelen	Seats	Asientos	
2	13	747109....	Stoelen	Seats	Asientos	
3	13	747109....	Stoelen	Seats	Asientos	
4	1	747109....	Stoelen	Seats	Asientos	
5	1	747109....	Stoelen	Seats	Asientos	
6	27	747109....	Stoelen	Seats	Asientos	
7	27	747109....	Stoelen	Seats	Asientos	
8	27	747109....	Stoelen	Seats	Asientos	
9	27	747109....	Stoelen	Seats	Asientos	
10	1	747109....	Stoelen	Seats	Asientos	
11	31	747109....	Stoelen	Seats	Asientos	
			STOELLEN		ASIENTOS	
			SEATS		747101-0001	

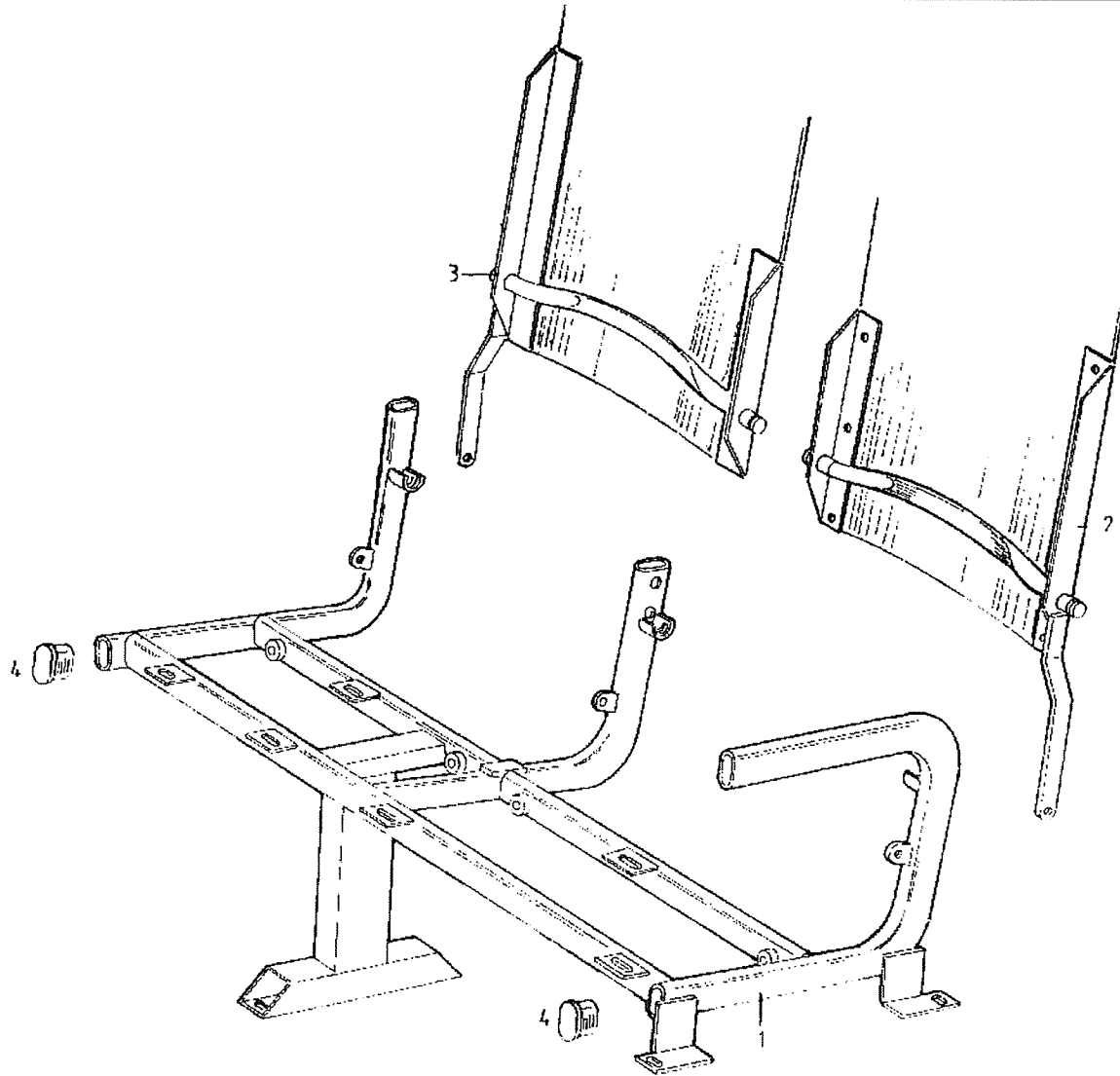
21/12/98



**VANHOOL**

747109-2000


Pos.	Q.	Ref. N°	Benaming	Description	Denominación	Spec.
1	1	10549130	Geraamte	Frame	Estructura	
2	*1	660338902	Veer	Spring	Muelle	
3	*1	660338901	Veer	Spring	Muelle	
4	1	646706660	Geraamte	Frame	Estructura	
			STOELEN		ASIENTOS	
			SEATS			
						21/12/98
						747109-2000

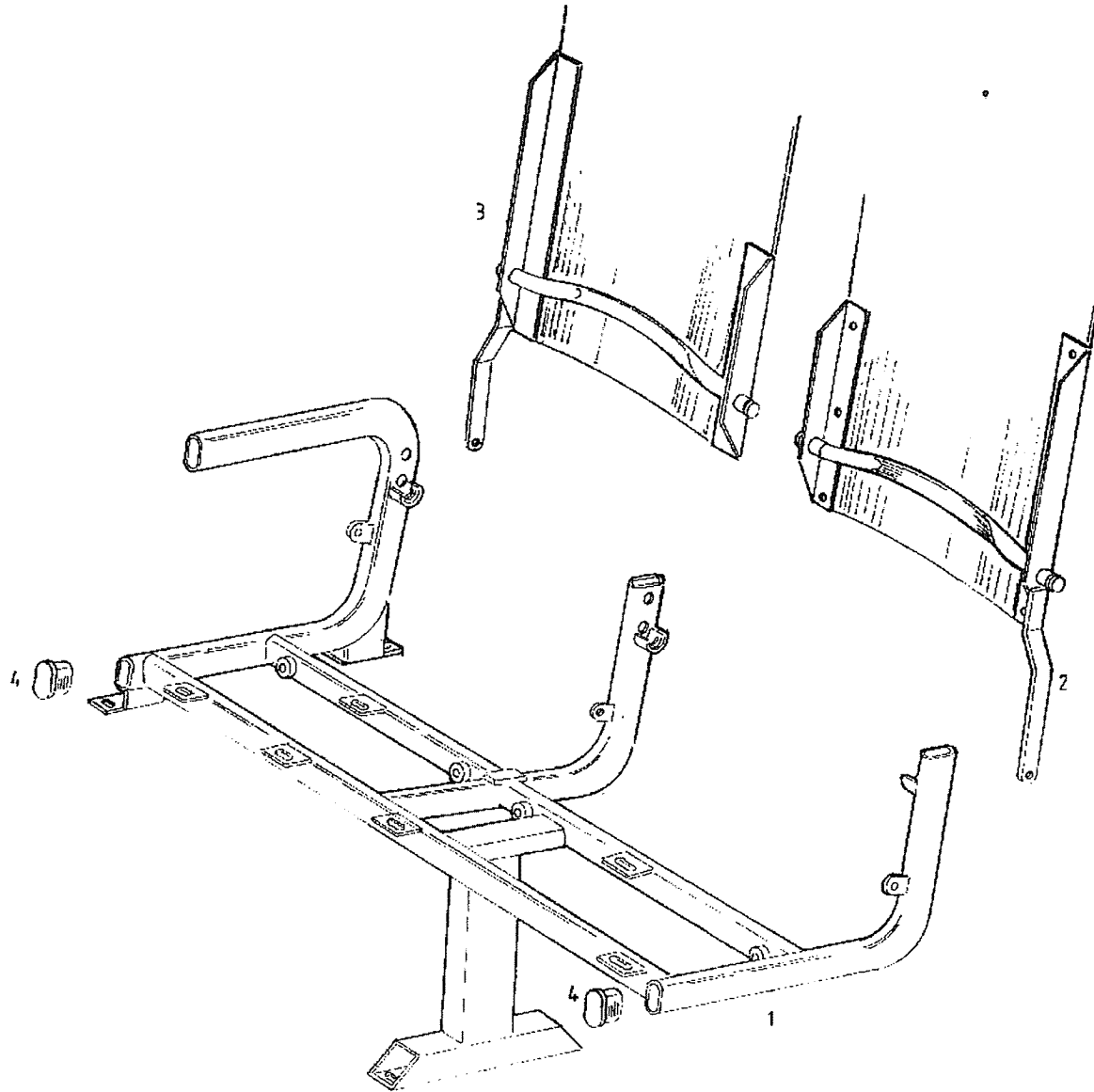


**VANHOOL**

747109-2001




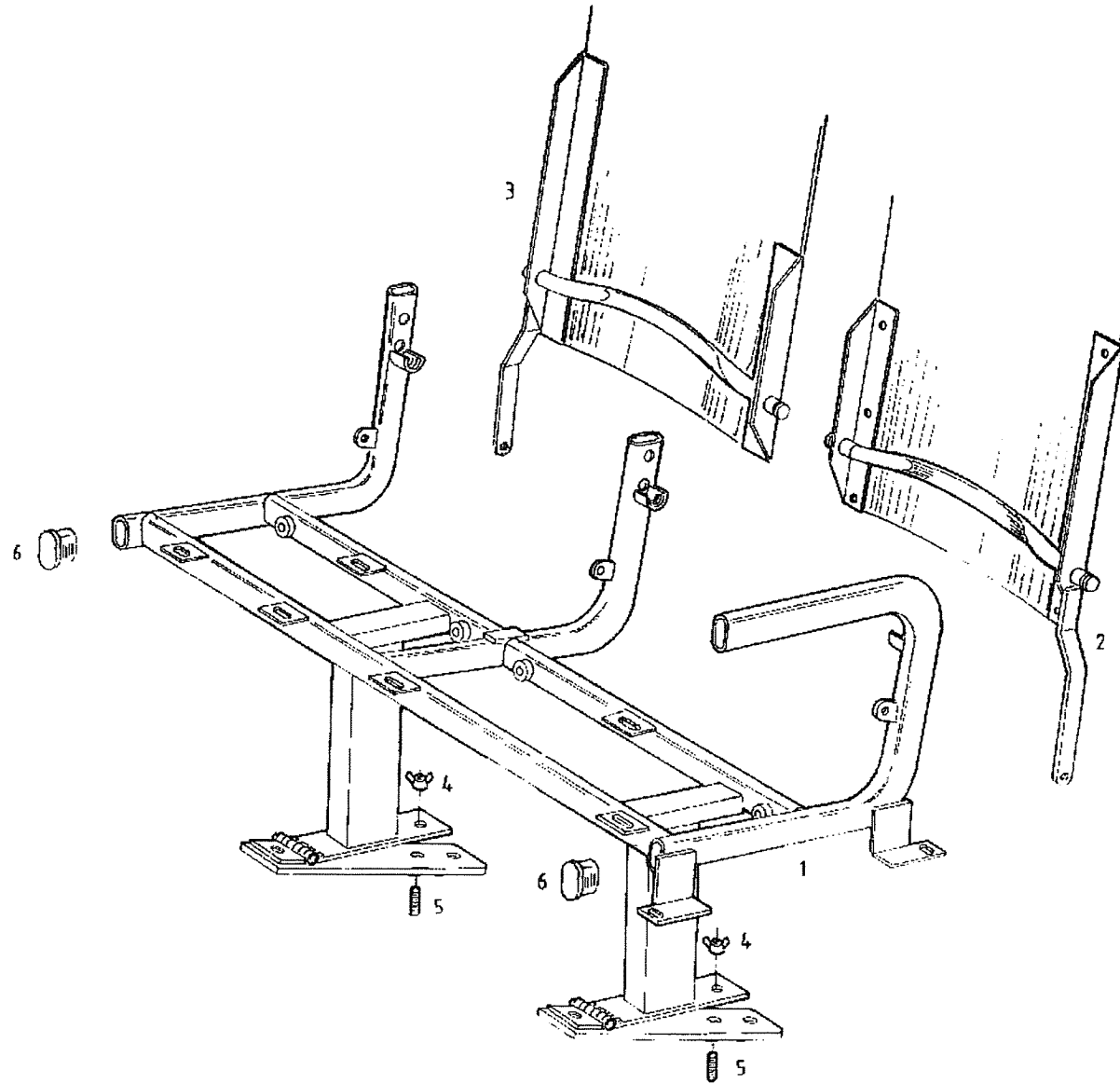
Pos.	Q.	Ref. N°	Benaming	Description	Denominación	Spec.
1	1	10549119	Geraamte	Frame	Estructura	Li
2	1	646705280	Geraamte	Frame	Estructura	Li
3	1	646705281	Geraamte	Frame	Estructura	Re
4	2	660393010	Stop	Plug	Tapón	
			STOELN		ASIENTOS	
			SEATS			
						21/12/98
						747109-2001




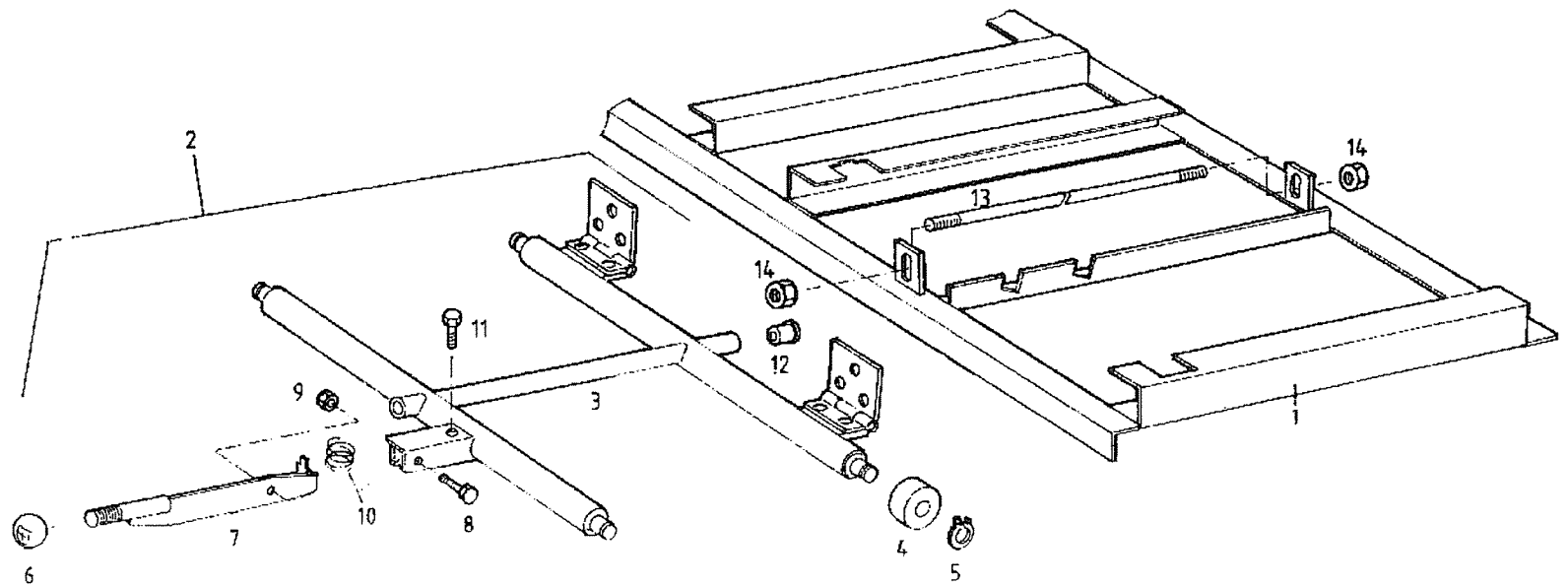
**VANHOOL**


747109-2002

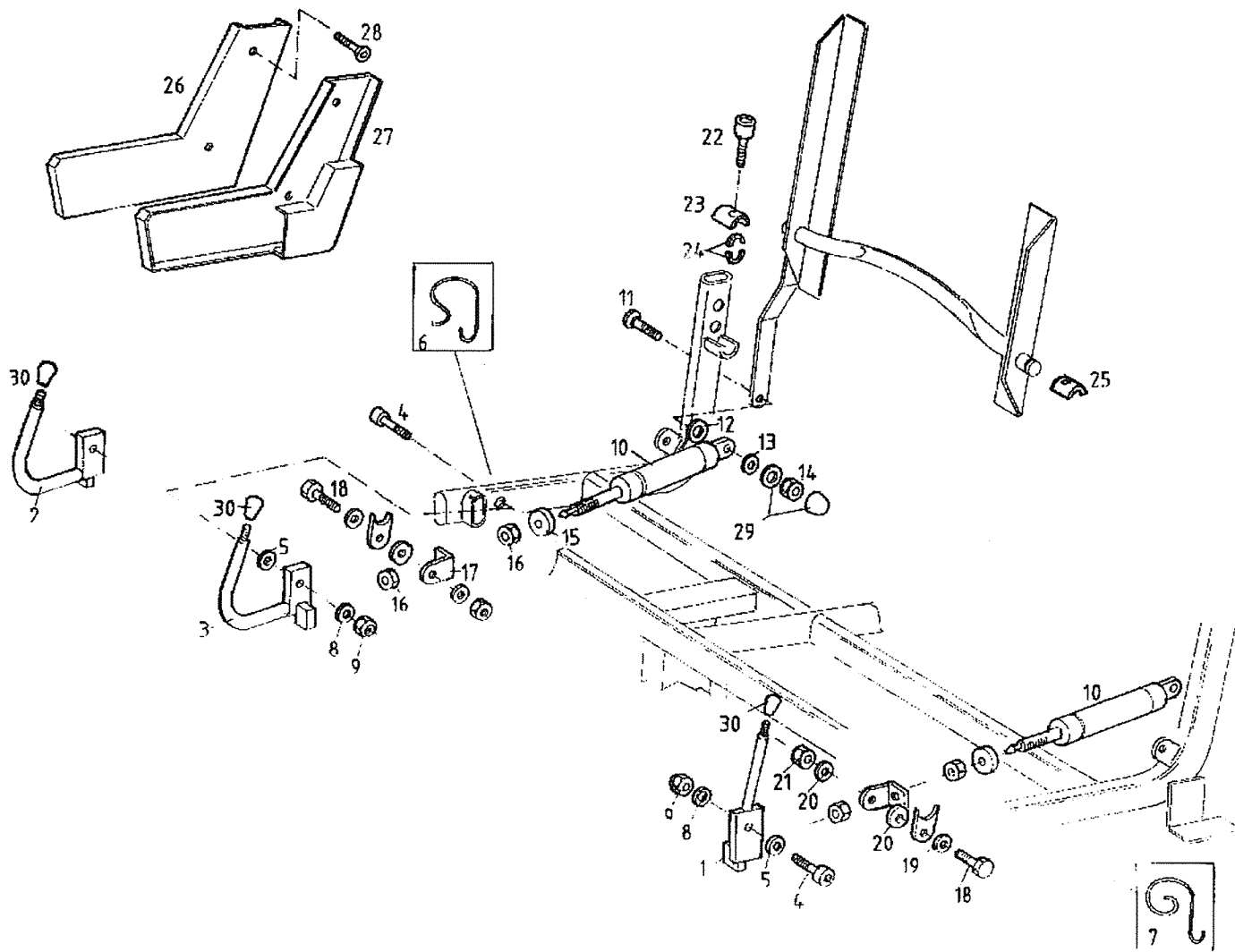
Pos.	Q.	Ref. N°	Benaming	Description	Denominación	Spec.
1	1	10550585	Geraamte	Frame	Estructura	Re
2	1	646705280	Geraamte	Frame	Estructura	Li
3	1	646705281	Geraamte	Frame	Estructura	Re
4	2	660393010	Stop	Plug	Tapón	
			STOELEN		ASIENTOS	
			SEATS			
						21/12/98
						747109-2002



Pos.	Q.	Ref. N°	Benaming	Description	Denominación		Spec.
1	1	10549132	Geraamte	Frame	Estructura		
2	1	646705280	Geraamte	Frame	Estructura		Li
3	1	646705281	Geraamte	Frame	Estructura		Re
4	2	660206402	Vleugelmoer	Wing nut	Tuerca de aletas		DIN 315 M10
5	2	10550496	Draadstang	Threaded rod	Varilla roscada		
6	2	660393010	Stop	Plug	Tapón		
			STOELEN		ASIENTOS		21/12/98
			SEATS				747109-2003




Pos.	Q.	Ref. N°	Benaming	Description	Denominación	Spec.
1	1	10549134	Geraamte	Frame	Estructura	
2	3	10549136	Geleiding	Slide	Corredera	
3	*1	10549160	Geleiding	Slide	Corredera	
4	*4	660393030	Wiel	Wheel	Rueda	MAT:P
5	*4	660393030	Wiel	Wheel	Rueda	MAT:P
6	*1	660399605	Knop	Button	Botón	
7	*1	656700510	Hefboom	Lever	Palanca	
8	*1	660220301	Bout	Screw	Tornillo	DIN 933 M6x20
9	*1	660207111	Borgmoer	Lock nut	Tuerca de frenado	DIN 980 M6
10	*1	660339410	Veer	Spring	Muelle	
11	*1	660220102	Bout	Screw	Tornillo	DIN 933 M6x10
12	*2	660393031	Bus	Bush	Casquillo	
13	1	656700320	Stang	Bar	Barra	
14	2	660203301	Moer	Nut	Tuerca	DIN 934 M10x1,50
			STOELEN		ASIENTOS	21/12/98
			SEATS			747109-2004

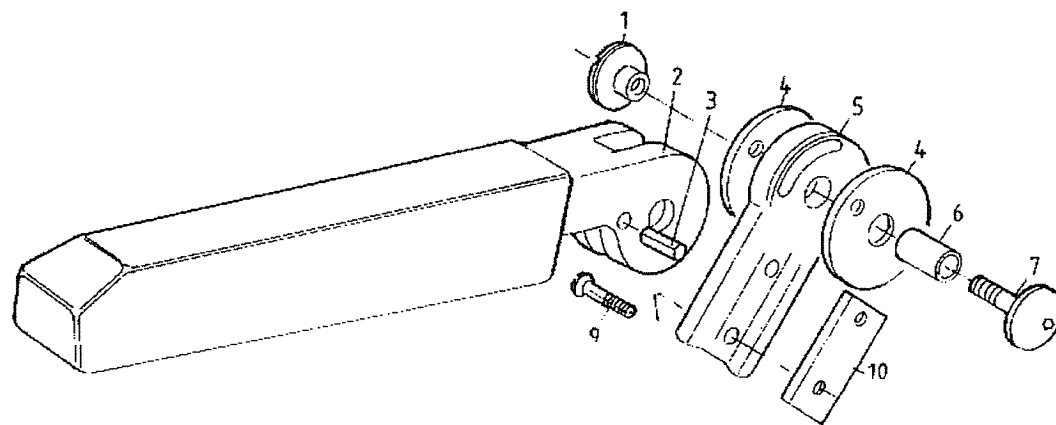


**VANTHOOL**

747109-3000




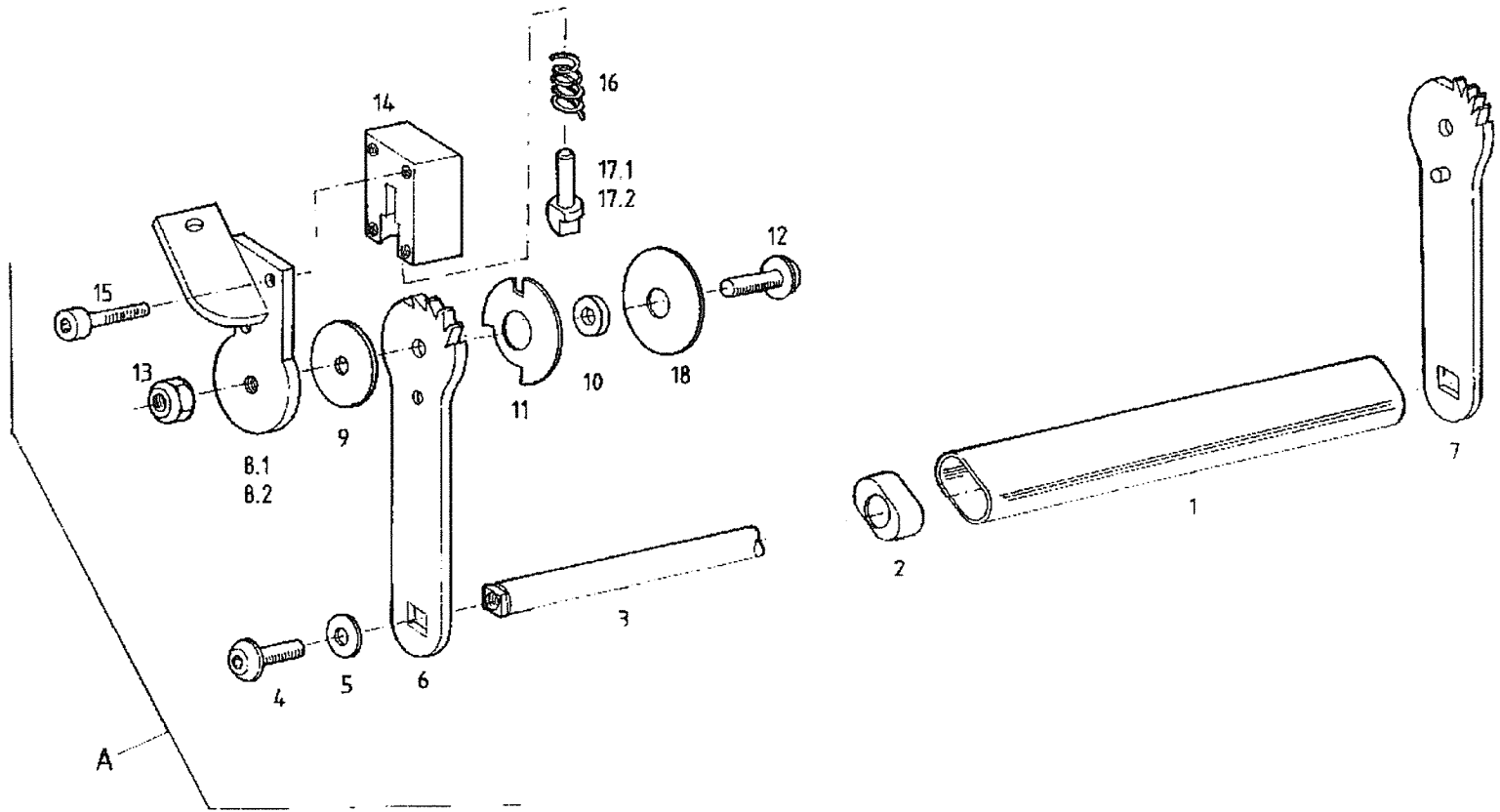
Pos.	Q.	Ref. N°	Benaming	Description	Denominación	Spec.	
1	1	646703980	Hefboom	Lever	Palanca		
2	1	646703990	Hefboom	Lever	Palanca	Li (2)	
3	1	646704000	Hefboom	Lever	Palanca	Re (2)	
4	2	660292003	Schroef	Screw	Tornillo	DIN 912 M8x20	
5	2	660634608	Ring	Ring	Anillo	Ø23.5xØ8.5x2mm	
6	1	660339205	Veer	Spring	Muelle	Re	
7	1	660339204	Veer	Spring	Muelle	Li	
8	2	660625804	Sluistring	Plain washer	Arandela plana	DIN 125 A8,4	
9	2	660207100	Borgmoer	Lock nut	Tuerca de frenado	DIN 980 M8	
10	2	660173209	Gassteun	Gasstrut	Soporte a gas	150N	
11	2	660299576	Schroef	Screw	Tornillo	DIN 7991 M8x30	
12	2	660634608	Ring	Ring	Anillo	Ø23.5xØ8.5x2mm	
13	2	660625804	Sluistring	Plain washer	Arandela plana	DIN 125 A8,4	
14	2	660207100	Borgmoer	Lock nut	Tuerca de frenado	DIN 980 M8	
15	2	660393033	Ring	Ring	Anillo	Ø20xØ8.2x10mm MAT:P	
16	2	660203205	Moer	Nut	Tuerca	DIN 934 M8x1.00	
17	2	656700060	Steun	Bracket	Soporte		
18	2	660222402	Bout	Screw	Tornillo	DIN 933 M8x25	
19	2	660625804	Sluistring	Plain washer	Arandela plana	DIN 125 A8,4	
20	4	660634608	Ring	Ring	Anillo	Ø23.5xØ8.5x2mm	
21	2	660207100	Borgmoer	Lock nut	Tuerca de frenado	DIN 980 M8	
22	3	660292117	Schroef	Screw	Tornillo	DIN 912 M8x35	
23	1	660393203	Klem	Clamp	Grapa		
24	8	646703550	Ring	Ring	Anillo	Ø21.8xØ12x3mm	
25	2	660393201	Klem	Clamp	Grapa		
26	1	660393058	Afscherming	Protection shield	Pantalla protectora	Li	
27	1	660393059	Afscherming	Protection shield	Pantalla protectora	Re	
28	3	660289105	Schroef	Screw	Tornillo	DIN 966 M6 X 16	
29	2	660399808	Kap	Cap	Tapa		
30	2	660399606	Knop	Button	Botón	(Z)	
			STOELN		ASIENTOS		21/12/98
			SEATS				747109-3000




**VANHOOL**

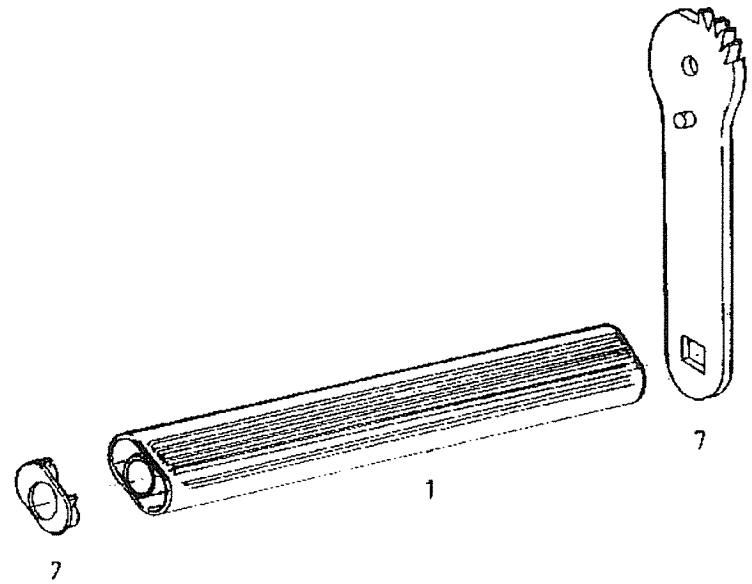
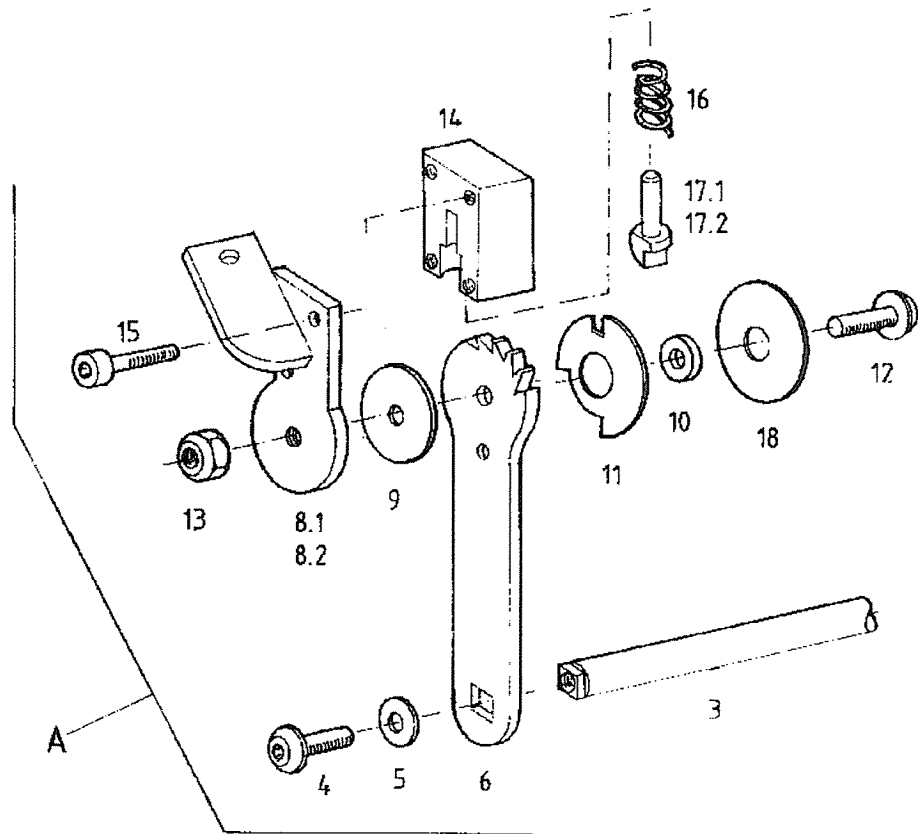
747109-4000

Pos.	Q.	Ref. N°	Benaming	Description	Denominación	Spec.
1	1	646700360	Moer (2)	Nut	Tuerca	
2	1	660331116	Armleuning 18 647 381 (GS)	Arm-rest	Apoyo para el brazo	
3	1	660620155	Bevestigingspen	Pivot pin	Pivote de fijación	
4	2	646700370	Schijf	Disc	Disco	
5	1	660393024	Steun	Bracket	Soporte	(Z)
6	1	646700380	Bus	Bush	Casquillo	
7	1	646700390	Schroef (2)	Screw	Tornillo	
9	2	660299575	Schroef 1664 7378 (GS)	Screw	Tornillo	DIN 7991 M8x16
10	1	656700100	Bevestigingssteun	Mounting bracket	Soporte de fijación	
				STOELN	ASIENTOS	21/12/98 COMFORT
				SEATS		747109-4000




747109-5000

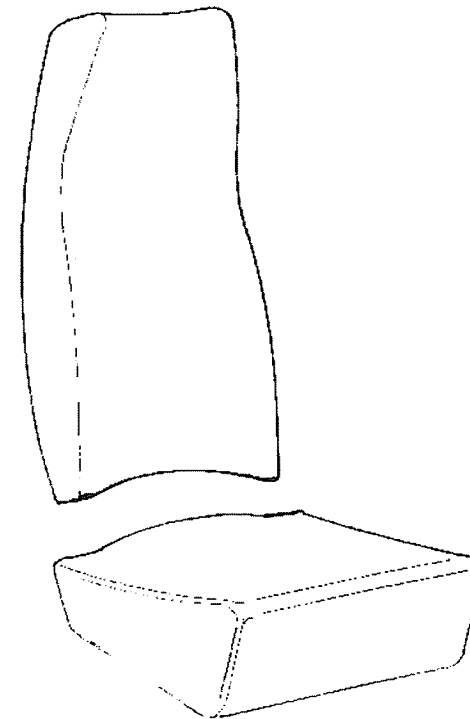
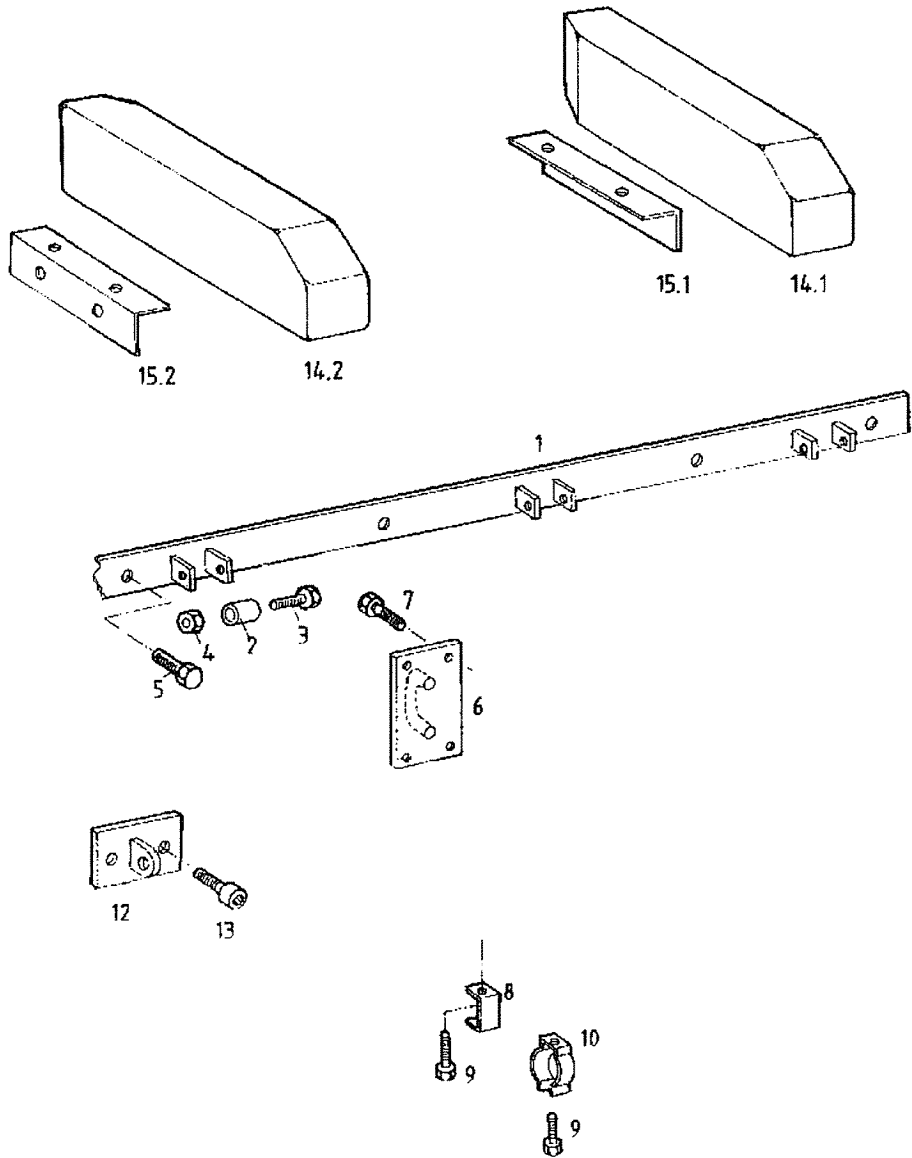
Pos.	Q.	Ref. N°	Benaming	Description	Denominación	Spec.
A	1	646706560	Voetsteun	Foot rest	Reposapiés	(Z)
1	*1	10548960	Voetsteun	Foot rest	Reposapiés	
2	*2	10548961	Bus	Bush	Casquillo	
3	*1	656700310	As	Shaft	Eje	
4	*2	660292103	Schroef	Screw	Tornillo	DIN 7984 M8x25
5	*2	660636480	Veerring	Lock washer	Arandela elástica	
6	*1	656700560	Regeling	Regulation	Regulación	
7	*1	656700550	Regeling	Regulation	Regulación	
8.1	*1	10548971	Steun	Bracket	Soporte	
8.2	*1	10548970	Steun	Bracket	Soporte	
9	*2	10548967	Ring	Ring	Anillo	
10	*2	660393055	Afstandsring	Spacer ring	Anillo separador	
11	*2	10548968	Nok	Cam	Leva	
12	*2	660292103	Schroef	Screw	Tornillo	DIN 7984 M8x25
13	*2	660209918	Borgmoer	Lock nut	Tuerca de frenado	DIN 985 M8 MAT:IN
14	*2	660393219	Huis	Housing	Caja	
15	*4	660291000	Schroef	Screw	Tornillo	DIN 912 M6x20
16	*2	660338502	Veer	Spring	Muelle	
17.1	*1	660393035	Bevestigingspen	Pivot pin	Pivote de fijación	Li
17.2	*1	660393036	Bevestigingspen	Pivot pin	Pivote de fijación	Re
18	2	660630000	Sluitring	Plain washer	Arandela plana	Ø8.5xØ35x1.5mm
			<b>STOELN</b>		<b>ASIENTOS</b>	
			<b>SEATS</b>			
						21/12/98
						<b>747109-5000</b>



**VANHOOL**


747109-5001

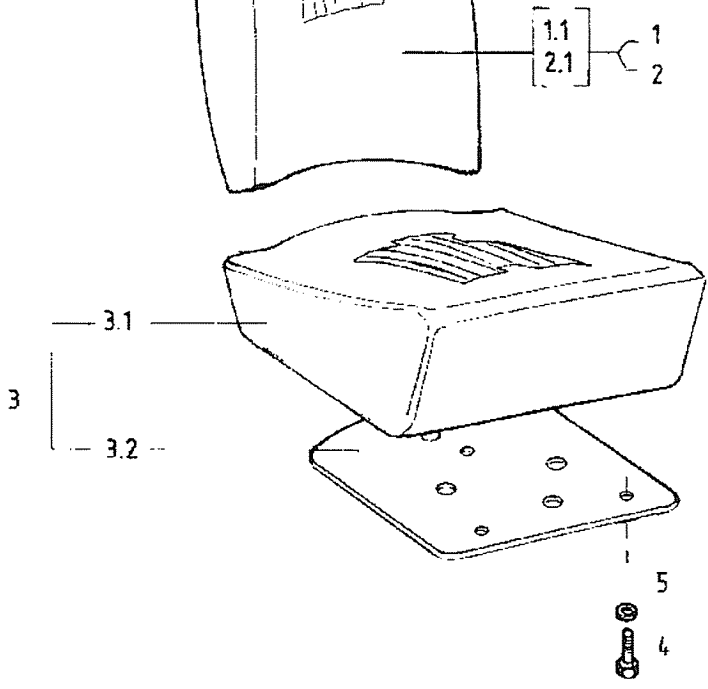
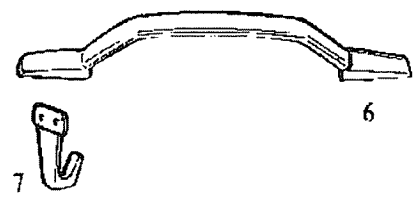
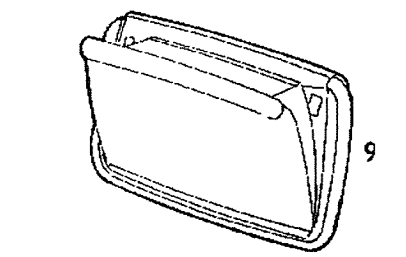
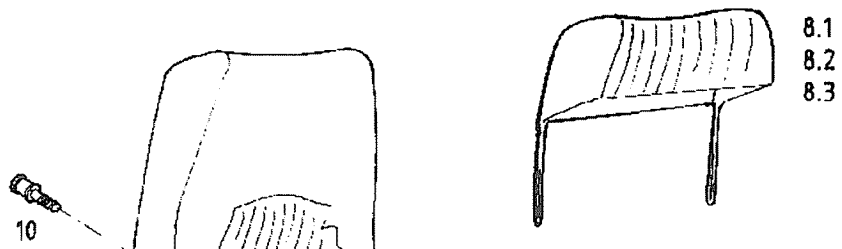
Pos.	Q.	Ref. N°	Benaming	Description	Denominación	Spec.	
A	1	10536815	Voetsteun	Foot rest	Reposapies	MAT:AL	
1	*1	10550506	Voetsteun	Foot rest	Reposapies		
2	*2	10517137	Bus	Bush	Casquillo	DIN 7984 M8x25	
3	*1	656700310	As	Shaft	Eje		
4	*2	660292103	Schroef	Screw	Tornillo		
5	*2	660636480	Veerring	Lock washer	Arandela elástica		
6	*1	656700560	Regeling	Regulation	Regulación		
7	*1	656700550	Regeling	Regulation	Regulación		
8.1	*1	10548971	Steun	Bracket	Soporte		
8.2	*1	10548970	Steun	Bracket	Soporte		
9	*2	10548967	Ring	Ring	Anillo		
10	*2	660393055	Afstandsring	Spacer ring	Anillo separador		
11	*2	10548968	Nok	Cam	Leva	DIN 7984 M8x25	
12	*2	660292103	Schroef	Screw	Tornillo		
13	*2	660209918	Borgmoer	Lock nut	Tuerca de frenado	DIN 985 M8 MAT:IN	
14	*2	660393219	Huis	Housing	Caja	DIN 912 M6x20	
15	*4	660291000	Schroef	Screw	Tornillo		
16	*2	660338502	Veer	Spring	Muelle	Li	
17.1	*1	660393035	Bevestigingspen	Pivot pin	Pivote de fijación		
17.2	1	660393036	Bevestigingspen	Pivot pin	Pivote de fijación	Re	
18	2	660630000	Sluitring	Plain washer	Arandela plana	Ø8.5xØ35x1.5mm	
			STOELN		ASIENTOS		21/12/98
			SEATS				ROYAL/CROWN CL.
						747109-5001	




747109-6000

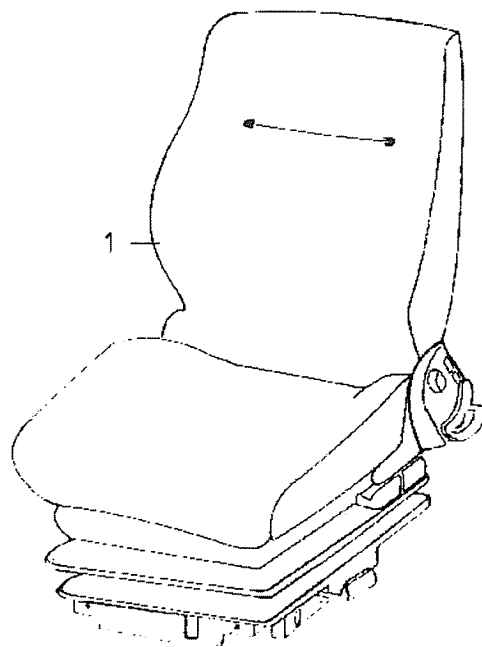


Pos.	Q.	Ref. N°	Benaming	Description	Denominación	Spec.	
1	1	10550501	Steun	Bracket	Soporte		
2	3	660543500	Rol	Roller	Rodillo		
3	3	660240801	Bout	Screw	Tornillo	DIN 931 M6x45 K=8.8	
4	3	660207414	Borgmoer	Lock nut	Tuerca de frenado	DIN 980 M6x1,00 K=8	
5	4	660222202	Bout	Screw	Tornillo	DIN 933 M8x16	
6	3	10550502	Houder	Holder	Portador		
7	12	660220404	Bout	Screw	Tornillo	DIN 933 M6X25	
8	6	10550503	Steun	Bracket	Soporte		
9	12	660220304	Bout	Screw	Tornillo	DIN 933 M6x20	
10	6	660339203	Veer	Spring	Muelle		
12	2	646707350	Steun	Bracket	Soporte		
13	4	660220205	Bout	Screw	Tornillo	DIN 933 M6x16 K=8.8	
14.1	1	660331106	Armléuning	Arm-rest	Apoyo para el brazo	Li	
14.2	1	660331105	Armléuning	Arm-rest	Apoyo para el brazo	Re	
15.1	1	10550871	Steun	Bracket	Soporte	Li	
15.2	1	10550874	Steun	Bracket	Soporte	Re	
			<b>STOELN</b>		<b>ASIENTOS</b>		21/12/98
			<b>SEATS</b>				<b>747109-6000</b>




747109-7000

Pos.	Q.	Ref. N°	Benaming	Description	Denominación	Spec.	
1	1	NST	Stoelrug	Seat back	Respaldo del asiento		
1.1	*1	660307630	Vulling	Stuffing	Relleno	Li	
2	1	NST	Stoelrug	Seat back	Respaldo del asiento		
2.1	*1	660307635	Vulling	Stuffing	Relleno	Re	
3	1	NST	Stoelzit	Seat cushion	Cojín del asiento		
3.1	*1	660307735	Vulling	Stuffing	Relleno		
3.2	*1	10550726	Plaat	Plate	Placa	MAT:H	
4	3	660222302	Bout	Screw	Tornillo	DIN 933 M8x20	
5	3	660625800	Sluitring	Plain washer	Arandela plana	DIN 125 A8.4x17x2	
6	#	660330850	Handgreep	Grab handle	Empuñadura		
7	#	660330811	Haak	Hook	Gancho		
8.1	#	660375616	Overtrek	Upholstery cover	Funda para tapicería	(W)	
8.2	#	660375514	Overtrek	Upholstery cover	Funda para tapicería	(GE)	
8.3	#	660375632	Overtrek	Upholstery cover	Funda para tapicería	(GS)	
9	#	660191615	Asbak	Ash tray	Cenicero		
10	#	660330901	Schroef	Screw	Tornillo		
			<b>STOELEN</b>		<b>ASIENTOS</b>		21/12/98
			<b>SEATS</b>				<b>747109-7000</b>

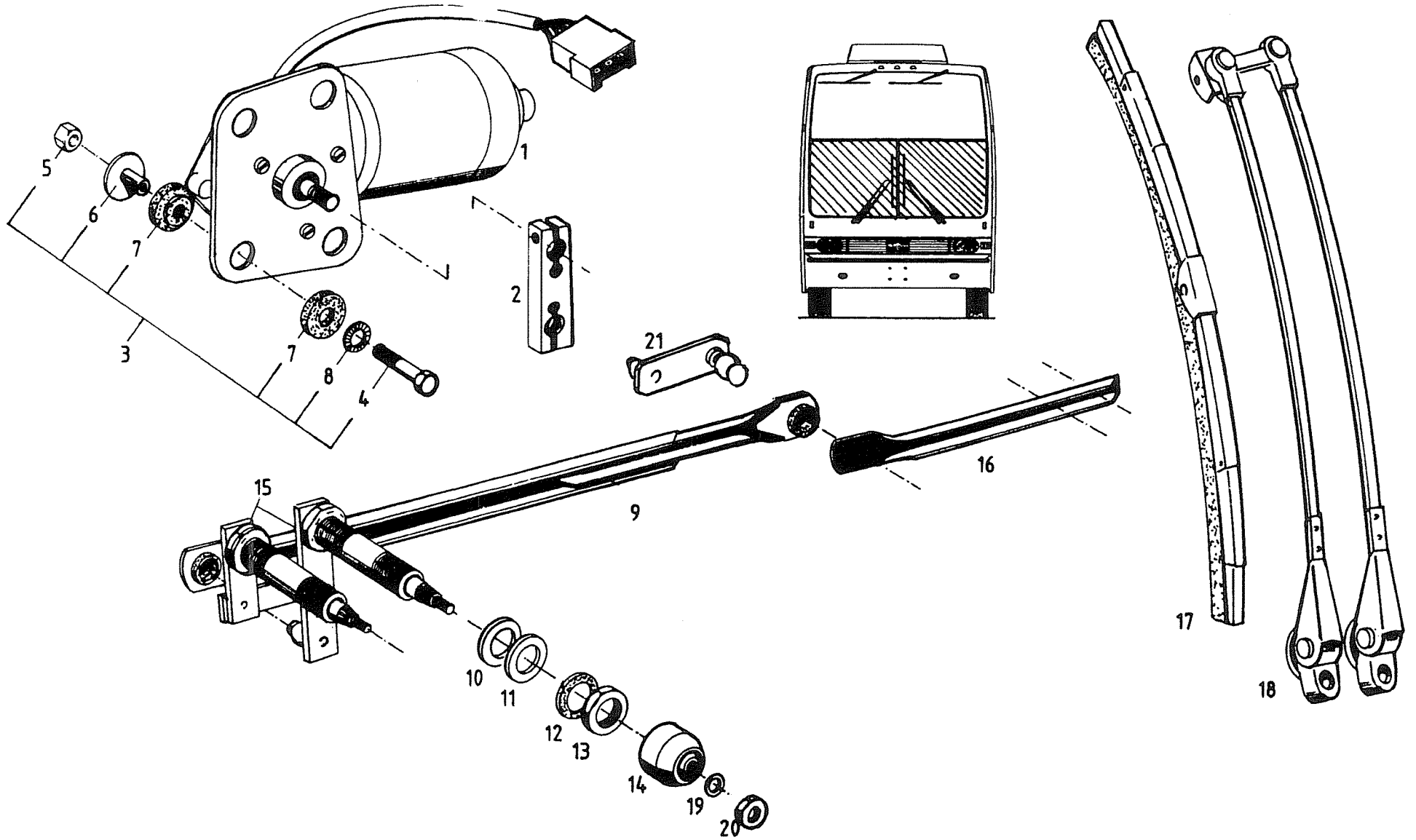


**VANHOOL**

747209-0015


Pos.	Q.	Ref. N°	Benaming	Description	Denominación	Spec.
1	1	660398750	Chauffeursstoel	Driver's seat	Asiento del conductor	
			CHAUFFEURSSTOEL		ASIENTO DEL CONDUCTOR	
			DRIVER'S SEAT		747209-0015	

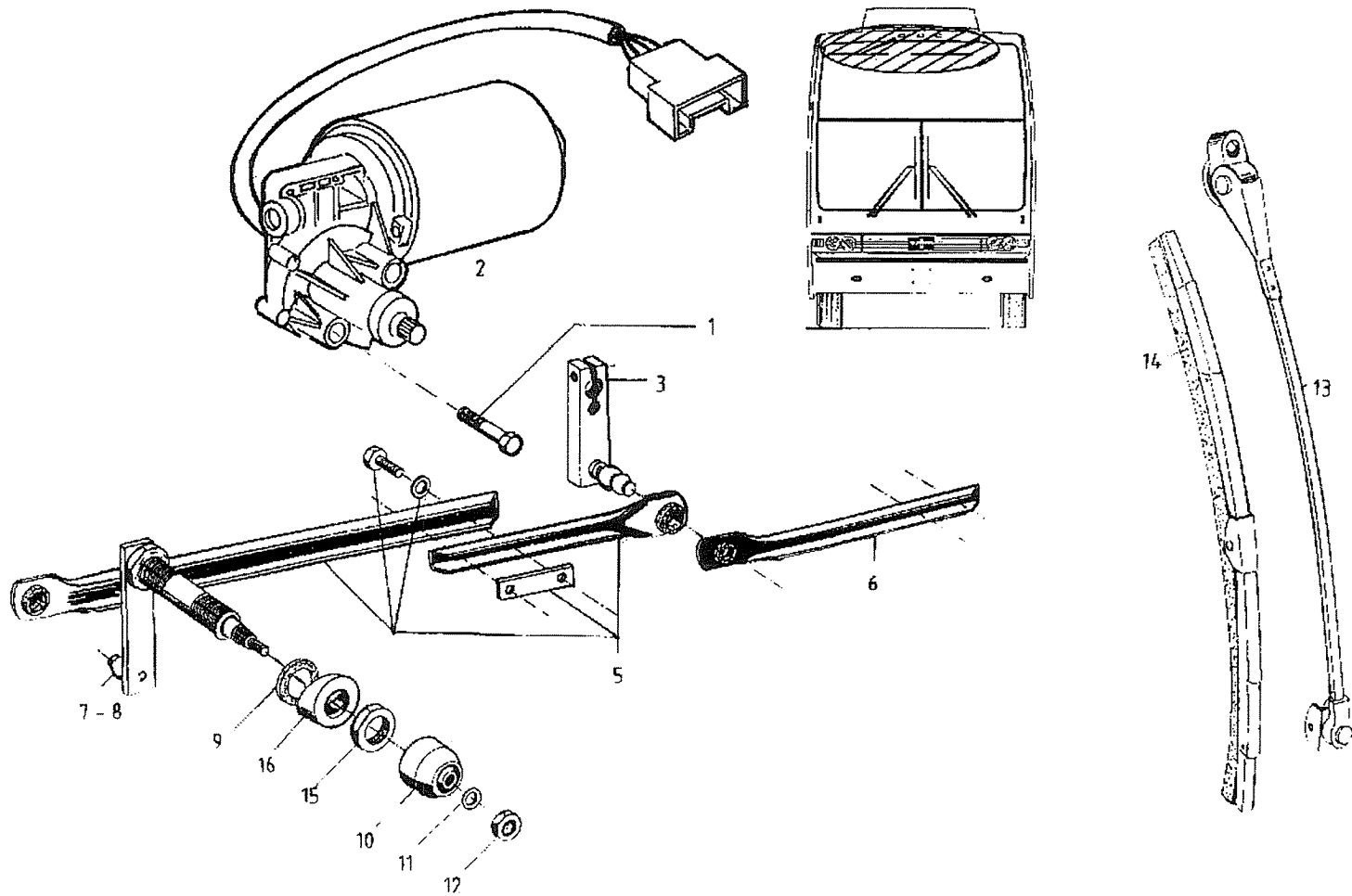
21/12/98



**VANTHOO**

753309-0073


Pos.	Q.	Ref. N°	Benaming	Description	Denominación	Spec.
1	1	660753844	Motor	Motor	Motor	
2	1	660753843	Hefboom	Lever	Palanca	
3	1	660756041	Bevestigingsonderdelen	Assembly parts	Piezas de fijación	
4	*4	660757954	Bout	Screw	Tornillo	
5	*4	660757964	Moer	Nut	Tuerca	
6	*4	660757953	Sluitring	Plain washer	Arandela plana	
7	*8	660757952	Ring	Ring	Anillo	MAT:R
8	*4	660757963	Veerring	Lock washer	Arandela elástica	
9	1	645803080	Stang	Bar	Barra	Re
10	4	645800970	Ring	Ring	Anillo	
11	4	660756112	Ring	Ring	Anillo	
12	4	660757960	Ring	Ring	Anillo	
13	4	660756113	Moer	Nut	Tuerca	
14	4	660756114	Stofkap	Dust cap	Capuchón guardapolvo	
15	2	660757970	Hefboom	Lever	Palanca	
16	1	645803460	Stang	Bar	Barra	Li
17	2	660756155	Wisserblad	Wiper blade	Escobilla del limpiaparabrisas	l.=600mm
18	2	660757903	Wisserarm	Wiper arm	Brazo del limpiaparabrisas	l.=700mm
19	4	660757818	Veerring	Lock washer	Arandela elástica	
20	4	660756104	Moer	Nut	Tuerca	
21	1	660753846	Hefboom	Lever	Palanca	
			<b>RUITEWISSER</b>		<b>LIMPIAPARABRISAS</b>	
			<b>WIPER</b>			
						21/12/98
						<b>753309-0073</b>

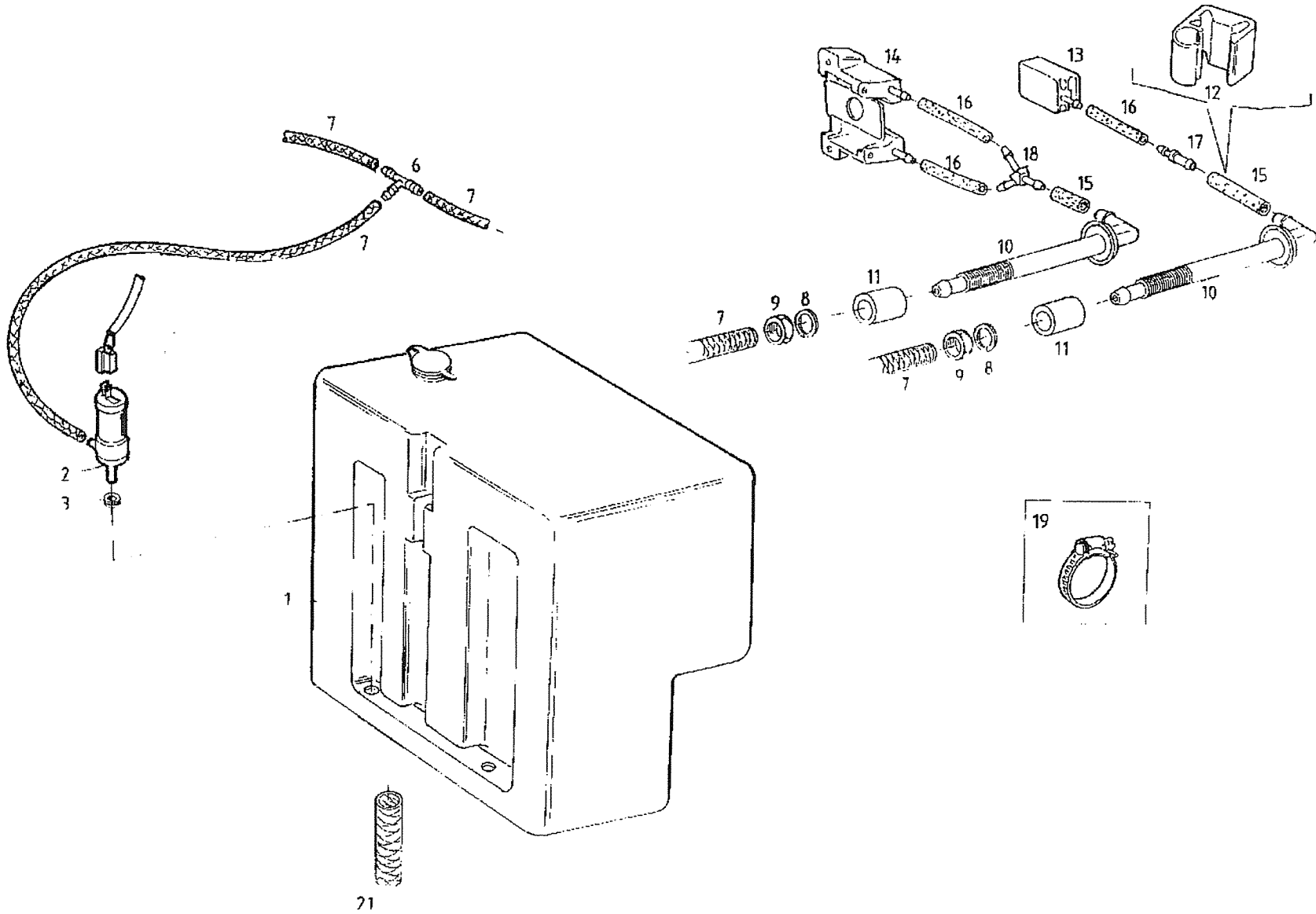


**VANTHOO**

753309-0082




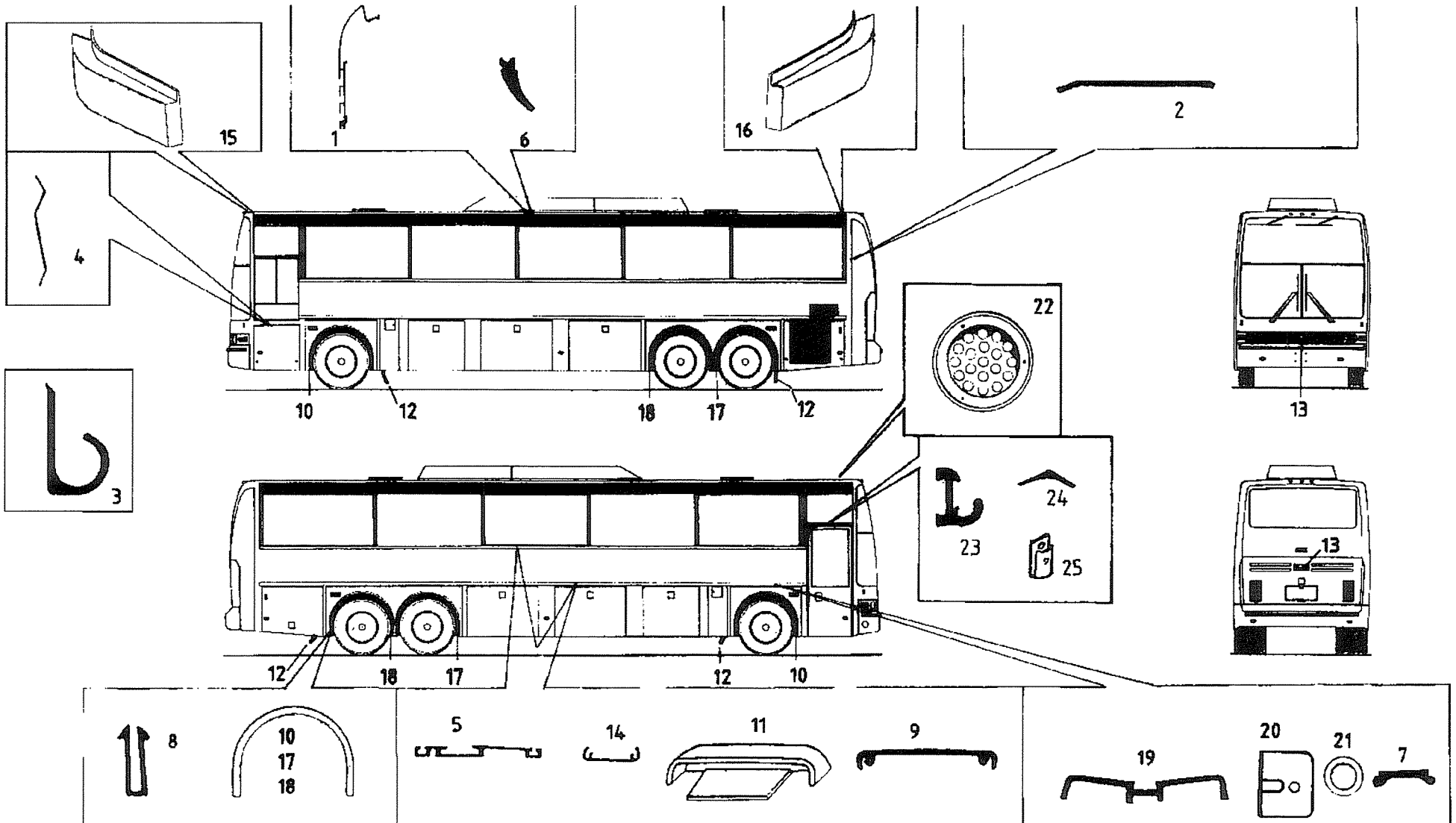
Pos.	Q.	Ref. N°	Benaming	Description	Denominación	Spec.
1	3	660222304	Bout	Screw	Tornillo	DIN 933 M8x20 K=8.8
2	1	660753841	Motor	Motor	Motor	24V
3	1	660753842	Hefboom	Lever	Palanca	
5	1	645801050	Stang	Bar	Barra	Re
6	1	645801580	Stang	Bar	Barra	Li
7	1	645801080	Hefboom	Lever	Palanca	Li
8	1	645801070	Hefboom	Lever	Palanca	Re
9	2	660756112	Ring	Ring	Anillo	
10	2	660756114	Stofkap	Dust cap	Capuchón guardapolvo	
11	2	660757818	Veerring	Lock washer	Arandela elástica	
12	2	660756104	Moer	Nut	Tuerca	
13	2	660756017	Wisserarm	Wiper arm	Brazo del limpiaparabrisas	
14	2	660756155	Wisserblad	Wiper blade	Escobilla del limpiaparabrisas	l.=600mm
15	2	660756113	Moer	Nut	Tuerca	
16	2	10558658	Ring	Ring	Anillo	MAT:AL
			RUITEWISSER		LIMPIAPARABRISAS	
			WIPER			
						21/12/98
						753309-0082



**VANHOOL**


753709-0008

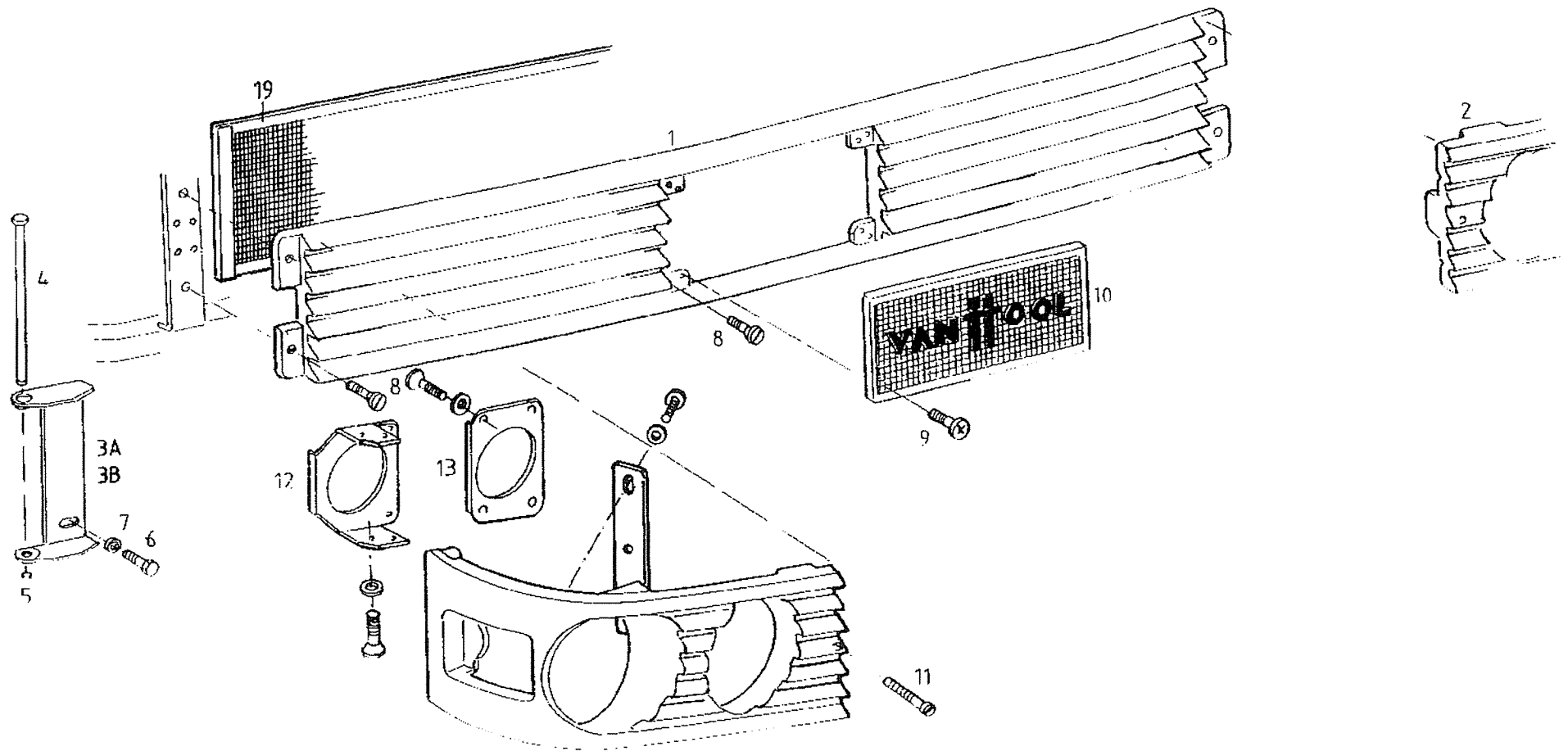
Pos.	Q.	Ref. N°	Benaming	Description	Denominación	Spec.
1	1	660758639	Watertank	Water tank	Depósito de agua	14l
2	1	660758633	Waterpomp	Water pump	Bomba de agua	
3	1	660758634	Dichting	Seal	Junta estanqueidad	
6	1	660758605	T-stuk	T-pipe	Tubo en T	
7	#m	660090104	Slang	Hose	Tubo flexible	Ø4-Ø10 MAT:P
8	2	660636400	Veerring	Lock washer	Arandela elástica	DIN 127 A8
9	2	660203201	Moer	Nut	Tuerca	DIN 934 M8x1.25
10	2	775601801	Aansluiting	Connection	Conexión	
11	2	660634733	Bus	Bush	Casquillo	
12	#	660758630	Klem	Clamp	Grapa	
13	2	660758629	Sproeier	Nozzle	Surtidor	
14	2	660756162	Sproeier	Nozzle	Surtidor	
15	#m	660758632	Slang	Hose	Tubo flexible	Ø4xØ6 (Z) MAT:R
16	#m	660758640	Slang	Hose	Tubo flexible	Ø3xØ6
17	2	<del>NST</del>	Koppeling <i>660759116</i>	Coupling	Racor	
18	2	660756025	Koppeling	Coupling	Racor	
19	#	660514000	Slangklem	Hose clamp	Abrazadera	Ø8xØ14
21	#m	660091003	Slang	Hose	Tubo flexible	
			<b>RUITENSPROEIINSTALLATIE</b>		<b>INSTALACION LAVACRISTALES</b>	
			<b>WINDOW WASHER SYSTEM</b>			
						21/12/98
						<b>753709-0008</b>




**VANHOOL**

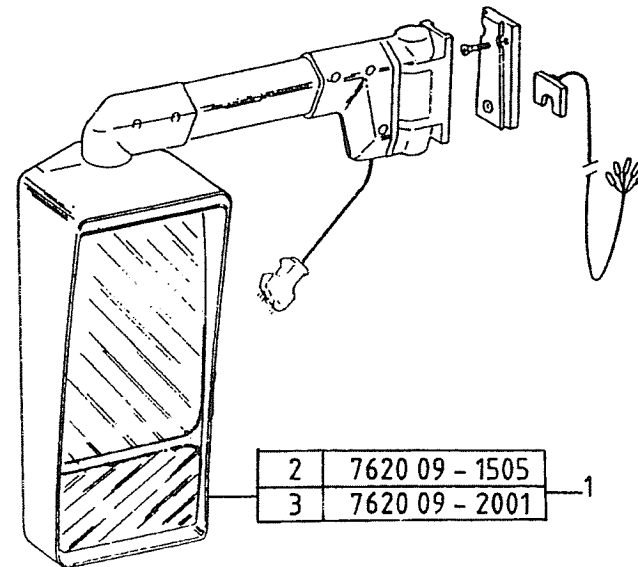
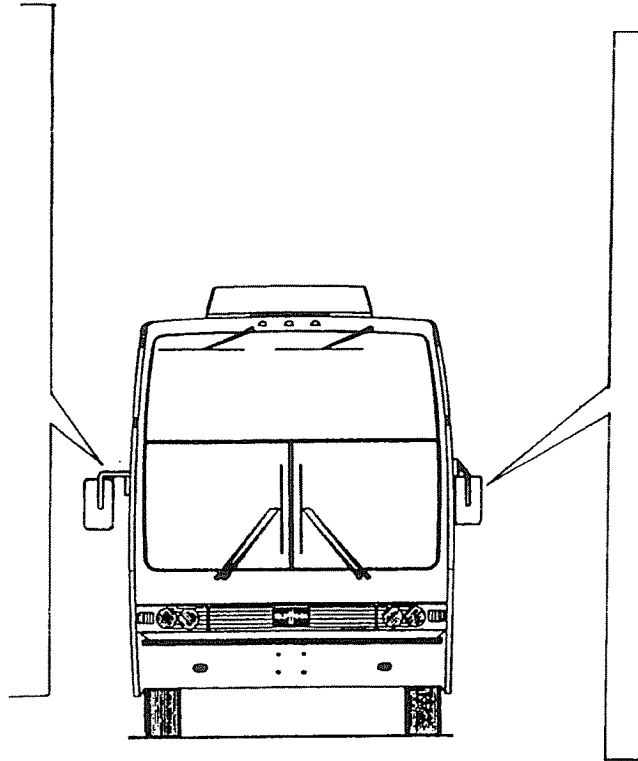
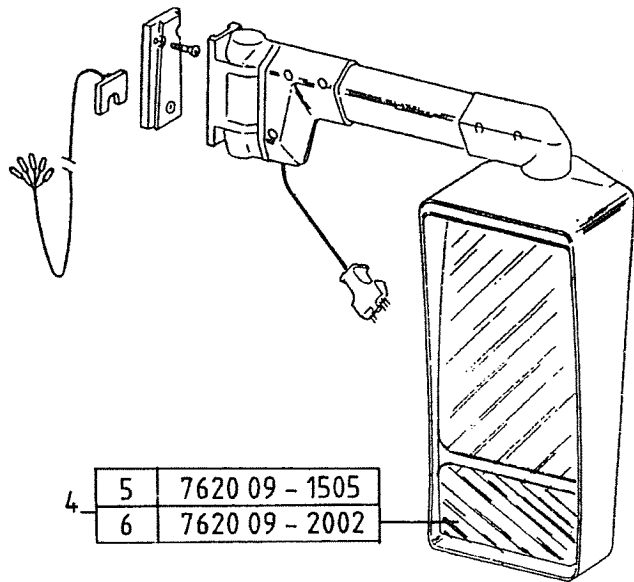
760009-1009

Pos.	Q.	Ref. N°	Benaming	Description	Denominación	Spec.
1	#m	660035812	Aluminium profiel	Aluminium section	Perfil de aluminio	
2	1	641900840	Aluminium profiel	Aluminium section	Perfil de aluminio	l.=2500
3	#m	660001300	Aluminium profiel	Aluminium section	Perfil de aluminio	14,5x21x12
4	1	643418920	Aluminium profiel	Aluminium section	Perfil de aluminio	l.=2500
5	#m	660029620	Aluminium profiel	Aluminium section	Perfil de aluminio	
6	#m	660051102	Rubber profiel	Rubber section	Perfil de caucho	
7	#m	660075210	Kunststofprofiel	Section synthetic material	Sección materia sintetica	MAT:P
8	#m	660064501	Rubber profiel	Rubber section	Perfil de caucho	
9	#m	660057160	Rubber profiel	Rubber section	Perfil de caucho	
10	2	640036851	Spatbord	Mud guard	Guardabarros	
11	4	660029621	Eindstuk	End part	Extremo	
12	6	660154833	Spatlap	Mudguard flap	Faldón del guardabarros	MAT:P 610x1220
13	2	660160605	VAN HOOL embleem	VAN HOOL name plate	Emblema VAN HOOL	
14	#m	660029622	Kunststofprofiel	Section synthetic material	Sección materia sintetica	
15	2	641039331	Eindstuk	End part	Extremo	
16	2	641039332	Eindstuk	End part	Extremo	
17	2	10593577	Spatbord	Mud guard	Guardabarros	
18	2	10593578	Spatbord	Mud guard	Guardabarros	
19	#m	660029611	Aluminium profiel	Aluminium section	Perfil de aluminio	(Z)
20	4	660192386	Eindstuk	End part	Extremo	
21	#	641900510	Ring	Ring	Anillo	
22	2	660140700	Rooster	Grille	Rejilla	
23	#m	660004900	Aluminium profiel	Aluminium section	Perfil de aluminio	(Z)
24	#m	660075200	Kunststofprofiel	Section synthetic material	Sección materia sintetica	MAT:P
25	2	660198901	Eindstuk	End part	Extremo	
			<b>BUITENAFWERKING</b>		<b>GUARNECIDO EXTERIOR</b>	
			<b>EXTERIOR TRIM</b>			
						21/12/98
						<b>760009-1009</b>




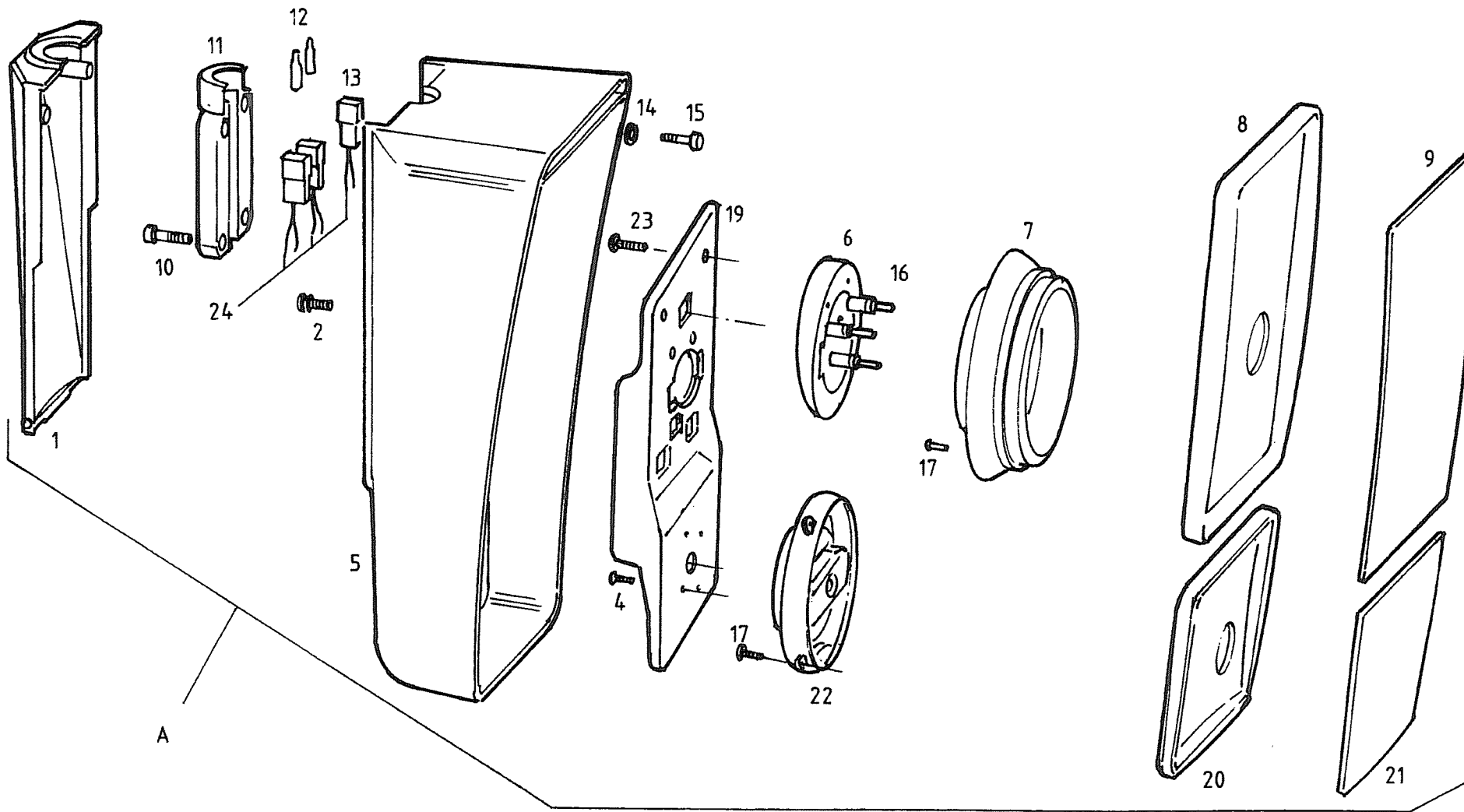
760009-7007

Pos.	Q.	Ref. N°	Benaming	Description	Denominación	Spec.	
1	1	10558935	Rooster	Grille	Rejilla		
2	1	10558937	Bevestiging lichten	Fixing lights	Fijación luces	Li	
3A	1	645600530	Steun	Bracket	Soporte	Li (Pos.3-4-5)	
3B	1	645600540	Steun	Bracket	Soporte	Re(POS.3-4-5)	
4	*2	645600550	Scharnierpen	Hinge pin	Eje de bisagra		
5	*2	660635608	Borgring	Circlip	Anillo elástico de retención	DIN 471 M8x1,2	
6	4	660222402	Bout	Screw	Tornillo	DIN 933 M8x25	
7	4	660636401	Veerring	Lock washer	Arandela elástica	DIN 127 A8	
8	8	660283702	Schroef	Screw	Tornillo	DIN 963 M6x30	
9	4	660200511	Schroef	Screw	Tornillo	M6x15	
10	1	660160605	VAN HOOL embleem	VAN HOOL name plate	Emblema VAN HOOL		
11	2	660284949	Schroef	Screw	Tornillo	DIN 84 M8 X 40	
12	2	645600590	Bevestigingssteun	Mounting bracket	Soporte de fijación	Li	
13	2	645600600	Bevestigingssteun	Mounting bracket	Soporte de fijación	Re	
14	2	10550225	Steun	Bracket	Soporte		
15	16	660284920	Schroef	Screw	Tornillo	DIN 84 M5x10	
16	20	660636200	Veerring	Lock washer	Arandela elástica	DIN 127 A5	
17	4	660284923	Schroef	Screw	Tornillo	DIN 84 M5x16	
18	1	10558936	Bevestiging lichten	Fixing lights	Fijación luces	Re	
19	1	10548065	Rooster	Grille	Rejilla		
			<b>BUITENAFWERKING</b>		<b>GUARNECIDO EXTERIOR</b>		21/12/98
			<b>EXTERIOR TRIM</b>				<b>760009-7007</b>






Pos.	Q.	Ref. N°	Benaming	Description	Denominación	Spec.
1	1	10549592	Spiegel, volledig	Mirror, complete	Espejo, completo	
2	*1	NST	Spiegel	Mirror	Espejo	
3	*1	715275501	Spiegelarm	Mirror arm	Brazo espejo	
4	1	10549593	Spiegel, volledig	Mirror, complete	Espejo, completo	
5	*1	NST	Spiegel	Mirror	Espejo	
6	*1	715275602	Spiegelarm	Mirror arm	Brazo espejo	
			<b>BUITENSPIEGELS</b>		<b>ESPEJOS EXTERIORES</b>	
			<b>EXTERIOR MIRRORS</b>			
						21/12/98
						<b>762009-1010</b>

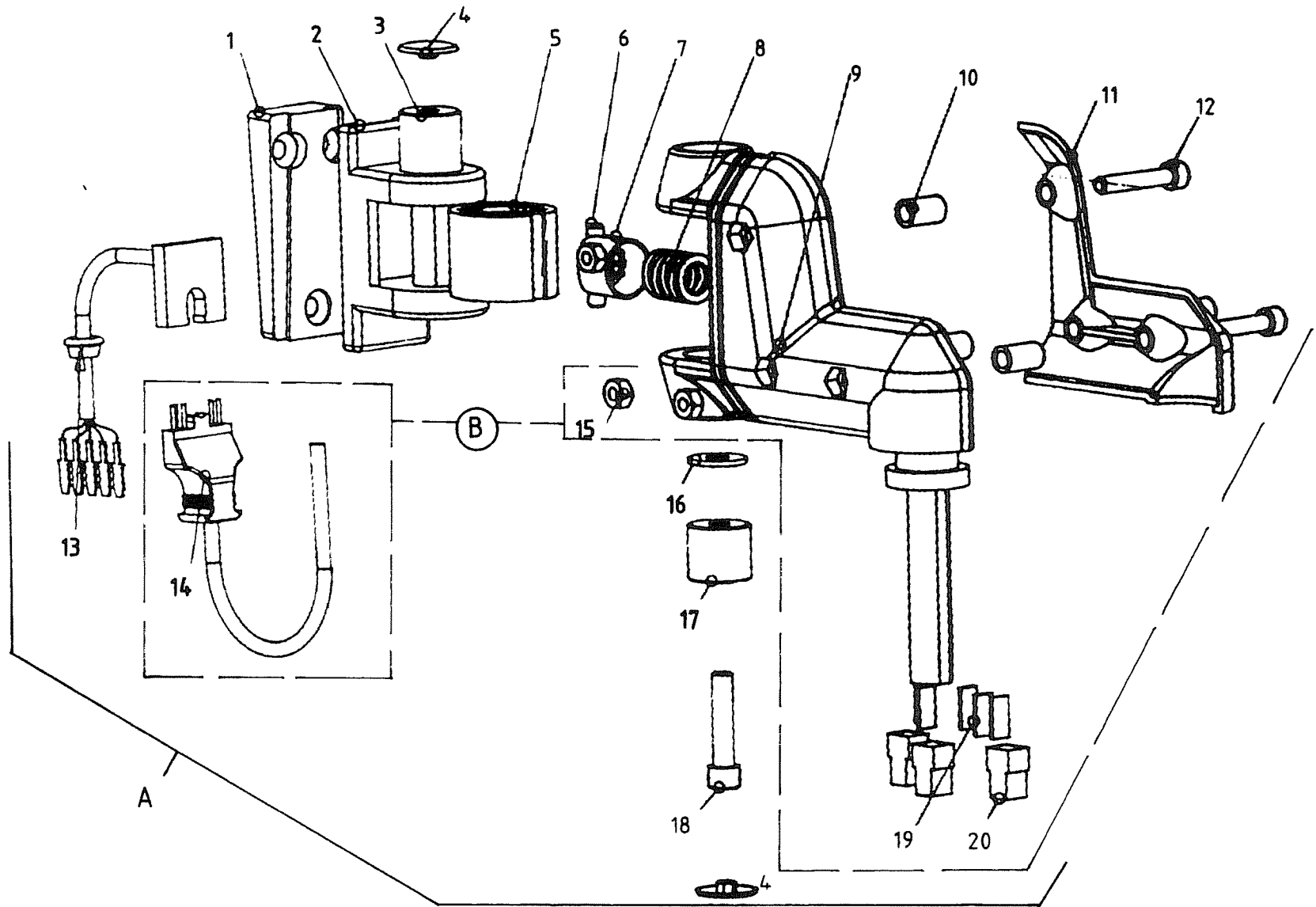


A




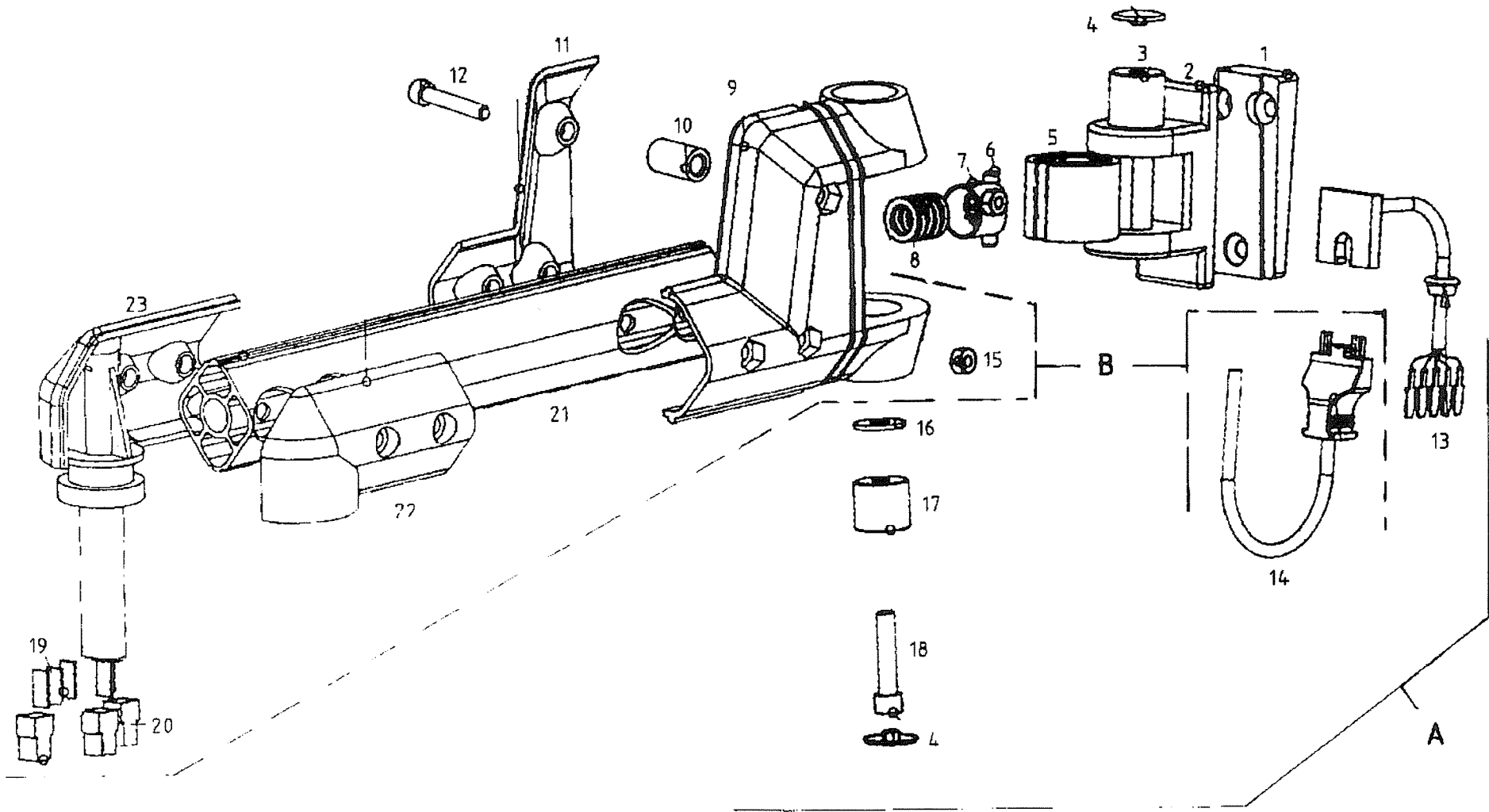
762009-1505

Pos.	Q.	Ref. N°	Benaming	Description	Denominación	Spec.
A	1	NST	Spiegel, volledig	Mirror, complete	Espejo, completo	
1	*1	715275002	Deksel	Cover	Tapa	
2	*4	NST	Schroef	Screw	Tornillo	
4	*4	660270403	Schroef	Screw	Tornillo	DIN 7981 3,5x1/2"
5	*1	10566327	Huis	Housing	Caja	
6	*1	715275007	Steun	Bracket	Soporte	
7	*1	10566363	Mechanisme	Mechanism	Mecanismo	
8	*1	10566367	Huis	Housing	Caja	
9	*1	10566328	Glas voor spiegel	Mirror glass	Cristal para espejo	
10	*4	715275011	Schroef	Screw	Tornillo	
11	*1	715275012	Houder	Holder	Portador	
12	*2	715275013	Kabelschoen	Cable shoe	Terminal de cable	
13	*3	715275014	Kabelkous	Cable hose	Flexible protector o funda de cable	
14	*2	715276007	Veerring	Lock washer	Arandela elástica	
15	*2	715275016	Schroef	Screw	Tornillo	
16	*3	715275017	Schroef	Screw	Tornillo	
17	*8	715275018	Schroef	Screw	Tornillo	
19	*1	NST	Montageplaat	Mounting plate	Plancha de montaje	
20	*1	10566368	Huis	Housing	Caja	
21	*1	10566365	Glas voor spiegel	Mirror glass	Cristal para espejo	
22	*1	10566370	Mechanisme	Mechanism	Mecanismo	
23	*4	660271027	Schroef	Screw	Tornillo	DIN 7971 B4,2x16
24	*1	10566326	Kabelboom	Wiring harness	Haz de cables	
			<b>BUITENSPIEGELS</b>		<b>ESPEJOS EXTERIORES</b>	
			<b>EXTERIOR MIRRORS</b>			
						21/12/98
						<b>762009-1505</b>




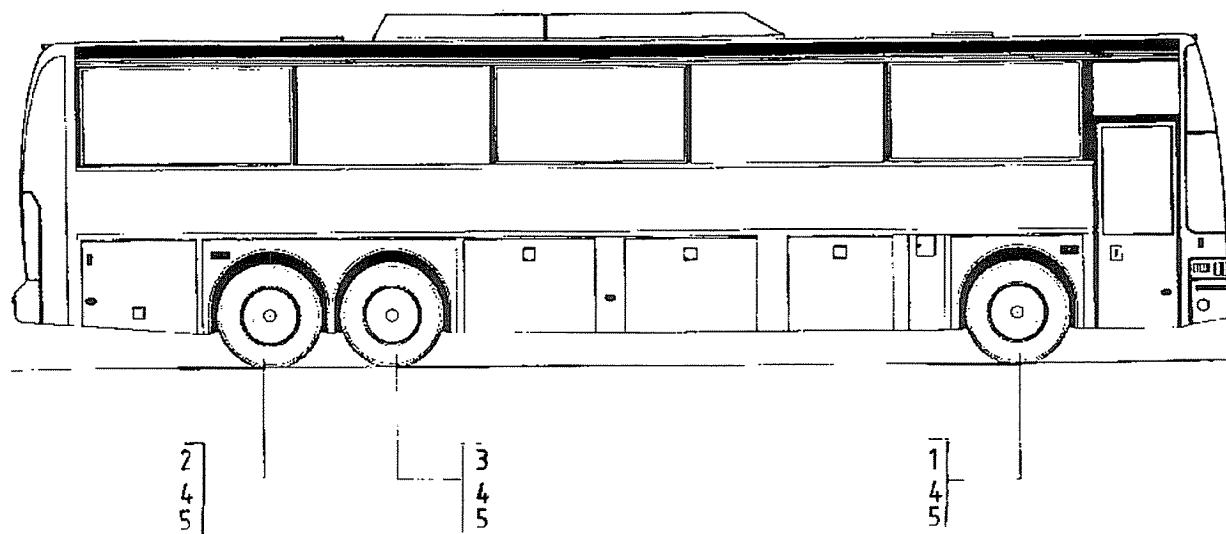
762009-2001

Pos.	Q.	Ref. N°	Benaming	Description	Denominación	Spec.
A	1	715275501	Spiegelarm	Mirror arm	Brazo espejo	MAT:P
B	*1	715275502	Spiegelarm	Mirror arm	Brazo espejo	
1	*1	715275601	Houder	Holder	Portador	
2	*1	715276504	Steun	Bracket	Soporte	
3	*1	715276505	As	Shaft	Eje	
4	*2	715276501	Deksel	Cover	Tapa	
5	*1	715276506	Ring	Ring	Anillo	
6	*1	715276507	As	Shaft	Eje	
7	*1	715276508	Huis	Housing	Caja	
8	*1	715276509	Veer	Spring	Muelle	
9	*1	715276510	Houder	Holder	Portador	
10	*3	715276511	Afstandsstuk	Spacer	Separador	
11	*1	715276512	Plaat	Plate	Placa	
12	*3	715276513	Schroef	Screw	Tornillo	
13	*1	715276514	Stekker	Plug	Clavija	
14	*1	715276515	Stekker	Plug	Clavija	
15	*3	715276516	Moer	Nut	Tuerca	
16	*1	715276517	Ring	Ring	Anillo	
17	*1	715276518	Afstandsstuk	Spacer	Separador	
18	*1	715276519	Schroef	Screw	Tornillo	
19	*5	715276520	Kabelschoen	Cable shoe	Terminal de cable	
20	*3	715276521	Kabelkous	Cable hose	Flexible protector o funda de cable	
			<b>BUITENSPIEGELS</b>		<b>ESPEJOS EXTERIORES</b>	
			<b>EXTERIOR MIRRORS</b>			
						21/12/98
						<b>762009-2001</b>




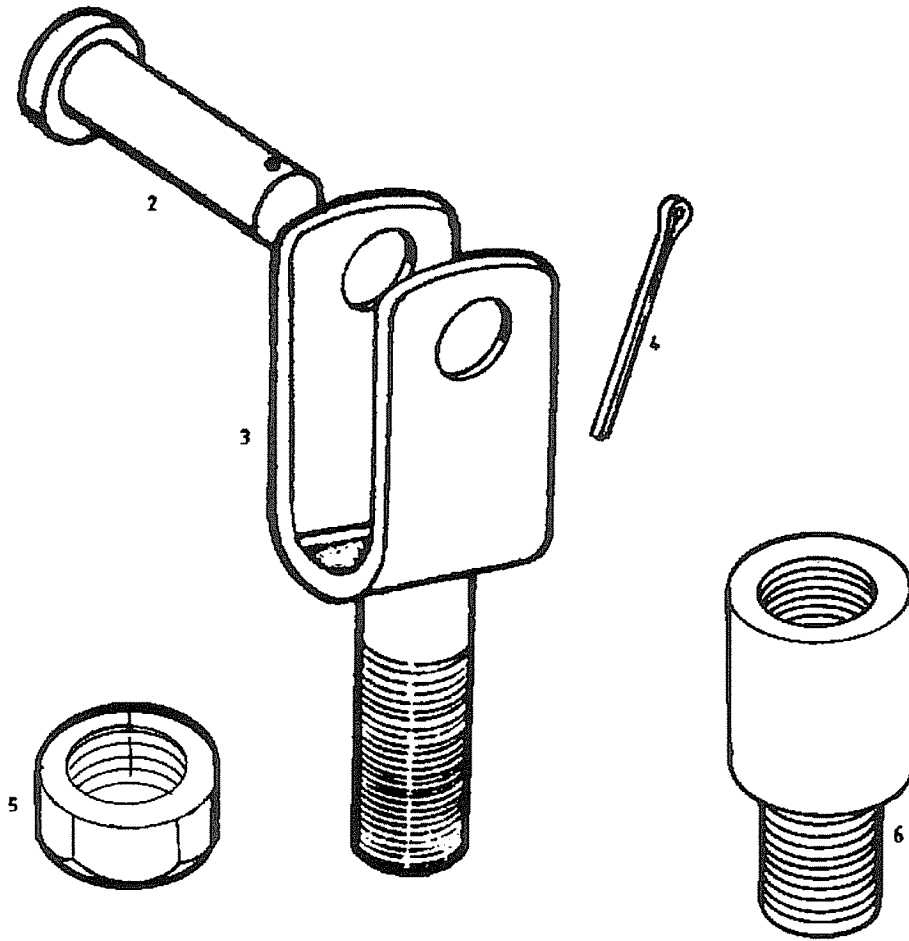
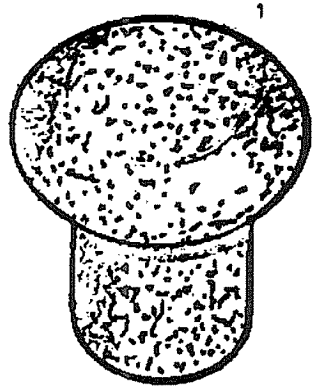
762009-2002

Pos.	Q.	Ref. N°	Benaming	Description	Denominación	Spec.
A	1	715275602	Spiegelarm	Mirror arm	Brazo espejo	MAT:P
B	*1	715275611	Spiegelarm	Mirror arm	Brazo espejo	
1	*1	715275601	Houder	Holder	Portador	
2	*1	715276504	Steun	Bracket	Soporte	
3	*1	715276505	As	Shaft	Eje	
4	2	715276501	Deksel	Cover	Tapa	
5	*1	715276506	Ring	Ring	Anillo	
6	*1	715276507	As	Shaft	Eje	
7	*1	715276508	Huis	Housing	Caja	
8	*1	715275604	Veer	Spring	Muelle	
9	*1	715275605	Houder	Holder	Portador	
10	*1	715275606	Afstandsstuk	Spacer	Separador	
11	*1	715275607	Plaat	Plate	Placa	
12	*5	715276513	Schroef	Screw	Tornillo	
13	*1	715276514	Stekker	Plug	Clavija	
14	*1	715275603	Stekker	Plug	Clavija	
15	*5	715276516	Moer	Nut	Tuerca	
16	*1	715276517	Ring	Ring	Anillo	
17	*1	715276518	Afstandsstuk	Spacer	Separador	
18	*1	715276519	Schroef	Screw	Tornillo	
19	*5	715276520	Kabelschoen	Cable shoe	Terminal de cable	
20	*3	715276521	Kabelkous	Cable hose	Flexible protector o funda de cable	
21	*1	715275609	Aluminium profiel	Aluminium section	Perfil de aluminio	
22	*1	715275608	Plaat	Plate	Placa	
23	*1	715275610	Houder	Holder	Portador	
			<b>BUITENSPIEGELS</b>		<b>ESPEJOS EXTERIORES</b>	
			<b>EXTERIOR MIRRORS</b>			
						<b>762009-2002</b>






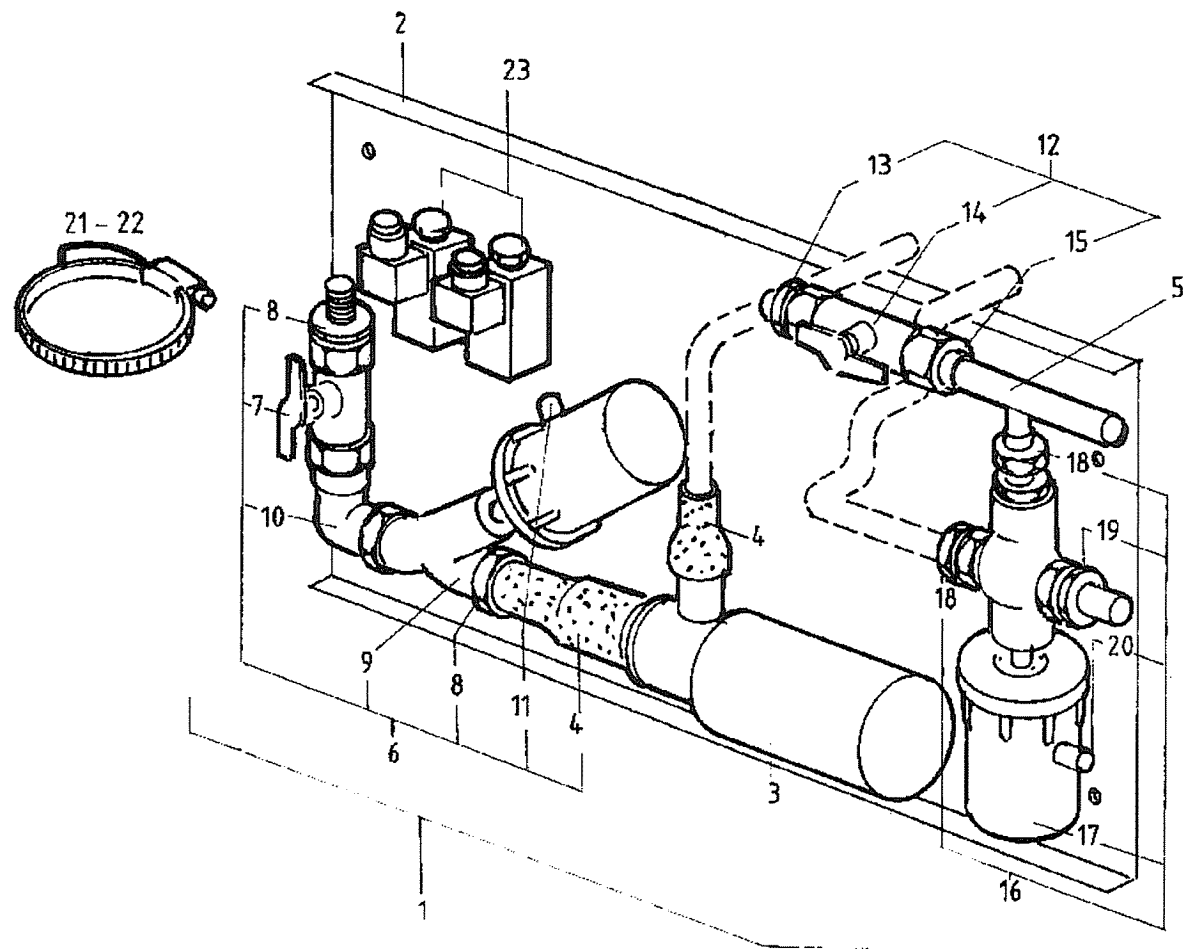
Pos.	Q.	Ref. N°	Benaming	Description	Denominación	Spec.
1	2	660147115	Sierwieldeksel	Ornamental wheel cap	Embellecedor de rueda	
2	2	660147420	Sierwieldeksel	Ornamental wheel cap	Embellecedor de rueda	
3	2	660147325	Sierwieldeksel	Ornamental wheel cap	Embellecedor de rueda	
4	#	660147322	Bevestiging	Fastener	Fijación	
5	#	714732201	Schroef	Screw	Tornillo	6x30 MAT:IN
			SIERWIELDEKSELS		EMBELLECEDORES DE RUEDAS	
			ORNAMENTAL WHEEL CAPS			
						21/12/98
						763109-0007




**VANHOOL**

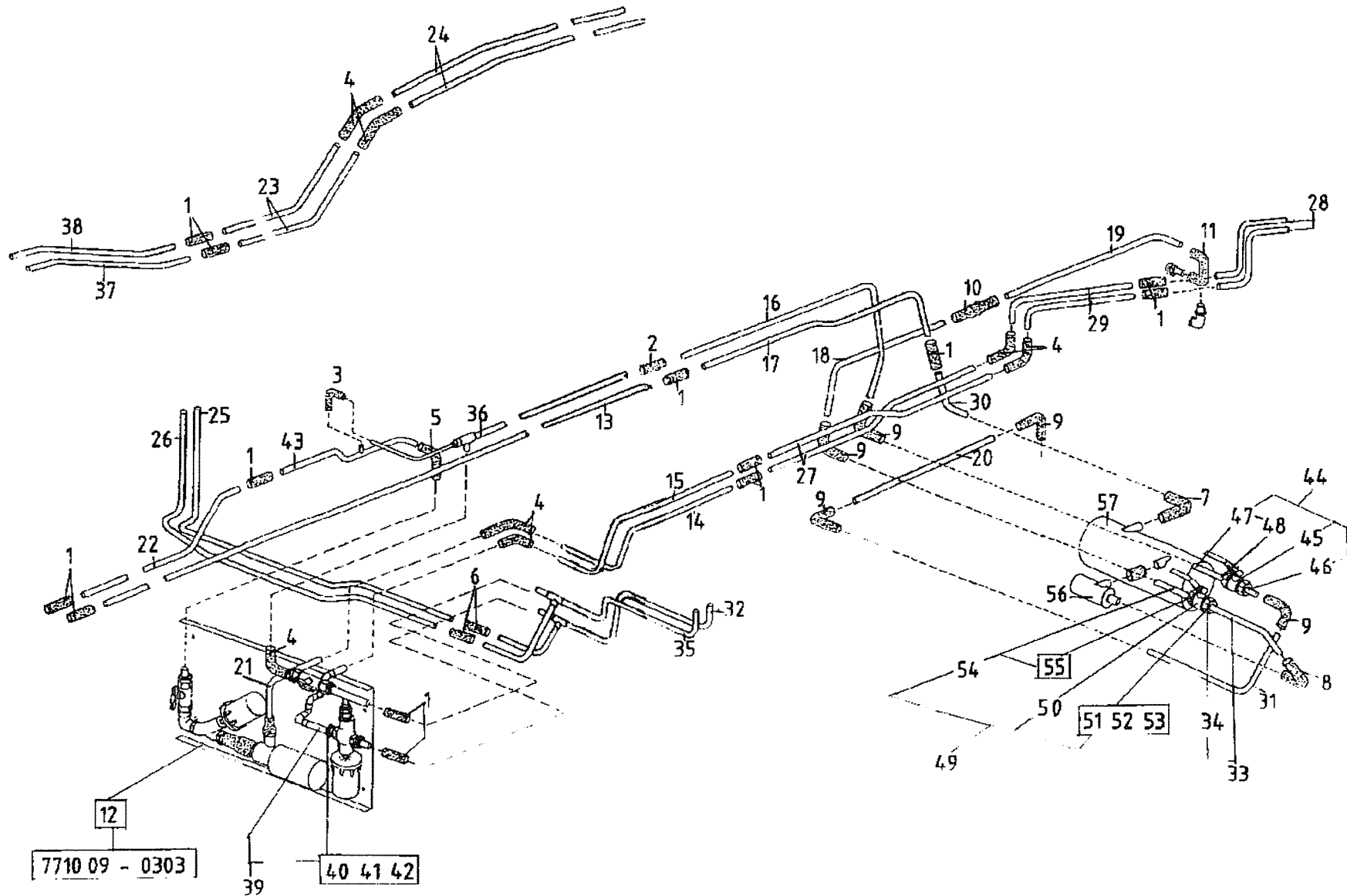
768009-0001

Pos.	Q.	Ref. N°	Benaming	Description	Denominación	Spec.	
1	4	660137401	Stop	Plug	Tapón	MAT:R	
2	2	660609600	Pen	Pin	Clavija	DIN 660 M25x125 RK	
3	2	619800180	Gaffel	Yoke	Horquilla	l.=70	
	2	643501700	Gaffel	Yoke	Horquilla	l.=130	
4	2	660619508	Splitpen	Split pin	Pasador de aletas	Ø5xØ80	
5	2	660204201	Moer	Nut	Tuerca	DIN 933 M33	
6	1	10540561	Afstandsstuk	Spacer	Separador	Ø50x150	
			<b>BOORDGEREEDSCHAP</b>		<b>HERRAMIENTAS A BORDO</b>		21/12/98
			<b>TOOL KIT</b>				<b>768009-0001</b>



771009-0303

Pos.	Q.	Ref. N°	Benaming	Description	Denominación	Spec.
1	1	10584211	Verwarming: sturing	Heating: control	Calefacción: mando	
2	*1	10595718	Montageplaat	Mounting plate	Plancha de montaje	
3	*1	660519913	Pomp	Pump	Bomba	771809-0901
4	*2	625100880	Mof: siliconen	Sleeve: silicone	Manguito: silicona	Ø38xØ28-l=100 (B)
5	*1	10589718	Leiding	Pipe	Conducto	
6	*1	10589719	Persluchtbediende kraan, met toebehoren	Air operated valve, with accessories	Válvula neumática, con accesorios	
7	**1	635102300	Kraan	Cock	Llave	1"
8	**2	625100900	Koppeling	Coupling	Racor	1"xØ28
9	**1	10577851	Persluchtbediende kraan	Air operated valve	Válvula neumática	1"
10	**1	635101750	Koppeling	Coupling	Racor	1"-90°
11	**1	10525687	Geluiddemper	Muffler	Silenciador	1/4"
12	*1	10589720	Kraan, met toebehoren	Cock, with accessories	Llave, con accesorios	
13	**1	10589721	Leiding	Pipe	Conducto	
14	**1	660576915	Kraan	Cock	Llave	1"
15	**1	635102530	Aansluitnippel	Connecting nipple	Pieza de conexión	1"
16	*1	10589722	Persluchtbediende kraan, met toebehoren	Air operated valve, with accessories	Válvula neumática, con accesorios	
17	**1	10577844	Persluchtbediende kraan	Air operated valve	Válvula neumática	1"
18	**2	635102530	Aansluitnippel	Connecting nipple	Pieza de conexión	1"
19	**1	625100900	Koppeling	Coupling	Racor	1"xØ28
20	**1	10525687	Geluiddemper	Muffler	Silenciador	1/4"
21	*1	660514403	Slangklem	Hose clamp	Abrazadera	Ø26-Ø38 MAT:IN
22	*2	660514502	Slangklem	Hose clamp	Abrazadera	Ø38-Ø50 MAT:IN
23	*2	627200930	Elektromagnetisch ventiel	Solenoid valve	Válvula electromagnética	
			<b>VERWARMING</b>		<b>CALEFACCION</b>	
			<b>HEATING</b>			
						21/12/98
						<b>771009-0303</b>



771009-0306

Pos.	Q.	Ref. N°	Benaming	Description	Denominación	Spec.
1	13	621402710	Mof: siliconen	Sleeve: silicone	Manguito: silicona	Ø28xØ28-l.=110 (B)
2	1	621402720	Mof: siliconen	Sleeve: silicone	Manguito: silicona	Ø34xØ34-l.=110 (B)
3	1	621401370	Bocht: siliconen	Elbow: silicone	Codo: silicona	Ø15xØ15-90° (B)
4	7	621401460	Bocht: siliconen	Elbow: silicone	Codo: silicona	Ø28xØ28-90° (B)
5	1	621402510	Bocht: siliconen	Elbow: silicone	Codo: silicona	Ø28xØ28-135°(B)
6	2	621402700	Mof: siliconen	Sleeve: silicone	Manguito: silicona	Ø22xØ22-l.=110 (B)
7	1	625101020	Bocht: siliconen	Elbow: silicone	Codo: silicona	Ø28xØ38-90° (B)
8	1	621402780	Bocht: siliconen	Elbow: silicone	Codo: silicona	Ø34xØ38-90° (B)
9	5	621401360	Bocht: siliconen	Elbow: silicone	Codo: silicona	Ø34xØ34-90° (B)
10	1	10520273	Mof: siliconen	Sleeve: silicone	Manguito: silicona	Ø34xØ34-l.=150 (B)
11	1	10647216	Bocht: siliconen	Elbow: silicone	Codo: silicona	Ø34xØ34 90°-90°
12	1	10584211	Verwarming: sturing	Heating: control	Calefacción: mando	
13	1	10589399	Leiding	Pipe	Conducto	
14	1	10589400	Leiding	Pipe	Conducto	
15	1	10589401	Leiding	Pipe	Conducto	
16	1	10589402	Leiding	Pipe	Conducto	
17	1	10589403	Leiding	Pipe	Conducto	
18	1	10589404	Leiding	Pipe	Conducto	
19	1	10589405	Leiding	Pipe	Conducto	
20	1	10589406	Leiding	Pipe	Conducto	
21	1	10589407	Leiding	Pipe	Conducto	
22	1	10589408	Leiding	Pipe	Conducto	
23	2	10589409	Leiding	Pipe	Conducto	
24	2	10589410	Leiding	Pipe	Conducto	
25	1	10589411	Leiding	Pipe	Conducto	
26	1	10589412	Leiding	Pipe	Conducto	
27	2	10589413	Leiding	Pipe	Conducto	
28	2	10589414	Leiding	Pipe	Conducto	
29	2	10589415	Leiding	Pipe	Conducto	
30	1	10589416	Leiding	Pipe	Conducto	
31	1	10589417	Leiding	Pipe	Conducto	
32	1	10589418	Leiding	Pipe	Conducto	
33	1	10589419	Leiding	Pipe	Conducto	
34	*1	635101320	Aansluitnippel	Connecting nipple	Pieza de conexión	Ø34



**VERWARMING**

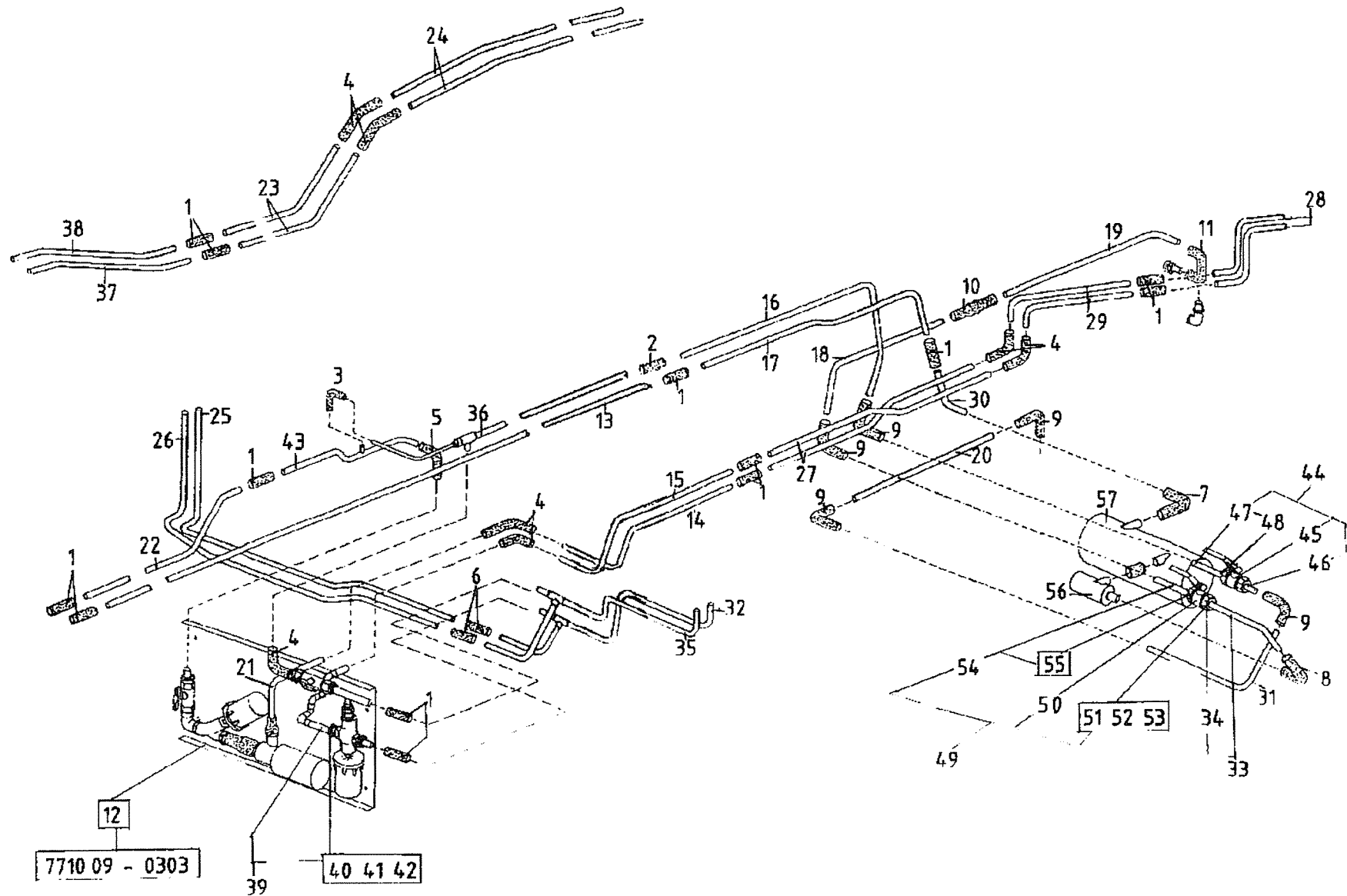
**HEATING**

**CALEFACCION**

21/12/98

**45' WEBASTO**

**771009-0306**



771009-0306



Pos.	Q.	Ref. N°	Benaming	Description	Denominación	Spec.
35	1	10589420	Leiding	Pipe	Conducto	
36	1	10589421	Leiding	Pipe	Conducto	
37	1	10589422	Leiding	Pipe	Conducto	
38	1	10589423	Leiding	Pipe	Conducto	
39	1	10589424	Leiding	Pipe	Conducto	
40	*1	635102410	Aansluitnippel	Connecting nipple	Pieza de conexión	Ø28
41	*1	635102430	Wartelmoer	Coupling nut	Tuerca de acoplamiento	1 1/8"
42	*1	635100890	Dichtingsring	Sealing washer	Arandela de cierre	
43	1	10589425	Leiding	Pipe	Conducto	
44	1	10589426	Kraan, met toebehoren	Cock, with accessories	Llave, con accesorios	
45	*1	660577512	Kraan	Cock	Llave	5/4"
46	*1	10558695	Koppeling	Coupling	Racor	5/4"xØ34
47	*1	10589427	Leiding	Pipe	Conducto	
48	**1	635101250	Koppeling	Coupling	Racor	5/4"xØ34
49	1	10551097	Kraan, met toebehoren	Cock, with accessories	Llave, con accesorios	
50	*1	660577512	Kraan	Cock	Llave	5/4"
51	*1	635102390	Aansluitnippel	Connecting nipple	Pieza de conexión	5/4"
52	*1	635102400	Wartelmoer	Coupling nut	Tuerca de acoplamiento	1 3/4"
53	*1	635100750	Dichtingsring	Sealing washer	Arandela de cierre	
54	*1	10589428	Leiding	Pipe	Conducto	
55	**2	635101250	Koppeling	Coupling	Racor	5/4"xØ34
56	1	660519913	Pomp	Pump	Bomba	771809-0901
57	1	10573311	WATERVERHITTER	Water heater	Calentador de agua	



VERWARMING

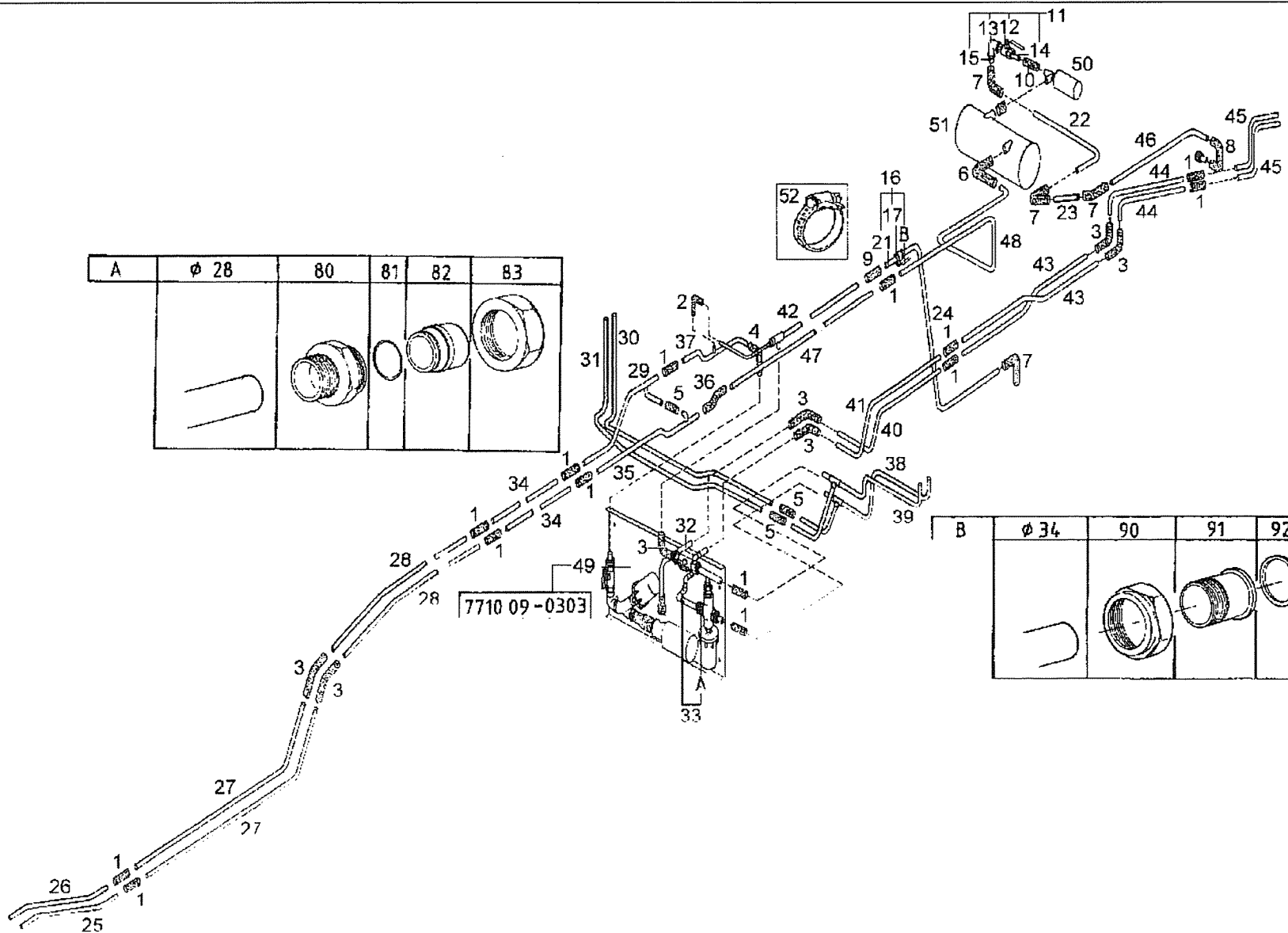
HEATING

CALEFACCION

21/12/98

45' WEBASTO

771009-0306



A	∅ 28	80	81	82	83

B	∅ 34	90	91	92	93



771009-0381

Pos.	Q.	Ref. N°	Benaming	Description	Denominación	Spec.
1	14	621402710	Mof: siliconen	Sleeve: silicone	Manguito: silicona	Ø28xØ28-l.=110 (B)
2	1	621401370	Bocht: siliconen	Elbow: silicone	Codo: silicona	Ø15xØ15-90° (B)
3	7	621401460	Bocht: siliconen	Elbow: silicone	Codo: silicona	Ø28xØ28-90° (B)
4	1	621402510	Bocht: siliconen	Elbow: silicone	Codo: silicona	Ø28xØ28-135° (B)
5	3	621402700	Mof: siliconen	Sleeve: silicone	Manguito: silicona	Ø22xØ22-l.=110 (B)
6	1	625101020	Bocht: siliconen	Elbow: silicone	Codo: silicona	Ø28xØ38-90° (B)
7	4	621401360	Bocht: siliconen	Elbow: silicone	Codo: silicona	Ø34xØ34-90° (B)
8	1	10647216	Bocht: siliconen	Elbow: silicone	Codo: silicona	Ø34xØ34 90°-90°
9	1	621402720	Mof: siliconen	Sleeve: silicone	Manguito: silicona	Ø34xØ34-l.=110 (B)
10	1	621402730	Mof: siliconen	Sleeve: silicone	Manguito: silicona	Ø38xØ38-l=120 (B)
11	1	10551092	Kraan, met toebehoren	Cock, with accessories	Llave, con accesorios	
12	*1	660577512	Kraan	Cock	Llave	5/4"
13	*1	660569156	Koppeling	Coupling	Racor	5/4"-90°
14	*1	635101680	Koppeling	Coupling	Racor	5/4"xØ38
15	*1	10558695	Koppeling	Coupling	Racor	5/4"xØ34
16	1	10595721	Kraan, met toebehoren	Cock, with accessories	Llave, con accesorios	
17	*1	660577512	Kraan	Cock	Llave	5/4"
21	*1	10595720	Leiding	Pipe	Conducto	
22	1	10592044	Leiding	Pipe	Conducto	
23	1	10626503	Leiding	Pipe	Conducto	
24	1	10592123	Leiding	Pipe	Conducto	
25	1	10589423	Leiding	Pipe	Conducto	
26	1	10589422	Leiding	Pipe	Conducto	
27	2	10589409	Leiding	Pipe	Conducto	
28	2	10626501	Leiding	Pipe	Conducto	
29	1	10626543	Leiding	Pipe	Conducto	
30	1	10589411	Leiding	Pipe	Conducto	
31	1	10589412	Leiding	Pipe	Conducto	
32	1	10589407	Leiding	Pipe	Conducto	
33	1	10589424	Leiding	Pipe	Conducto	
34	2	10626509	Leiding	Pipe	Conducto	
35	1	10626550	Leiding	Pipe	Conducto	
36	1	625101090	Slang: siliconen	Hose: silicone	Tubo flexible: silicona	Ø28XØ28-l.=150 (B)
37	1	10589425	Leiding	Pipe	Conducto	



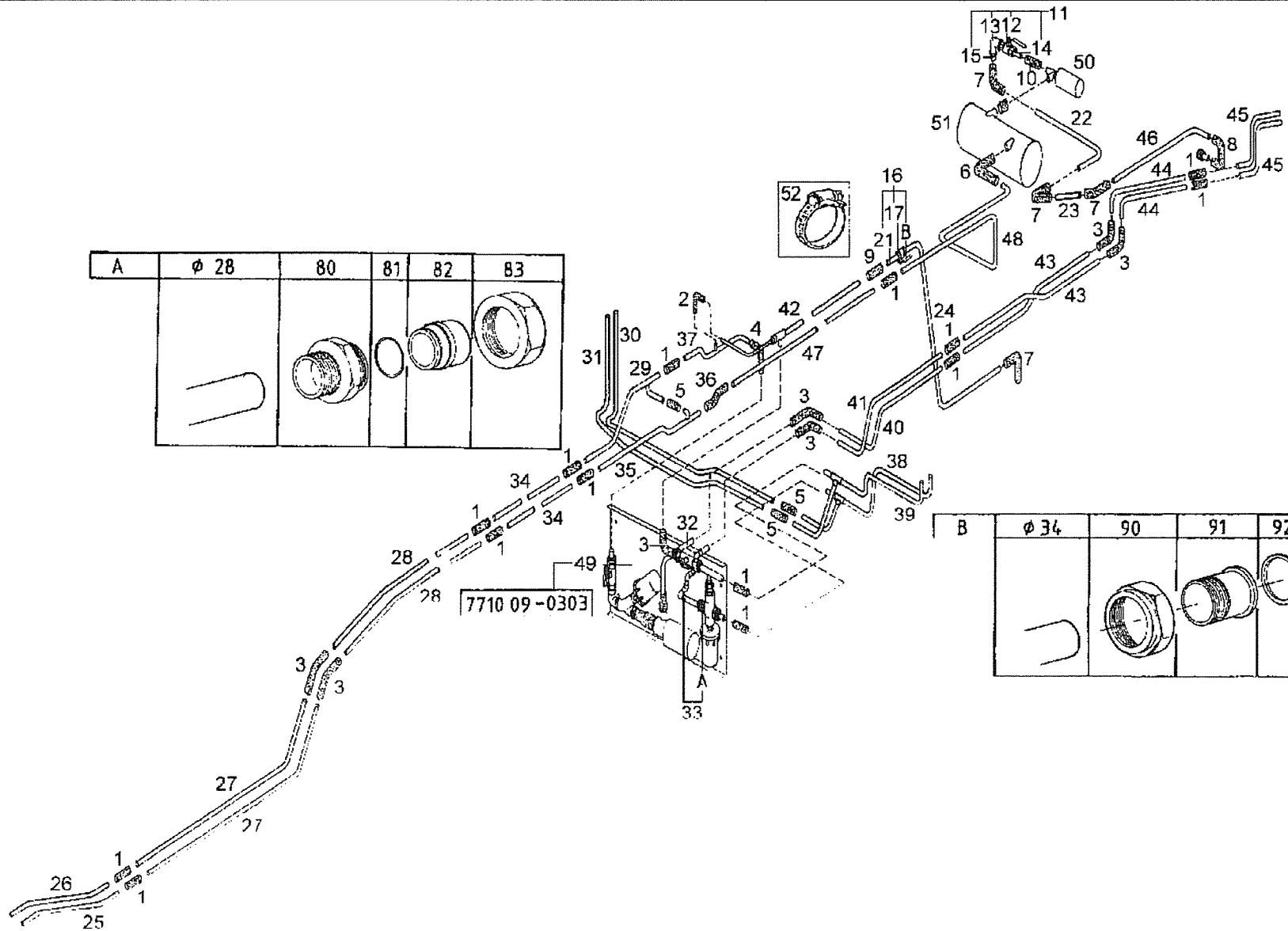
VERWARMING







CALEFACCION







21/12/98  
40' WEBASTO

HEATING

771009-0381




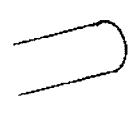
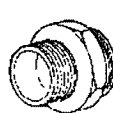


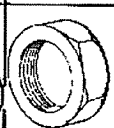
A	∅ 28	80	81	82	83
					

B	∅ 34	90	91	92	93
					





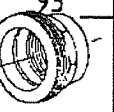


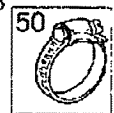
771009-0381

Pos.	Q.	Ref. N°	Benaming	Description	Denominación	Spec.
38	1	10589418	Leiding	Pipe	Conducto	
39	1	10589420	Leiding	Pipe	Conducto	
40	1	10626504	Leiding	Pipe	Conducto	
41	1	10626505	Leiding	Pipe	Conducto	
42	1	10595722	Leiding	Pipe	Conducto	
43	2	10589413	Leiding	Pipe	Conducto	
44	2	10589415	Leiding	Pipe	Conducto	
45	2	10589414	Leiding	Pipe	Conducto	
46	1	10589405	Leiding	Pipe	Conducto	
47	1	10626506	Leiding	Pipe	Conducto	
48	1	10592121	Leiding	Pipe	Conducto	
49	1	10584211	Verwarming: sturing	Heating: control	Calafacción: mando	
50	1	660519913	Pomp	Pump	Bomba	771809-0901
51	1	10573311	Waterverhitter	Water heater	Calentador de agua	
52	#	660514303	Stelband	Screw clamp	Abrazadera	22-32mm MAT:IN
52	#	660514402	Slangklem	Hose clamp	Abrazadera	Ø34-Ø44mm MAT:IN
52	#	660514403	Slangklem	Hose clamp	Abrazadera	Ø26-Ø38 MAT:IN
A	#	635100230	Koppeling	Coupling	Racor	1"xØ28
80	*1	635102530	Aansluitnippel	Connecting nipple	Pieza de conexión	1"
81	*1	635100890	Dichtingsring	Sealing washer	Arandela de cierre	
82	*1	635102410	Aansluitnippel	Connecting nipple	Pieza de conexión	Ø28
83	*1	635102430	Wartelmoer	Coupling nut	Tuerca de acoplamiento	1 1/8"
B	#	635100070	Koppeling	Coupling	Racor	5/4"xØ34
90	*1	635102400	Wartelmoer	Coupling nut	Tuerca de acoplamiento	1 3/4"
91	*1	635102390	Aansluitnippel	Connecting nipple	Pieza de conexión	5/4"
92	*1	635100750	Dichtingsring	Sealing washer	Arandela de cierre	
93	*1	635101320	Aansluitnippel	Connecting nipple	Pieza de conexión	Ø34
			<b>VERWARMING</b>		<b>CALEFACCION</b>	
			<b>HEATING</b>			
						21/12/98
						<b>40' WEBASTO</b>
						<b>771009-0381</b>

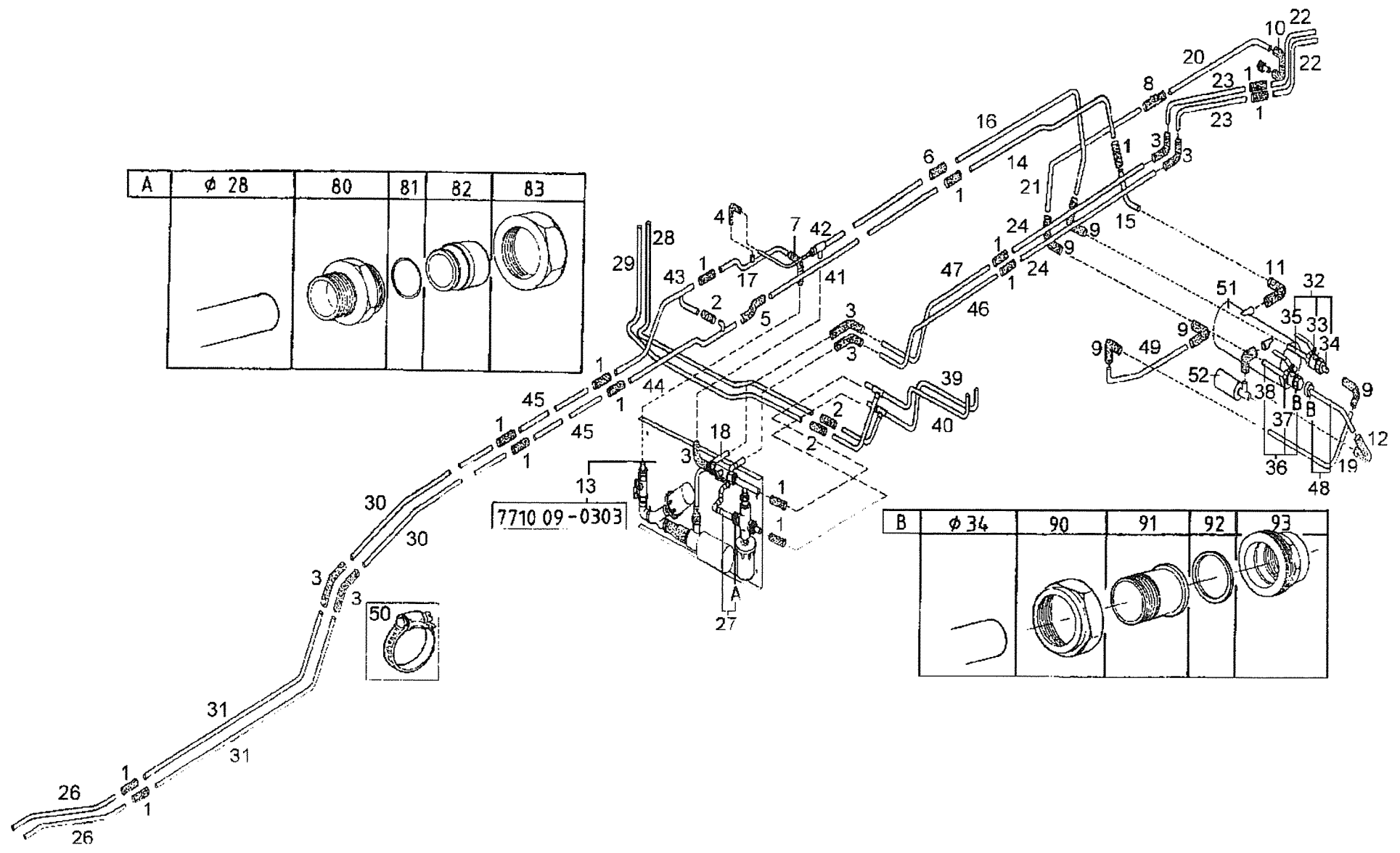
A	∅ 28	80	81	82	83
					


7710 09-0303


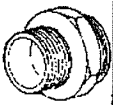



B	∅ 34	90	91	92	93
					

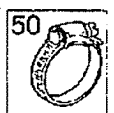
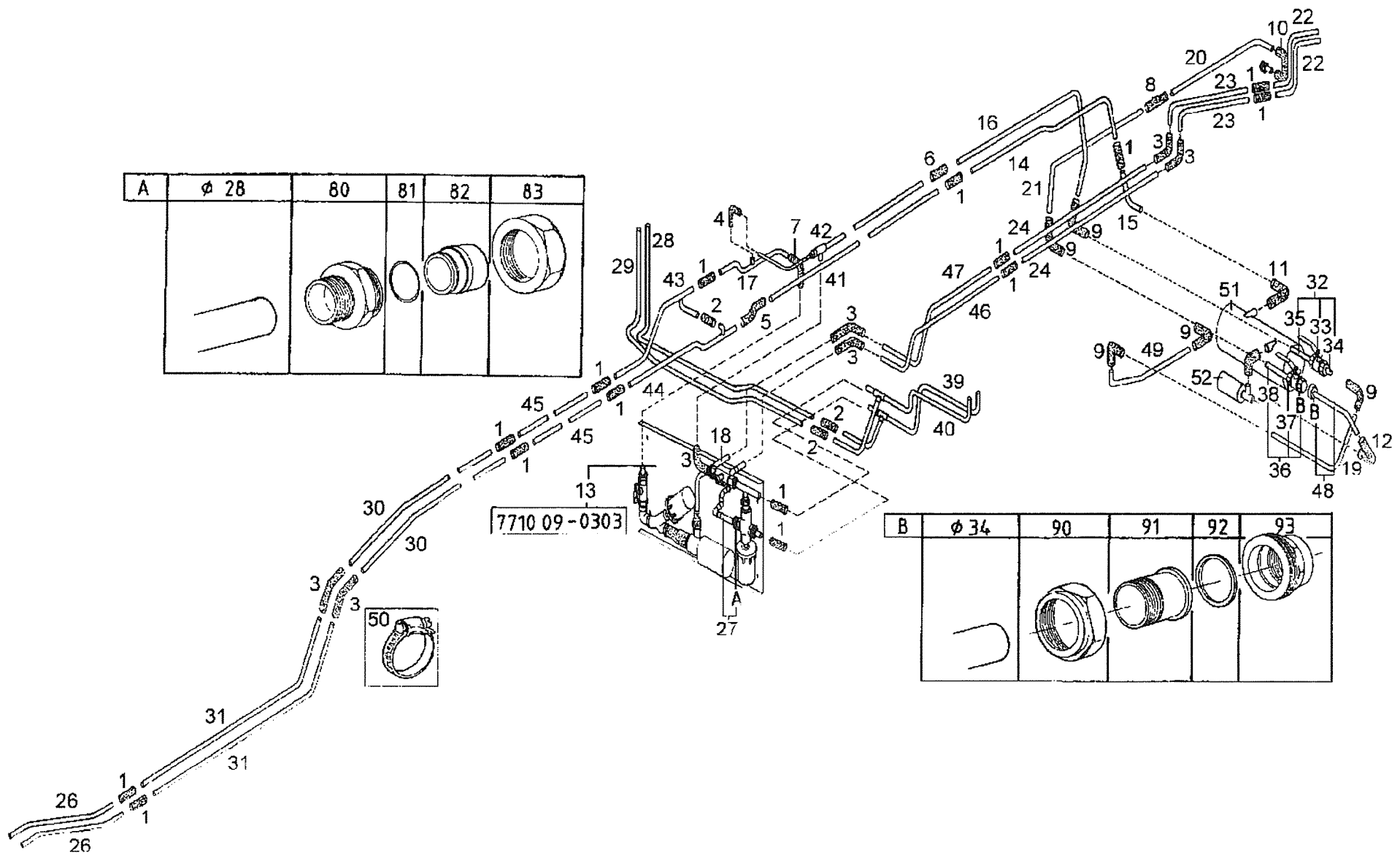





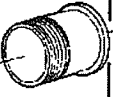

771009-0384



Pos.	Q.	Ref. N°	Benaming	Description	Denominación	Spec.	
1	15	621402710	Mof: siliconen	Sleeve: silicone	Manguito: silicona	Ø28xØ28-l.=110 (B)	
2	3	621402700	Mof: siliconen	Sleeve: silicone	Manguito: silicona	Ø22xØ22-l.=110 (B)	
3	7	621401460	Bocht: siliconen	Elbow: silicone	Codo: silicona	Ø28xØ28-90° (B)	
4	1	621401370	Bocht: siliconen	Elbow: silicone	Codo: silicona	Ø15xØ15-90° (B)	
5	1	625101090	Slang: siliconen	Hose: silicone	Tubo flexible: silicona	Ø28XØ28-l.=150 (B)	
6	1	621402720	Mof: siliconen	Sleeve: silicone	Manguito: silicona	Ø34xØ34-l.=110 (B)	
7	1	621402510	Bocht: siliconen	Elbow: silicone	Codo: silicona	Ø28xØ28-135°(B)	
8	1	10520273	Mof: siliconen	Sleeve: silicone	Manguito: silicona	Ø34xØ34-l.=150 (B)	
9	5	621401360	Bocht: siliconen	Elbow: silicone	Codo: silicona	Ø34xØ34-90° (B)	
10	1	10647216	Bocht: siliconen	Elbow: silicone	Codo: silicona	Ø34xØ34 90°-90°	
11	1	625101020	Bocht: siliconen	Elbow: silicone	Codo: silicona	Ø28xØ38-90° (B)	
12	1	621402780	Bocht: siliconen	Elbow: silicone	Codo: silicona	Ø34xØ38-90° (B)	
13	1	10584211	Verwarming: sturing	Heating: control	Calefacción: mando		
14	1	10589403	Leiding	Pipe	Conducto		
15	1	10589416	Leiding	Pipe	Conducto		
16	1	10646008	Leiding	Pipe	Conducto		
17	1	10589425	Leiding	Pipe	Conducto		
18	1	10589407	Leiding	Pipe	Conducto		
19	1	10589417	Leiding	Pipe	Conducto		
20	1	10589405	Leiding	Pipe	Conducto		
21	1	10642843	Leiding	Pipe	Conducto		
22	2	10589414	Leiding	Pipe	Conducto		
23	2	10589415	Leiding	Pipe	Conducto		
24	2	10652284	Leiding	Pipe	Conducto		
25	1	10589423	Leiding	Pipe	Conducto		
26	1	10589422	Leiding	Pipe	Conducto		
27	1	10589424	Leiding	Pipe	Conducto		
28	1	10589411	Leiding	Pipe	Conducto		
29	1	10589412	Leiding	Pipe	Conducto		
30	2	10589410	Leiding	Pipe	Conducto		
31	2	10589409	Leiding	Pipe	Conducto		
32	1	10589426	Kraan, met toebehoren	Cock, with accessories	Llave, con accesorios		
33	*1	660577512	Kraan	Cock	Llave	5/4"	
34	*1	10558695	Koppeling	Coupling	Racor	5/4"xØ34	
			<b>VERWARMING</b>		<b>CALEFACCION</b>		21/12/98
			<b>HEATING</b>				<b>45' PROHEAT</b>
							<b>771009-0384</b>

A	∅ 28	80	81	82	83
					



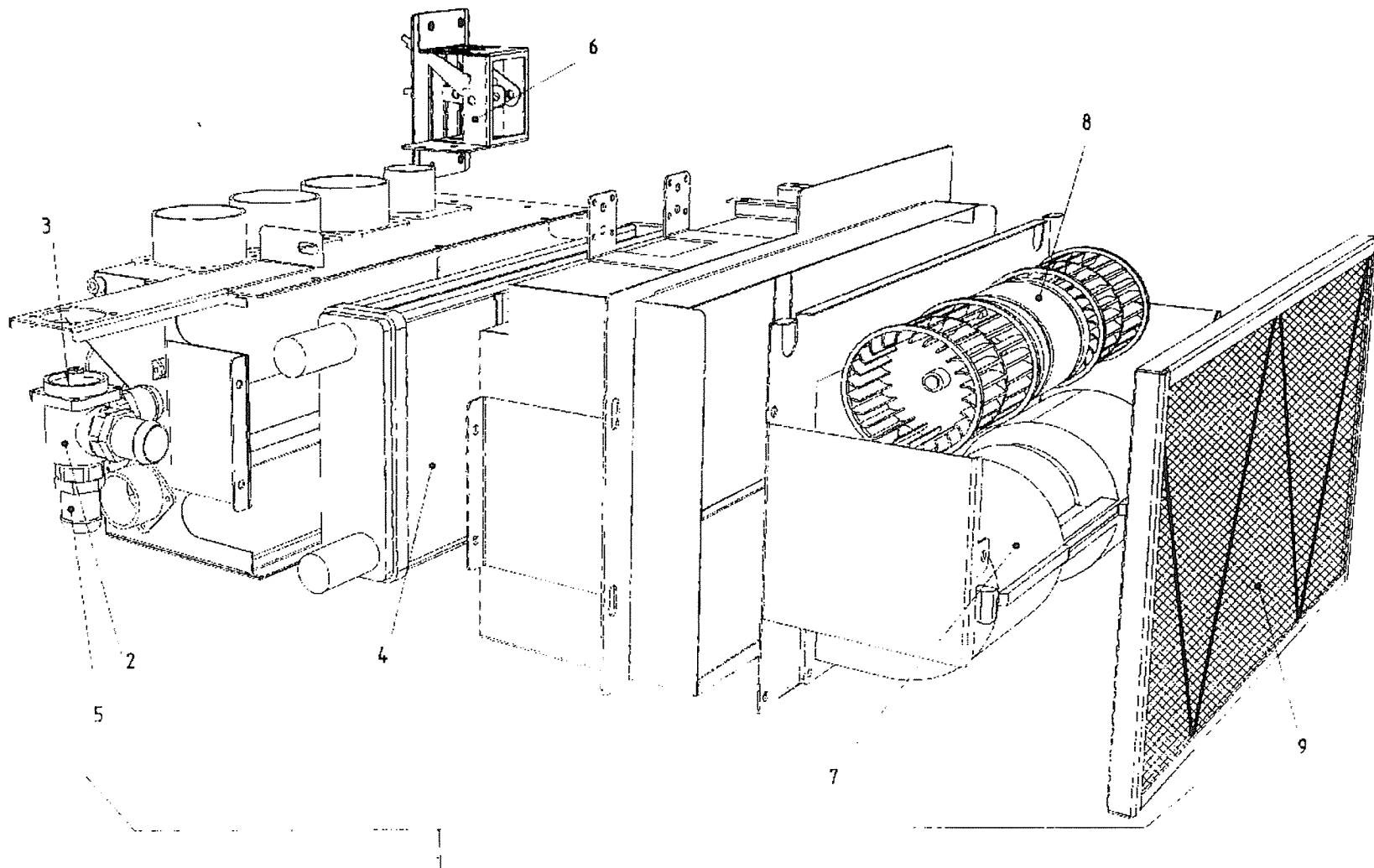
B	∅ 34	90	91	92	93
					




771009-0384

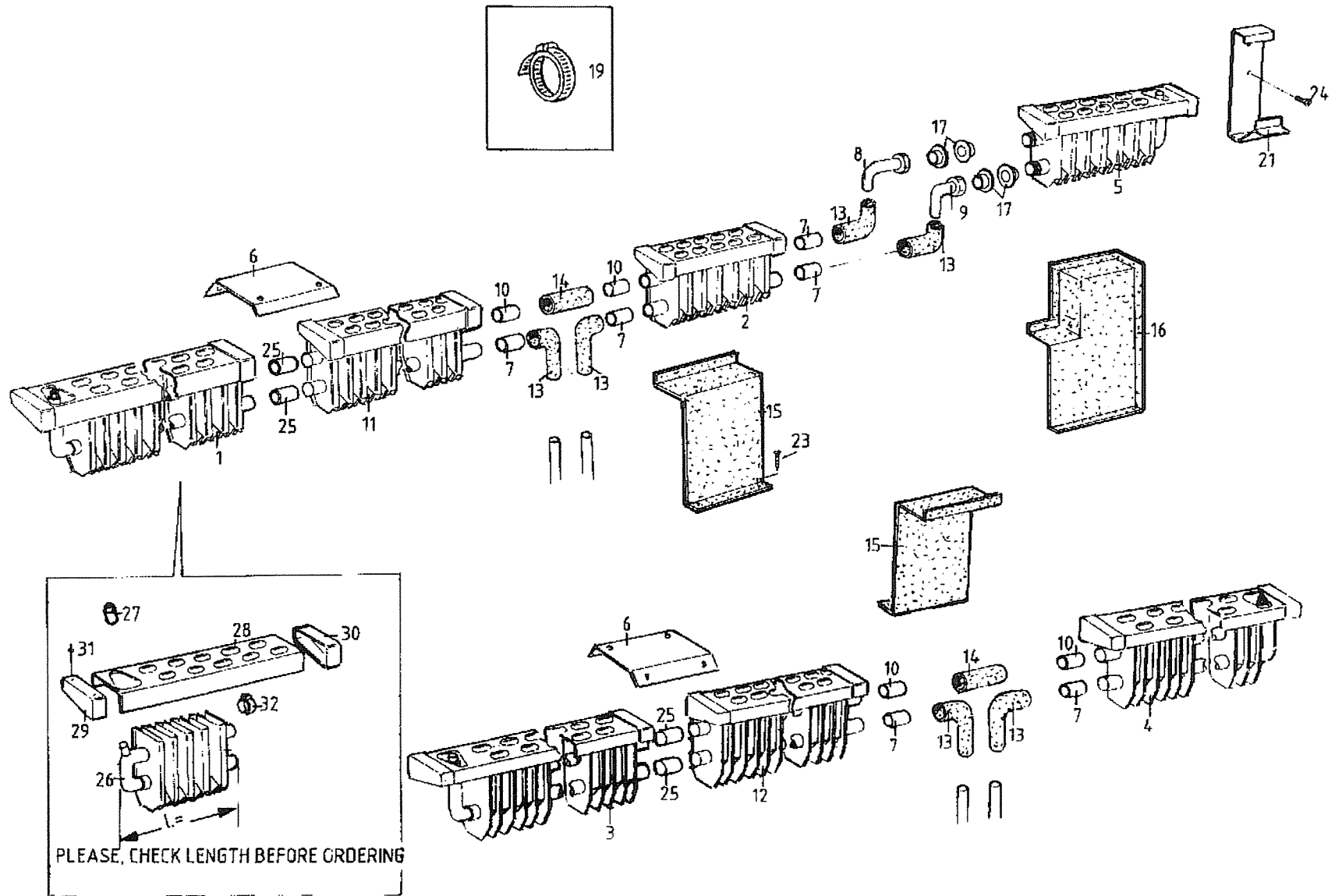


Pos.	Q.	Ref. N°	Benaming	Description	Denominación	Spec.
35	*1	10589427	Leiding	Pipe	Conducto	
36	1	10551097	Kraan, met toebehoren	Cock, with accessories	Llave, con accesorios	
37	*1	660577512	Kraan	Cock	Llave	5/4"
38	*1	10589428	Leiding	Pipe	Conducto	
39	1	10589418	Leiding	Pipe	Conducto	
40	1	10589420	Leiding	Pipe	Conducto	
41	1	10667465	Leiding	Pipe	Conducto	
42	1	10589421	Leiding	Pipe	Conducto	
43	1	10626543	Leiding	Pipe	Conducto	
44	1	10626550	Leiding	Pipe	Conducto	
45	2	10626509	Leiding	Pipe	Conducto	
46	1	10652282	Leiding	Pipe	Conducto	
47	1	10652283	Leiding	Pipe	Conducto	
48	1	10667464	Leiding	Pipe	Conducto	
49	1	10656285	Leiding	Pipe	Conducto	
50	#	660514303	Stelband	Screw clamp	Abrazadera	22-32mm MAT:IN
50	#	660514402	Slangklem	Hose clamp	Abrazadera	Ø34-Ø44mm MAT:IN
50	#	660514403	Slangklem	Hose clamp	Abrazadera	Ø26-Ø38 MAT:IN
51	1	10636766	Waterverhitter	Water heater	Calentador de agua	
52	1	10645931	Pomp	Pump	Bomba	
A	#	635100230	Koppeling	Coupling	Racor	1"xØ28
80	*1	635102530	Aansluitnippel	Connecting nipple	Pieza de conexión	1"
81	*1	635100890	Dichtingsring	Sealing washer	Arandela de cierre	
82	*1	635102410	Aansluitnippel	Connecting nipple	Pieza de conexión	Ø28
83	*1	635102430	Wartelmoer	Coupling nut	Tuerca de acoplamiento	1 1/8"
B	#	635100070	Koppeling	Coupling	Racor	5/4"xØ34
90	*1	635102400	Wartelmoer	Coupling nut	Tuerca de acoplamiento	1 3/4"
91	*1	635102390	Aansluitnippel	Connecting nipple	Pieza de conexión	5/4"
92	*1	635100750	Dichtingsring	Sealing washer	Arandela de cierre	
93	*1	635101320	Aansluitnippel	Connecting nipple	Pieza de conexión	Ø34
			<b>VERWARMING</b>		<b>CALEFACCION</b>	
			<b>HEATING</b>			
						21/12/98 <b>45' PROHEAT</b>
						<b>771009-0384</b>



771209-0022

Pos.	Q.	Ref. N°	Benaming	Description	Denominación	Spec.
1	1	10513678	Frontkachel	Defroster	Antivaho	
2	*1	10523325	Kraan	Cock	Llave	
3	**1	10523326	Set dichtingen	Set of seals	Juego de juntas de estanqueidad	
4	*1	660507802	Radiator	Radiator	Radiador	
5	*3	10523327	Koppeling	Coupling	Racor	3/4"xØ28
6	*1	10523324	Bediening	Control	Mando	
7	*1	660507701	Ventilator	Fan	Ventilador	24V
8	*1	660502967	Motor + waaiers	Motor + blower wheels	Motor + turbinas	24V
9	*1	10523328	Filter	Filter	Filtro	
			FRONTKACHEL		ANTIVAH0	21/12/98
			DEFROSTER			771209-0022



771209-6009

Pos.	Q.	Ref. N°	Benaming	Description	Denominación	Spec.
1	1	10628519	Radiator	Radiator	Radiador	l.=5050mm
2	1	10628517	Radiator	Radiator	Radiador	l.= 2910mm
3	1	10628509	Radiator	Radiator	Radiador	l.=5000mm
4	1	10628516	Radiator	Radiator	Radiador	l.=2670mm
5	1	10610260	Radiator	Radiator	Radiador	l.=400
6	2	10628965	Bescherming	Protection	Protección	
7	6	10532288	Mof	Sleeve	Manguito	Ø22 MAT:CU l.=58mm
8	1	10610268	Leiding	Pipe	Conducto	
9	1	10618877	Leiding	Pipe	Conducto	
10	4	10532287	Mof	Sleeve	Manguito	Ø22 MAT:CU l.=91mm
11	1	10628522	Radiator	Radiator	Radiador	l.=760mm
12	1	10628513	Radiator	Radiator	Radiador	l.=1010mm
13	6	631401990	Bocht: siliconen	Elbow: silicone	Codo: silicona	Ø22xØ22-90° (B)
14	#m	660071803	Slang: siliconen	Hose: silicone	Tubo flexible: silicona	Ø22 (B)
15	2	641039220	Bescherming	Protection	Protección	
16	1	10620836	Bescherming	Protection	Protección	
17	4	660767097	Doorvoerring	Grommet	Junta	Ø22
19	24	660514301	Slangklem	Hose clamp	Abrazadera	Ø22xØ35,5
21	26	660506065	Steun	Bracket	Soporte	
23	17	660271105	Schroef	Screw	Tornillo	DIN 7981 4.2 X 3/4"
24	52	660280110	Schroef	Screw	Tornillo	DIN 7516 M4,8x25
25	4	660568407	Mof	Sleeve	Manguito	Ø22 MAT:CU
26	3	625100920	Bocht	Elbow	Codo	Ø22-180° MAT:CU
27	3	660576001	Ontluchtingsschroef	Bleeder screw	Tornillo de purga	1/8"
28	#m	10591897	Aluminium profiel	Aluminium section	Perfil de aluminio	l.=5000
29	2	660506044	Eindstuk	End part	Extremo	
30	2	660506043	Eindstuk	End part	Extremo	
31	8	660611603	Blindklinknagel	Blind-rivet	Remache pop	Ø4x14
32	26	660506063	Klemveer	Spring clamp	Abrazadera de ballesta	



VERWARMING: TOEBEHOREN

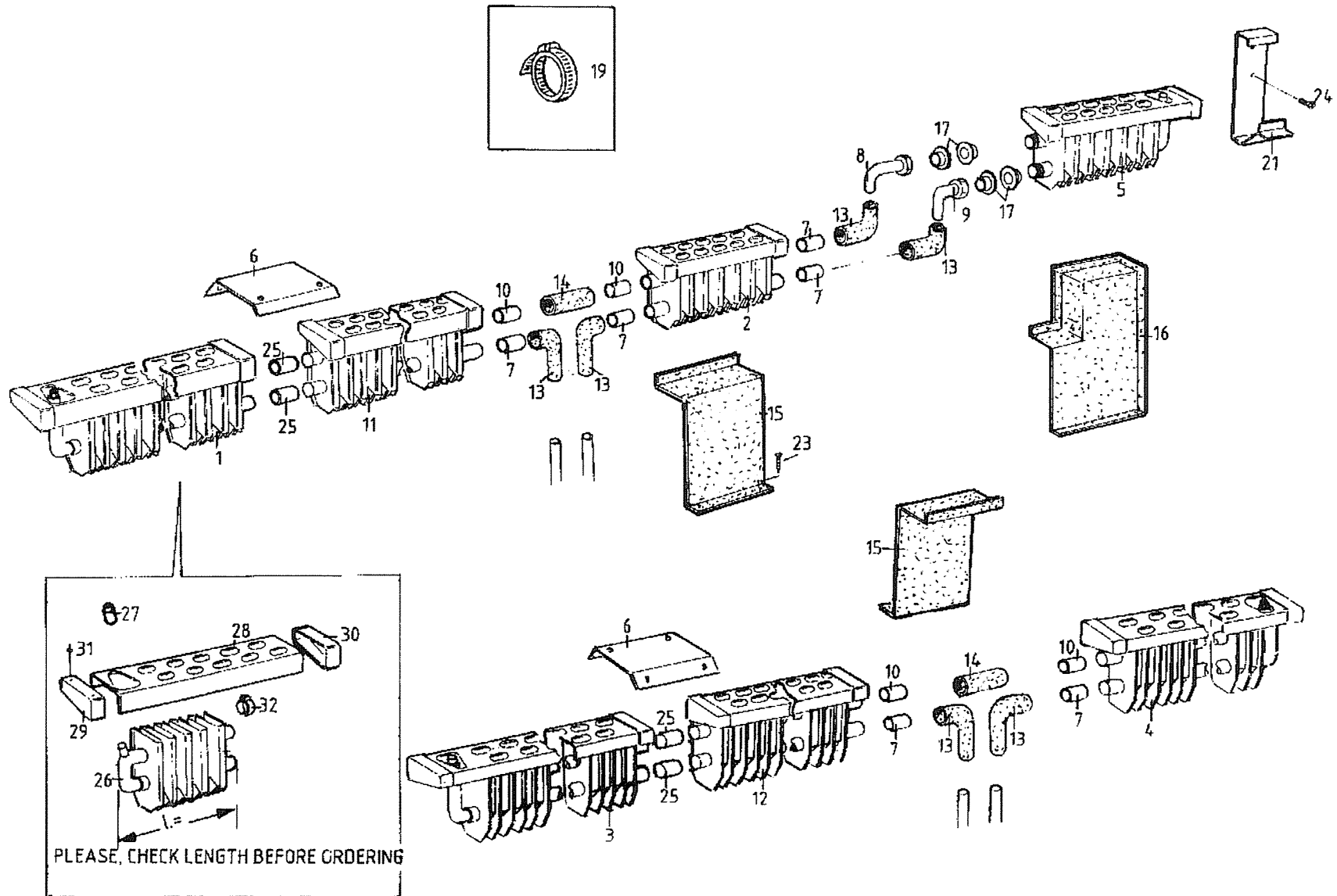
CALEFACCION: ACCESORIOS

21/12/98

40'

HEATING: ACCESSORIES

771209-6009



771209-6010

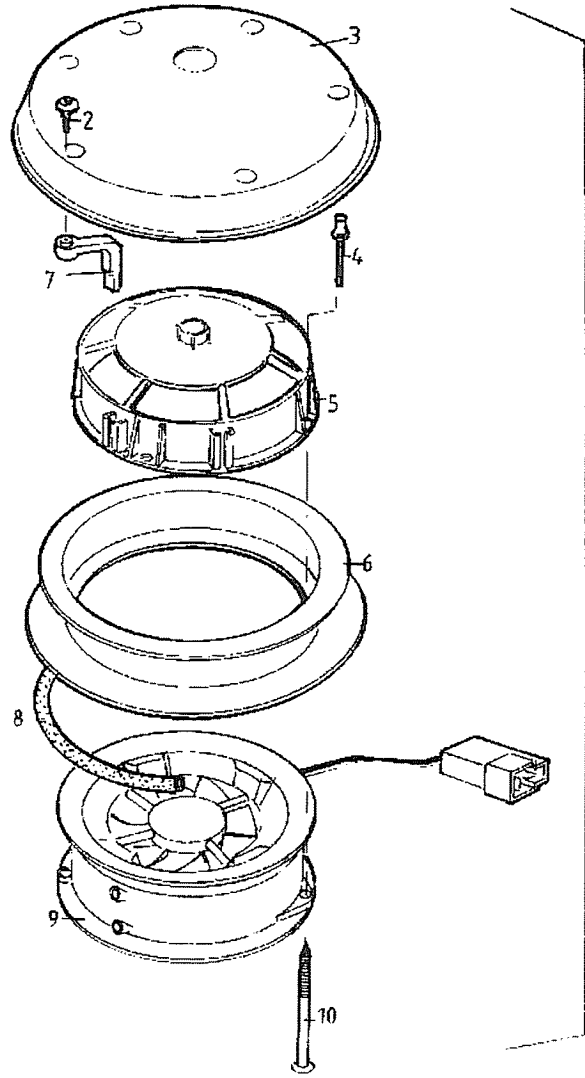
Pos.	Q.	Ref. N°	Benaming	Description	Denominación	Spec.
1	1	10628500	Radiator	Radiator	Radiador	l.=5050mm
2	1	10628506	Radiator	Radiator	Radiador	l.=3680mm
3	1	10628496	Radiator	Radiator	Radiador	l.=3680mm
4	1	10628497	Radiator	Radiator	Radiador	l.=3390mm
5	1	10610260	Radiator	Radiator	Radiador	l.=400
6	2	10628965	Bescherming	Protection	Protección	
7	6	10532288	Mof	Sleeve	Manguito	Ø22 MAT:CU l.=58mm
8	1	10610268	Leiding	Pipe	Conducto	
9	1	10618877	Leiding	Pipe	Conducto	
10	4	10532287	Mof	Sleeve	Manguito	Ø22 MAT:CU l.=91mm
11	1	10628503	Radiator	Radiator	Radiador	l.=1470mm
12	1	10628495	Radiator	Radiator	Radiador	l.=5040mm
13	6	631401990	Bocht: siliconen	Elbow: silicone	Codo: silicona	Ø22xØ22-90° (B)
14	#m	660071803	Slang: siliconen	Hose: silicone	Tubo flexible: silicona	Ø22 (B)
15	2	641039220	Bescherming	Protection	Protección	
16	1	10620836	Bescherming	Protection	Protección	
17	4	660767097	Doorvoerring	Grommet	Junta	Ø22
19	24	660514301	Slangklem	Hose clamp	Abrazadera	Ø22xØ35,5
21	30	660506065	Steun	Bracket	Soporte	
23	17	660271105	Schroef	Screw	Tornillo	DIN 7981 4,2 X 3/4"
24	60	660280110	Schroef	Screw	Tornillo	DIN 7516 M4,8x25
25	4	660568407	Mof	Sleeve	Manguito	Ø22 MAT:CU
26	3	625100920	Bocht	Elbow	Codo	Ø22-180° MAT:CU
27	3	660576001	Ontluchtingsschroef	Bleeder screw	Tornillo de purga	1/8"
28	#m	10591897	Aluminium profiel	Aluminium section	Perfil de aluminio	l.=5000
29	2	660506044	Eindstuk	End part	Extremo	
30	2	660506043	Eindstuk	End part	Extremo	
31	8	660611603	Blindklinknagel	Blind-rivet	Remache pop	Ø4x14
32	30	660506063	Klemveer	Spring clamp	Abrazadera de ballesta	

21/12/98


**VERWARMING: TOEBEHOREN**
**CALEFACCION: ACCESORIOS**

45'

**HEATING: ACCESSORIES**
**771209-6010**




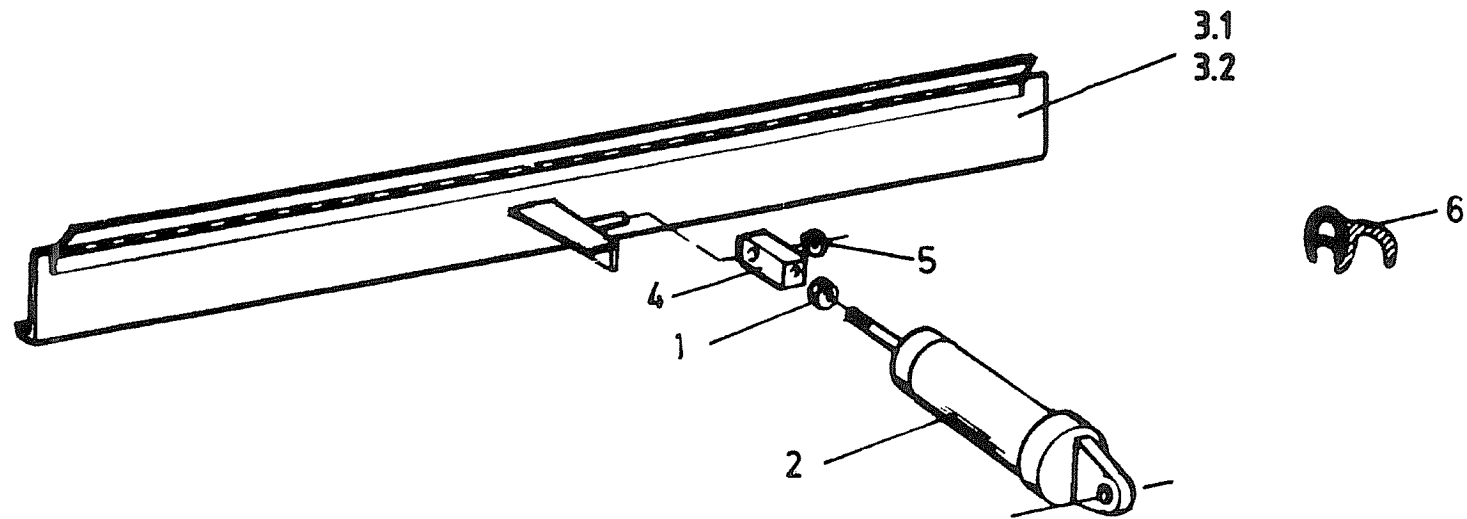
- 1



771509-0013




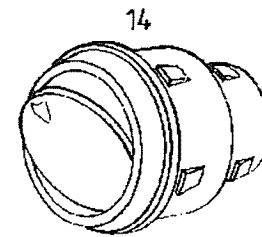
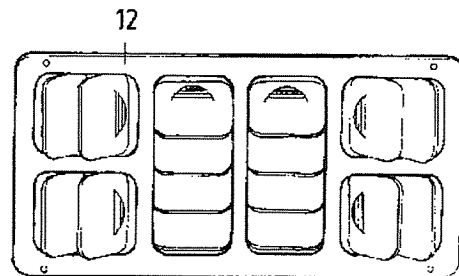
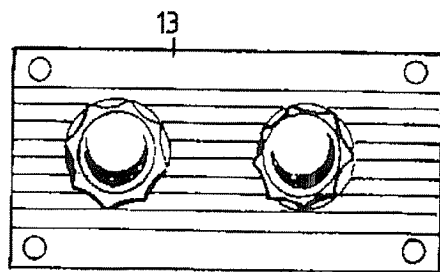
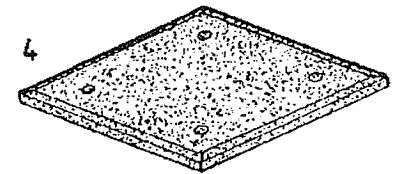
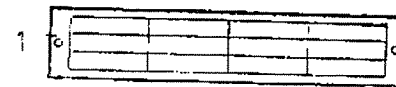
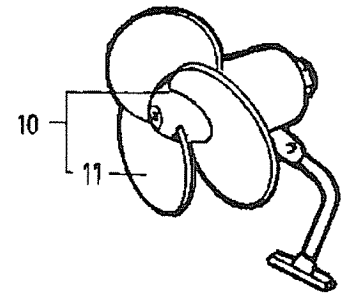
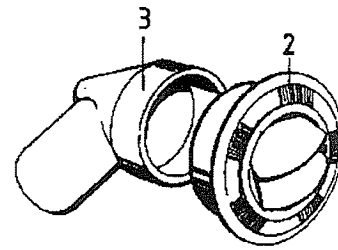
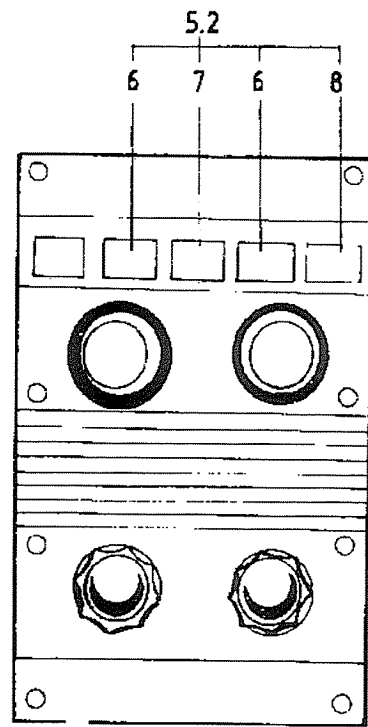
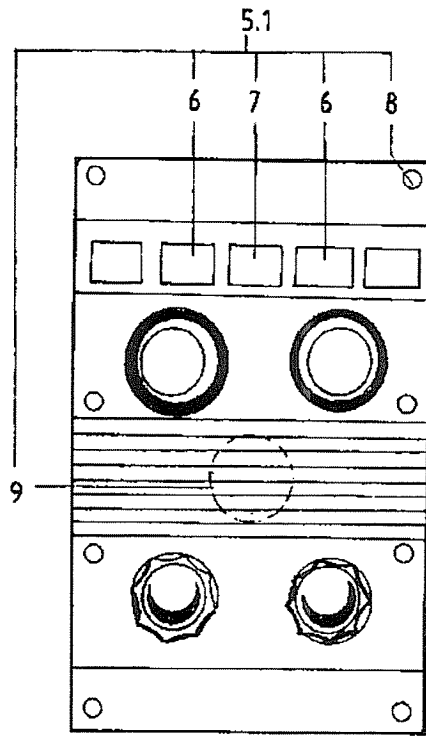
Pos.	Q.	Ref. N°	Benaming	Description	Denominación	Spec.
1	1	10655892	Ventilator	Fan	Ventilador	
2	*4	10630075	Schroef	Screw	Tornillo	
3	*1	10630076	Kap	Cap	Tapa	
4	*4	660611603	Blindklinknagel	Blind-rivet	Remache pop	Ø4x14
5	*1	10669306	Huis	Housing	Caja	
6	*1	10669307	Bevestigingssteun	Mounting bracket	Soporte de fijación	
7	*4	10630081	Steun	Bracket	Soporte	
8	*1	10669308	Dichting	Seal	Junta estanqueidad	
9	*1	10522977	Axiaal ventilator	Axial fan	Ventilador axial	24V
10	*3	NST	Schroef	Screw	Tornillo	
			<b>VENTILATOREN</b>	<b>VENTILADORES</b>		21/12/98
			<b>FANS</b>			<b>771509-0013</b>



**VANHOOL**


771609-0001

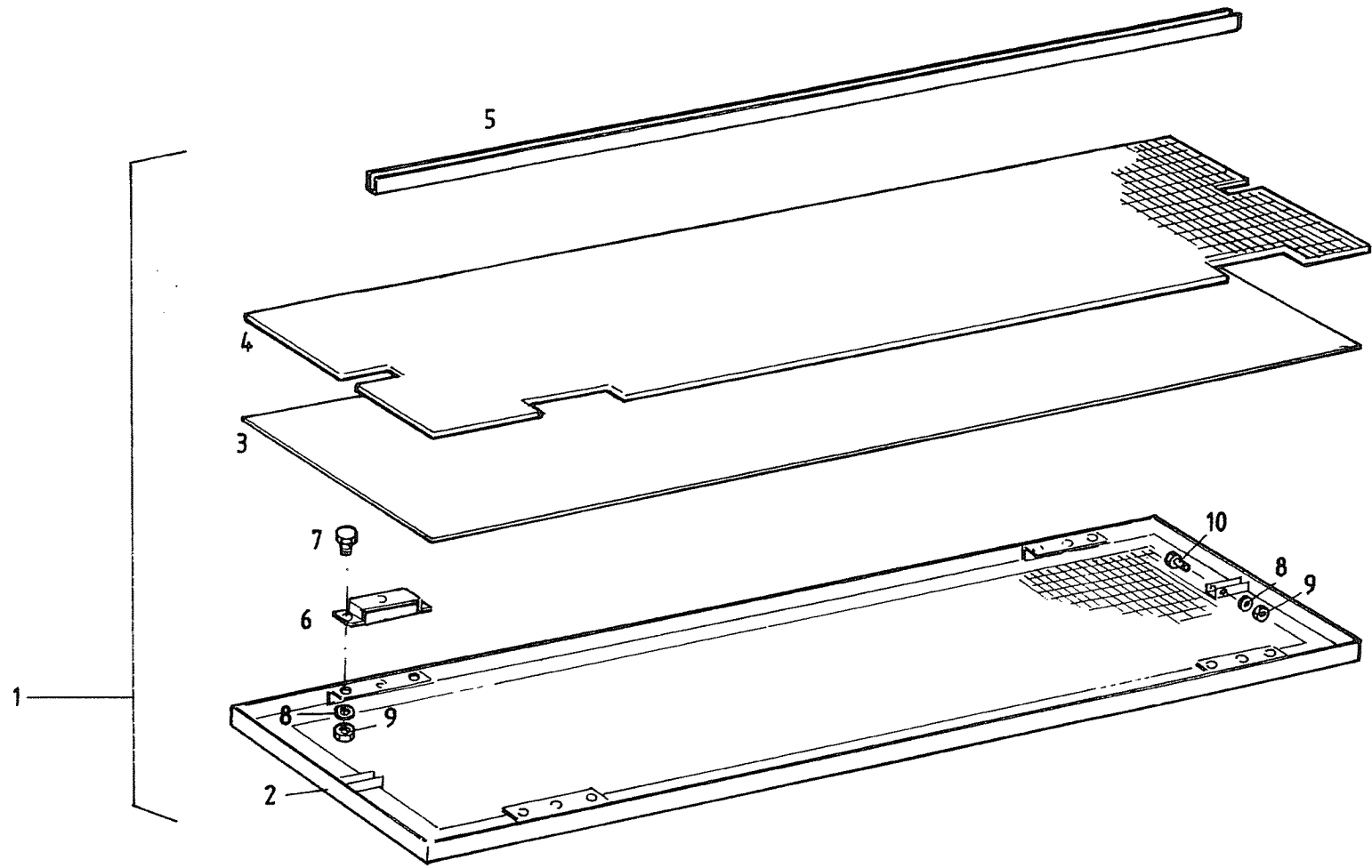
Pos.	Q.	Ref. N°	Benaming	Description	Denominación	Spec.
1	1	660203202	Moer	Nut	Tuerca	DIN 934 M8
2	1	637213140	Cilinder	Cylinder	Cilindro	
3.1	1	645102240	Klep	Flap	Aleta	980x68
3.2	1	645102380	Klep	Flap	Aleta	790x68
4	1	645102250	Stangkop	Barhead	Cabeza de barra	
5	1	660635575	Borgring	Circlip	Anillo elástico de retención	
6	#m	660063810	Rubber profiel	Rubber section	Perfil de caucho	
			VENTILATIE		VENTILACION	
			VENTILATION			
						21/12/98
						771609-0001




**VANHOOL**

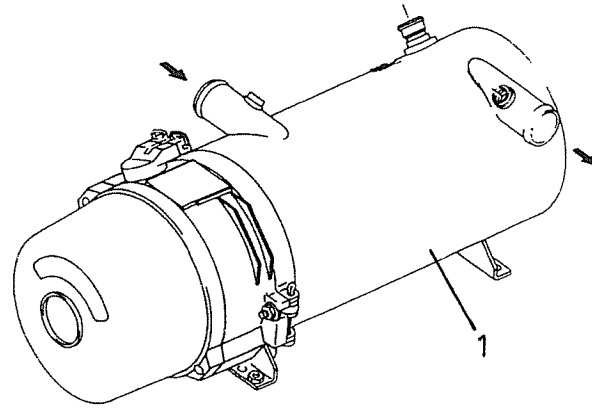
771609-0136

Pos.	Q.	Ref. N°	Benaming	Description	Denominación	Spec.
1	#	660141803	Rooster	Grille	Rejilla	(GS)
2	#	660744685	Luchtmonding	Air nozzle	Salida de aire	
3	#	660744686	Aansluiting	Connection	Conexión	
4	#	660191817	Afscherming	Protection shield	Pantalla protectora	
5.1	#	660744721	Luchtmonding	Air nozzle	Salida de aire	
5.2	#	660744720	Luchtmonding	Air nozzle	Salida de aire	
6	*2	660744723	Schakelaar	Switch	Interruptor	
7	*1	660744724	Schakelaar	Switch	Interruptor	
8	*8	660744728	Dop	Cap	Tapón	(GS)
9	*1	660785125	Luidspreker	Loudspeaker	Altavoz	
10	#	660758000	Ventilator	Fan	Ventilador	
11	#	660758002	Ventilatorblad	Fan blade	Paleta del ventilador	
12	#	660520470	Rooster	Grille	Rejilla	
13	#	660744670	Luchtmonding	Air nozzle	Salida de aire	
14	2	660520464	Luchtmonding	Air nozzle	Salida de aire	
			VENTILATIE		VENTILACION	21/12/98
			VENTILATION			771609-0136




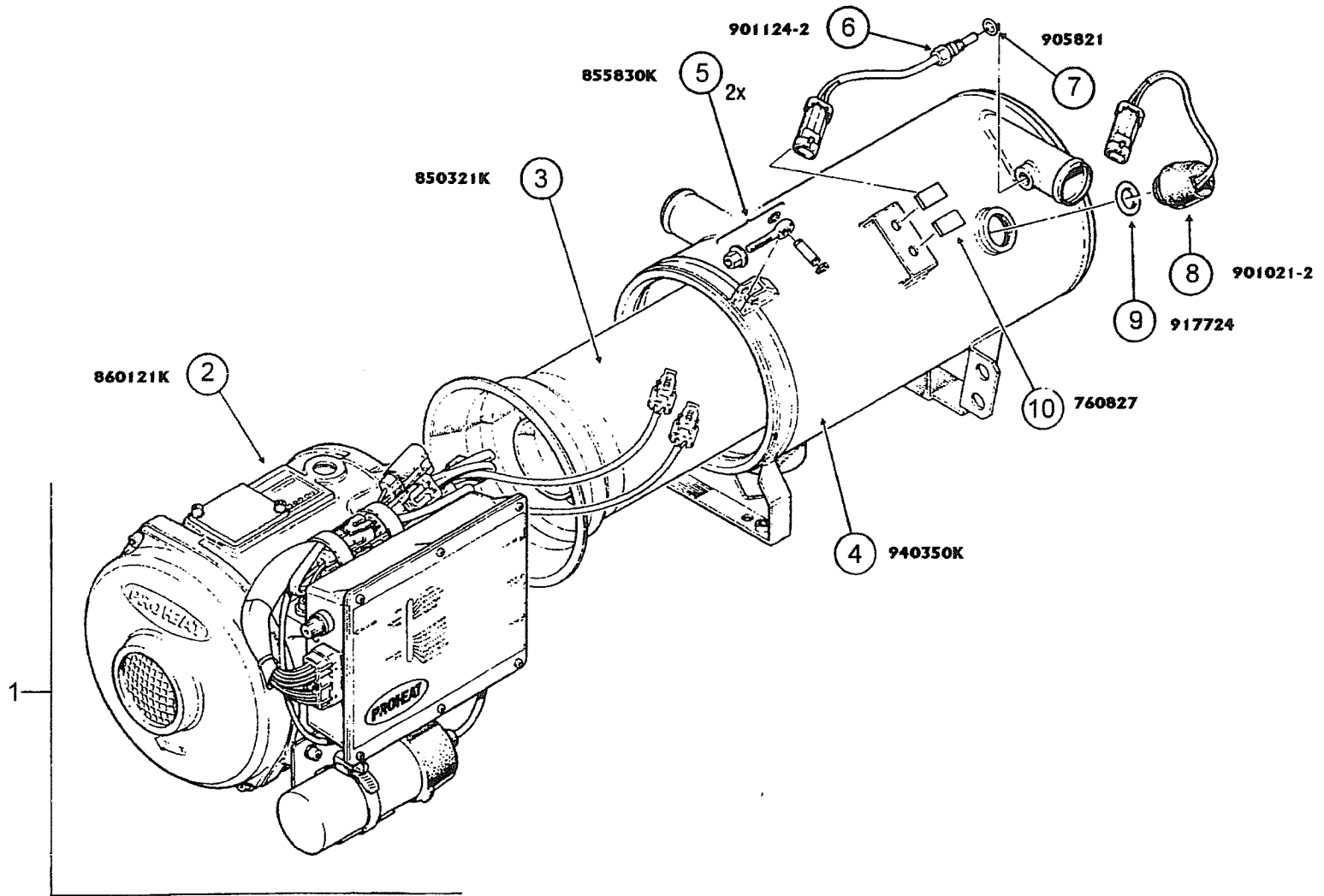
771609-1001

Pos.	Q.	Ref. N°	Benaming	Description	Denominación	Spec.
1	1	10553292	Rooster + toebehoren	Grille + accessories	Rejilla + accesorios	
2	1	10553293	Rooster	Grille	Rejilla	
3	1	10553298	Filterelement	Filter element	Cartucho filtrante	
4	1	10553299	Gaas	Gauze	Tamiz	
5	1	10553295	Bevestiging	Fastener	Fijación	
6	4	660171709	Slot	Lock	Cerradura	
7	8	660284921	Schroef	Screw	Tornillo	DIN 84 M5x12
8	10	660636200	Veerring	Lock washer	Arandela elástica	DIN 127 A5
9	10	660203100	Moer	Nut	Tuerca	DIN 934 M5
10	2	660284875	Schroef	Screw	Tornillo	DIN 84 M5 X 25
			VENTILATIE		VENTILACION	21/12/98
			VENTILATION			771609-1001

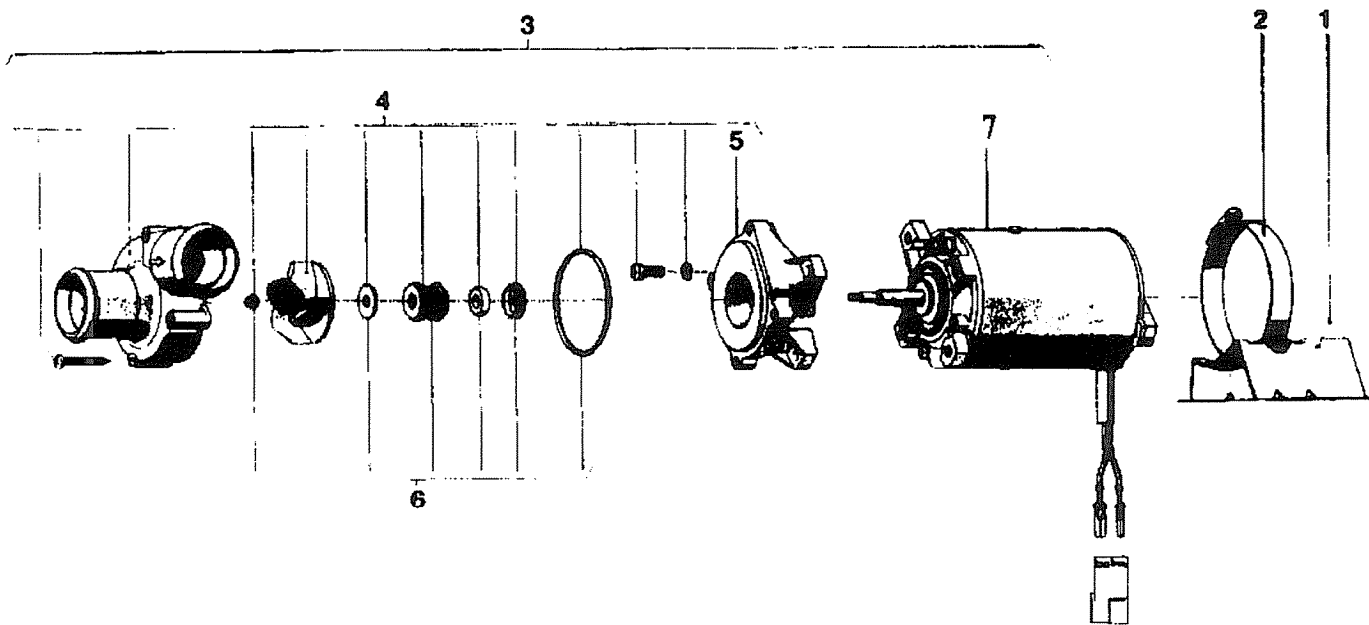





Pos.	Q.	Ref. N°	Benaming	Description	Denominación	Spec.
1	1	10573311	Waterverhitter	Water heater	Calentador de agua	
			WATERVERHITTER		CALENTADOR DE AGUA	21/12/98 WEBASTO
			WATER HEATER			771809-0006

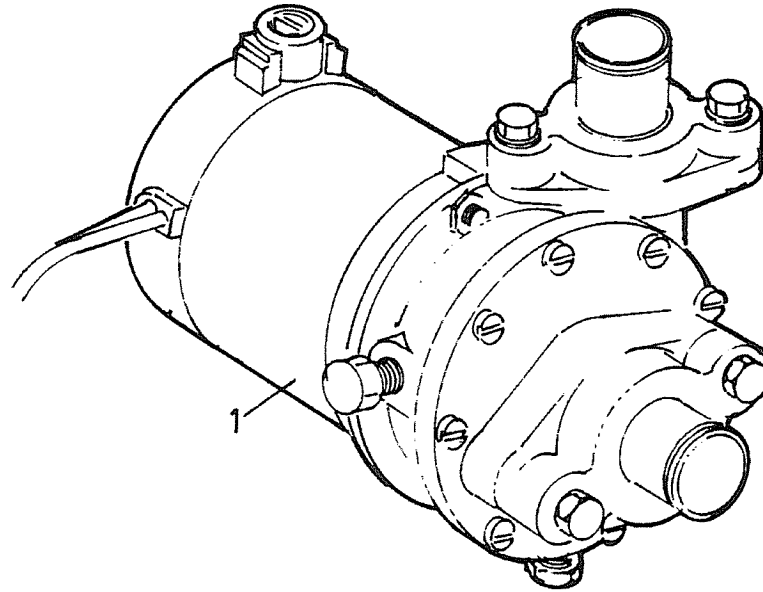


Pos.	Q.	Ref. N°	Benaming	Description	Denominación		Spec.
1	1	10636766	Waternverhitter	Water heater	Calentador de agua		
			WATERVERHITTER		CALENTADOR DE AGUA		21/12/98 PROHEAT
			WATER HEATER				771809-0007




771809-0901

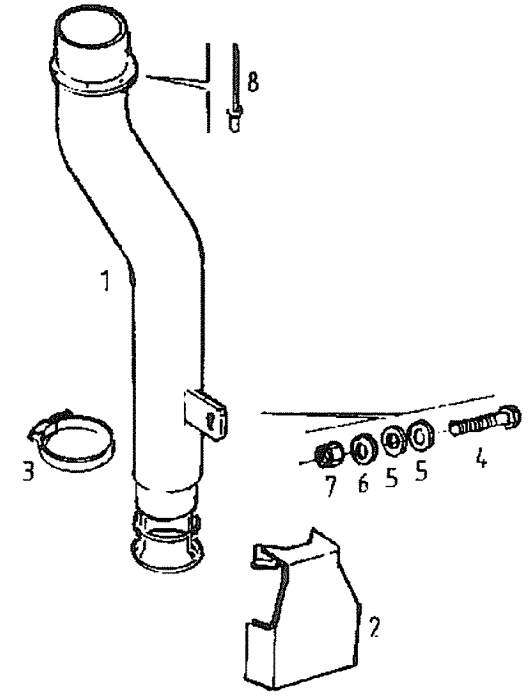
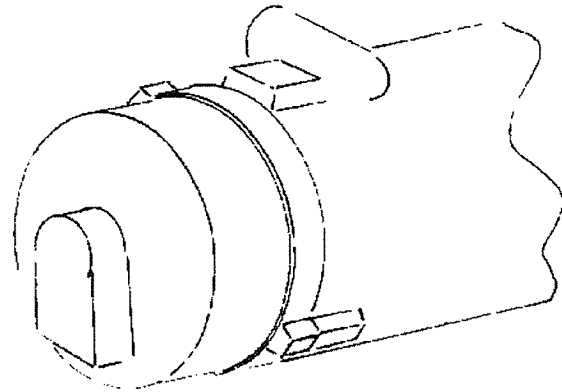
Pos.	Q.	Ref. N°	Benaming	Description	Denominación	Spec.
1	1	660519908	Steun	Bracket	Soporte	
2	*1	660514603	Slangklem	Hose clamp	Abrazadera	Ø58xØ75 MAT:IN
3	1	660519913	Pomp	Pump	Bomba	771809-0901
4	*1	660519915	Huis	Housing	Caja	
5	**1	660519916	Huis	Housing	Caja	
6	**1	660519854	Set dichtingen	Set of seals	Juego de juntas de estanqueidad	
7	*1	660520316	Motor	Motor	Motor	
			WATERPOMP		BOMBA DE AGUA	
			WATER PUMP		21/12/98 WEBASTO 771809-0901	



**VANHOOL**


771809-0904

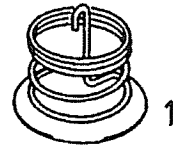
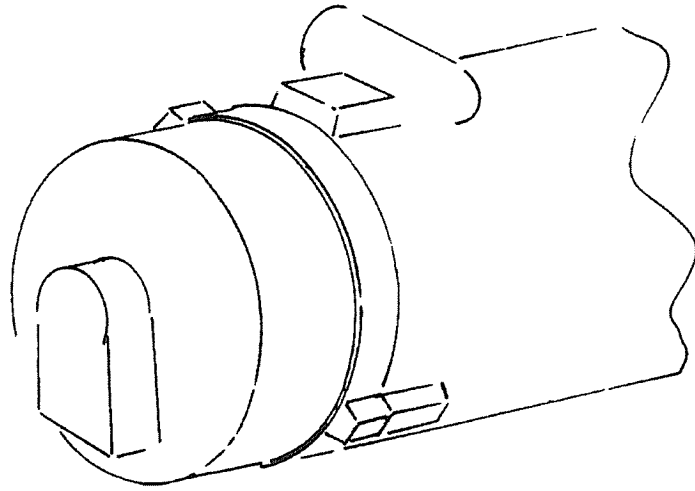
Pos.	Q.	Ref. N°	Benaming	Description	Denominación	Spec.
1	1	10645931	Pomp	Pump	Bomba	
			WATERPOMP		BOMBA DE AGUA	21/12/98 PROHEAT
			WATER PUMP			771809-0904




771809-8002

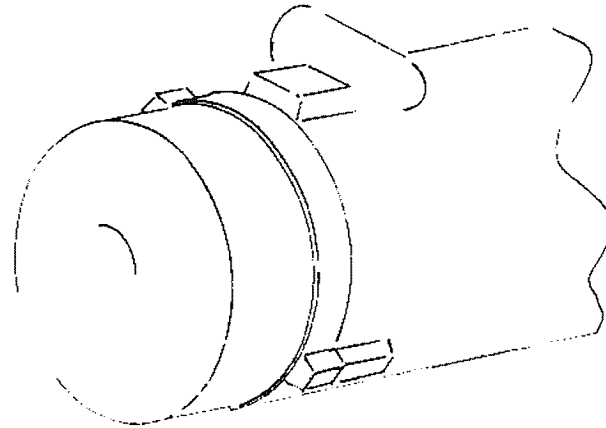


Pos.	Q.	Ref. N°	Benaming	Description	Denominación	Spec.
1	1	10582073	Uitlaatbuis	Exhaust pipe	Tubo de escape	
2	1	10594496	Afscherming	Protection shield	Pantalla protectora	Ø100-l=265mm
3	1	660514603	Slangklem	Hose clamp	Abrazadera	Ø58xØ75 MAT:IN
4	1	660229806	Bout	Screw	Tornillo	DIN 933 M8x30 MAT:IN
5	2	660625006	Sluitring	Plain washer	Arandela plana	DIN 125 A8x20x1,5
6	1	660636402	Veerring	Lock washer	Arandela elástica	DIN 127 A8 MAT:IN
7	1	660209904	Moer	Nut	Tuerca	DIN 934 M8 MAT:IN
8	4	660600701	Klinknagel	Rivet	Remache	DIN 660 M4x18
			VERWARMING: TOEBEHOREN		CALEFACCION: ACCESORIOS	21/12/98 40' WEBASTO
			HEATING: ACCESSORIES			771809-8002

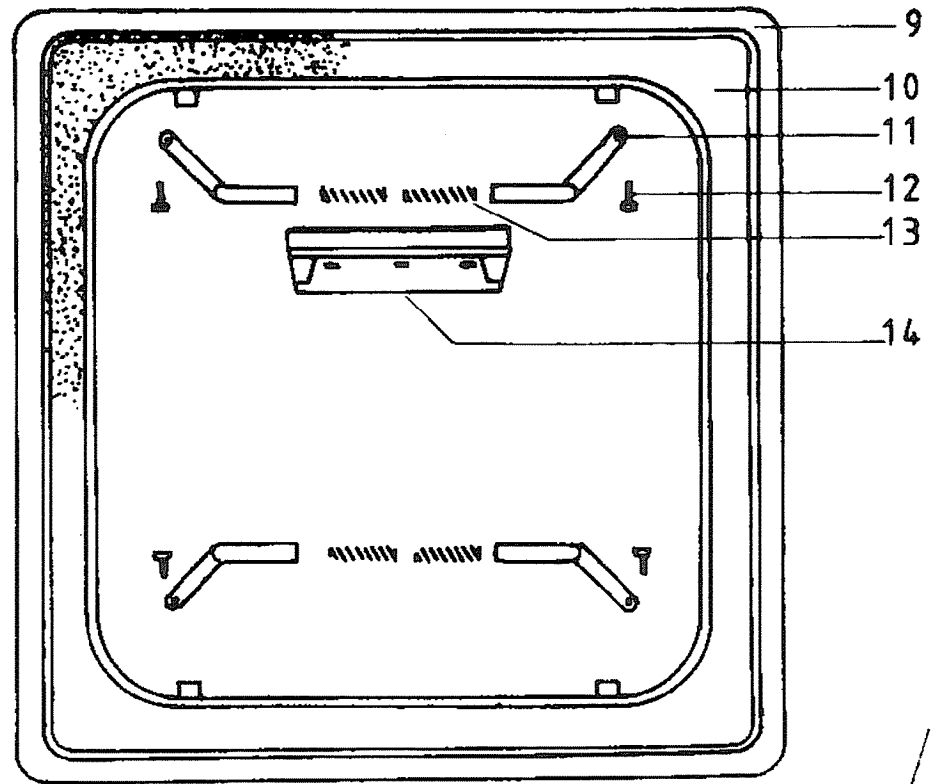
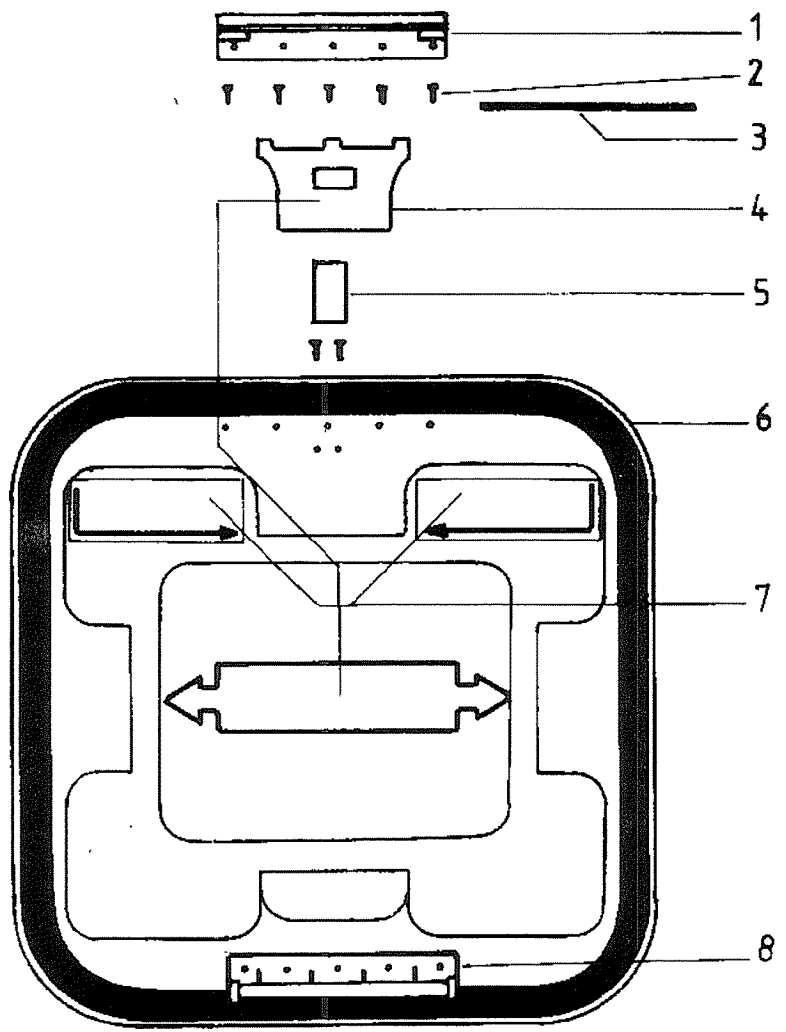


1

Pos.	Q.	Ref. N°	Benaming	Description	Denominación		Spec.
1	1	10568578	Uitlaat deflector	Exhaust deflector	Deflector de escape		
			WATERVERHITTER		CALENTADOR DE AGUA		<small>21/12/98</small> <b>45' WEBASTO</b>
			WATER HEATER				<b>771809-8005</b>




Pos.	Q.	Ref. N°	Benaming	Description	Denominación	Spec.
1	1	660520295	Uitlaatbuis	Exhaust pipe	Tubo de escape	Ø71
			WATERVERHITTER		CALENTADOR DE AGUA	21/12/98 45' PROHEAT
			WATER HEATER			771809-8006

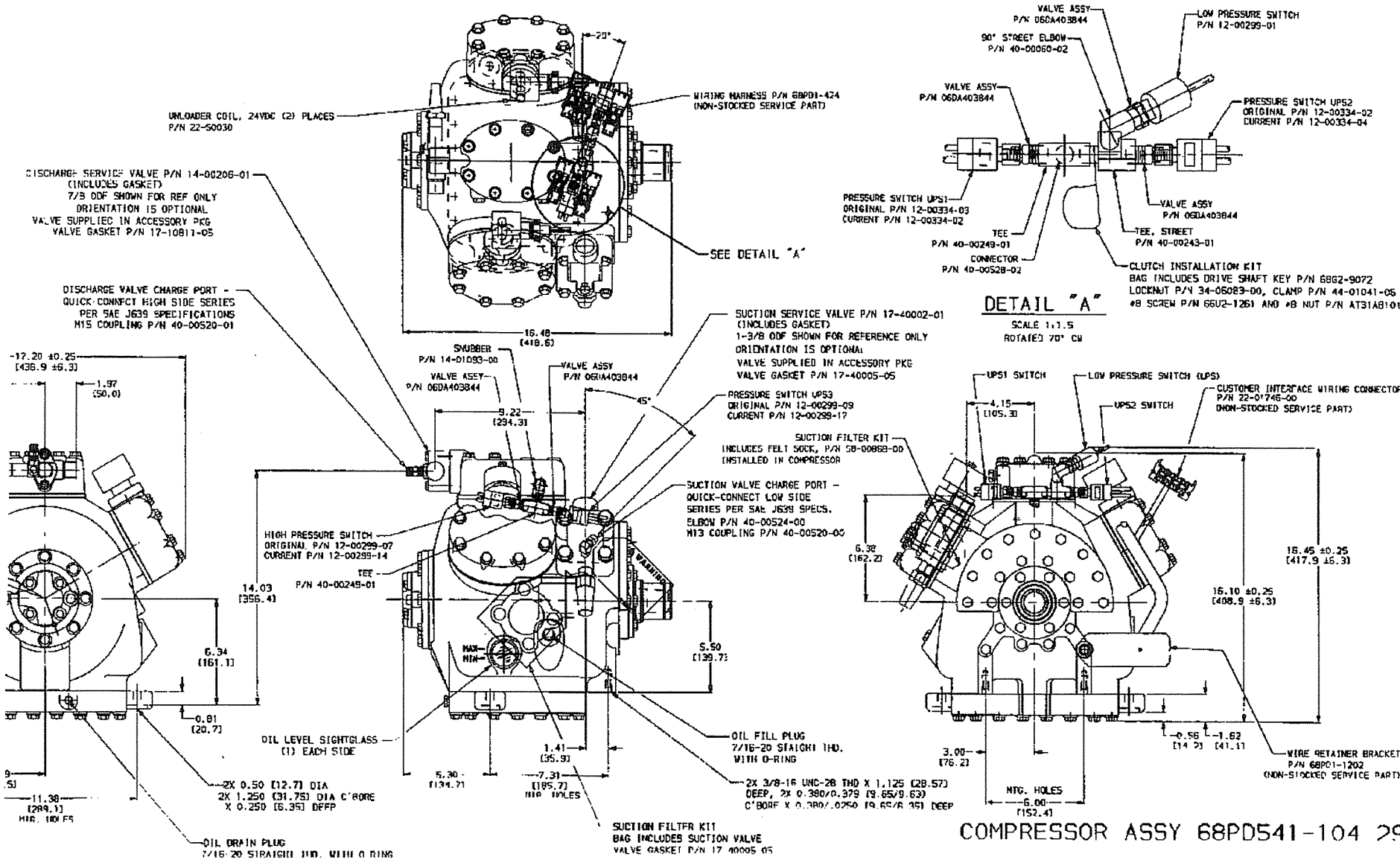


A




771909-0009

Pos.	Q.	Ref. N°	Benaming	Description	Denominación	Spec.
A	1	660151360	Dakluik	Roof hatch	Claraboya	
1	1	660151361	Steun	Bracket	Soporte	
2	12	660151362	Schroef	Screw	Tornillo	
3	1	660151363	Scharnierpen	Hinge pin	Eje de bisagra	
4	1	660151364	Handgreep	Grab handle	Empuñadura	
5	1	660151365	Slot	Lock	Cerradura	
6	1	660151366	Dichting	Seal	Junta estanqueidad	
7	1	660151373	Zelfklever	Decal	Autoadhesivo	
8	1	660151367	Scharnier	Hinge	Bisagra	
9	1	660151368	Geraamte	Frame	Estructura	
10	1	660151374	Bekleding	Covering	Guarnición	
11	4	660151369	Houder	Holder	Portador	
12	4	660151370	Bout	Screw	Tornillo	
13	1	660151371	Veer	Spring	Muelle	
14	1	660151372	Scharnier	Hinge	Bisagra	
			<b>DAKLUIK</b>		<b>CLARABOYA</b>	
			<b>ROOF HATCH</b>			
						21/12/98

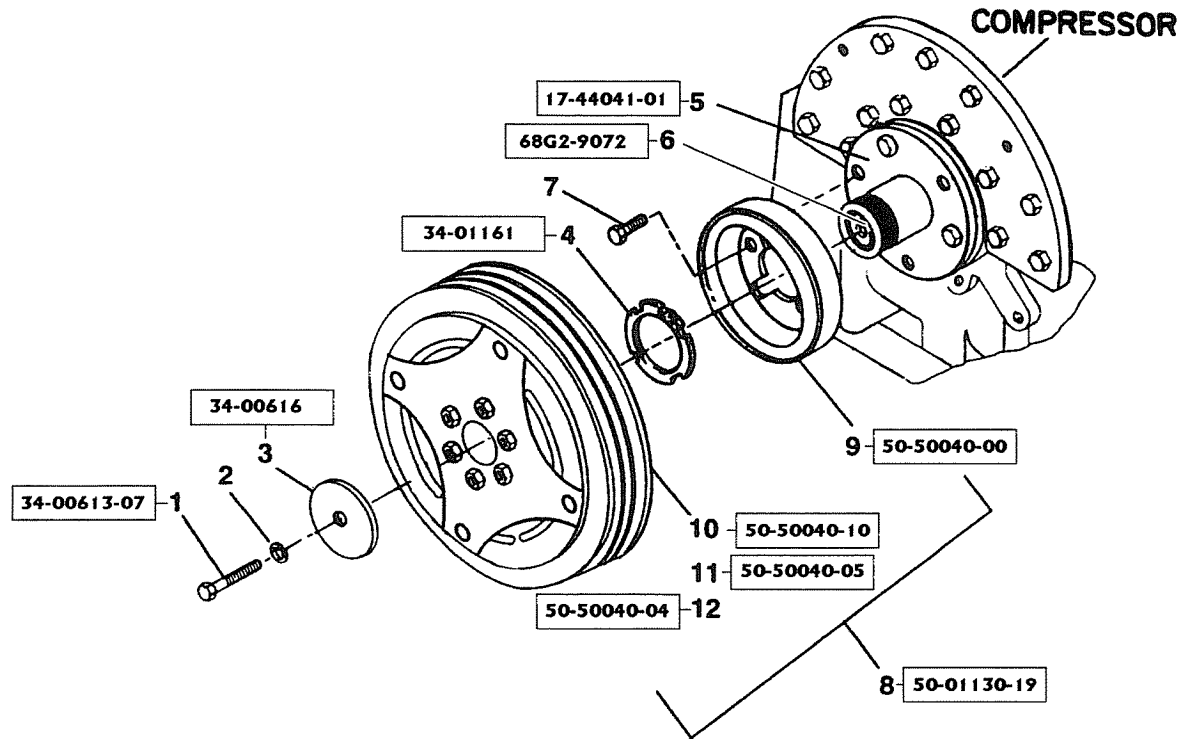


772109-5001

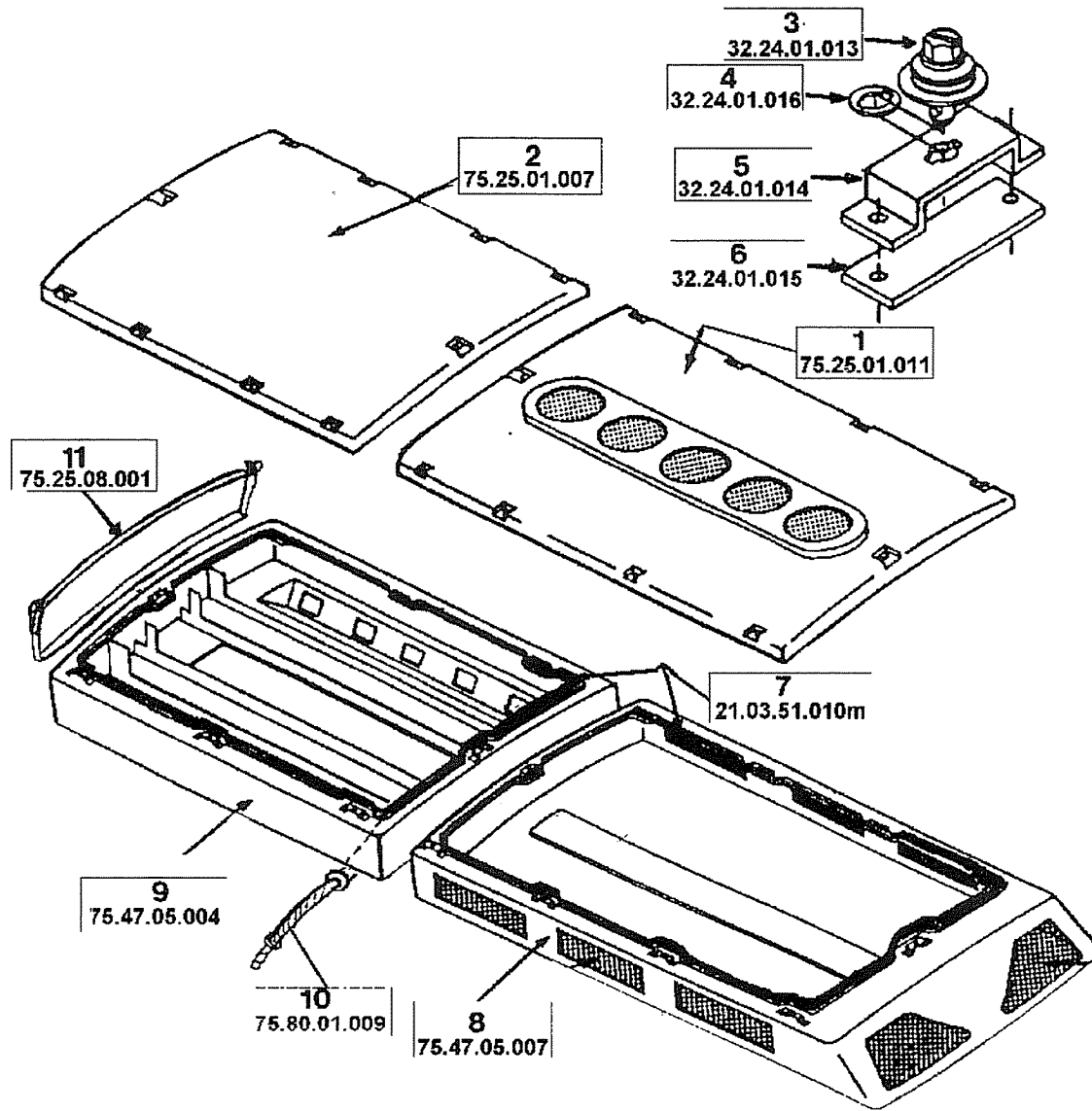



Pos.	Q.	Ref. N°	Benaming	Description	Denominación		Spec.
	1	NST	Koudemiddelcompressor	Refrigerant compressor	Compresor refrigerante		
			AIRCONDITIONING		AIRE ACONDICIONADO		21/12/98
			AIR CONDITIONING				772109-5001

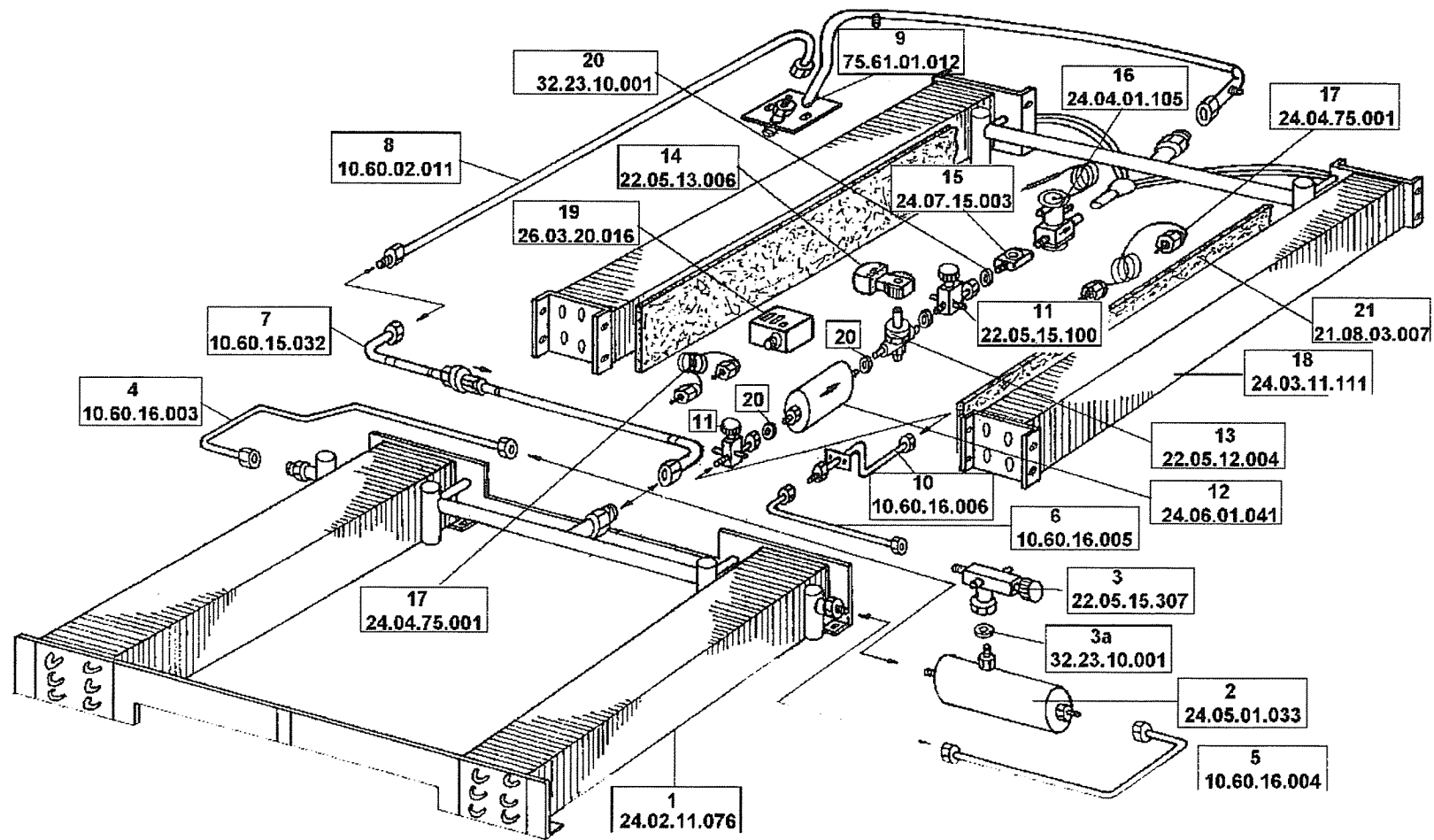
# CLUTCH ASSEMBLY – HOUSING MOUNTED (LINNIG)




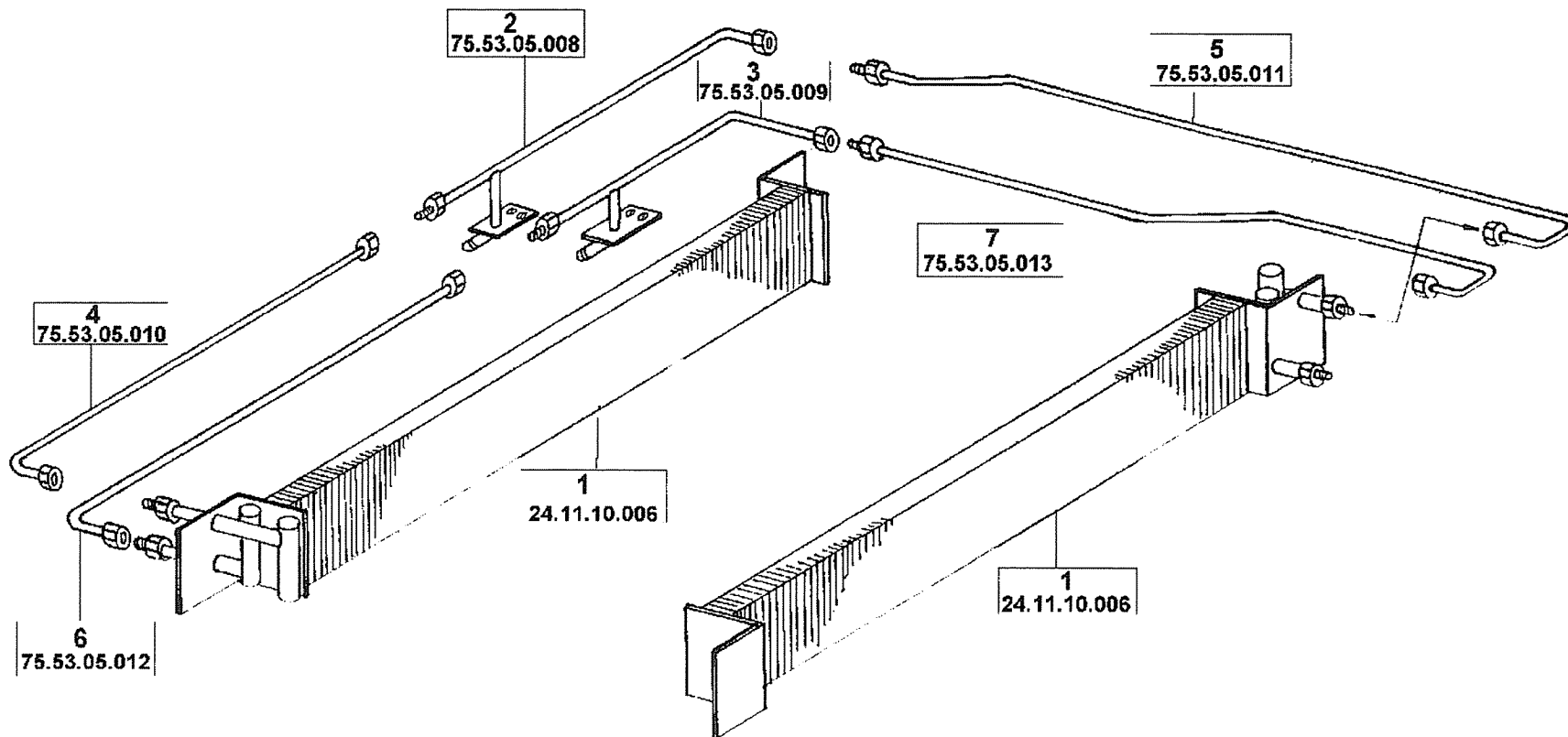
Pos.	Q.	Ref. N°	Benaming	Description	Denominación		Spec.
	1	10601914	Koppeling	Clutch	Embrague		
			AIRCONDITIONING		AIRE ACONDICIONADO		21/12/98
			AIR CONDITIONING				772109-6000




Pos.	Q.	Ref. N°	Benaming	Description	Denominación	Spec.
1	1	632803415	Deksel	Cover	Tapa	MAT:P
2	1	10581370	Deksel	Cover	Tapa	
3	20	632803156	Schroefplug	Screw-in piug	Tornillo de obturación	
4	20	632803157	Veerring	Lock washer	Arandela elástica	
5	20	632803417	Borgplaat	Locking plate	Placa freno de tuerca	
6	20	632803418	Montageplaat	Mounting plate	Plancha de montaje	
7	1	632803152	Kunststofprofiel	Section synthetic material	Sección materia sintetica	
8	1	632803420	Huis	Housing	Caja	
9	1	10581495	Huis	Housing	Caja	
10	1	10548867	Slang	Hose	Tubo flexible	
11	1	632803423	Klep	Flap	Aleta	
			AIRCONDITIONING		AIRE ACONDICIONADO	21/12/98
			AIR CONDITIONING			772309-1002



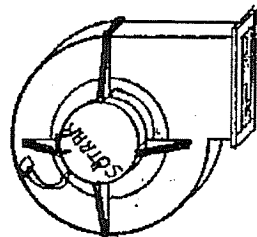
Pos.	Q.	Ref. N°	Benaming	Description	Denominación	Spec.
1	1	632803396	Condensor	Condenser	Condensador	
2	1	632803399	Reservoir	Reservoir	Depósito	
3	1	10548878	Elektromagnetische afsluiter			
3a	1	632803120	Dichtingsring	Sealing washer	Arandela de cierre	
4	1	10548882	Leiding	Pipe	Conducto	
5	1	10548885	Leiding	Pipe	Conducto	
6	1	10548886	Leiding	Pipe	Conducto	
7	1	10548887	Leiding	Pipe	Conducto	
8	1	10548889	Leiding	Pipe	Conducto	
9	1	10548891	Aansluiting	Connection	Conexión	
10	1	10548892	Leiding	Pipe	Conducto	
11	2	632803400	Ventiel	Valve	Válvula	
12	1	632803404	Filter - droger	Filter - drier	Filtro deshidratador	
13	1	632803407	Elektromagnetisch ventiel	Solenoid valve	Válvula electromagnética	
14	1	632803408	Magneetspoel	Solenoid	Solenoid	24V
15	1	632803406	Kijkglas	Sight glass	Visor	
16	1	10548893	Expansieventiel	Expansion valve	Válvula de expansión	
17	2	632803142	Leiding	Pipe	Conducto	
18	1	632803459	Verdamper	Evaporator	Evaporador	
19	1	10548894	Drukcontact	Pressure swich	Contacto de presión	
20	4	632803120	Dichtingsring	Sealing washer	Arandela de cierre	
21	2	632803460	Filterelement	Filter element	Cartucho filtrante	
			AIRCONDITIONING		AIRE ACONDICIONADO	21/12/98
			AIR CONDITIONING			772309-1003



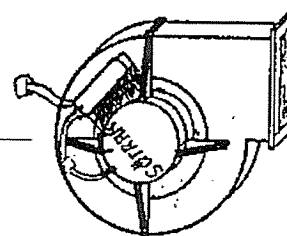


Pos.	Q.	Ref. N°	Benaming	Description	Denominación	Spec.
1	2	10548897	Radiator	Radiator	Radiator	
2	1	10548901	Aansluiting	Connection	Conexión	
3	1	10548904	Aansluiting	Connection	Conexión	
4	1	10548907	Leiding	Pipe	Conducto	
5	1	10548910	Leiding	Pipe	Conducto	
6	1	10548911	Leiding	Pipe	Conducto	
7	1	10548912	Leiding	Pipe	Conducto	
					AIRCONDITIONING	AIRE ACONDICIONADO
					AIR CONDITIONING	

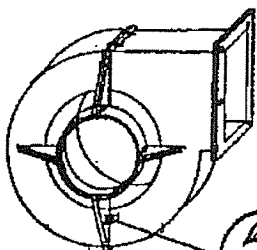
21/12/98



1  
28.20.01.003



2  
28.20.01.016



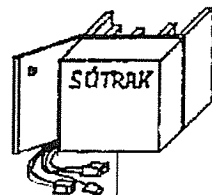
3  
28.22.05.003



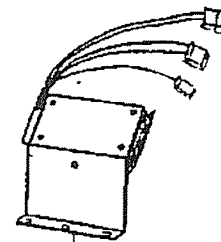
6  
28.22.07.050



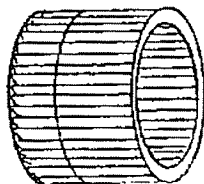
7  
28.22.07.001



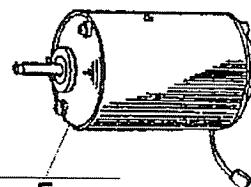
8  
26.09.10.001



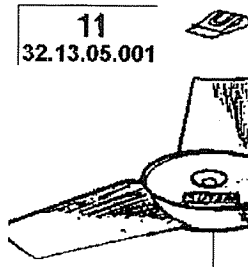
9  
26.09.10.002



4  
28.22.01.003

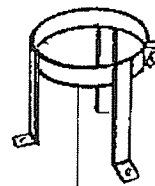


5  
28.02.10.015




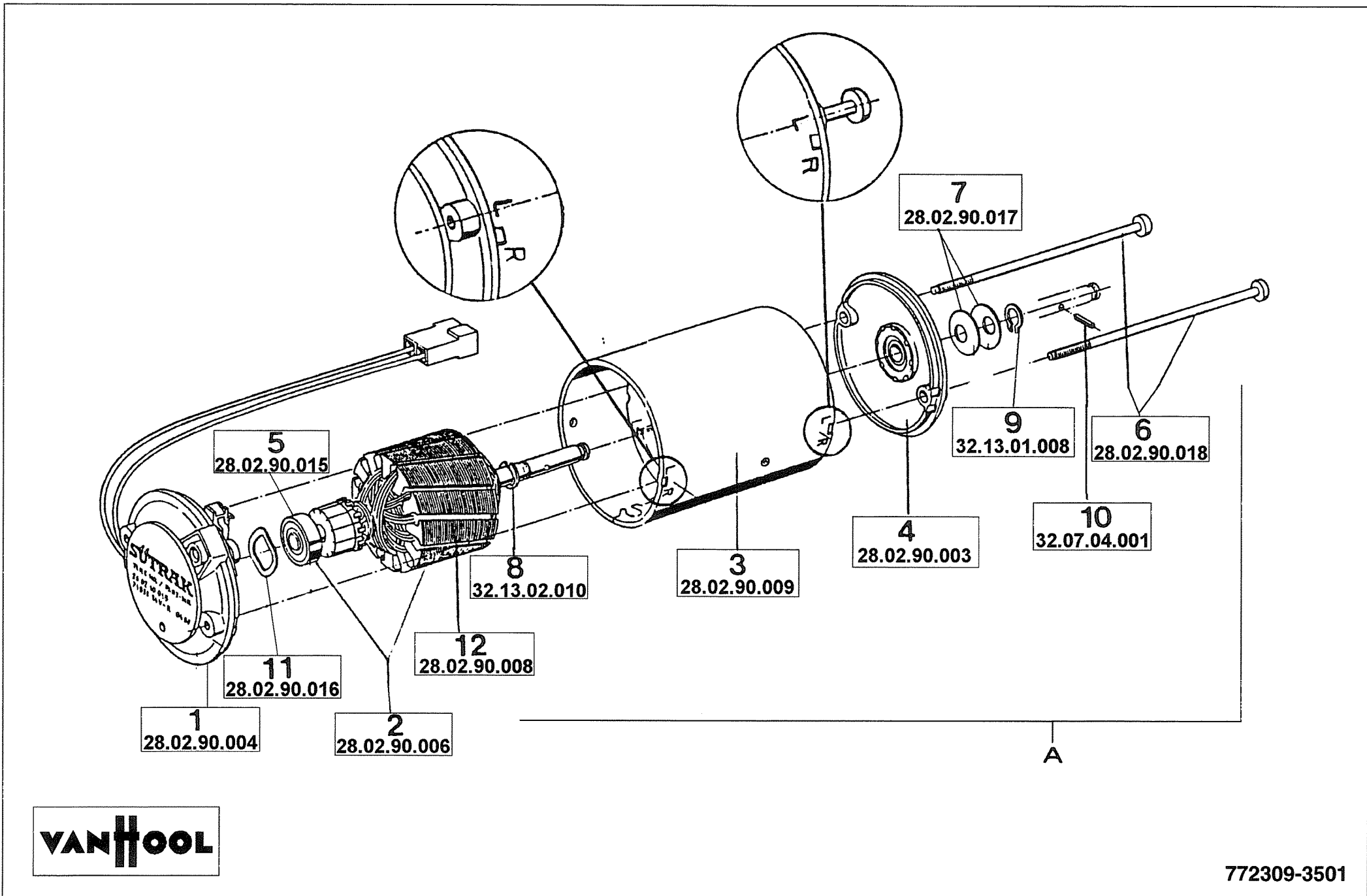
11  
32.13.05.001

10  
28.23.01.024




12  
10.37.07.003

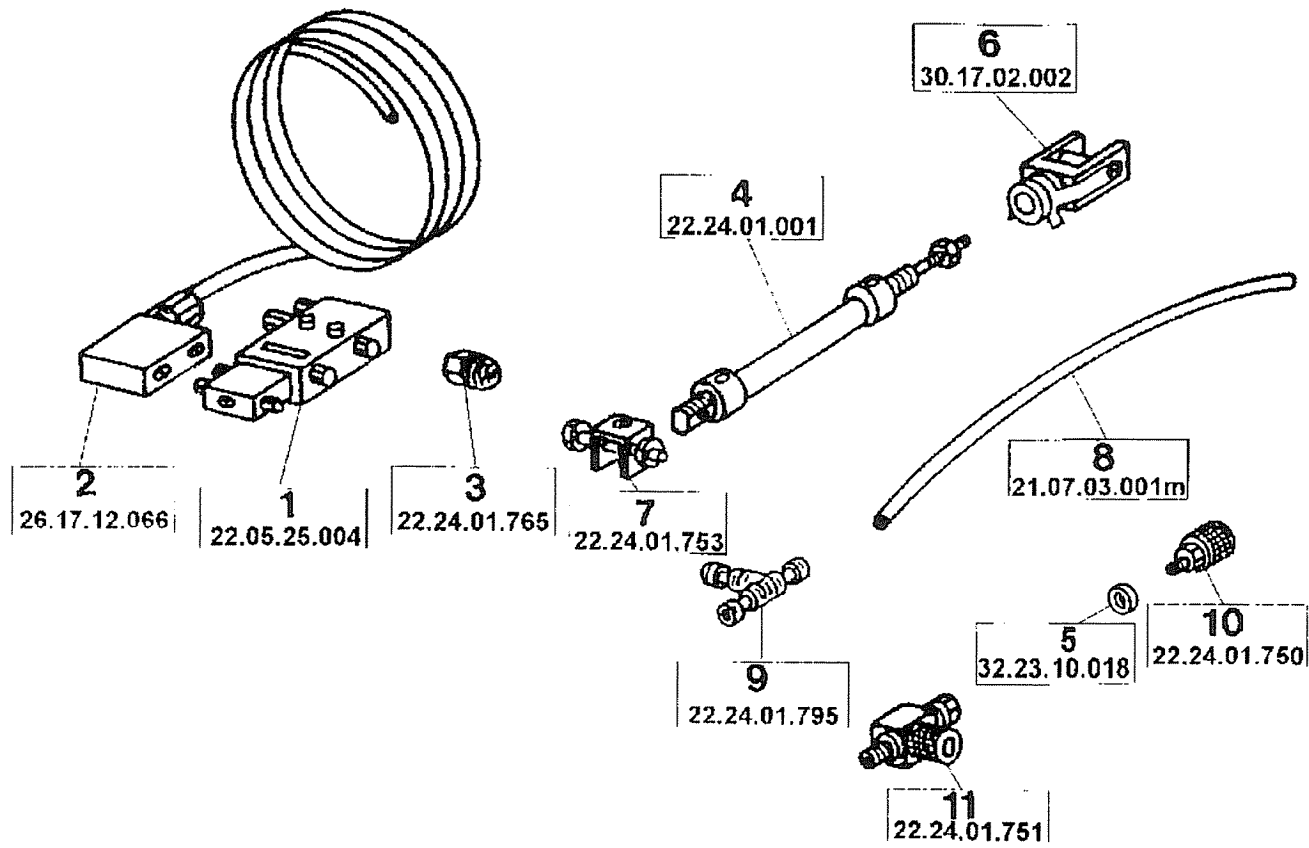
Pos.	Q.	Ref. N°	Benaming	Description	Denominación		Spec.
1	1	632803114	Radiaal ventilator	Blower	Turbina		Li
2	1	632803274	Radiaal ventilator + regelaar	Blower + speed controller	Ventilador radial + regulador		Li
3	1	632803115	Ventilatorhuis				Li
4	1	632803116	Waaier	Blower wheel			Li
5	1	632803117	Elektromotor	Electric motor	Electromotor		Li 24V
6	1	632803113	Dichting	Seal	Junta estanqueidad		
7	1	632803110	Klem	Clamp	Grapa		
8	1	632803235	Toerentalregelaar	Speed controller	Regulador de velocidad		
9	1	632803186	Toerentalregelaar	Speed controller	Regulador de velocidad		
10	1	632803171	Ventilatorblad	Fan blade	Paleta del ventilador		
11	1	632803055	Klem	Clamp	Grapa		
12	1	632803135	Motorsteun	Motor bracket	Soporte motor		
			<b>AIRCONDITIONING</b>		<b>AIRE ACONDICIONADO</b>		21/12/98
			<b>AIR CONDITIONING</b>				<b>772309-3001</b>




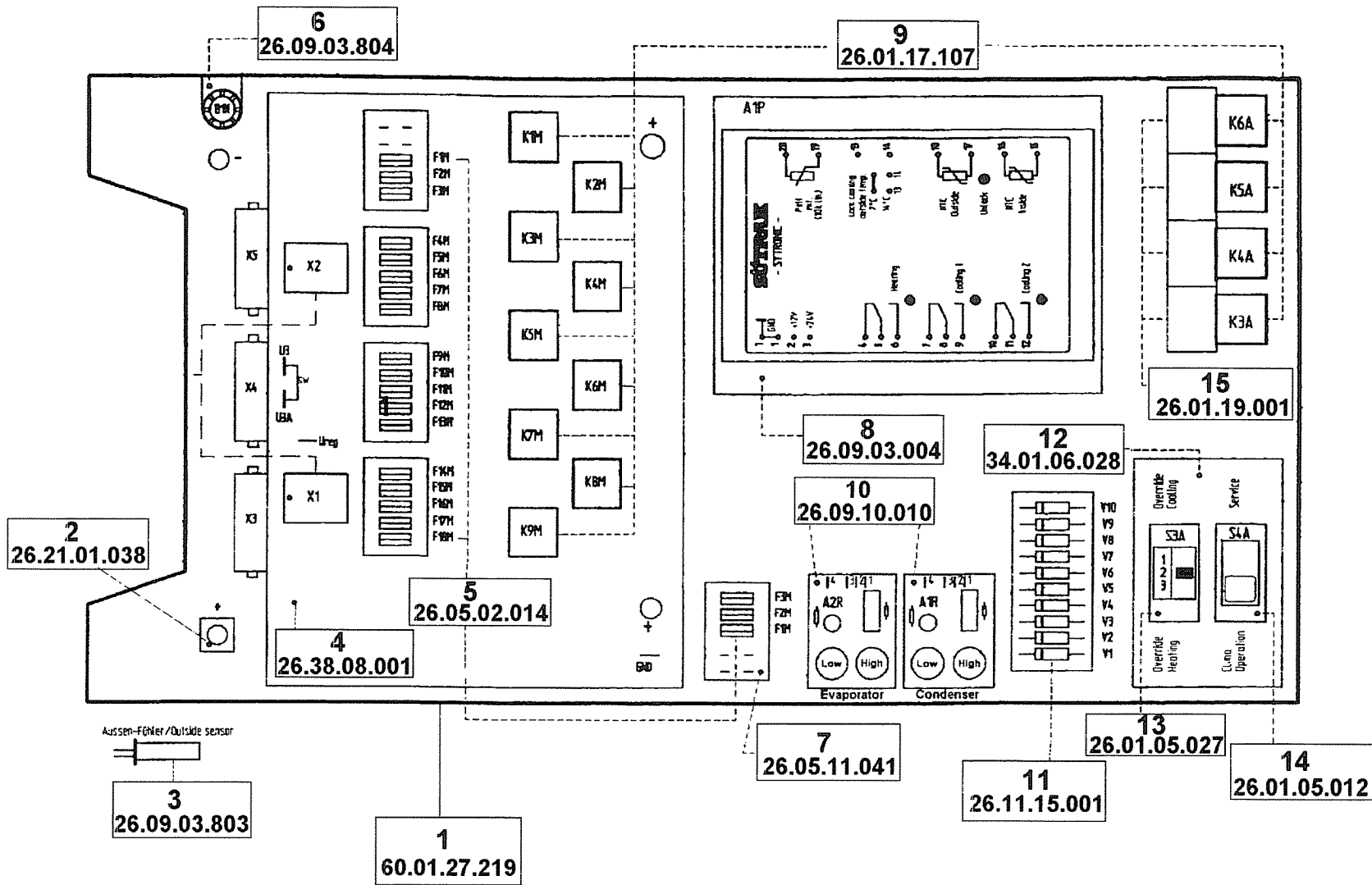
**VAN TOOL**

772309-3501


Pos.	Q.	Ref. N°	Benaming	Description	Denominación	Spec.
A	1	632803117	Elektromotor	Electric motor	Electromotor	Li 24V
1	*1	632803222	Deksel + koolborstels	Cover + brushes	Tapa + escobillas	
2	*1	632803435	Rotor + lager	Rotor + bearing	Rotor + rodamiento	
3	*1	632803436	Stator	Stator	Estator	
4	*1	632803437	Deksel + lager	Cover + bearing	Tapa + rodamiento	
5	*1	632803438	Lager	Bearing	Rodamiento	
6	*2	632803439	Schroef	Screw	Tornillo	
7	*2	632803440	Sluitring	Plain washer	Arandela plana	
8	*1	632803441	Borgring	Circlip	Anillo elástico de retención	
9	*1	632803442	Borgring	Circlip	Anillo elástico de retención	
10	*1	632803443	Pen	Pin	Clavija	
11	*1	632803444	Drukkring	Thrust ring	Anillo de presión	
12	*1	632803445	Rotor	Rotor	Rotor	
			AIRCONDITIONING		AIRE ACONDICIONADO	21/12/98
			AIR CONDITIONING			772309-3501

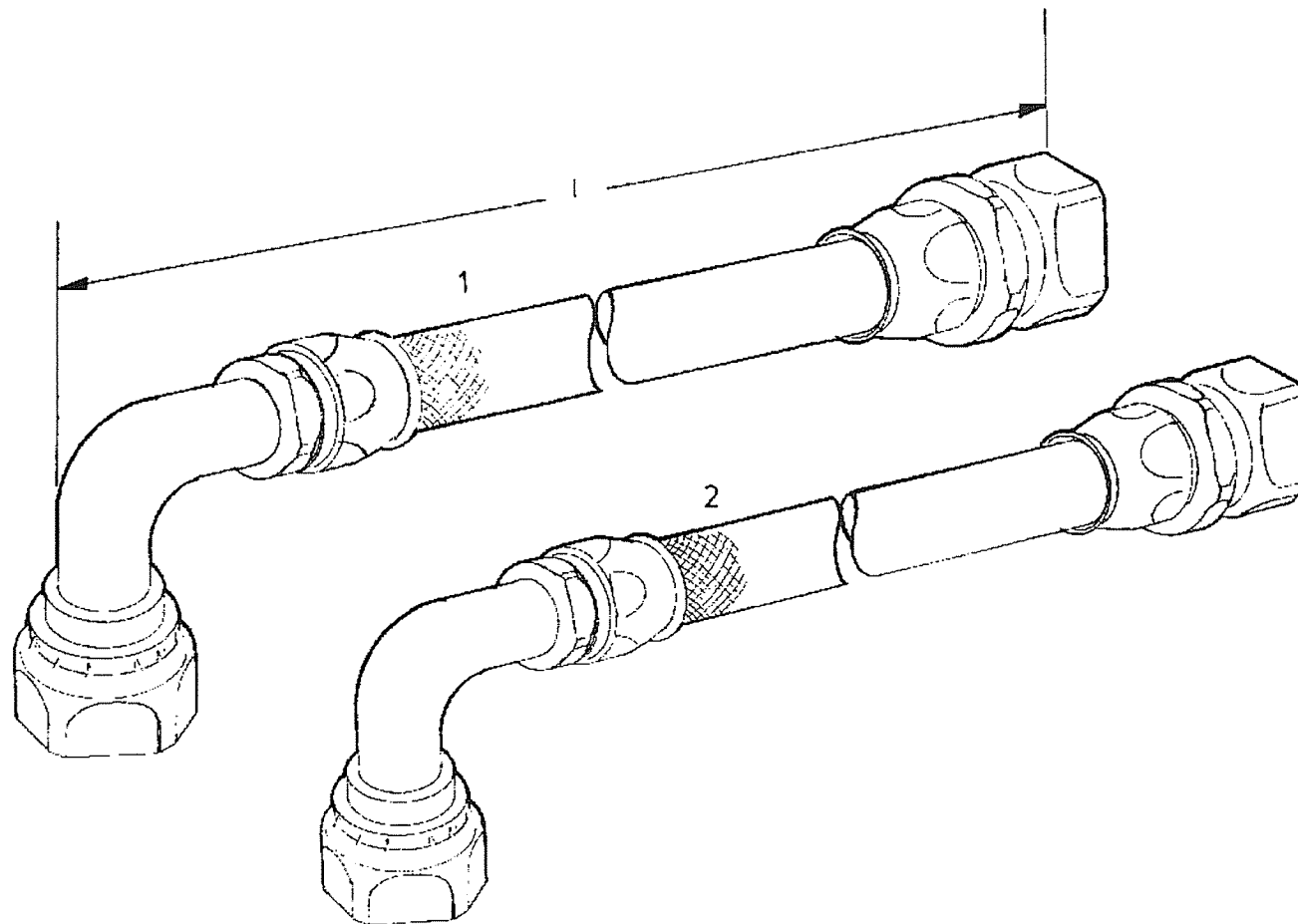


Pos.	Q.	Ref. N°	Benaming	Description	Denominación	Spec.
1	1	632803426	Elektromagnetisch ventiel	Solenoid valve	Válvula electromagnética	
2	1	632803428	Kabelboom	Wiring harness	Haz de cables	
3	1	632803427	Geluiddemper	Muffler	Silenciador	
4	1	632803429	Cilinder	Cylinder	Cilindro	
5	1	10548869	Dichtingsring	Sealing washer	Arandela de cierre	
6	1	10548871	Gaffel	Yoke	Horquilla	
7	1	632803431	Steun	Bracket	Soporte	
8	1	632803434	Slang	Hose	Tubo flexible	
9	1	10548872	T-stuk	T-pipe	Tubo en T	
10	1	632803433	Koppeling	Coupling	Racor	
11	1	632803432	Koppeling	Coupling	Racor	
			AIRCONDITIONING		AIRE ACONDICIONADO	21/12/98
			AIR CONDITIONING			772309-6001






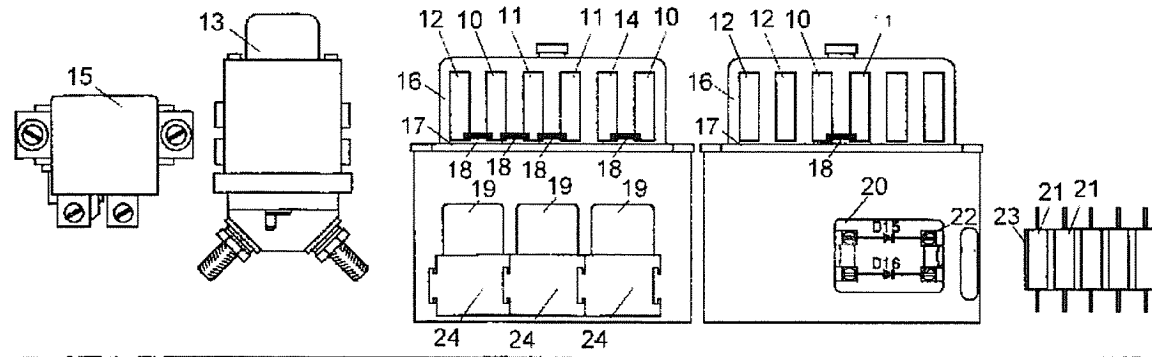
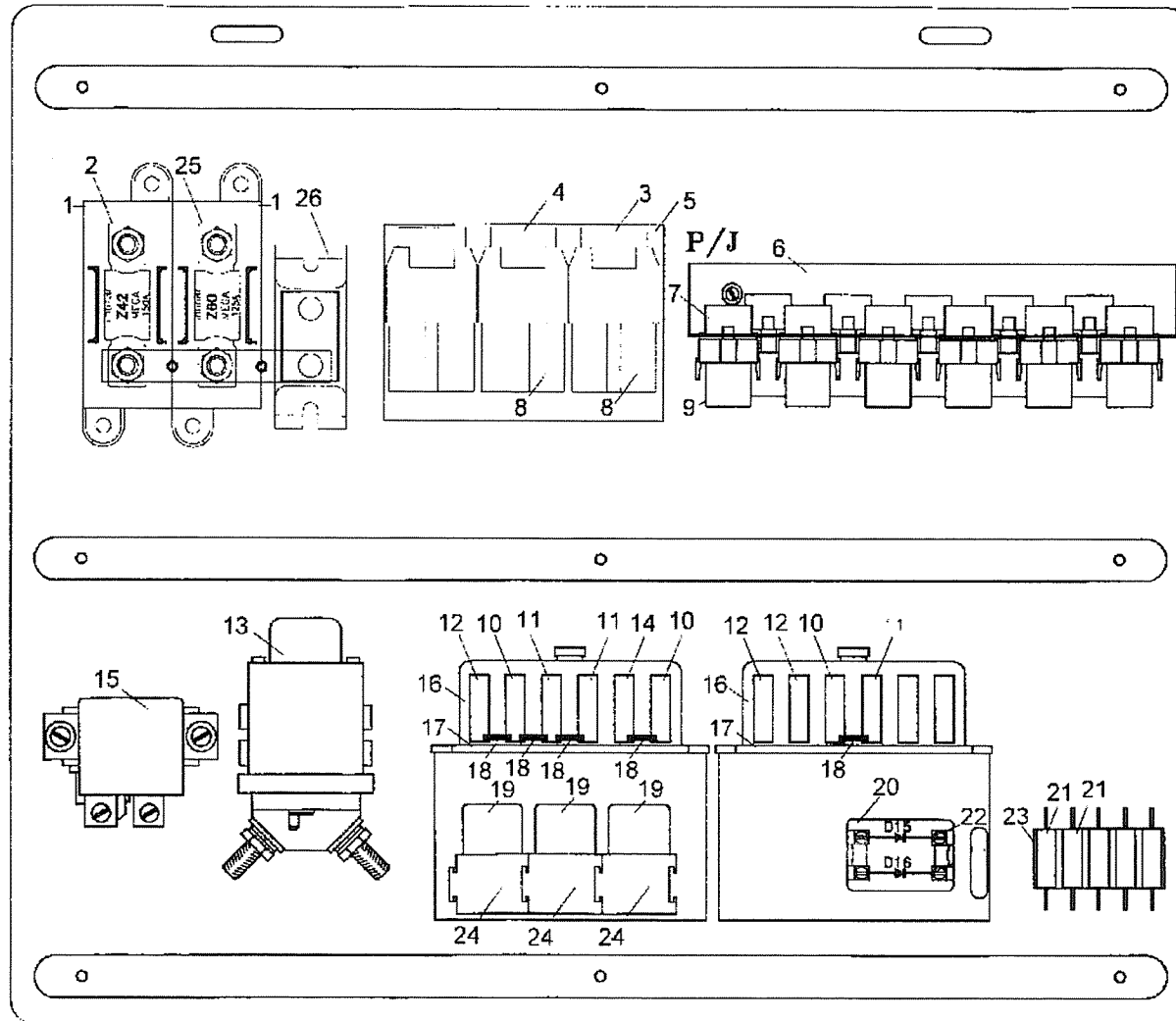
Pos.	Q.	Ref. N°	Benaming	Description	Denominación	Spec.
1	1	10548929	Elektriciteitspaneel	Electric circuit control panel	Tablero de control eléctrico	10A
2	1	10548927	Aansluitblok	Junction block	Caja de conexiones	
3	1	632803046	Temperatuurgever	Temperature sensor	Emisor de temperatura	
4	1	10548928	Montageplaat	Mounting plate	Plancha de montaje	
5	21	632803242	Automatische veiligheid	Electric cutout	Fusible	
6	1	632803454	Temperatuurgever	Temperature sensor	Emisor de temperatura	
7	5	632803465	Veiligheidshouder	Fuse holder	Caja de fusibles	
8	1	632803453	Elektronische sturing	Electronic control unit	Mando electrónico	
9	13	632803080	Relais	Relay	Relé	
10	2	920915179	Elektronische sturing	Electronic control unit	Mando electrónico	
11	10	632803010	Diode	Diode	Diodo	
12	1	10548930	Montageplaat	Mounting plate	Plancha de montaje	
13	1	10548932	Schakelaar	Switch	Interruptor	
14	1	10548933	Schakelaar	Switch	Interruptor	
15	4	632803124	Relaishouder	Relay mounting	Montura de relé	
			AIRCONDITIONING		AIRE ACONDICIONADO	21/12/98
			AIR CONDITIONING			772309-7000




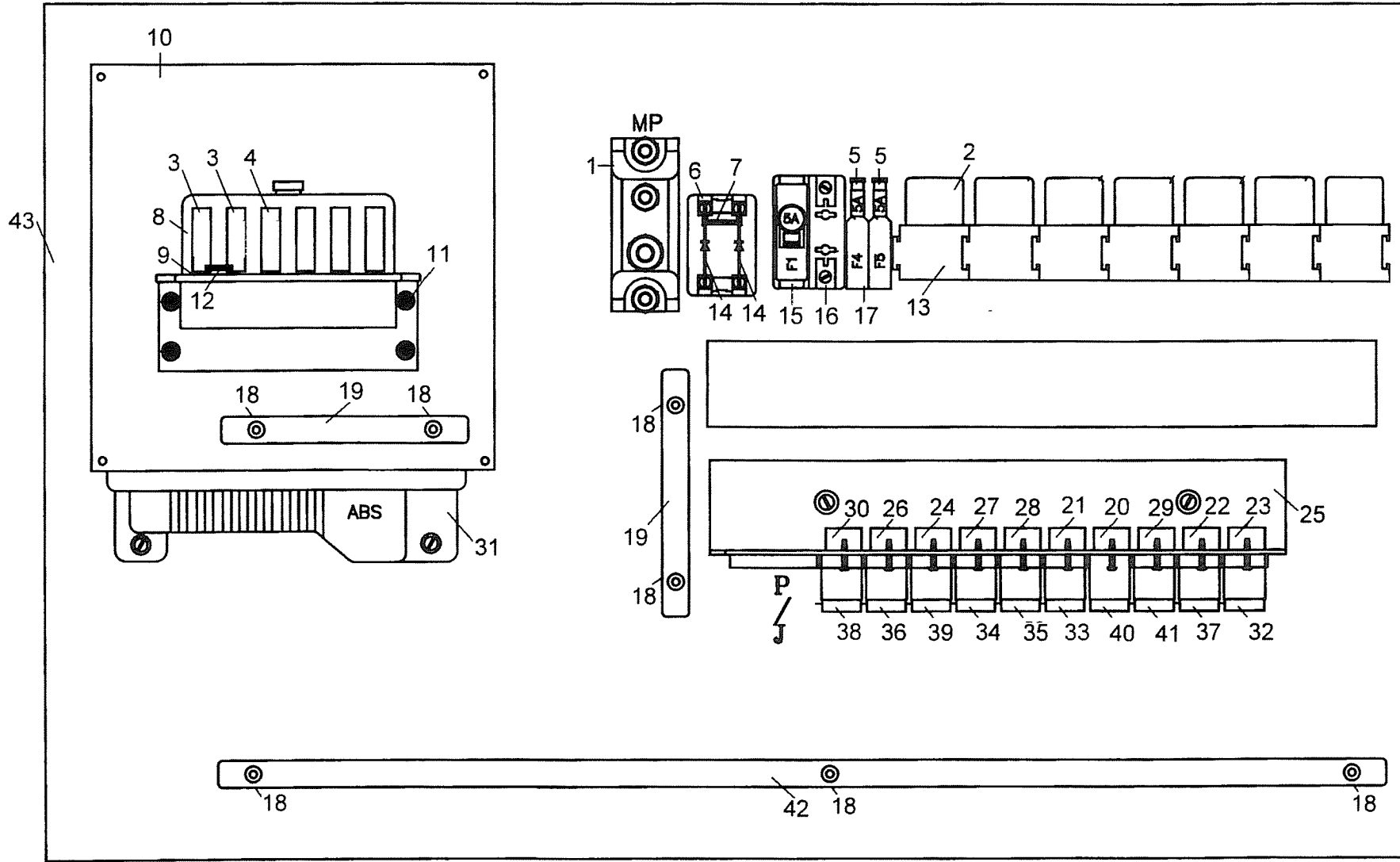
**VANHOOL**

772309-8000

Pos.	Q.	Ref. N°	Benaming	Description	Denominación	Spec.
1	1	622800200	Slang	Hose	Tubo flexible	I.=1010
2	1	622800210	Slang	Hose	Tubo flexible	I.=760
			AIRCONDITIONING		AIRE ACONDICIONADO	21/12/98
			AIR CONDITIONING			772309-8000



Pos.	Q.	Ref. N°	Benaming	Description	Denominación	Spec.
1	2	10531358	Veiligheidshouder	Fuse holder	Caja de fusibles	
2	1	10531356	Smeltveiligheid	Fuse	Fusible	150A
3	1	10531351	Smeltveiligheid	Fuse	Fusible	30A
4	1	10531352	Smeltveiligheid	Fuse	Fusible	50A
5	1	10547183	Houder	Holder	Portador	
6	1	10547465	Steun	Bracket	Soporte	
7	9	660768211	Stekker	Plug	Clavija	9PV (W)
8	2	10531349	Veiligheidshouder	Fuse holder	Caja de fusibles	
9	9	660768212	Stekker	Plug	Clavija	9PM
10	3	10521077	Automatische veiligheid	Electric cutout	Fusible	8A
11	3	10521078	Automatische veiligheid	Electric cutout	Fusible	15A
12	3	10521076	Automatische veiligheid	Electric cutout	Fusible	6A
13	1	660752200	Relais	Relay	Relé	
14	1	10521079	Automatische veiligheid	Electric cutout	Fusible	25A
15	1	660752034	Relais	Relay	Relé	
16	2	10526720	Houder	Holder	Portador	
17	2	10526717	Veiligheidshouder	Fuse holder	Caja de fusibles	6P
18	5	660763322	Brug	Bridge	Puente	2P
19	3	660752042	Relais	Relay	Relé	
20	1	660763700	Veiligheidshouder	Fuse holder	Caja de fusibles	
21	2	660746320	Smeltveiligheid	Fuse	Fusible	20A
22	2	660746442	Diode	Diode	Diodo	
23	1	10531321	Veiligheidshouder	Fuse holder	Caja de fusibles	5P
24	3	660752029	Relaishouder	Relay mounting	Montura de relé	
25	1	10531355	Smeltveiligheid	Fuse	Fusible	125A
26	1	10561072	Aansluitblok	Junction block	Caja de conexiones	M10
			<b>ELEKTRISCHE UITRUSTING</b>		<b>EQUIPO ELÉCTRICO</b>	
			<b>ELECTRICAL EQUIPMENT</b>			
						21/12/98
						<b>782009-0689</b>



782009-0691

Pos.	Q.	Ref. N°	Benaming	Description	Denominación	Spec.
1	1	10565414	Aansluitblok	Junction block	Caja de conexiones	M6-M10
2	7	660752042	Relais	Relay	Relé	
3	2	10599052	Automatische veiligheid	Electric cutout	Fusible	10A
4	1	10521076	Automatische veiligheid	Electric cutout	Fusible	6A
5	2	660746315	Smeltveiligheid	Fuse	Fusible	15A
6	1	660763700	Veiligheidshouder	Fuse holder	Caja de fusibles	
7	1	660763304	Brug	Bridge	Puente	2P
8	1	10526720	Houder	Holder	Portador	
9	1	10526717	Veiligheidshouder	Fuse holder	Caja de fusibles	6P
10	1	10619134	Montageplaat	Mounting plate	Plancha de montaje	
11	1	10577575	Steun	Bracket	Soporte	
12	1	660763322	Brug	Bridge	Puente	2P
13	7	660752029	Relaishouder	Relay mounting	Montura de relé	
14	2	660746442	Diode	Diode	Diodo	
15	1	660763522	Automatische veiligheid	Electric cutout	Fusible	5A
16	1	660763532	Veiligheidshouder	Fuse holder	Caja de fusibles	2p
17	1	660746321	Veiligheidshouder	Fuse holder	Caja de fusibles	
18	7	660750392	Afstandsstuk	Spacer	Separador	MAT:P
19	2	10568061	Bevestiging	Fastener	Fijación	
20	1	776820709	Stekker	Plug	Clavija	8PM (O)
21	1	776820707	Stekker	Plug	Clavija	8PM (GS)
22	1	776820704	Stekker	Plug	Clavija	8PM (GE)
23	1	776820701	Stekker	Plug	Clavija	8PM (R)
24	1	776820702	Stekker	Plug	Clavija	8PM (GR)
25	1	646501540	Steun	Bracket	Soporte	
26	1	776820703	Stekker	Plug	Clavija	8PM (B)
27	1	776820706	Stekker	Plug	Clavija	8PM (BR)
28	1	776820708	Stekker	Plug	Clavija	8PM (V)
29	1	660768207	Stekker	Plug	Clavija	8PM (W)
30	1	776820705	Stekker	Plug	Clavija	8PM (ZW)
31	1	10624671	Elektronische sturing	Electronic control unit	Mando electrónico	
32	1	776820801	Stekker	Plug	Clavija	8PV (R)
33	1	776820807	Stekker	Plug	Clavija	8PV (GS)
34	1	776820806	Stekker	Plug	Clavija	8PV (BR)

21/12/98

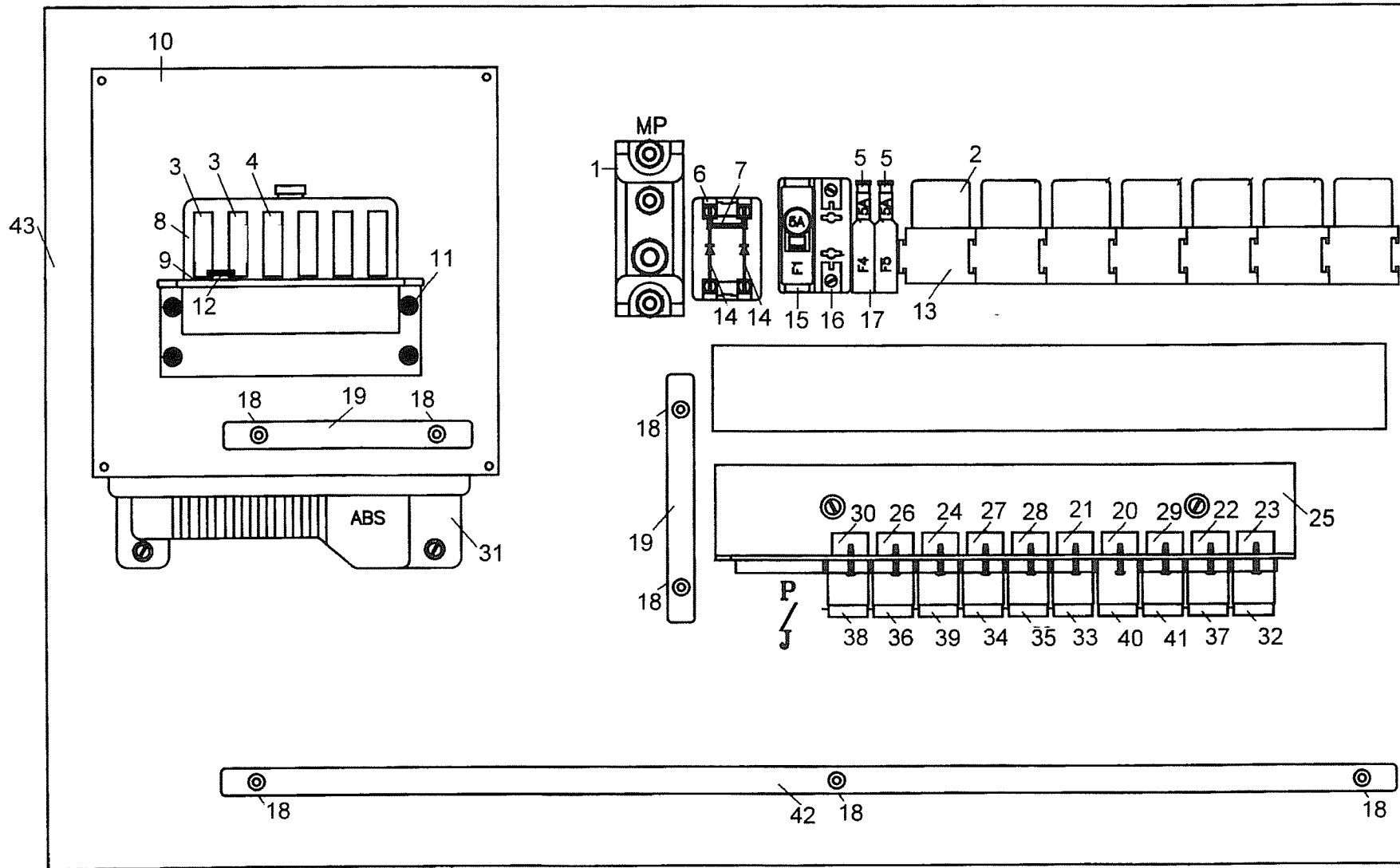


ELEKTRISCHE UITRUSTING


EQUIPO ELÉCTRICO

ELECTRICAL EQUIPMENT

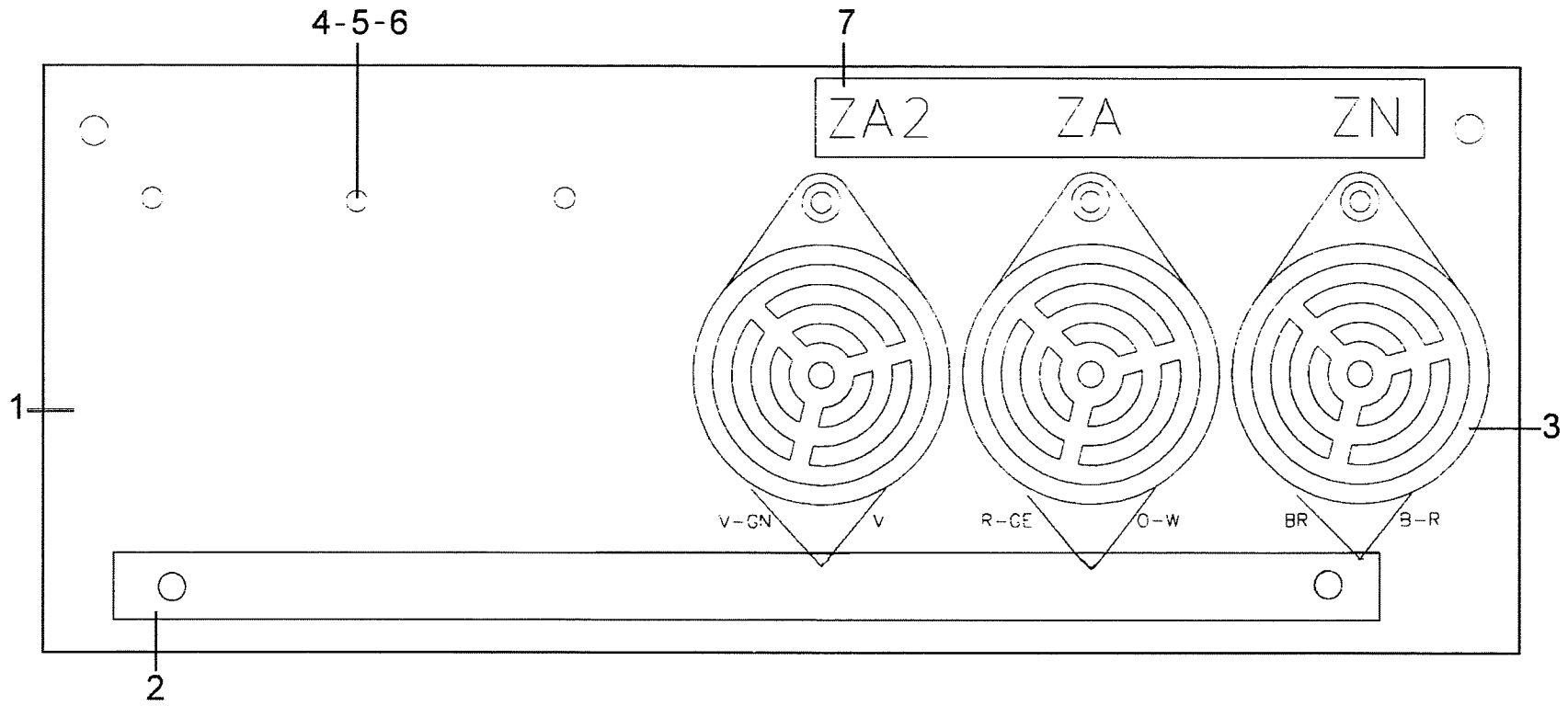
782009-0691






Pos.	Q.	Ref. N°	Benaming	Description	Denominación	Spec.
35	1	776820808	Stekker	Plug	Clavija	8PV (V)
36	1	776820803	Stekker	Plug	Clavija	8PV (B)
37	1	776820804	Stekker	Plug	Clavija	8PV (GE)
38	1	776820805	Stekker	Plug	Clavija	8PV (ZW)
39	1	776820802	Stekker	Plug	Clavija	8PV (GR)
40	1	776820809	Stekker	Plug	Clavija	8PV (O)
41	1	660768208	Stekker	Plug	Clavija	8PV (W)
42	1	10570581	Bevestiging	Fastener	Fijación	
43	1	10612321	Montageplaat	Mounting plate	Plancha de montaje	
			ELEKTRISCHE UITRUSTING		EQUIPO ELÉCTRICO	
			ELECTRICAL EQUIPMENT		782009-0691	

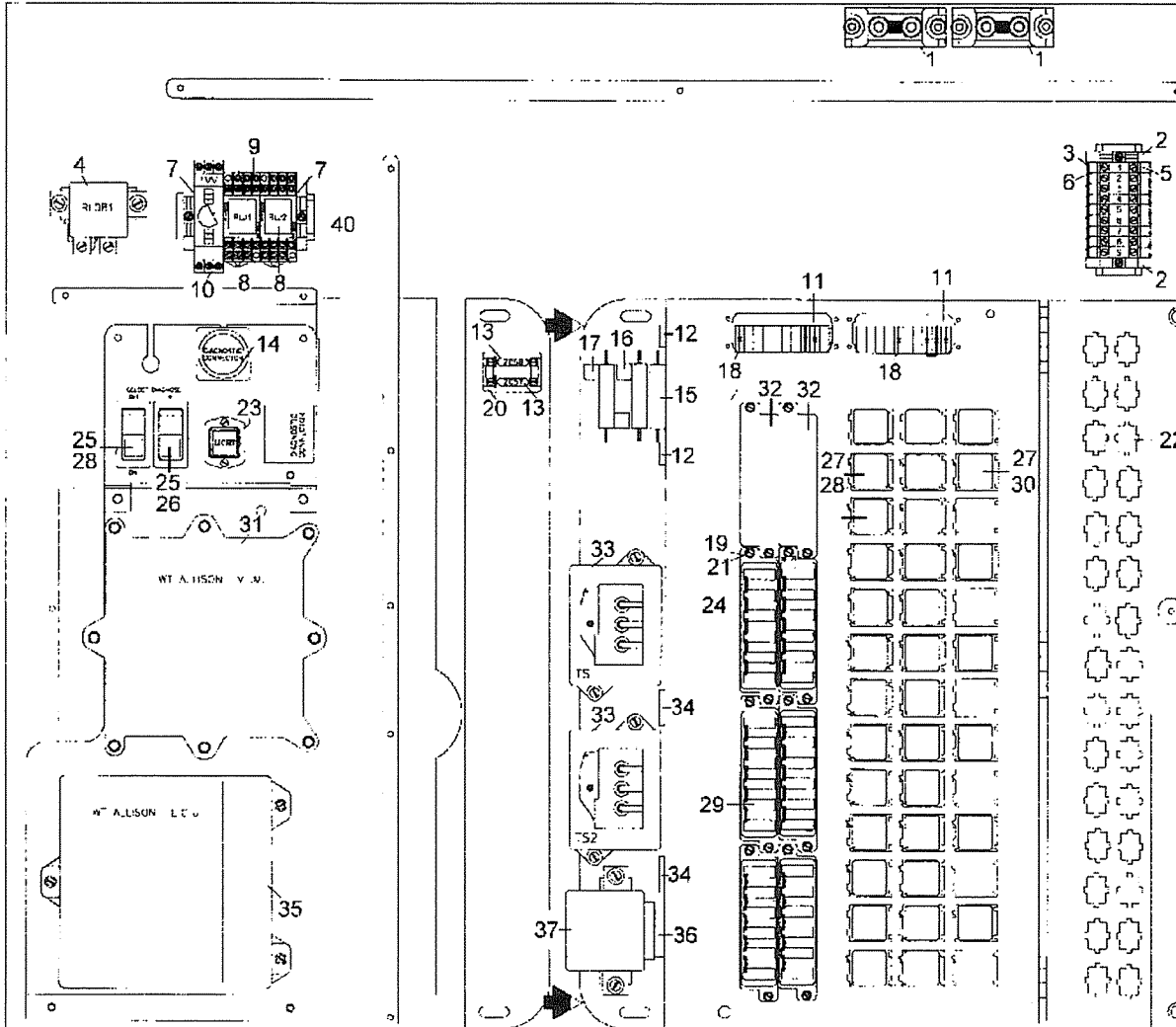
21/12/98



782009-0692

Pos.	Q.	Ref. N°	Benaming	Description	Denominación	Spec.
1	1	10583011	Montageplaat	Mounting plate	Plancha de montaje	
2	1	10548769	Bevestiging	Fastener	Fijación	
3	3	660760918	Zoemer	Buzzer	Zumbador	
4	6	660284910	Schroef	Screw	Tornillo	DIN 84 M4x10
5	6	660621200	Sluitring	Plain washer	Arandela plana	DIN 125 4,3x9x0,8
6	6	660636101	Veerring	Lock washer	Arandela elástica	DIN 127 A4
7	1	NST	Symbolplaatje	Symbol plate	Plaqueta de simbolo	
			ELEKTRISCHE UITRUSTING		EQUIPO ELÉCTRICO	
			ELECTRICAL EQUIPMENT			
						21/12/98
						782009-0692

41



782009-0693

Pos.	Q.	Ref. N°	Benaming	Description	Denominación	Spec.
1	2	10561072	Aansluitblok	Junction block	Caja de conexiones	M10
2	2	10578096	Eindstuk	End part	Extremo	
3	1	10578098	Brug	Bridge	Puente	
4	1	660752034	Relais	Relay	Relé	
5	9	10578094	Connector	Terminal	Terminal	
6	10	10578097	Isolator	Insulator	Aislador	
7	2	660749811	Eindstuk	End part	Extremo	
8	2	660752032	Relais	Relay	Relé	
9	2	660752033	Relaishouder	Relay mounting	Montura de relé	
10	1	10600051	Tijdschakelaar	Timer	Temporizador	
11	4	660768605	Diodehouder	Diode holder	Portadiodos	
12	2	660779103	Doorvoerring	Grommet	Junta	MAT:R
13	2	660746120	Smeltveiligheid	Fuse	Fusible	16A
14	1	10538934	Stopcontact	Plug socket	Toma de corriente	
15	1	660746716	Weerstand	Resistance	Resistencia	16R-50W
16	1	660746717	Weerstand	Resistance	Resistencia	2R7-50W
17	1	660746751	Weerstand	Resistance	Resistencia	8R-50W
18	7	660746442	Diode	Diode	Diodo	
19	6	10526717	Veiligheidshouder	Fuse holder	Caja de fusibles	6P
20	1	660763700	Veiligheidshouder	Fuse holder	Caja de fusibles	
21	6	10526720	Houder	Holder	Portador	
22	25	660768211	Stekker	Plug	Clavija	9PV (W)
23	1	783509....	Elektrische uitrusting	Electrical equipment	Equipo eléctrico	
24	30	660763322	Brug	Bridge	Puente	2P
25	2	660792700	Symboolplaatje	Symbol plate	Plaqueta de simbolo	(GN)
26	1	660750222	Schakelaar	Switch	Interruptor	
27	32	660768808	Relaishouder	Relay mounting	Montura de relé	
28	1	660750212	Schakelaar	Switch	Interruptor	
29	24	10521077	Automatische veiligheid	Electric cutout	Fusible	8A
29	6	10521078	Automatische veiligheid	Electric cutout	Fusible	15A
30	30	660752042	Relais	Relay	Relé	
31	1	10533306	Elektronische sturing	Electronic control unit	Mando electrónico	
32	2	10547453	Plaat	Plate	Placa	
33	2	632211600	Elektronische sturing	Electronic control unit	Mando electrónico	



**ELEKTRISCHE UITRUSTING**

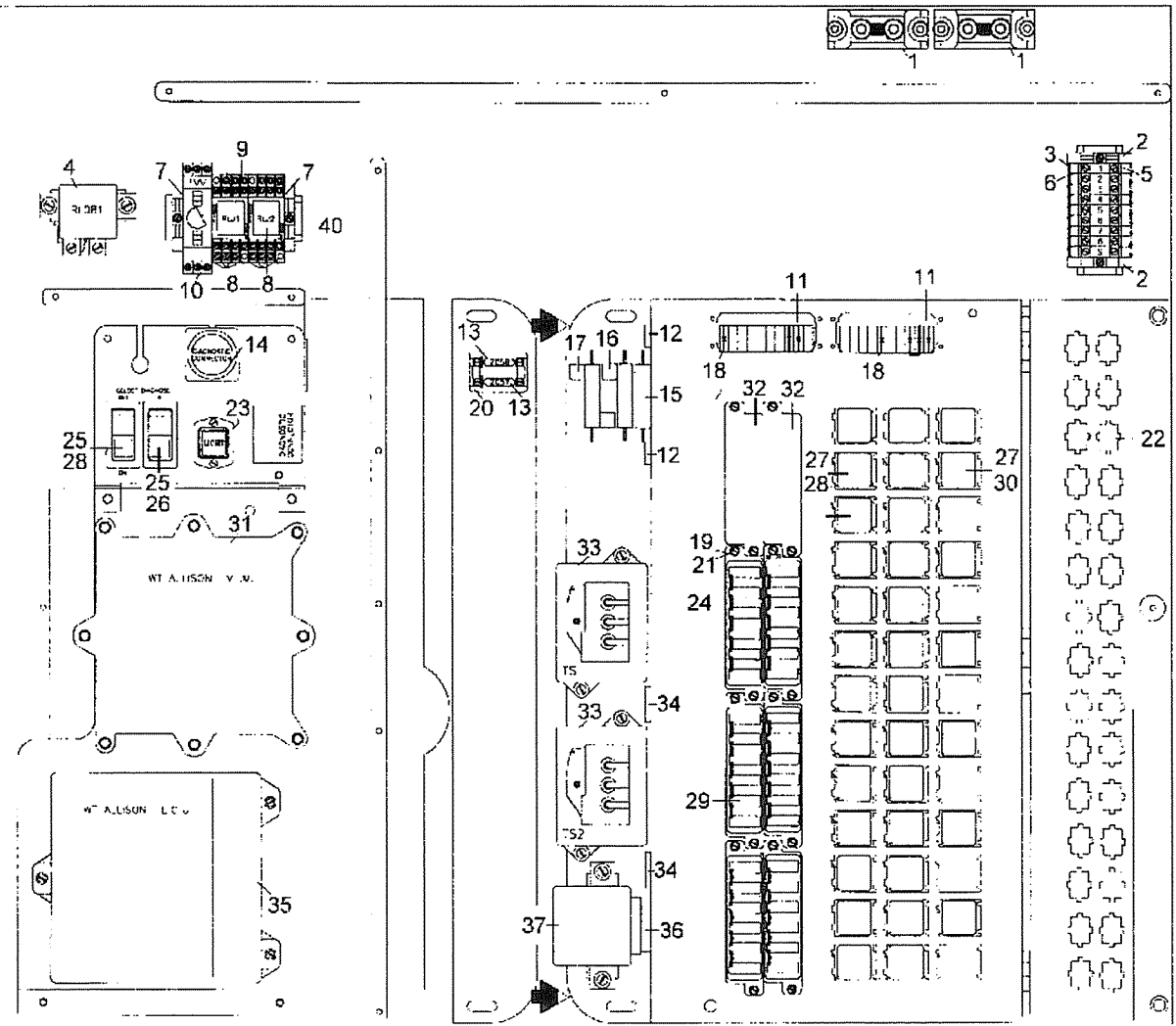
**ELECTRICAL EQUIPMENT**


**EQUIPO ELÉCTRICO**

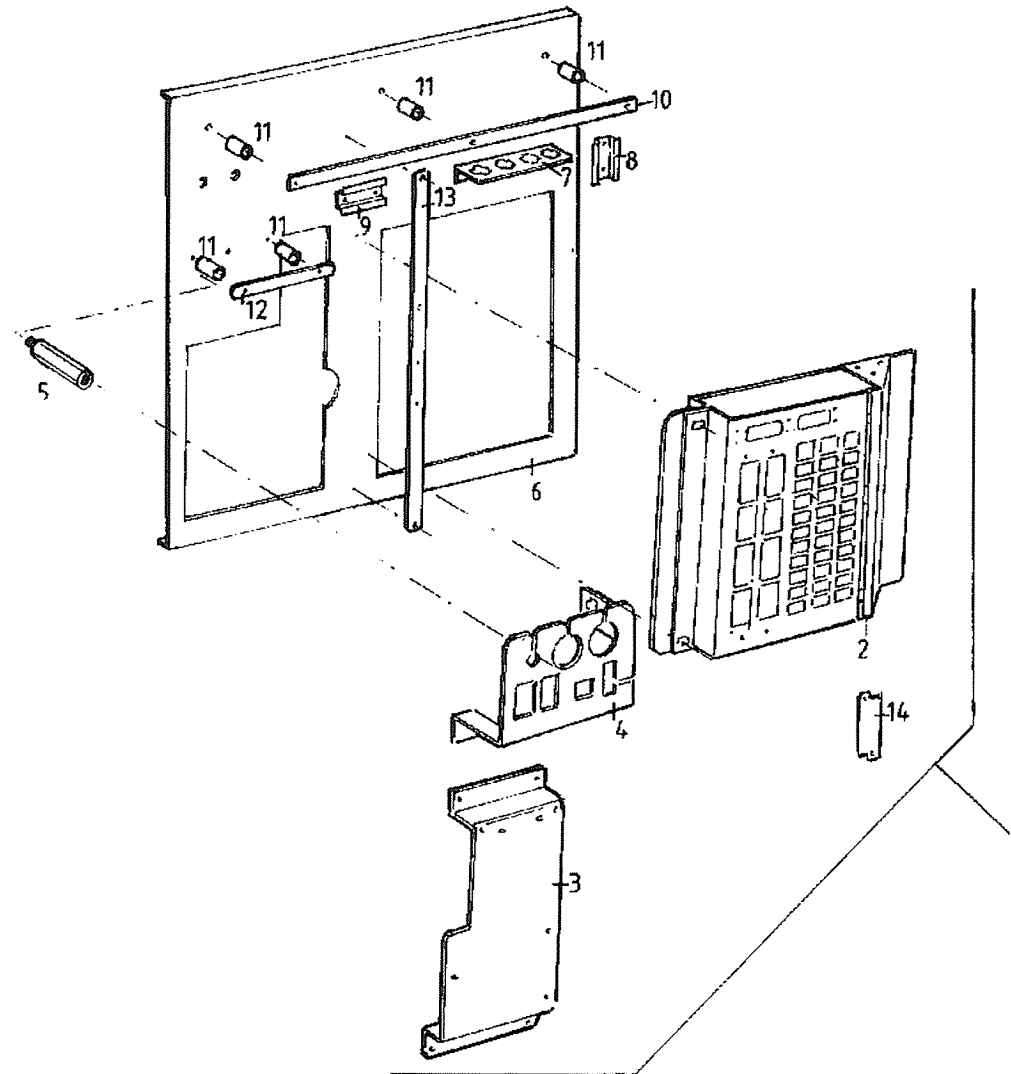
21/12/98

**40'-45'**

**782009-0693**




Pos.	Q.	Ref. N°	Benaming	Description	Denominación	Spec.
34	2	660779121	Doorvoerring	Grommet	Junta	
35	1	634209....	Versnellingsbak: bediening	Gearbox: control	Caja de cambio: mando	
36	1	660768202	Stekker	Plug	Clavija	6PV
37	1	660750922	Sturing ruitewisser	Wiper control unit	Unidad de control limpiacristales	
38	1	660763000	Sturing knipperlichten	Turn signal control unit	Unidad de control intermitente	
39	1	660762656	Sturing knipperlichten	Turn signal control unit	Unidad de control intermitente	24V
40	4	660752060	Beugel	Clamp	Grapa	
41	1	10649690	Montageplaat	Mounting plate	Plancha de montaje	
			<b>ELEKTRISCHE UITRUSTING</b>		<b>EQUIPO ELÉCTRICO</b>	
			<b>ELECTRICAL EQUIPMENT</b>			
						21/12/98 <b>40'-45'</b>
						<b>782009-0693</b>




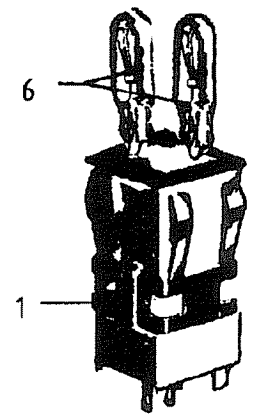
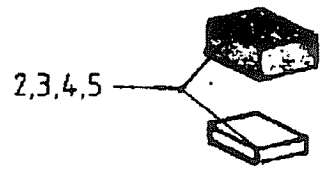
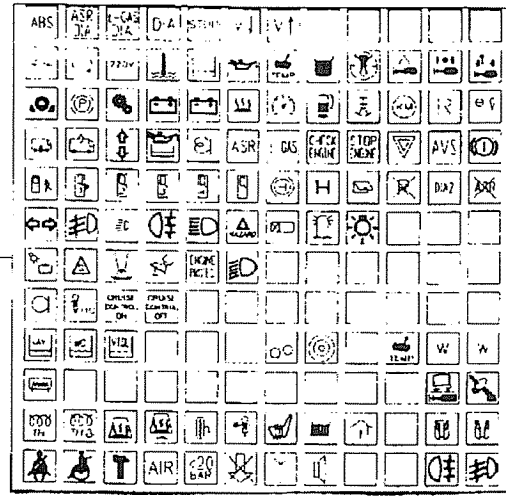
782009-8000




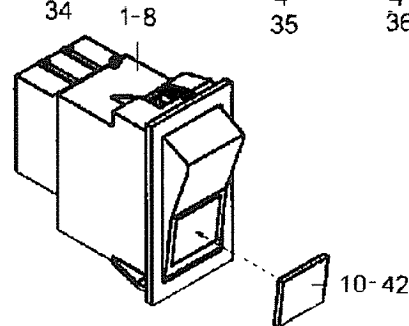
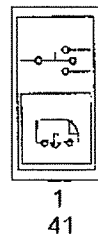
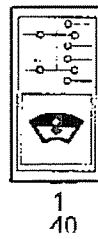
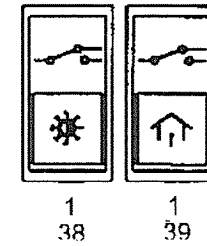
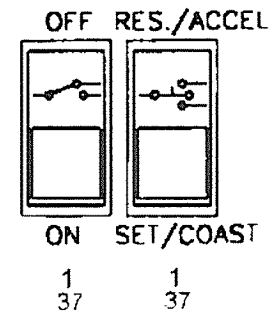
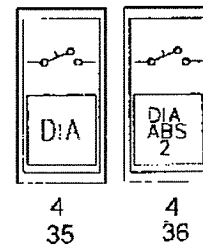
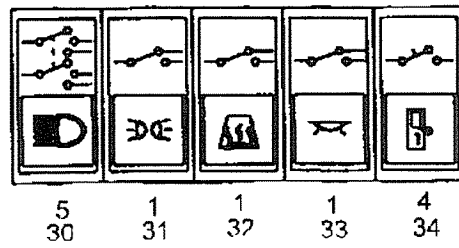
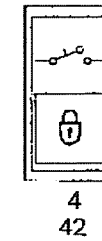
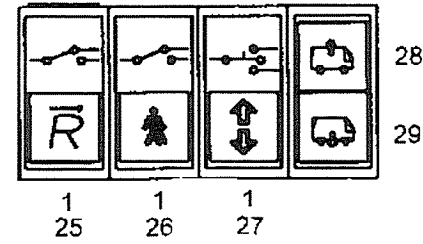
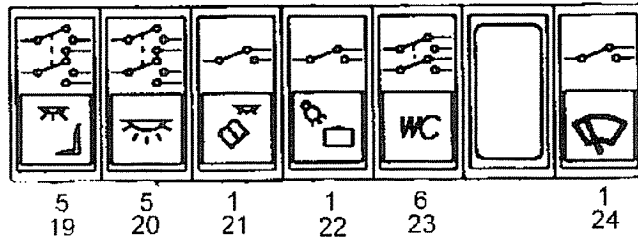
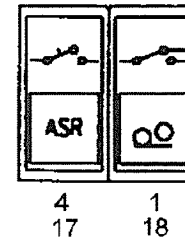
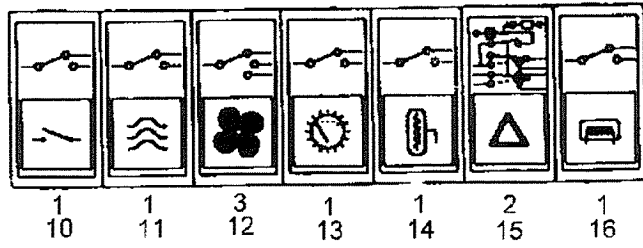
Pos.	Q.	Ref. N°	Benaming	Description	Denominación	Spec.
1	1	10649690	Montageplaat	Mounting plate	Plancha de montaje	
2	*1	10649438	Montageplaat	Mounting plate	Plancha de montaje	
3	*1	10648943	Montageplaat	Mounting plate	Plancha de montaje	
4	*1	10648843	Montageplaat	Mounting plate	Plancha de montaje	
5	*2	10648912	Afstandsstuk	Spacer	Separador	
6	*2	10649540	Montageplaat	Mounting plate	Plancha de montaje	
7	*1	10531743	Steun	Bracket	Soporte	
8	*1	10649504	Houder	Holder	Portador	
9	*1	10582859	Houder	Holder	Portador	
10	*1	10584563	Bevestiging	Fastener	Fijación	
11	*7	660750392	Afstandsstuk	Spacer	Separador	MAT:P
12	*1	10548769	Bevestiging	Fastener	Fijación	
13	*1	10525651	Bevestiging	Fastener	Fijación	
14	*2	10547453	Plaat	Plate	Placa	
			<b>ELEKTRISCHE UITRUSTING</b>		<b>EQUIPO ELÉCTRICO</b>	
			<b>ELECTRICAL EQUIPMENT</b>			
						21/12/98
						<b>782009-8000</b>



Pos.	Q.	Ref. N°	Benaming	Description	Denominación	Spec.	
1	1	10651339	Montageplaat	Mounting plate	Plancha de montaje	MAT:P	
2	*3	10570581	Bevestiging	Fastener	Fijación		
3	*9	660750392	Afstandsstuk	Spacer	Separador		
4	*1	10651144	Steun	Bracket	Soporte		
5	*1	10651183	Steun	Bracket	Soporte		
6	*1	10547183	Houder	Holder	Portador		
7	*4	10651219	Afstandsstuk	Spacer	Separador		
8	*1	10556619	Houder	Holder	Portador	M6 M5	
9	*1	10651240	Montageplaat	Mounting plate	Plancha de montaje		
10	*2	660613600	Blindklinknagel	Blind-rivet	Remache pop		
11	*7	660613500	Blindklinknagel	Blind-rivet	Remache pop		
			ELEKTRISCHE UITRUSTING		EQUIPO ELÉCTRICO		21/12/98
			ELECTRICAL EQUIPMENT				782009-8001




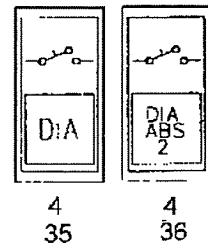
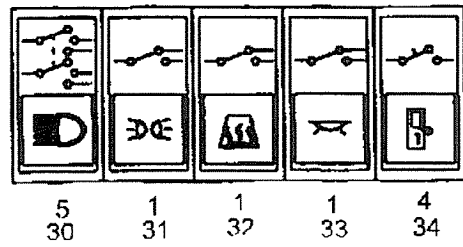
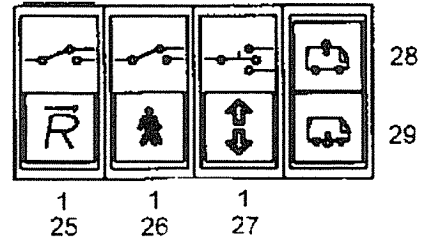
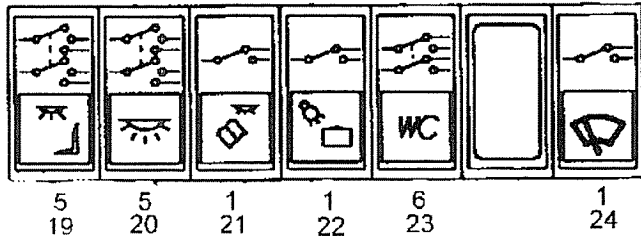
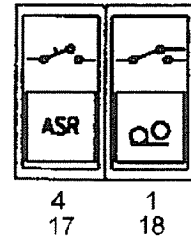
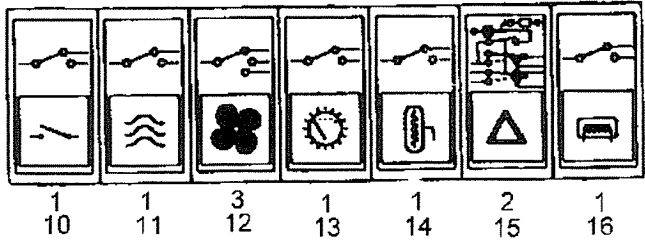
Pos.	Q.	Ref. N°	Benaming	Description	Denominación	Spec.
1	#	660743302	Huis	Housing	Caja	
2	#	660743303	Lens	Lens	Lente	(R)
3	#	660743304	Lens	Lens	Lente	(GN)
4	#	660743305	Lens	Lens	Lente	(GE)
5	#	660743306	Lens	Lens	Lente	(B)
6	#	660720002	Gloeilamp	Lamp bulb	Bombilla	24V , 1W
7	#	660790212	Zelfklever	Decal	Autoadhesivo	
			CONTROLELAMPEN		LAMPARAS TESTIGO	21/12/98
			INDICATOR LAMPS			783009-0002



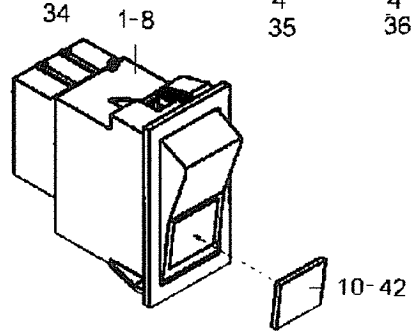
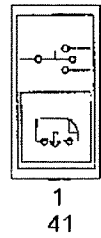
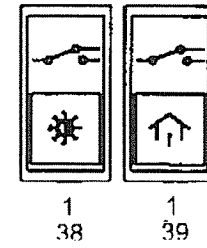
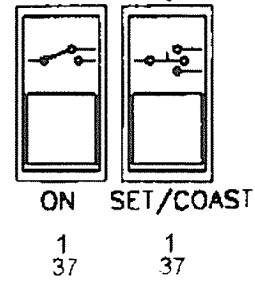
**VANTHOOL**

783009-0185

Pos.	Q.	Ref. N°	Benaming	Description	Denominación	Spec.
1	17	660750212	Schakelaar	Switch	Interruptor	
2	1	660761409	Schakelaar	Switch	Interruptor	
3	1	660750214	Schakelaar	Switch	Interruptor	
4	5	660750210	Schakelaar	Switch	Interruptor	
5	3	660750215	Schakelaar	Switch	Interruptor	
6	1	660750213	Schakelaar	Switch	Interruptor	
7	3	660750211	Schakelaar	Switch	Interruptor	
8	1	660750222	Schakelaar	Switch	Interruptor	
10	1	660792706	Symboolplaatje	Symbol plate	Plaqueta de simbolo	
11	1	660792742	Symboolplaatje	Symbol plate	Plaqueta de simbolo	
12	1	660792583	Symboolplaatje	Symbol plate	Plaqueta de simbolo	
13	1	660792705	Symboolplaatje	Symbol plate	Plaqueta de simbolo	
14	1	660792710	Symboolplaatje	Symbol plate	Plaqueta de simbolo	
15	1	660792733	Symboolplaatje	Symbol plate	Plaqueta de simbolo	
16	1	660792532	Symboolplaatje	Symbol plate	Plaqueta de simbolo	
17	1	10544982	Symboolplaatje	Symbol plate	Plaqueta de simbolo	
18	1	660792745	Symboolplaatje	Symbol plate	Plaqueta de simbolo	
19	1	660792711	Symboolplaatje	Symbol plate	Plaqueta de simbolo	
20	1	660792712	Symboolplaatje	Symbol plate	Plaqueta de simbolo	
21	1	660792714	Symboolplaatje	Symbol plate	Plaqueta de simbolo	
22	1	660792729	Symboolplaatje	Symbol plate	Plaqueta de simbolo	
23	1	660792725	Symboolplaatje	Symbol plate	Plaqueta de simbolo	
24	1	660792731	Symboolplaatje	Symbol plate	Plaqueta de simbolo	
25	1	660792566	Symboolplaatje	Symbol plate	Plaqueta de simbolo	
26	1	660792582	Symboolplaatje	Symbol plate	Plaqueta de simbolo	(O)
27	1	660792736	Symboolplaatje	Symbol plate	Plaqueta de simbolo	
28	2	10607143	Symboolplaatje	Symbol plate	Plaqueta de simbolo	(GE)
29	1	10607142	Symboolplaatje	Symbol plate	Plaqueta de simbolo	(GE)
30	1	10545761	Symboolplaatje	Symbol plate	Plaqueta de simbolo	(B)
31	1	10572955	Symboolplaatje	Symbol plate	Plaqueta de simbolo	
32	1	660792543	Symboolplaatje	Symbol plate	Plaqueta de simbolo	
33	1	660792713	Symboolplaatje	Symbol plate	Plaqueta de simbolo	
34	1	660792721	Symboolplaatje	Symbol plate	Plaqueta de simbolo	
			<b>INSTRUMENTENBORD</b>		<b>TABLERO DE INSTRUMENTOS</b>	
			<b>DASHBOARD</b>			
						21/12/98
						<b>783009-0185</b>



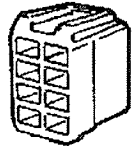
OFF RES./ACCEL



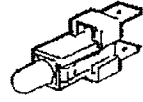
783009-0185



Pos.	Q.	Ref. N°	Benaming	Description	Denominación	Spec.
35	1	660792576	Symboolplaatje	Symbol plate	Plaqueta de simbolo	
36	1	<del>NST</del>	Symboolplaatje <i>10623800</i>	Symbol plate	Plaqueta de simbolo	
37	2	660792700	Symboolplaatje	Symbol plate	Plaqueta de simbolo	(GN)
38	1	660792735	Symboolplaatje	Symbol plate	Plaqueta de simbolo	
39	1	660792738	Symboolplaatje	Symbol plate	Plaqueta de simbolo	
40	1	10544973	Symboolplaatje	Symbol plate	Plaqueta de simbolo	
41	1	660792727	Symboolplaatje	Symbol plate	Plaqueta de simbolo	(GN)
42	1	10544972	Symboolplaatje	Symbol plate	Plaqueta de simbolo	
			INSTRUMENTENBORD		TABLERO DE INSTRUMENTOS	21/12/98
			DASHBOARD			783009-0185



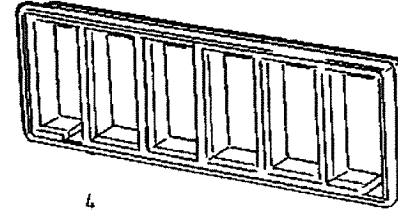
1



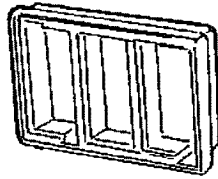
2



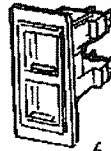
3



4




5



6



783009-0600

Pos.	Q.	Ref. N°	Benaming	Description	Denominación	Spec.
1	#	660750217	Stekker	Plug	Clavija	
2	#	660743308	Gloeilamp	Lamp bulb	Bombilla	
3	#	660750218	Deksel	Cover	Tapa	
4	#	660750219	Montageplaat	Mounting plate	Plancha de montaje	
5	#	660750223	Montageplaat	Mounting plate	Plancha de montaje	
6	#	660743307	Controlelamp	Indicator lamp	Lámpara testigo	
			INSTRUMENTENBORD		TABLERO DE INSTRUMENTOS	
			DASHBOARD			
						21/12/98
						783009-0600

CAUTION !  
HEIGHT 12ft 4in

1

ATTENTION !  
HAUTEUR 3,76m

3

CAUTION !  
HEIGHT 11ft 8in

2

ATTENTION !  
HAUTEUR 3,56m

4

CRUISE ON OFF

CONTROL SET/COAST RESUME/ACCEL.

IDLE SPEED - + DIAGNOSTICS

ENGINE BRAKE ON OFF

CELECT DIAGNOSE ON OFF DATALINK

5

**24V negative ground**

CAUTION :

- BEFORE DISCONNECTING BATTERY DISCONNECT GROUND EQUALIZER !
- QUICK CHARGE NOT ALLOWED !

6

OFF RES/ACCEL

AC FAL

HVAC TEMP.SET

HVAC FRESH AIR

ON SET/COAST CRUISE CONTROL

12V

8


**24V negatif à la masse**

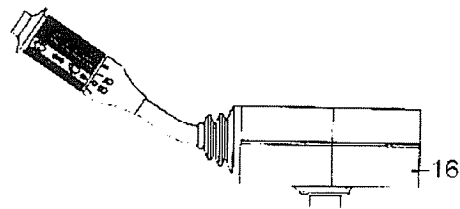
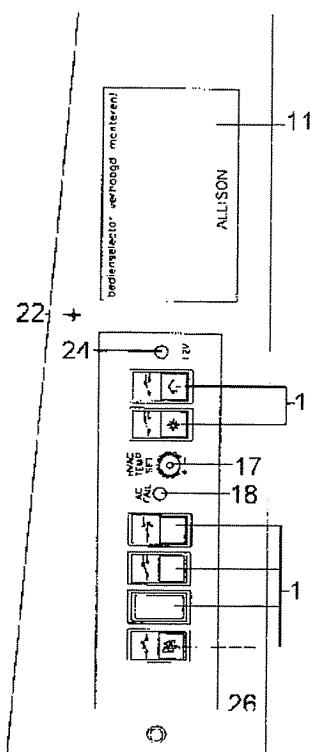
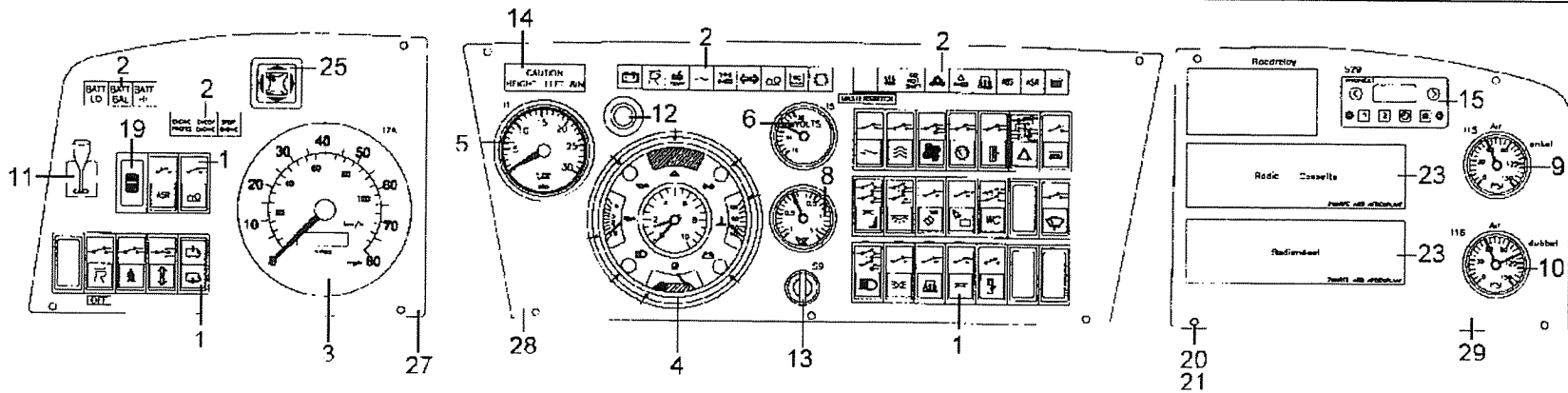
ATTENTION :

- AVANT DE DECONNECTER LA BATTERIE DECONNECTEZ LA MASSE D'EGALISATEUR !
- CHARGE RAPIDE INTERDITE !

7

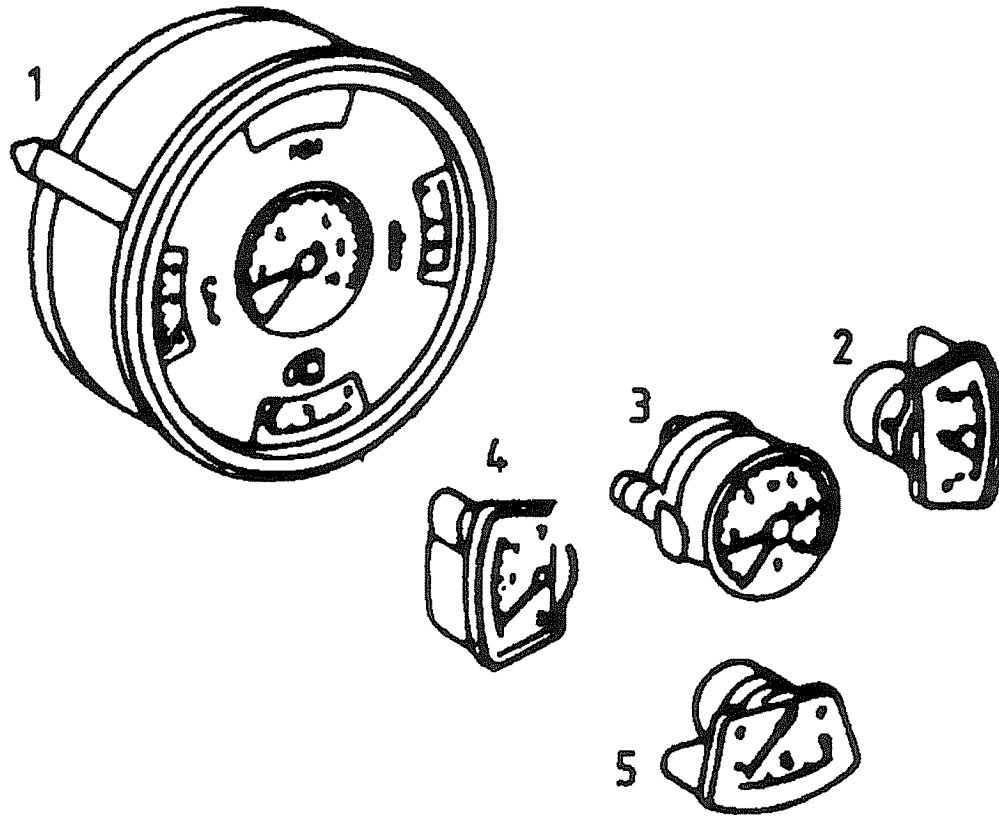


Pos.	Q.	Ref. N°	Benaming	Description	Denominación	Spec.
1	1	660791556	Aanwijzingsplaat	Sign	Placa de información	
2	1	660791566	Aanwijzingsplaat	Sign	Placa de información	
3	1	660791811	Aanwijzingsplaat	Sign	Placa de información	
4	1	660791812	Aanwijzingsplaat	Sign	Placa de información	
5	1	660792280	Aanwijzingsplaat	Sign	Placa de información	
6	1	660791567	Aanwijzingsplaat	Sign	Placa de información	
7	1	660791813	Aanwijzingsplaat	Sign	Placa de información	
8	1	10534758	Aanwijzingsplaat	Sign	Placa de información	
			INSTRUMENTENBORD		TABLERO DE INSTRUMENTOS	
			DASHBOARD			
						21/12/98
						783009-1192




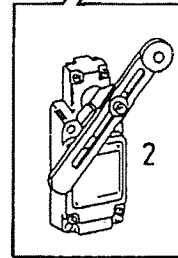
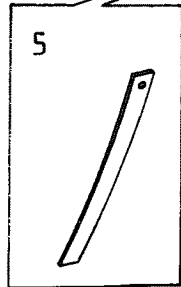
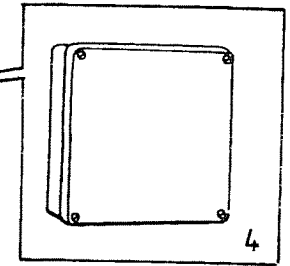
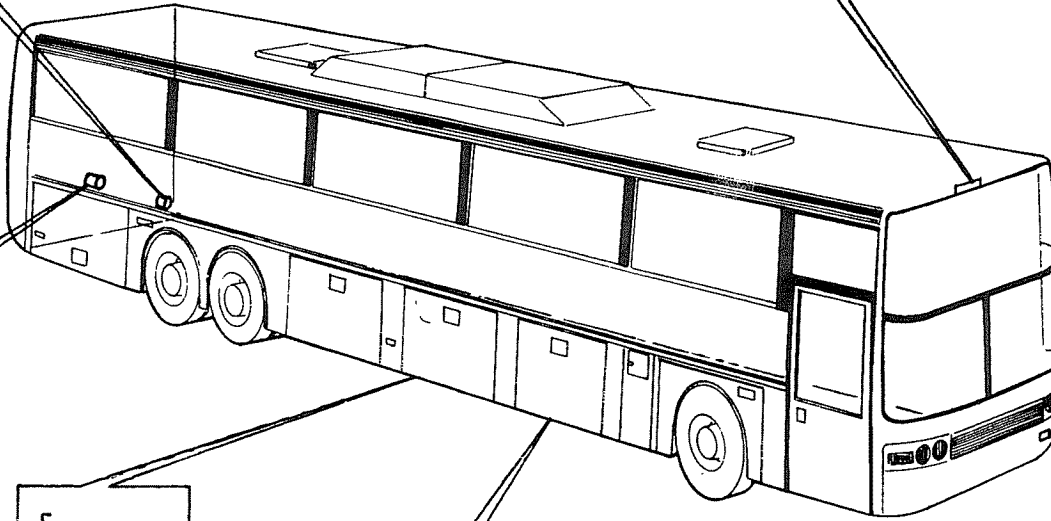
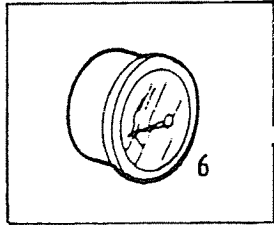
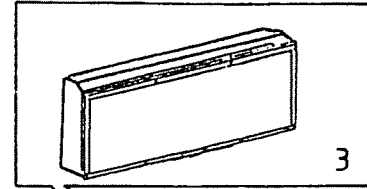
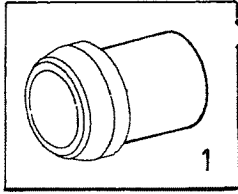
783009-1337








Pos.	Q.	Ref. N°	Benaming	Description	Denominación	Spec.
1	1	632214520	Combinatieinstrument	Combination instrument	Instrumento combinado	
2	*1	632215650	Temperatuurmeter	Temperature gauge	Termómetro	
3	*1	632215640	Luchtdrukmeter	Air pressure gauge	Indicador de presión de aire	
4	*1	632215630	Oliedrukmeter	Oil pressure gauge	Manómetro presión de aceite	
5	*1	632213060	Brandstofniveaauanduiders	Fuel gauge	Indicador del nivel de combustible	
			INSTRUMENTENBORD		TABLERO DE INSTRUMENTOS	21/12/98
			DASHBOARD			783009-6001

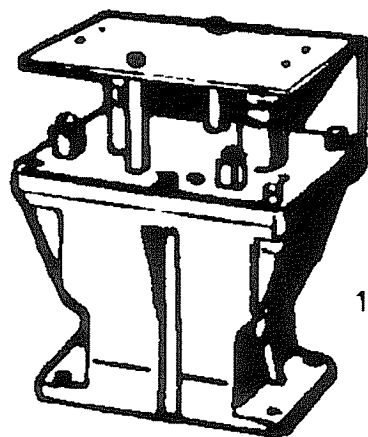


**VANHOOL**

783509-0265


Pos.	Q.	Ref. N°	Benaming	Description	Denominación	Spec.
1	1	660760912	Zoemer	Buzzer	Zumbador	"WATCH YOUR STEP"
2	1	660764615	Schakelaar	Switch	Interruptor	
3	1	10548341	Aanduider	Indicator	Indicador	
4	2	660763908	Doos	Box	Caja	
5	1	10522701	Aardingsstrip	Earth strap	Trenzado de masa	
6	1	10580798	Temperatuurmeter	Temperature gauge	Termómetro	
			ELEKTRISCHE UITRUSTING: TOEBEHOREN		EQUIPO ELÉCTRICO: ACCESORIOS	
			ELECTRICAL EQUIPMENT: ACCESSORIES		783509-0265	

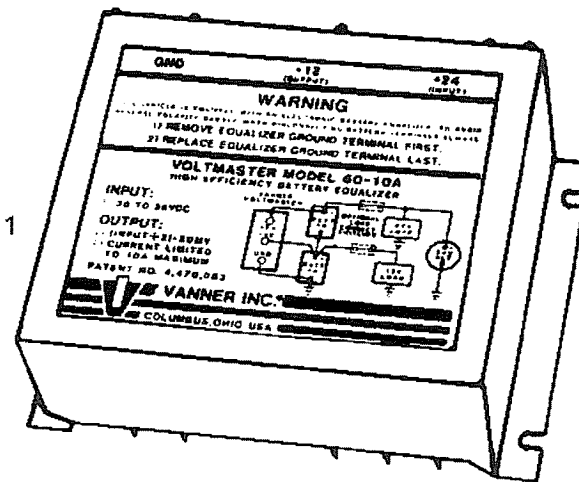
21/12/98




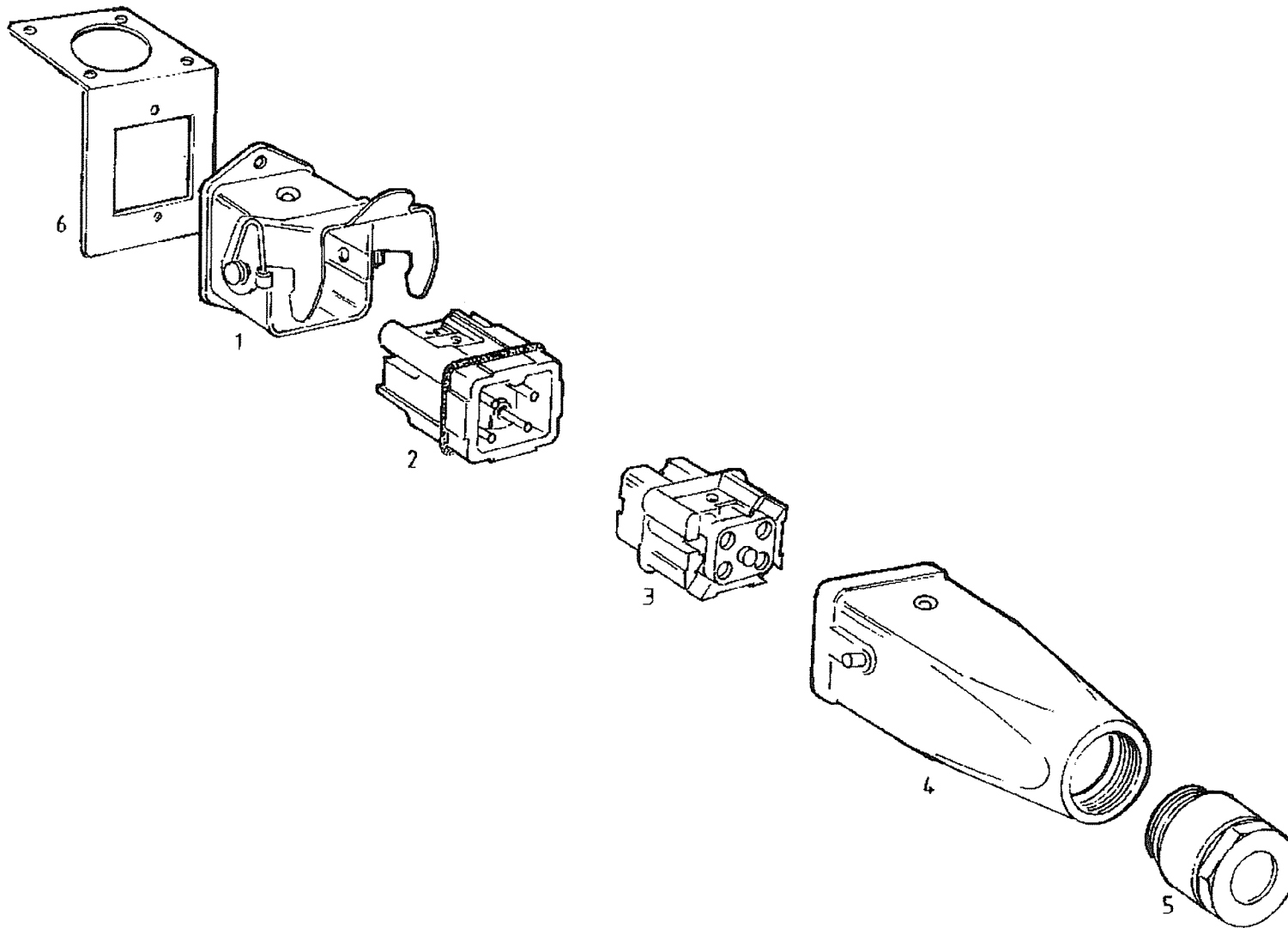
**VANHOOL**

783509-7003

Pos.	Q.	Ref. N°	Benaming	Description	Denominación		Spec.
1	1	660752012	Accuschakelaar	Battery isolation switch	Interruptor principal de batería		
			ELEKTRISCHE UITRUSTING		EQUIPO ELÉCTRICO		21/12/98
			ELECTRICAL EQUIPMENT				783509-7003




Pos.	Q.	Ref. N°	Benaming	Description	Denominación		Spec.
1	1	660784516	Omvormer	Converter	Convertidor		
			ELEKTRISCHE UITRUSTING		EQUIPO ELÉCTRICO		21/12/98
			ELECTRICAL EQUIPMENT				783509-8001

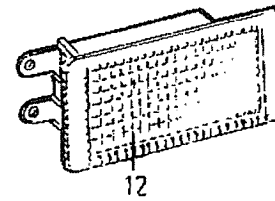
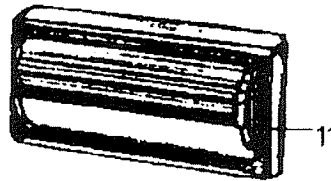
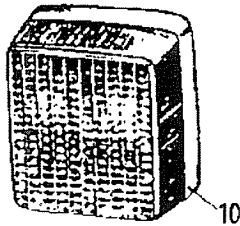
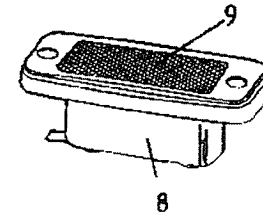
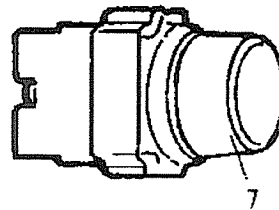
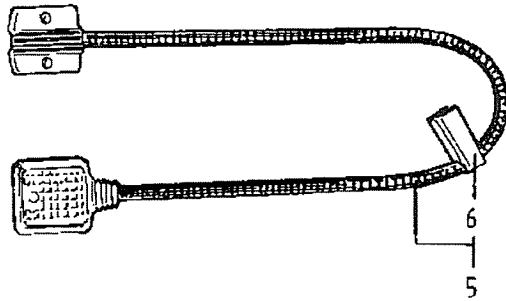
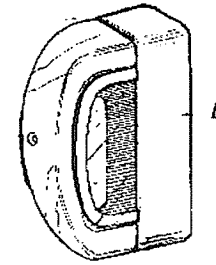
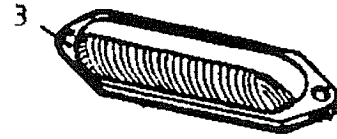
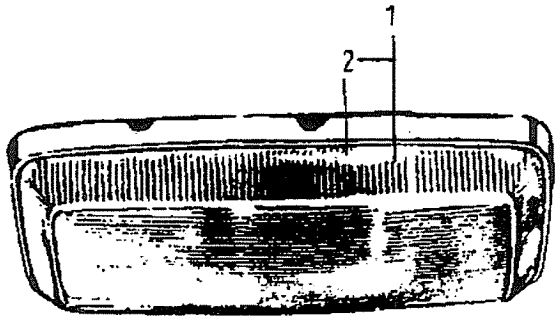


**VANHOOL**

783509-4000




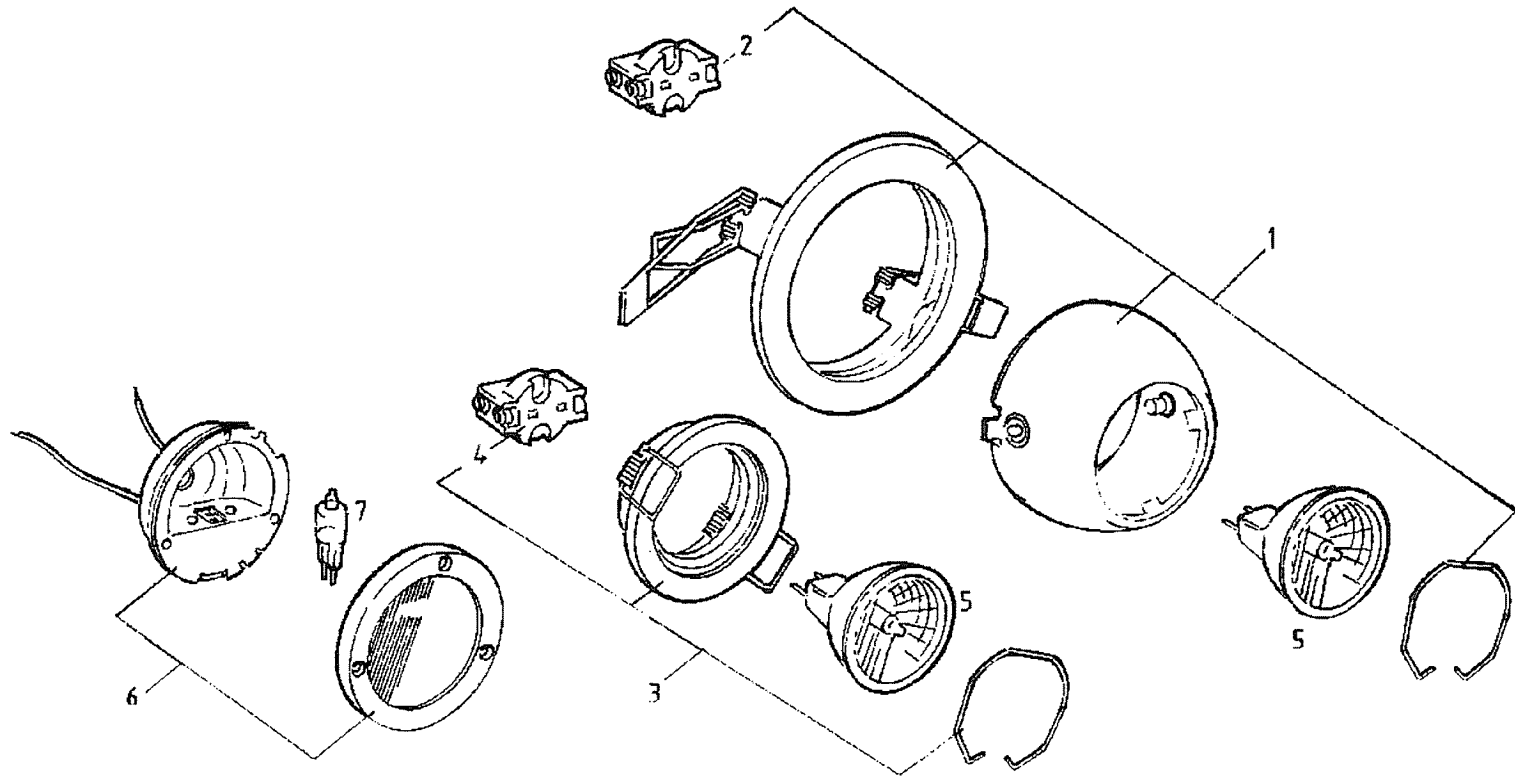
Pos.	Q.	Ref. N°	Benaming	Description	Denominación	Spec.
1	1	10547718	Stekker	Plug	Clavija	4P
2	1	10547733	Huis	Housing	Caja	
3	1	10547720	Stopcontact	Plug socket	Toma de corriente	
4	1	10547731	Huis	Housing	Caja	
5	1	10548426	Wartelmoer	Coupling nut	Tuerca de acoplamiento	
6	1	10630895	Steun	Bracket	Soporte	
			ELEKTRISCHE UITRUSTING		EQUIPO ELÉCTRICO	
			ELECTRICAL EQUIPMENT		21/12/98	
						783509-4000




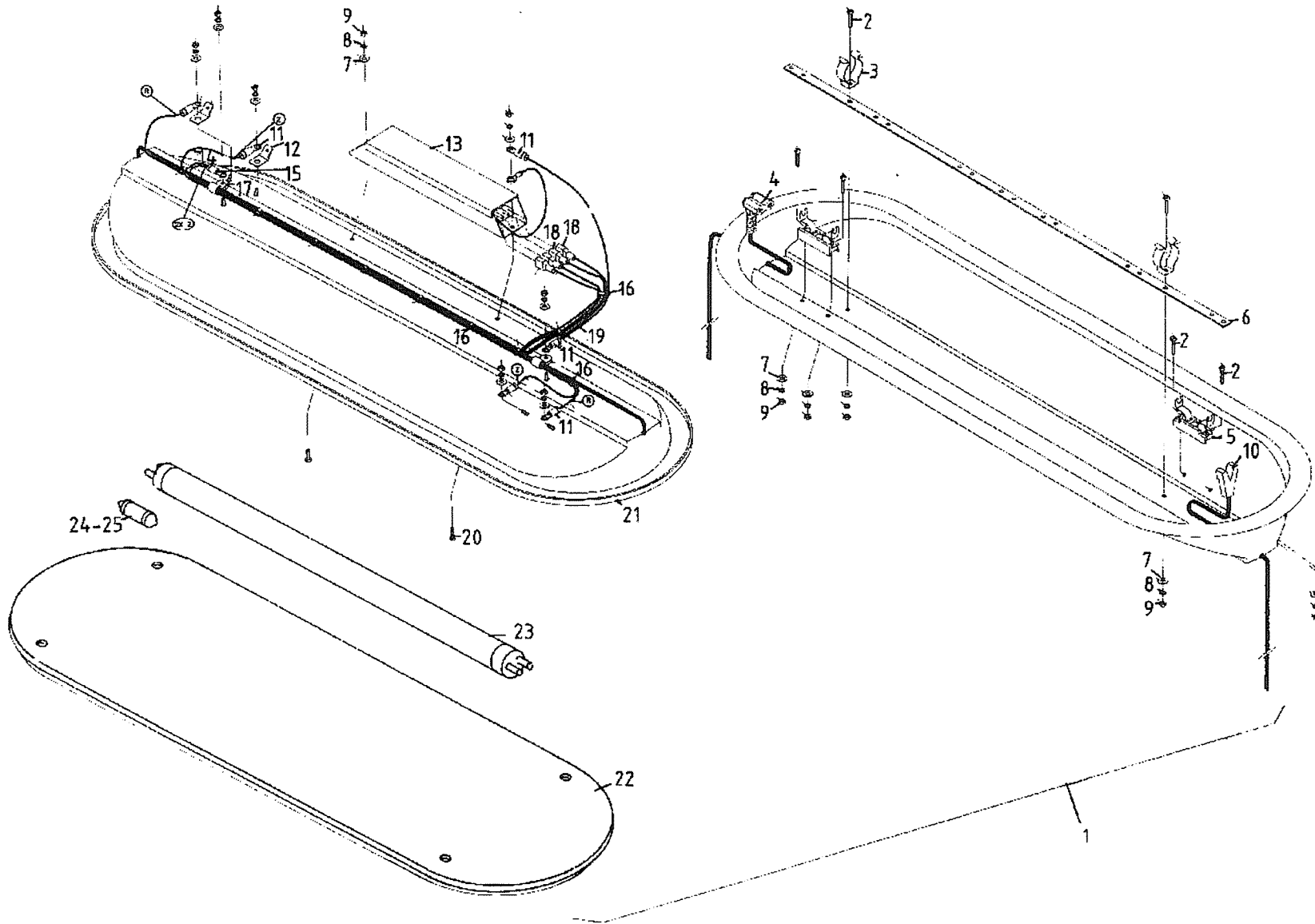
**VANHOOL**


785309-1114

Pos.	Q.	Ref. N°	Benaming	Description	Denominación	Spec.	
1	1	660732500	Verlichtingsarmatuur	Lighting armature	Lampara de alumbrado		
2	*1	660732501	Lens	Lens	Lente		
3	3	660730150	Verlichtingsarmatuur	Lighting armature	Lampara de alumbrado	(W)	
4	1	660735516	Opbouwlicht	Surface mounted light	Luz superpuesto		
5	1	660731403	Leeslamp	Reading light	Lámpara lectora		
6	*1	660731404	Bevestiging	Fastener	Fijación		
7	1	660743210	Controlelamp	Indicator lamp	Lámpara testigo	(R)	
8	2	660730163	Inbouwlicht	Recessed light	Plafón de iluminación empotado		
9	2	10650048	Lens	Lens	Lente	(R)	
10	1	660735436	Verlichtingsarmatuur	Lighting armature	Lampara de alumbrado	(W)	
11	1	660731715	Opbouwlicht	Surface mounted light	Luz superpuesto		
12	5	10539015	Inbouwlicht	Recessed light	Plafón de iluminación empotado	(W)	
			<b>BINNENVERLICHTING</b>		<b>ILUMINACION INTERIOR</b>		21/12/98
			<b>INTERIOR LIGHTING</b>				<b>785309-1114</b>

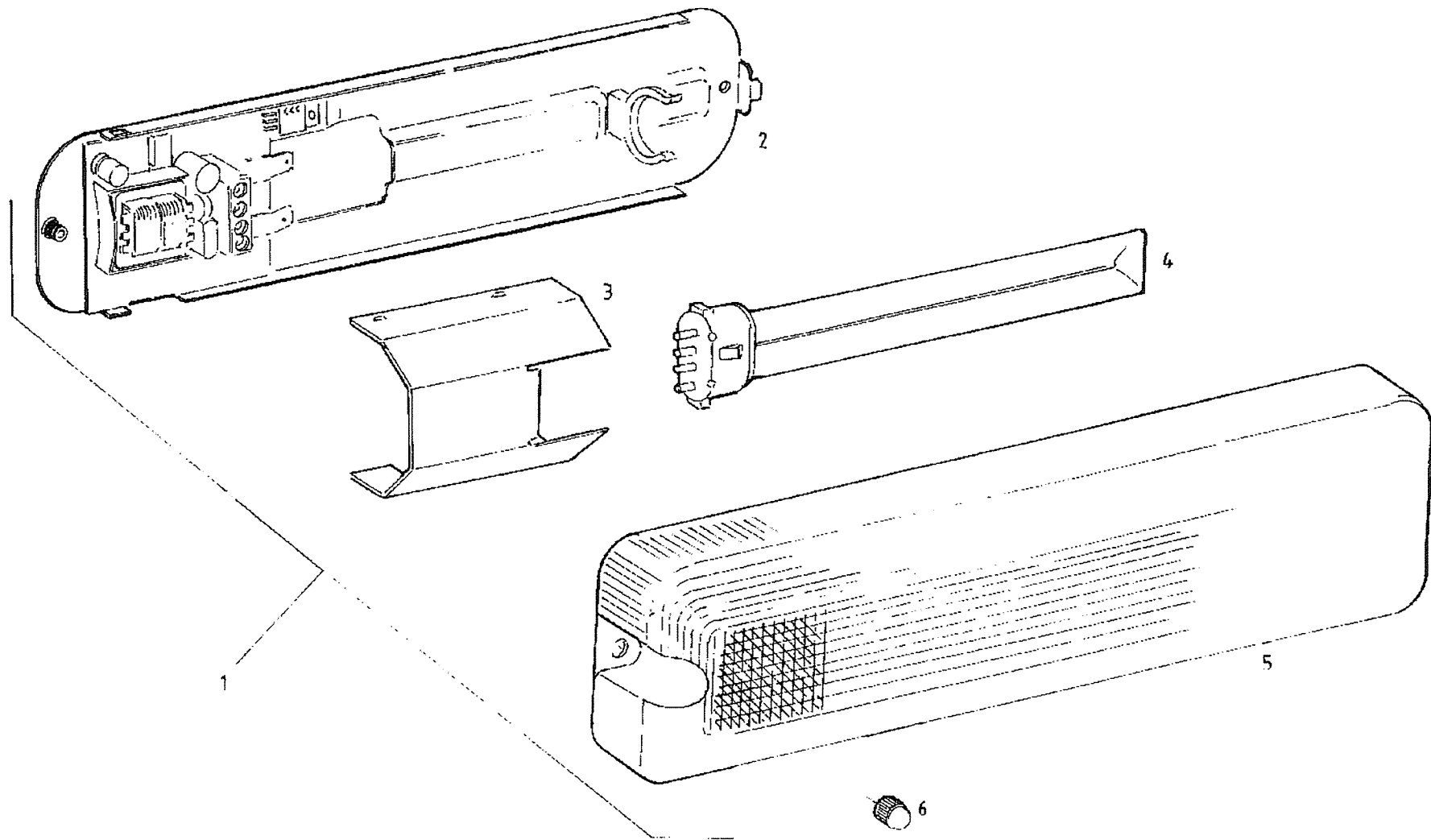


Pos.	Q.	Ref. N°	Benaming	Description	Denominación	Spec.
1	1	10573684	Spotlicht	Spotlight	Spot	
2	*1	10544583	Lamphouder	Lamp socket	Portalámpara	
3	1	10566416	Spotlicht	Spotlight	Spot	
4	*1	10544583	Lamphouder	Lamp socket	Portalámpara	
5	1	10555447	Lamp	Lamp	Lámpara	28V-20W GU 5.3
6	1	10642148	Spotlicht	Spotlight	Spot	
7	1	10564938	Lamp	Lamp	Lámpara	24V-20W G4
			<b>BINNENVERLICHTING</b>		<b>ILUMINACION INTERIOR</b>	
			<b>INTERIOR LIGHTING</b>			
						21/12/98
						<b>785309-1115</b>




Pos.	Q.	Ref. N°	Benaming	Description	Denominación	Spec.
1	1	10567026	Verlichtingsarmatuur	Lighting armature	Lampara de alumbrado	
2	*6	660284906	Schroef	Screw	Tornillo	DIN 84 M3 X 16
3	*2	660749203	Klemveer	Spring clamp	Abrazadera de ballesta	Ø26
4	*1	660749502	Connector	Terminal	Terminal	
5	*2	660749301	Lamphouder	Lamp socket	Portalámpara	
6	*1	NST	Montageplaat	Mounting plate	Plancha de montaje	
7	*8	660620930	Sluitring	Plain washer	Arandela plana	DIN 125 3,1x6x1
8	*8	660636001	Veerring	Lock washer	Arandela elástica	DIN 127 A3
9	*8	660205002	Moer	Nut	Tuerca	DIN 562 M3
10	*1	660749506	Connector	Terminal	Terminal	
11	*6	660765814	Kabelschoen	Cable shoe	Terminal de cable	
12	*2	660766444	Kabelschoen	Cable shoe	Terminal de cable	
13	*1	660750317	Omvormer	Converter	Convertidor	24V 15-40W
14	#m	660775010	Kabel	Cable	Cable	1,5mm² (Z)
15	*1	660765801	Kabelschoen	Cable shoe	Terminal de cable	
16	*10	660766566	Kabelbinder	Cable binder	Ligadura de cableado	
17	*2	660767016	Kabelbinder	Cable binder	Ligadura de cableado	
18	*4	660766429	Kabelschoen	Cable shoe	Terminal de cable	
19	#m	660775007	Kabel	Cable	Cable	1,5mm² (R)
20	*2	660284905	Schroef	Screw	Tornillo	DIN 84 M3x10
21	*1	10566960	Kap	Cap	Tapa	
22	1	10572403	Kap	Cap	Tapa	
23	1	660727709	Lamp	Lamp	Lámpara	TLD 18W/83
24	2	660725002	Gloeilamp	Lamp bulb	Bombilla	24V 5W (GN)
25	2	660725400	Gloeilamp	Lamp bulb	Bombilla	24V 15W
			<b>BINNENVERLICHTING</b>		<b>ILUMINACION INTERIOR</b>	
			<b>INTERIOR LIGHTING</b>		<b>785409-0010</b>	

21/12/98

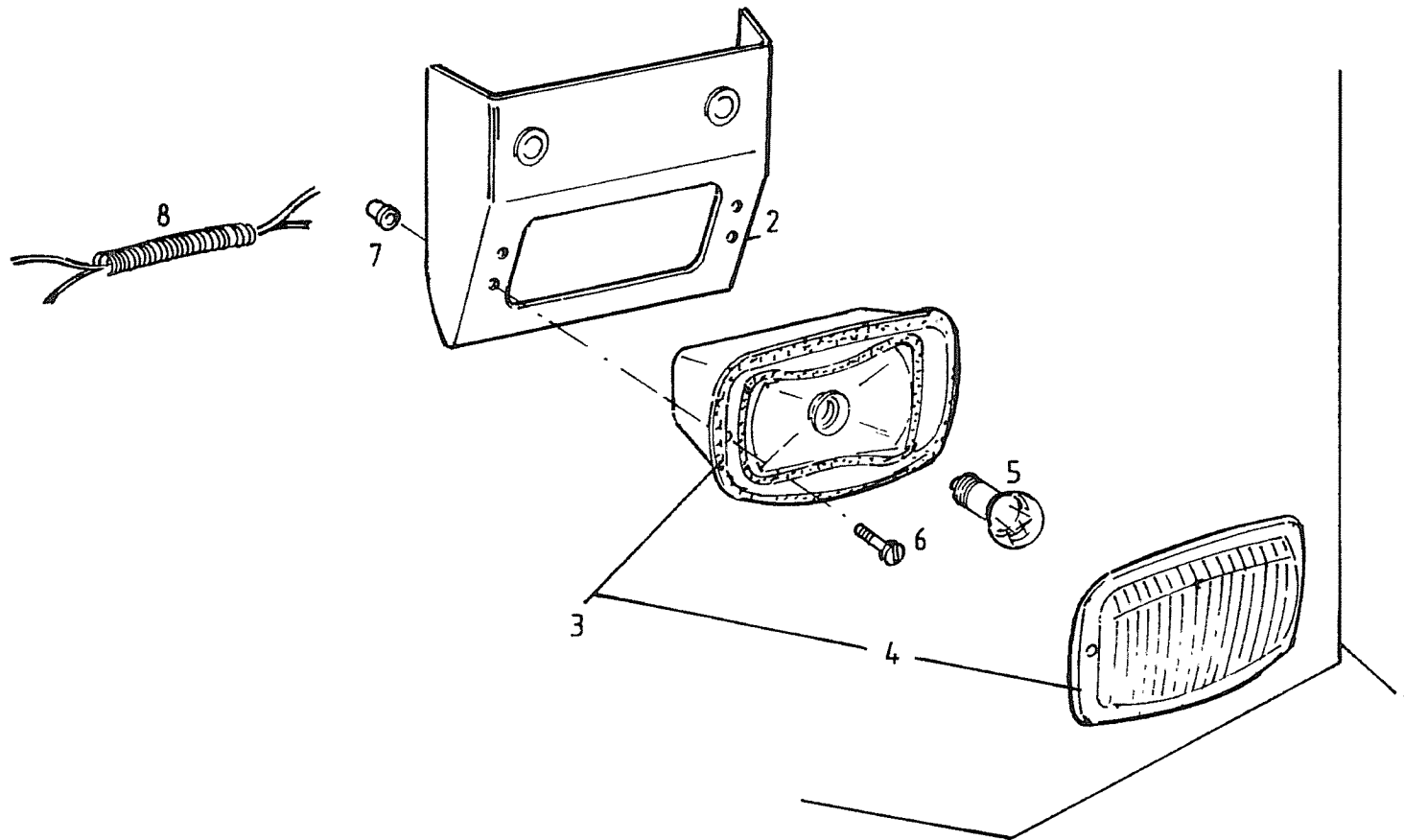



785409-0011

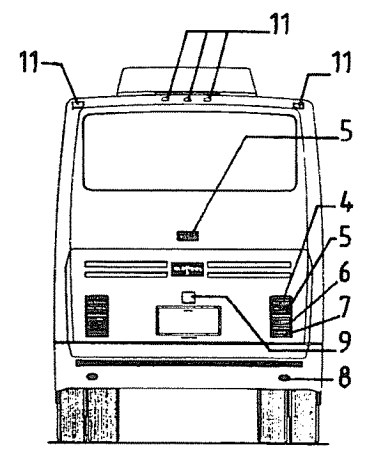
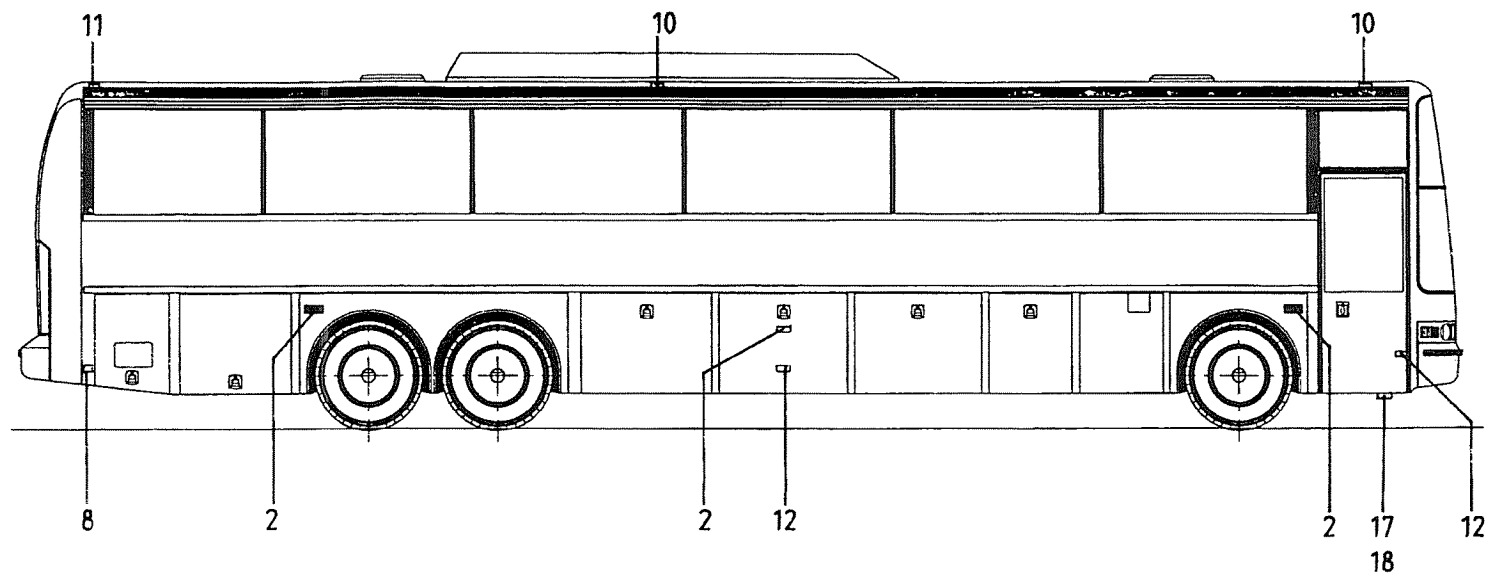
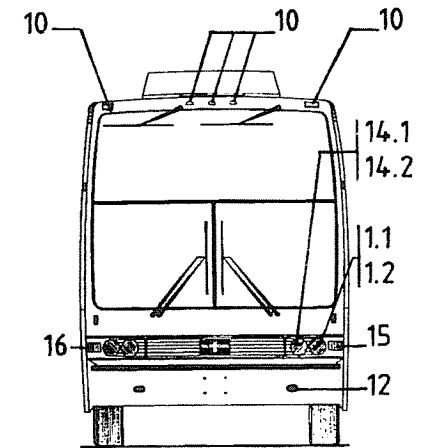
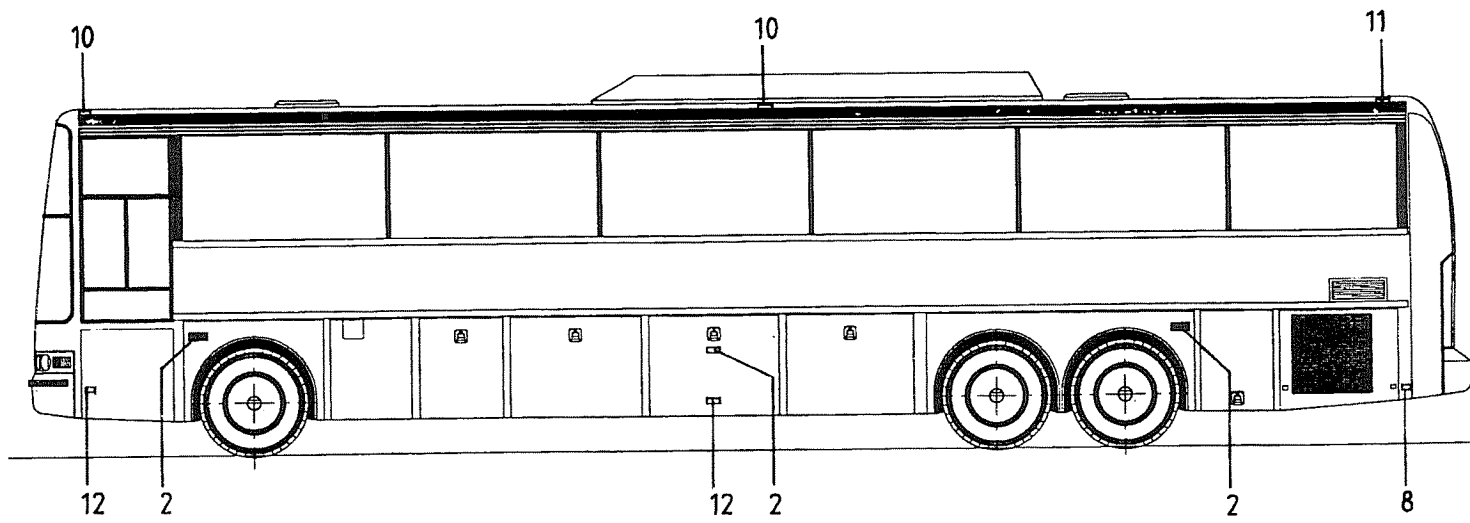


Pos.	Q.	Ref. N°	Benaming	Description	Denominación	Spec.
1	1	10580699	Verlichtingsarmatuur	Lighting armature	Lampara de alumbrado	24V-11W
2	*1	10594376	Montageplaat	Mounting plate	Plancha de montaje	
3	*1	10594377	Afscherming	Protection shield	Pantalla protectora	
4	*1	10594378	Lamp	Lamp	Lámpara	
5	*1	10594373	Lens	Lens	Lente	
6	*1	10594374	Moer	Nut	Tuerca	
			BINNENVERLICHTING		ILUMINACION INTERIOR	
			INTERIOR LIGHTING		785409-0011	


21/12/98

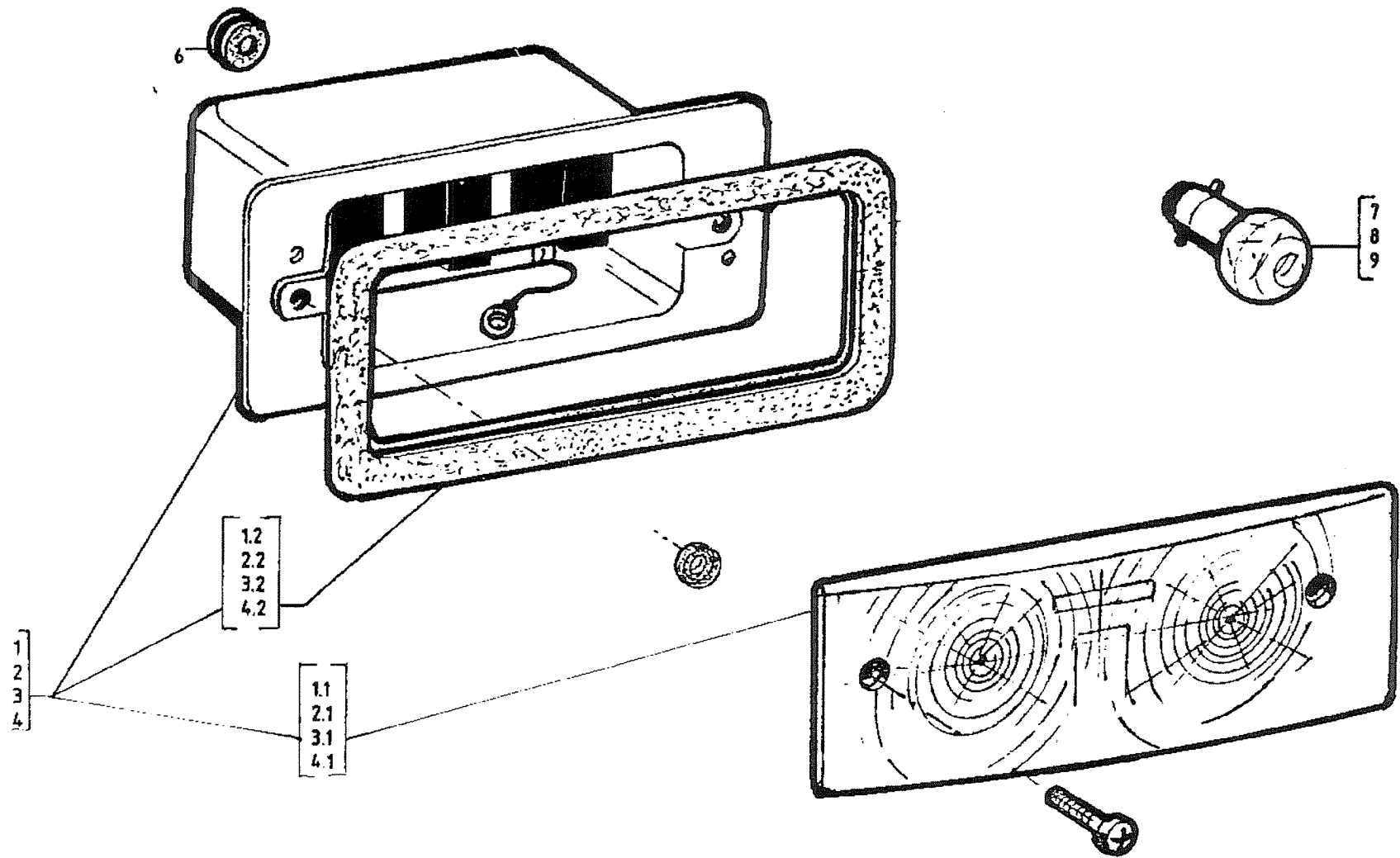


Pos.	Q.	Ref. N°	Benaming	Description	Denominación		Spec.
1	1	10599115	Verlichtingsarmatuur	Lighting armature	Lampara de alumbrado		
2	*1	10666880	Montageplaat	Mounting plate	Plancha de montaje		
3	*1	660734701	Verlichtingsarmatuur	Lighting armature	Lampara de alumbrado		(W)
4	**1	660734708	Lens	Lens	Lente		(W)
5	*1	660720400	Gloeilamp	Lamp bulb	Bombilla		24V-15W
6	*2	660284987	Schroef	Screw	Tornillo		DIN 84 M4x20 MAT:IN
7	*2	660613400	Moer	Nut	Tuerca		M4
8	*1	10599109	Kabelboom	Wiring harness	Haz de cables		
			BINNENVERLICHTING		ILUMINACION INTERIOR		21/12/98
			INTERIOR LIGHTING				785409-0014




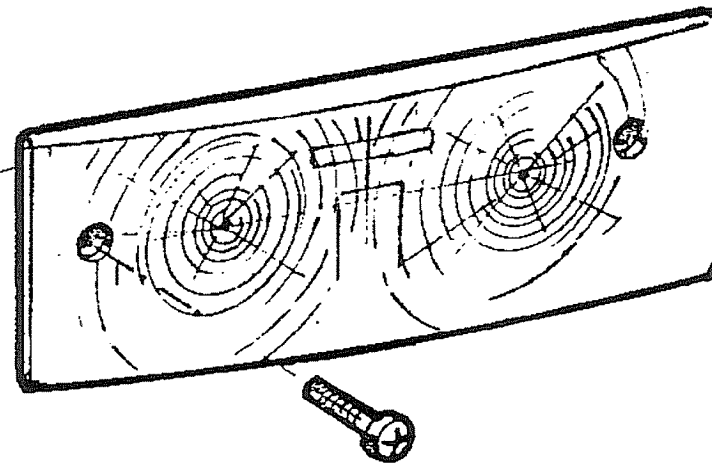
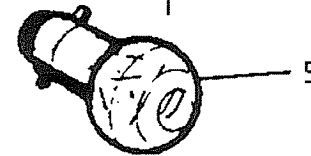
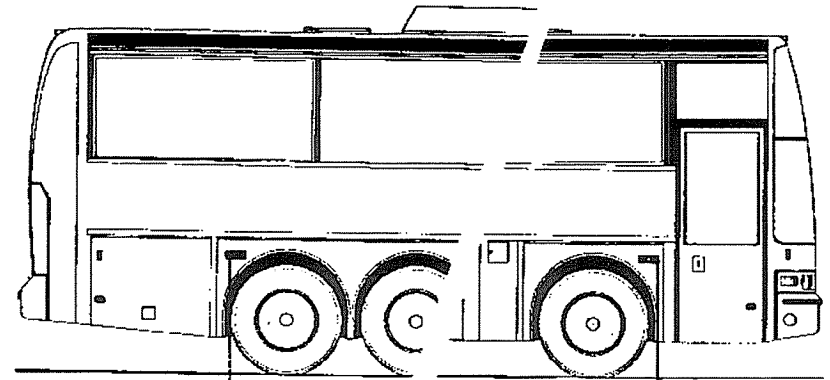
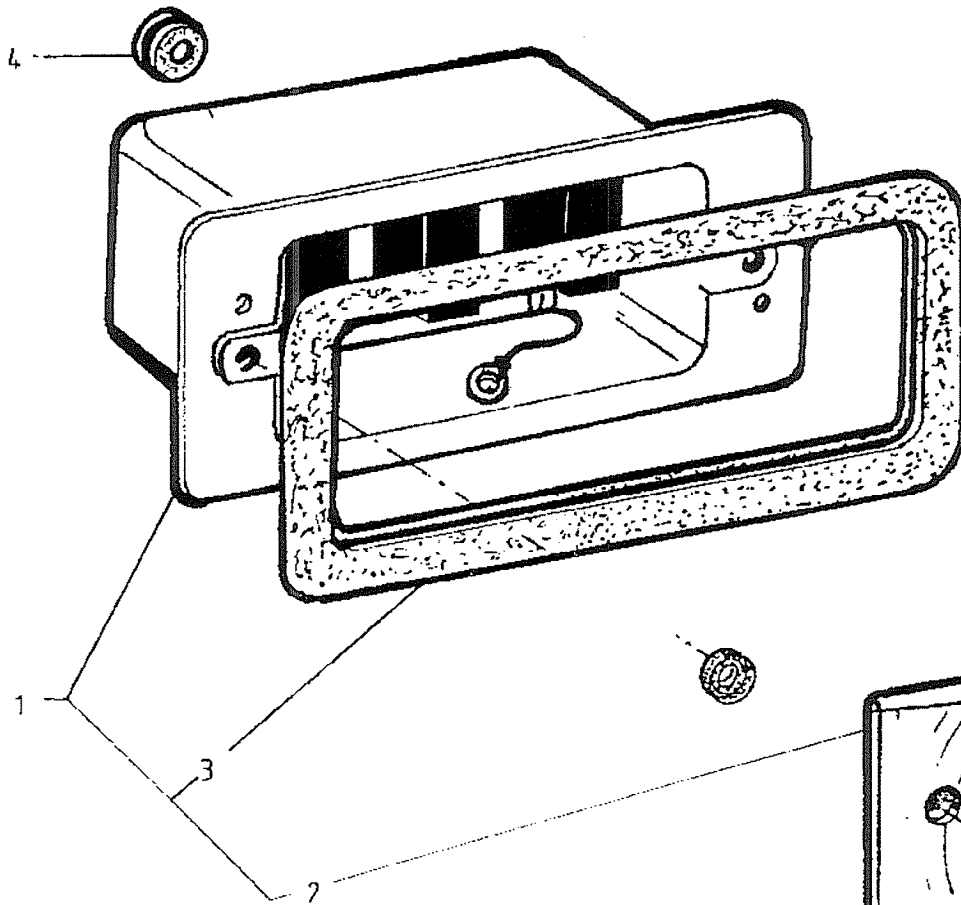
785509-0220

Pos.	Q.	Ref. N°	Benaming	Description	Denominación	Spec.
1.1	2	660738415	Koplicht	Headlight	Faro	
1.2	2	660738416	Set bevestigingsonderdelen	Set of assembly parts	Juego de piezas de fijación	
2	6	660733870	Knipperlicht	Turn-signal lamp	Luz intermitente	(O)
4	2	660733865	Richtingaanwijzer	Direction indicator	Indicador de dirección	(O)
5	3	773388501	Stoplicht	Stop light	Luz de stop	(R)
6	2	660734525	Achteruitrijlicht	Back up light	Luz de marcha atrás	(W)
7	2	660734465	Achterlicht	Rear light	Luz trasera	(R)
8	4	660744053	Reflector	Reflector	Catafaros	(R)
9	1	660735205	Opbouwlicht	Surface mounted light	Luz superpuesto	(O)
10	9	10597274	Opbouwlicht	Surface mounted light	Luz superpuesto	(O)
11	7	10597273	Opbouwlicht	Surface mounted light	Luz superpuesto	(R)
12	6	660744052	Reflector	Reflector	Catafaros	(O)
14.1	2	660738410	Verstraler	High beam headlamp	Faro de largo alcance	
14.2	2	660738411	Set bevestigingsonderdelen	Set of assembly parts	Juego de piezas de fijación	
15	1	660740525	Richtingaanwijzer	Direction indicator	Indicador de dirección	Li (O)
16	1	660740530	Richtingaanwijzer	Direction indicator	Indicador de dirección	Re (O)
17	1	660734701	Verlichtingsarmatuur	Lighting armature	Lampara de alumbrado	(W)
18	*1	660734708	Lens	Lens	Lente	(W)
			<b>BUITENVERLICHTING-HOOFDKOMPON.</b>	<b>ILUMINACION EXTERIOR</b>		21/12/98 <b>40'-45'</b>
			<b>OUTSIDE LIGHTING-MAIN COMPONENTS</b>			<b>785509-0220</b>



785609-0019


Pos.	Q.	Ref. N°	Benaming	Description	Denominación	Spec.
1	#	660733865	Richtingaanwijzer	Direction indicator	Indicador de dirección	(O)
1.1	*#	660733858	Lens	Lens	Lente	(O)
1.2	*#	660733857	Dichting	Seal	Junta estanqueidad	
2	#	773388501	Stoplicht	Stop light	Luz de stop	(R)
2.1	*#	660733887	Lens	Lens	Lente	(R)
2.2	*#	660733857	Dichting	Seal	Junta estanqueidad	
3	#	660734525	Achteruitrijlicht	Back up light	Luz de marcha atrás	(W)
3.1	*#	660734516	Lens	Lens	Lente	(W)
3.2	*#	660733857	Dichting	Seal	Junta estanqueidad	
4	#	660734465	Achterlicht	Rear light	Luz trasera	(R)
4.1	*#	660734464	Lens	Lens	Lente	(R)
4.2	*#	660733857	Dichting	Seal	Junta estanqueidad	
6	#	660734463	Doorvoerring	Grommet	Junta	
7	#	660720400	Gloeilamp	Lamp bulb	Bombilla	24V-15W
8	#	660720501	Gloeilamp	Lamp bulb	Bombilla	24V-21W
9	#	660720300	Gloeilamp	Lamp bulb	Bombilla	24V-5W
			<b>BUITENVERLICHTING-ONDERDELEN</b>		<b>ILUMINACION EXTERIOR-PIEZAS SUELTAS</b>	
			<b>OUTSIDE LIGHTING-PARTS</b>			
						21/12/98
						<b>785609-0019</b>



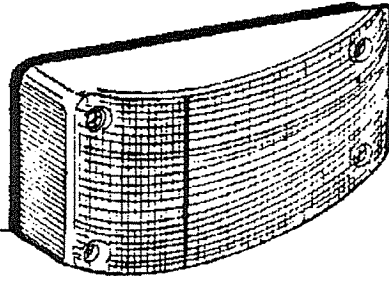
**VANHOOL**


785609-0022

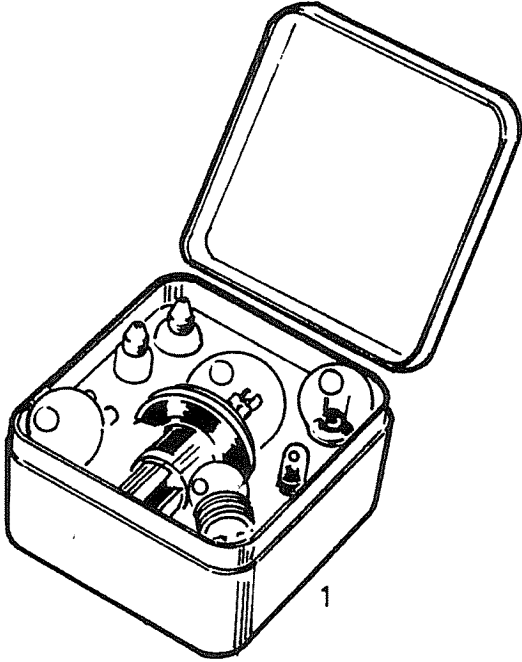


Pos.	Q.	Ref. N°	Benaming	Description	Denominación	Spec.
1	#	660733870	Knipperlicht	Turn-signal lamp	Luz intermitente	(O)
2	*#	660733861	Lens	Lens	Lente	(O)
3	*#	660733857	Dichting	Seal	Junta estanqueidad	
4	#	660734463	Doorvoerring	Grommet	Junta	
5	#	660720501	Gloeilamp	Lamp bulb	Bombilla	24V-21W
			<b>BUITENVERLICHTING-ONDERDELEN</b>		<b>ILUMINACION EXTERIOR-PIEZAS SUELTAS</b>	
			<b>OUTSIDE LIGHTING-PARTS</b>			
						21/12/98
						<b>785609-0022</b>

1A  
1B




Pos.	Q.	Ref. N°	Benaming	Description	Denominación	Spec.
1A	1	660740525	Richtingaanwijzer	Direction indicator	Indicador de dirección	Li (O)
1B	1	660740530	Richtingaanwijzer	Direction indicator	Indicador de dirección	Re (O)
			<b>BUITENVERLICHTING-ONDERDELEN</b>		<b>ILUMINACION EXTERIOR-PIEZAS SUELTAS</b>	
			<b>OUTSIDE LIGHTING-PARTS</b>			
						21/12/98
						<b>785609-0023</b>



**VANHOOL**

785609-1000

Pos.	Q.	Ref. N°	Benaming	Description	Denominación	Spec.
1	1	10559476	Set onderdelen	Parts kit	Juego de piezas	
			BUITENVERLICHTING-ONDERDELEN		ILUMINACION EXTERIOR-PIEZAS SUELTAS	
			OUTSIDE LIGHTING-PARTS			
						21/12/98
						785609-1000

